

Nazwa kwalifikacji: **Obsługa techniczna oraz naprawa pojazdów, maszyn i urządzeń stosowanych w rolnictwie**

Oznaczenie kwalifikacji: **M.02**

Wersja arkusza: **X**

M.02-X-18.06

Czas trwania egzaminu: **60 minut**

**EGZAMIN POTWIERDZAJĄCY KWALIFIKACJE W ZAWODZIE
Rok 2018
CZĘŚĆ PISEMNA**

Instrukcja dla zdającego

- Sprawdź, czy arkusz egzaminacyjny zawiera 16 stron. Ewentualny brak stron lub inne usterki zgłoś przewodniczącemu zespołu nadzorującego.
- Do arkusza dołączona jest KARTA ODPOWIEDZI, na której w oznaczonych miejscach:
 - wpisz oznaczenie kwalifikacji,
 - zamaluj kratkę z oznaczeniem wersji arkusza,
 - wpisz swój numer PESEL*,
 - wpisz swoją datę urodzenia,
 - przyklej naklejkę ze swoim numerem PESEL.
- Arkusze egzaminacyjny zawiera test składający się z 40 zadań.
- Za każde poprawnie rozwiązane zadanie możesz uzyskać 1 punkt.
- Aby zdać część pisemną egzaminu musisz uzyskać co najmniej 20 punktów.
- Czytaj uważnie wszystkie zadania.
- Rozwiązania zaznaczaj na KARCIE ODPOWIEDZI długopisem lub piórem z czarnym tuszem/atramentem.
- Do każdego zadania podane są cztery możliwe odpowiedzi: A, B, C, D. Odpowiada im następujący układ krerek w KARCIE ODPOWIEDZI:

A	B	C	D
---	---	---	---

- Tylko jedna odpowiedź jest poprawna.
- Wybierz właściwą odpowiedź i zamaluj kratkę z odpowiadającą jej literą – np., gdy wybrałeś odpowiedź „A”:

<input checked="" type="checkbox"/>	B	C	D
-------------------------------------	---	---	---

- Staraj się wyraźnie zaznaczać odpowiedzi. Jeżeli się pomylisz i błędnie zaznaczysz odpowiedź, otocz ją kółkiem i zaznacz odpowiedź, którą uważasz za poprawną, np.

<input checked="" type="checkbox"/>	B	C	<input checked="" type="checkbox"/>
-------------------------------------	---	---	-------------------------------------

- Po rozwiązaniu testu sprawdź, czy zaznaczyłeś wszystkie odpowiedzi na KARCIE ODPOWIEDZI i wprowadziłeś wszystkie dane, o których mowa w punkcie 2 tej instrukcji.

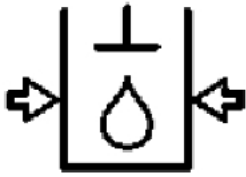
Pamiętaj, że oddajesz przewodniczącemu zespołu nadzorującego tylko KARTĘ ODPOWIEDZI.

Powodzenia!

* w przypadku braku numeru PESEL – seria i numer paszportu lub innego dokumentu potwierdzającego tożsamość

Zadanie 1.

Który symbol oznacza lampkę kontrolną ciśnienia oleju w silniku?



A.



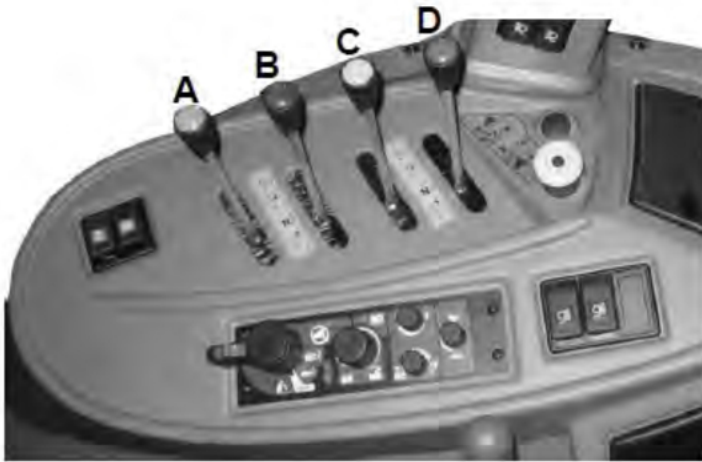
B.



C.



D.

Zadanie 2.

N -neutralne (stop);

-pływające

-podnoszenie;

-opuszczanie

-brak zatrzasku

-zatrzask

Która dźwignia sterowania układem hydrauliki zewnętrznej ma możliwość zatrzymania się w każdym położeniu?

- A. Dźwignia A
- B. Dźwignia B
- C. Dźwignia C
- D. Dźwignia D

Zadanie 3.

Rodzaj lampy	Typ żarówki
Lampa robocza 1: 4 przednie i 4 tylnych	H3 (12V, 55W)
Reflektor główny 4 (montowany na masce)	H4 (12V, 55/60W)
Lampa dodatkowych świateł mijania 5 (montowana na wsporniku kierunkowskazów)	H7 (12V, 55W)
Przednia lampa zespolona (kierunkowskaz 2 / pozycyjne 3)	P21W (kierunkowskaz) R10W (pozycyjne)
Tylna lampa zespolona (kierunkowskaz 7)	P21W
Tylna lampa zespolona 6 (stop/pozycyjne)	P21/5W
Lampa oświetlenia tablicy rejestracyjnej 9	R10W
Lampa oświetlenia wnętrza kabiny	C5W

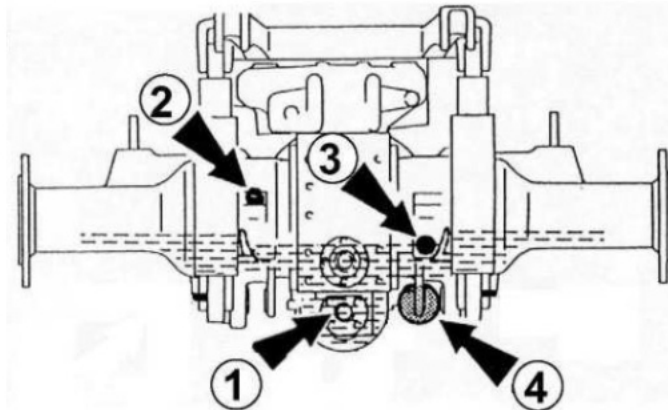
Na podstawie informacji zamieszczonych tabeli wskaż lampę, w której są stosowane żarówki halogenowe dwuwłókowe.

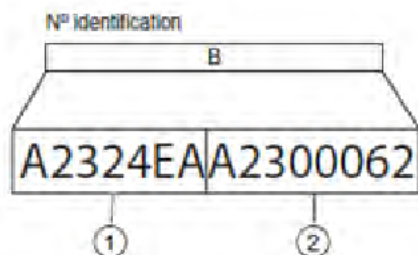
- A. Lampa robocza.
- B. Przednia lampa zespolona.
- C. Reflektor główny (montowany na masce).
- D. Tylna lampa zespolona (stop / pozycyjne).

Zadanie 4.

Którą cyfrą oznaczono korek kontroli poziomu oleju w przestawionym na schemacie moście napędowym?

- A. 1
- B. 2
- C. 3
- D. 4



Zadanie 5.

- 1 Typ homologacyjny ciągnika:
- 2 Numer seryjny ciągnika:

Znaczenie symboli w typie homologacyjnym ciągnika

A23	2	4	E	A
Typ ciągnika Ciągnik AXION 900 ma typ A23	Moc silnika 0 / 221 kW 1 / 243 kW 2 / 265 kW 3 / 287 kW	Liczba kół napędowych 4 / Cztery koła napędowe	Typ kabiny E / Kabina zawieszona F / Kabina zawieszona ze sterowaniem	Maksymalna prędkość ciągnika A / 40 km/h C / 50 km/h

Jaką moc posiada silnik ciągnika AXION 900 o numerze identyfikacyjnym A2324EAA2300062 i jaki ma on typ kabiny?

- A. 265 kW i kabinę typu zawieszona.
- B. 287 kW i kabinę typu zawieszona.
- C. 265 kW i kabinę typu zawieszona ze sterowaniem.
- D. 287 kW i kabinę typu zawieszona ze sterowaniem.

Zadanie 6.

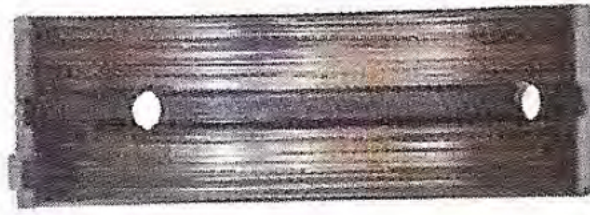
Szybsze zużywanie się bocznych pasów rzeźby bieżnika po obu stronach opony jest spowodowane

- A. wadą trapezu kierowniczego.
- B. niewłaściwym pochyleniem koła.
- C. zbyt niskim ciśnieniem powietrza w ogumieniu.
- D. zbyt wysokim ciśnieniem powietrza w ogumieniu.

Zadanie 7.

Ile procent wartości większej siły hamowania wynosi maksymalna dopuszczalna różnica sił hamowania kół jednej osi dla hamulca roboczego ciągnika rolniczego?

- A. 15%
- B. 20%
- C. 30%
- D. 40%

Zadanie 8.

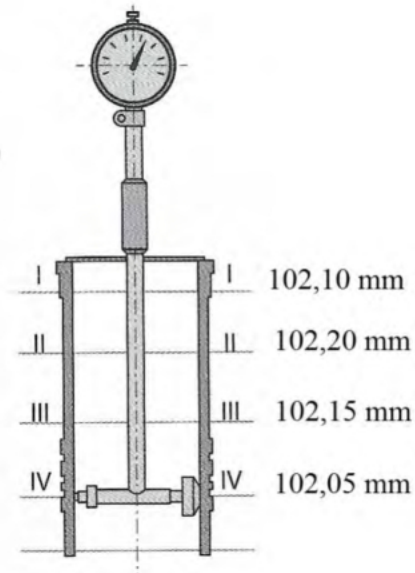
Ilustracja przedstawia

- A. półpanewkę bez wyraźnych uszkodzeń.
- B. wyrwanie fragmentu warstwy ślizgowej półpanewki.
- C. tulejkę głowki korbowaodu z wyraźnymi śladami zużycia.
- D. efekt wytopienia lub wytarcia warstwy wierzchniej półpanewki, ze śladami przebarwień cieplnych.

Zadanie 9.

Na podstawie wyników pomiarów w czterech przekrojach określ, rodzaj odchyłki kształtu tulei cylindrowej.

- A. Owalność.
- B. Siodłowość.
- C. Stożkowatość.
- D. Baryłkowatość.

**Zadanie 10.**

Na tarczy sprzęgłowej przedstawionej na ilustracji można zaobserwować zużycie

- A. nitów.
- B. piasty.
- C. okładzin.
- D. tarczy nośnej.



Zadanie 11.

Przygotowując ciągnik do naprawy po ustawieniu na stanowisku, w pierwszej kolejności należy

- A. zaciągnąć hamulec postojowy.
- B. odłączyć i wymontować alternator.
- C. odłączyć i wymontować akumulator.
- D. spuścić płyny z poszczególnych układów.

Zadanie 12.

Glikometr służy do

- A. sprawdzania szczelności układu chłodzenia.
- B. określenia przydatności płynu chłodniczego.
- C. sprawdzania ciśnienia w układzie chłodzenia.
- D. pomiaru temperatury parowania cieczy chłodzącej.

Zadanie 13.

Przedstawione na ilustracji szczypce służą do

- A. zakładania opasek zaciskowych.
- B. zdejmowania izolacji z przewodów elektrycznych.
- C. zdejmowania i zakładania pierścieni zewnętrznych.
- D. zdejmowania i zakładania pierścieni wewnętrznych.

Zadanie 14.

Przedstawione na ilustracji urządzenie służy do

- A. mycia i konserwacji części.
- B. wysysania i zlewania oleju.
- C. obsługi klimatyzacji.
- D. sprężania powietrza.



Zadanie 15.

Na ilustracji przedstawiony jest zestaw do

- A. gwintowania.
- B. naprawy tulejek.
- C. naprawy gwintów.
- D. obróbki gniazd zaworowych.

**Zadanie 16.**

Aby dokonać wymiany tarczy sprzęgła napędu ciągnika, należy rozłączyć ciągnik między

- A. przednią osią a silnikiem.
- B. silnikiem a skrzynią przekładniową.
- C. skrzynią przekładniową a tylnym mostem.
- D. skrzynią przekładniową a zwolnicą planetarną.

Zadanie 17.

Jaką czynność należy wykonać w pierwszej kolejności przy wymianie wkładu filtrującego w filtrze dokładnego oczyszczania paliwa?

- A. Zdemontować obudowę filtra.
- B. Odpowietrzyć filtry paliwowe.
- C. Zlać z filtra paliwo wraz z osadem.
- D. Zamknąć przepływ paliwa przez filtr.

Zadanie 18.

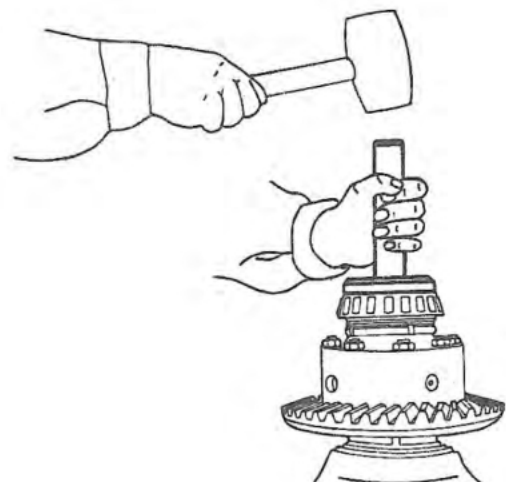
Filtr oleju do korpusu silnika należy dokręcać

- A. kluczem nastawnym.
- B. ręką, bez użycia klucza.
- C. kluczem dynamometrycznym.
- D. specjalnym kluczem do filtrów.

Zadanie 19.

Rysunek przedstawia montaż

- A. koła zębatego.
- B. koła pasowego.
- C. łożyska tocznego.
- D. łożyska ślizgowego.



Zadanie 20.

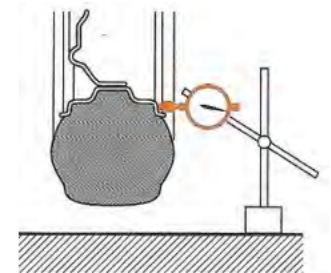
W hamulcach szczękowych przyczepy dwuosiowej uszkodzeniu uległa jedna szczęka w jednym kole osi przedniej. W tej sytuacji należy wymienić

- A. parę szczęk w tym kole.
- B. jedną zużytą szczękę w tym kole.
- C. komplet szczęk dla kół osi przedniej.
- D. komplet szczęk w kołach obydwu osi.

Zadanie 21.

Ilustracja przedstawia pomiar bicia

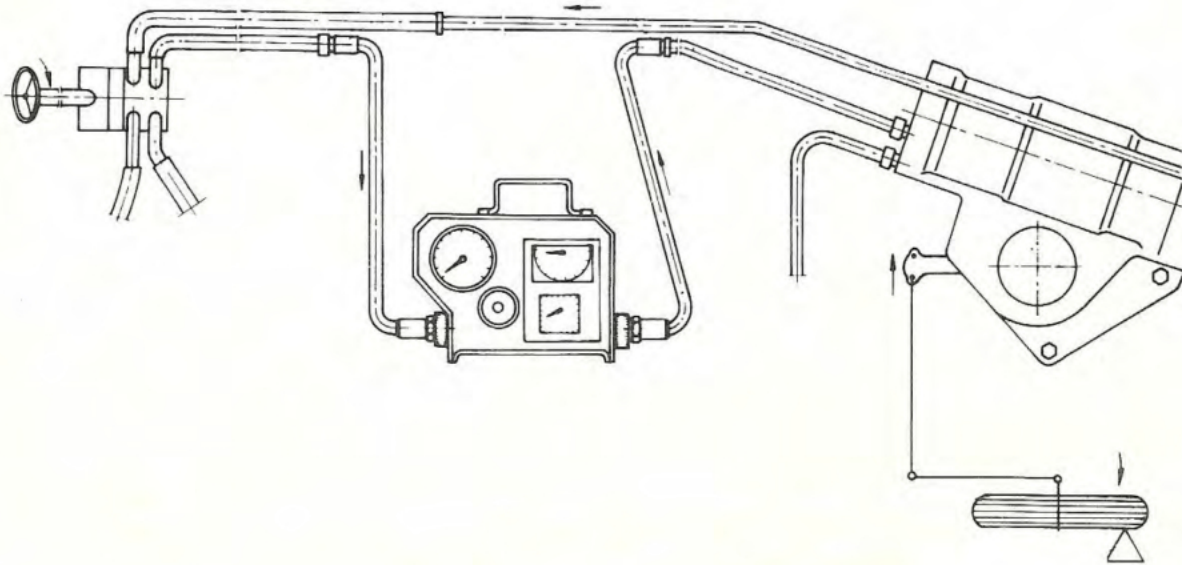
- A. osiowego opony.
- B. osiowego obręczy.
- C. promieniowego opony.
- D. promieniowego obręczy.

**Zadanie 22.**

Ilustracja przedstawia

- A. wyważanie opon.
- B. badanie hamulców.
- C. kontrolę geometrii kół.
- D. badanie silnika na hamowni.



Zadanie 23.

Na rysunku przedstawiono schemat układu do oceny stanu technicznego

- A. podnośnika hydraulicznego.
- B. hydrauliki zewnętrznej ciągnika.
- C. hydrostatycznego układu kierowniczego.
- D. hydraulicznego układu sterowania sprzęgłem.

Zadanie 24.

Wartość siły hamowania 2,14 kN dotyczy hamulca koła

- A. lewego tylnego.
- B. prawego tylnego.
- C. lewego przedniego.
- D. prawego przedniego.

**Zadanie 25.**

Podczas naprawy rozrusznika wymieniono włącznik elektromagnetyczny w cenie 68,50 zł, zespół sprzęgający w cenie 31,60 zł i cztery szczotki w cenie 5,80 zł za sztukę. Robociznę wyceniono na 100,00 zł. Ceny części i koszt robocizny zawierają podatek. Ile wynosi całkowity koszt naprawy rozrusznika?

- A. 205,90 zł
- B. 223,30 zł
- C. 274,66 zł
- D. 523,60 zł

Zadanie 26.

Lp.	Nazwa części	Cena jednostkowa netto [zł]	VAT [%]
1.	Tarcza sprzęgła I stopnia	115,00	23
2.	Tarcza sprzęgła II stopnia	72,50	23
3.	Sprężyna dociskowa	138,00	23
4.	Łożysko oporowe sprzęgła	67,50	23
5.	Pokrywa łożyska wałka sprzęgłowego	23,00	23
6.	Pokrywa skrzyni biegów	129,00	23

Oblicz koszt zakupu (brutto) części do naprawy sprzęgła na podstawie danych z tabeli.

- A. 393,00 zł
- B. 416,00 zł
- C. 483,39 zł
- D. 511,68 zł

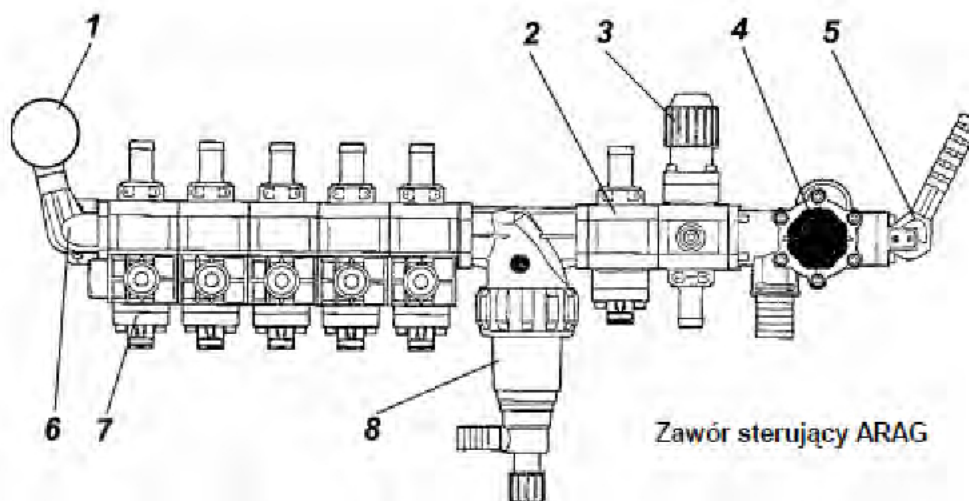
Zadanie 27.

Lp.	Nazwa części	Cena jednostkowa netto [zł]	Cena jednostkowa brutto [zł]	Liczba zakupionych sztuk
1.	Korpus termostatu	13,82	17,00	1
2.	Termostat	15,45	19,00	6
3.	Pokrywa górna	7,32	9,00	1
4.	Uszczelka	1,00	1,23	10

Ile należy zapłacić netto za części do naprawy termostatów zakupione zgodnie z wykazem w tabeli?

- A. 37,59 zł
- B. 46,23 zł
- C. 123,84 zł
- D. 152,30 zł

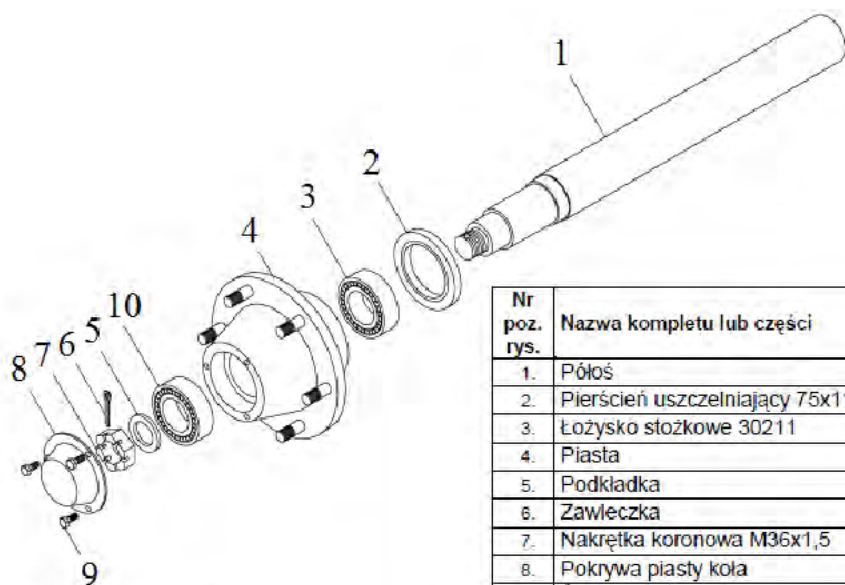
Zadanie 28.



Nr poz. rys.	Nazwa kompletu lub części	Nr katalogowy lub numer normy	Ilość sztuk
1.	Ciśnieniomierz	4128/08-001	1
2.	Zawór odcinający rozwadniacza kpl.	4128/08-002	1
3.	Zawór regulacji ciśnienia (żółty) kpl.	4128/08-003	1
4.	Zawór regulacji ciśnienia (zielony) kpl.	4128/08-004	1
5.	Zawór przelewowy kpl.	4128/08-005	1
6.	Króciec ciśnieniomierza kpl.	4128/08-006	1
7.	Zawór odcinający sekcji z pokrętkiem kompensacji ciśnienia kpl.	4128/08-007	5
8.	Filtr tłoczny kpl.	4128/08-008	1

Jaki numer katalogowy ma główny zawór regulacji ciśnienia opryskiwacza umieszczony przy zaworze przelewowym?

- A. 4128/08-002
- B. 4128/08-003
- C. 4128/08-004
- D. 4128/08-005

Zadanie 29.

Rysunek Zespół jezdny

Nr poz. rys.	Nazwa kompletu lub części	Nr katalogowy lub numer normy																	
1.	Półoś	4368/04-001																	
2.	Pierścień uszczelniający 75x115x10	4368/04-002																	
3.	Łożysko stożkowe 30211	PN-75/M-86220																	
4.	4368/04-003	5.	Podkładka	4368/04-004	6.	Zawleczka	PN-76/M-82001	7.	Nakrętka koronowa M36x1,5	PN-86/M-82148	8.	Pokrywa piasty koła	4368/04-005	9.	Śruba M8x20	PN-85/M-82215	10.	Łożysko stożkowe 30210	PN-75/M-86220
5.	Podkładka	4368/04-004																	
6.	Zawleczka	PN-76/M-82001																	
7.	Nakrętka koronowa M36x1,5	PN-86/M-82148																	
8.	Pokrywa piasty koła	4368/04-005																	
9.	Śruba M8x20	PN-85/M-82215																	
10.	Łożysko stożkowe 30210	PN-75/M-86220																	

Łożysko stożkowe o symbolu 30211 na rysunku oznaczone jest cyfrą

- A. 2
- B. 3
- C. 5
- D. 10

Zadanie 30.

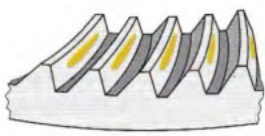
Dysk [numer]	1		2		3		4	
Trzymak [numer]	1	2	3	4	5	6	7	8
Średnica trzpienia trzymaka w [mm]	10,5	10,0	10,0	9,9	11,0	11,5	9,8	11,0
Stan techniczny nożyka D – dobry U – uszkodzony	D	D	U	U	D	D	U	D

Tabela zawiera dane z oceny stanu technicznego trzpieni trzymaków i nożyków kosiarki. Podaj, ile trzymaków i ile nożyków należy wymienić, jeżeli minimalna średnica trzpienia trzymaka nożowego powinna wynosić 10,0 mm.

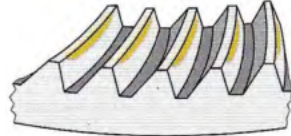
- A. 2 trzymaki i 3 nożyki.
- B. 2 trzymaki i 4 nożyki.
- C. 4 trzymaki i 3 nożyki.
- D. 4 trzymaki i 4 nożyki.

Zadanie 31.

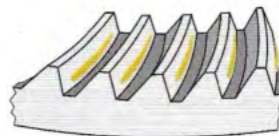
Na ilustracji pokazano wycinki koła zębatego przekładni stożkowej o łukowej linii zębów. Które koło zębate ma prawidłowy ślad dolegania?



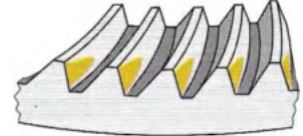
A



B



C



D

Zadanie 32.

Bezpiecznik kosiarki rozpina się zbyt często bez wyraźnego powodu. Prawdopodobną przyczyną jest

- A. poślizg pasów klinowych.
- B. zbyt mała prędkość koszenia.
- C. za małe napięcie sprężyny bezpiecznika.
- D. uszkodzone koło zębate w listwie tnącej.

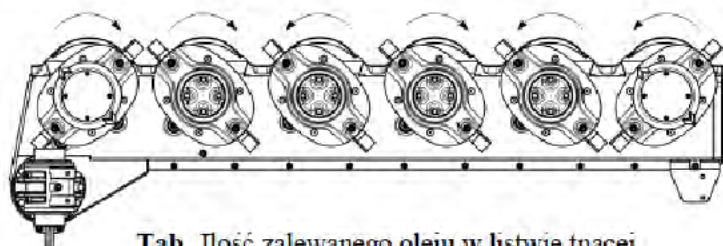
Zadanie 33.

Pojawienie się cieczy roboczej w oleju pompy opryskiwacza świadczy o

- A. uszkodzeniu membrany.
- B. uszkodzeniu zaworów w pompie.
- C. zbyt wysokim ciśnieniu w powietrzniku.
- D. nieszczelności na odcinku między zbiornikiem a pompą.

Zadanie 34.

Typ kosiarki:	KDT 180	KDT 220	KDT 260	KDT 300	KDT 340
Szerokość koszenia	1,80 m	2,20 m	2,60 m	3,00 m	3,40 m
Liczba noży [szt.]	8 (2 x 4)	10 (2 x 5)	12 (2 x 6)	14 (2 x 7)	16 (2 x 8)



Tab. Ilość zalewanego oleju w listwie tnącej

Typ kosiarki	Ilość oleju [l]	Rodzaj oleju
KDT 180 - 1,80 m	4,5	80W90
KDT 220 S/W - 2,20 m	5,5	
KDT 260 S/W - 2,60 m	6,5	
KDT 300 - 3,00 m	7,0	
KDT 340 - 3,40 m	8,0	

Ile litrów oleju należy przygotować do wymiany w listwie tnącej kosiarki przedstawionej na schemacie?

- A. 5,5 l
- B. 6,5 l
- C. 7,0 l
- D. 8,0 l

Zadanie 35.

Na rysunku przedstawiono narzędzie do

- A. wiercenia.
- B. frezowania.
- C. gwintowania.
- D. rozwiercania.



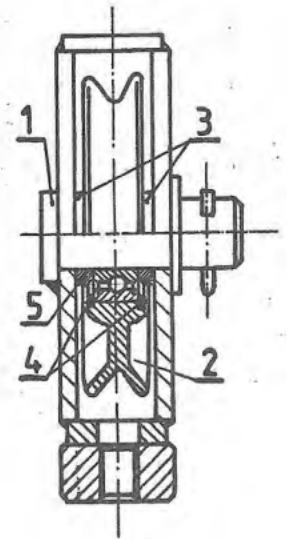
Zadanie 36.

Który element należy wymontować jako pierwszy z krążka linowego podczas jego demontażu?

- A. Czop.
- B. Łożysko.
- C. Zawleczkę.
- D. Podkładkę.

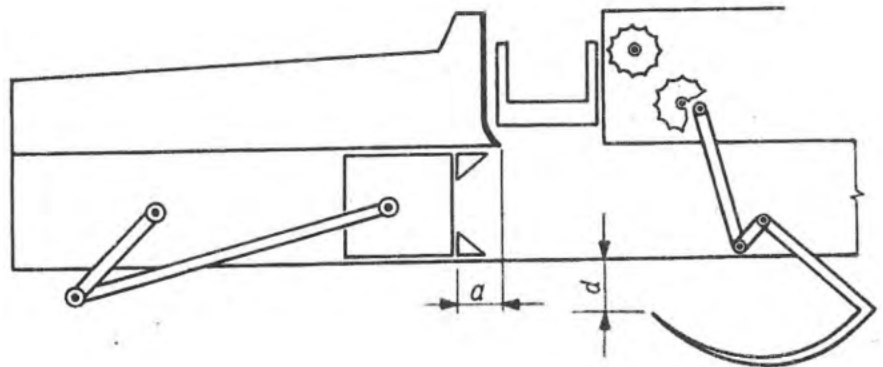
DEMONTAŻ I MONTAŻ KRĄŻKA LINOWEGO**Demontaż**

1. Wymontować czop po uprzednim odbezpieczeniu zawleczki i zdjęciu podkładki - pobijak, oper. 14-A-03.
2. Wysunąć krążek z korpusu.
3. Zdjąć pierścienie ustalające.
4. Wyjąć pierścienie osadcze sprężynujące W52.
5. Wybić łożysko kulkowe - pobijak,

**Zadanie 37.**

Ilustracja obrazuje ustawienie odległości igły w prasie zbierającej względem

- A. tłoka.
- B. nagarniacza.
- C. sprzęgła wału supłacza.
- D. dna komory prasowania.

**Zadanie 38.**

Badanie zespołu żniwnego kombajnu zbożowego po naprawie należy rozpocząć od

- A. mycia zewnętrznego.
- B. oględzin zewnętrznych.
- C. przeprowadzenia próby ruchu.
- D. sprawdzenia wymiarów i funkcjonalności.

Zadanie 39.

Lp.	Nazwa części	Cena jednostkowa brutto [zł]	Liczba zakupionych sztuk	Rabat [%]
1.	Pompa opryskiwacza	2800,00	1	10
2.	Zawór sterujący stałowartościowy	640,00	1	5

Ile należy zapłacić za części do opryskiwacza, po uwzględnieniu rabatu, które zakupiono zgodnie z podanym wykazem?

- A. 3 096,00 zł
- B. 3 128,00 zł
- C. 3 096,00 zł
- D. 3 440,00 zł

Zadanie 40.

Lp.	Nazwa części	Cena jednostkowa netto [zł]	VAT [%]	Liczba zakupionych sztuk
1.	Lemiesz	43,00	23	2
2.	Koło podporowe kompletne	104,00	23	1
3.	Pierś odkładnicy	18,00	23	2
4.	Piętka	7,00	23	1

Ile kosztują (brutto) części do pługa zgodnie ze specyfikacją zawartą w tabeli?

- A. 172,00 zł
- B. 211,56 zł
- C. 233,00 zł
- D. 286,59 zł

