

Nazwa kwalifikacji: **Obsługa techniczna oraz naprawa pojazdów, maszyn i urządzeń stosowanych w rolnictwie**

Oznaczenie kwalifikacji: **M.02**

Wersja arkusza: **X**

M.02-X-17.01

Czas trwania egzaminu: **60 minut**

**EGZAMIN POTWIERDZAJĄCY KWALIFIKACJE W ZAWODZIE
Rok 2017
CZĘŚĆ PISEMNA**

Instrukcja dla zdającego

1. Sprawdź, czy arkusz egzaminacyjny zawiera 14 stron. Ewentualny brak stron lub inne usterki zgłoś przewodniczącemu zespołu nadzorującego.
2. Do arkusza dołączona jest KARTA ODPOWIEDZI, na której w oznaczonych miejscach:
 - wpisz oznaczenie kwalifikacji,
 - zamaluj kratkę z oznaczeniem wersji arkusza,
 - wpisz swój numer PESEL*,
 - wpisz swoją datę urodzenia,
 - przyklej naklejkę ze swoim numerem PESEL.
3. Arkusz egzaminacyjny zawiera test składający się z 40 zadań.
4. Za każde poprawnie rozwiązane zadanie możesz uzyskać 1 punkt.
5. Aby zdać część pisemną egzaminu musisz uzyskać co najmniej 20 punktów.
6. Czytaj uważnie wszystkie zadania.
7. Rozwiązania zaznaczaj na KARCIE ODPOWIEDZI długopisem lub piórem z czarnym tuszem/atramentem.
8. Do każdego zadania podane są cztery możliwe odpowiedzi: A, B, C, D. Odpowiada im następujący układ krerek w KARCIE ODPOWIEDZI:

A	B	C	D
---	---	---	---

9. Tylko jedna odpowiedź jest poprawna.
10. Wybierz właściwą odpowiedź i zamaluj kratkę z odpowiadającą jej literą – np., gdy wybrałeś odpowiedź „A”:

<input checked="" type="checkbox"/>	B	C	D
-------------------------------------	---	---	---

11. Staraj się wyraźnie zaznaczać odpowiedzi. Jeżeli się pomylisz i błędnie zaznaczysz odpowiedź, otocz ją kółkiem i zaznacz odpowiedź, którą uważasz za poprawną, np.

<input checked="" type="checkbox"/>	B	C	<input checked="" type="checkbox"/>
-------------------------------------	---	---	-------------------------------------

12. Po rozwiązaniu testu sprawdź, czy zaznaczyłeś wszystkie odpowiedzi na KARCIE ODPOWIEDZI i wprowadziłeś wszystkie dane, o których mowa w punkcie 2 tej instrukcji.

Pamiętaj, że oddajesz przewodniczącemu zespołu nadzorującego tylko KARTĘ ODPOWIEDZI.

Powodzenia!

* w przypadku braku numeru PESEL – seria i numer paszportu lub innego dokumentu potwierdzającego tożsamość

Zadanie 1.

W przypadku konieczności dysponowania dużą siłą uciągu ciągnika w okresie zimowym, koła należy napełnić roztworem chlorku wapnia w proporcji zależnej od temperatury otoczenia i ilości zależnej od rozmiaru kół:

Ilość chlorku wapnia w gramach na litr wody	Temperatura otoczenia	Koła tylne	Pojemność wody 75% [l]
200	do -15°C	18.4 R34	380
300	do -25°C	15.5 R38	235
435	do -35°C	16.9 R38	356
		Koła przednie	
		360/70 R24	120

Ile kilogramów chlorku wapnia potrzeba do sporządzenia wodnego roztworu niezamarzającego w temperaturze do -15°C, do napełnienia kół ciągnika o rozmiarze: 18.4 R34 z tyłu i 360/70 R24 z przodu?

- A. 50 kg
- B. 100 kg
- C. 200 kg
- D. 300 kg

Zadanie 2.

WAŁ ODBIORU MOCY	
Rodzaj	niezależny, sterowany sprzęgłem głównym (drugi stopień) / dźwignią ręczną (napęd włączony lub wyłączony)
Końcówka WCM	typ 1 lub typ 2
Wysokość nad płaszczyznę podstawową / dla kół 12,4 - 32 /	515 mm
Napęd WOM niezależny - prędkość obrotowa końcówki WOM /obr/min / przy obrotach silnika	540 / 628 przy 1893 / 2200 obrotach silnika, 1000 / 1158 przy 1900 / 2200 obrotach silnika,
Moc z WOM przy znamionowej prędkości obrotowej silnika wg PN	30,5 kW
Jednostkowe zużycie paliwa przy mocy z WOM jak wyżej	290 ^{+1%} g/KWh.
Moc z WOM przy prędkości obrotowej końcówki 540 obr/min. wg PN-92/R-36151/01	32,1 kW
Maksymalne jednostkowe zużycie paliwa przy mocy jak wyżej	284 ^{+1%} g/KWh.

Przy jakiej prędkości obrotowej silnika WOM osiąga prędkość obrotową 1000 obr/min?

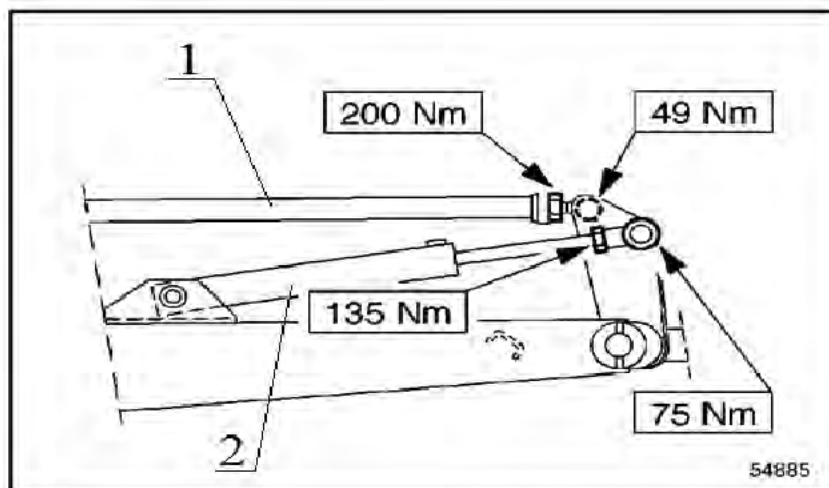
- A. 1158 obr/min
- B. 1893 obr/min
- C. 1900 obr/min
- D. 2200 obr/min

Zadanie 3.

Określenie parametru	4022	4024
KOŁA PRZEDNIE		
Oznaczenie : - opony / obręczy	7,5-16 8PR TT A6 5,50F, 5,00F, 5K, 6,00F	9,5R24 TT 107A6 W8, W7
Rozstaw kół (wg PN-86/R-36120 podkreślono) mm	1400, <u>1500</u> , 1600, 1800	<u>1356</u> , 1386, 1506, 1516, 1536, 1546, 1636, 1696
Zalecane ciśnienie w oponach przy pracy: kPa <ul style="list-style-type: none"> • bez obciążników przednich • z obciążnikami przednimi 	<u>180</u> <u>200 ± 200</u>	<u>100...110</u> <u>120 ± 140</u>

Ciśnienie w ogumieniu kół przednich na oponach 7,5–16 8PR TT A6 i wyposażonych w obciążniki, powinno wynosić około

- A. 105 kPa
- B. 130 kPa
- C. 180 kPa
- D. 210 kPa

Zadanie 4.

1 - drążek poprzeczny 2 - siłownik

Przeciwnakrętka przegubu drążka poprzecznego powinna być dokręcona momentem

- A. 49 Nm
- B. 75 Nm
- C. 135 Nm
- D. 200 Nm

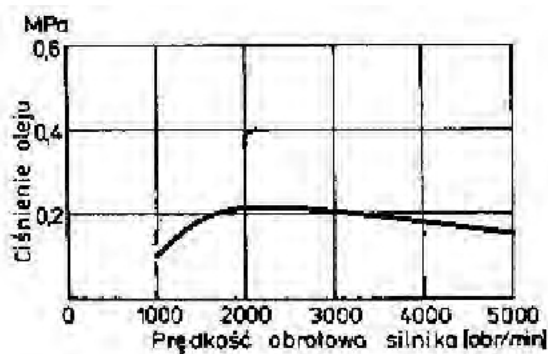
Zadanie 5.

Podczas pracy na obrotach biegu jałowego czterocylindrowego silnika ciągnika rolniczego, luzowano kolejno nakrętki przewodów wysokiego ciśnienia przy wtryskiwaczach o około pół obrotu. Zaobserwowano wyraźny spadek obrotów przy luzowaniu nakrętek wtryskiwacza 1 i 3. Oceniając stan techniczny wtryskiwaczy można stwierdzić, że

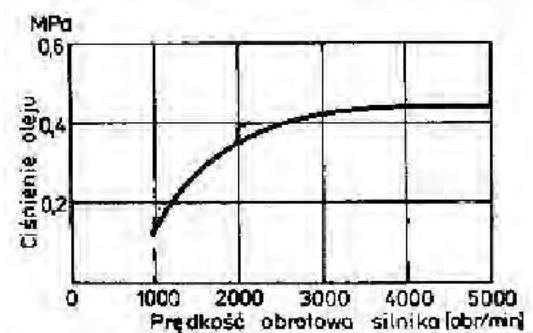
- A. wszystkie są sprawne.
- B. drugi i czwarty są sprawne.
- C. pierwszy i trzeci są sprawne.
- D. pierwszy i trzeci są niesprawne.

Zadanie 6.

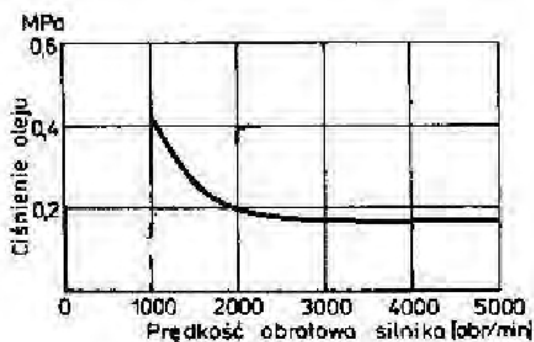
Przebieg zmian ciśnienia oleju w sprawnym układzie smarowania silnika spalinowego pokazano na wykresie



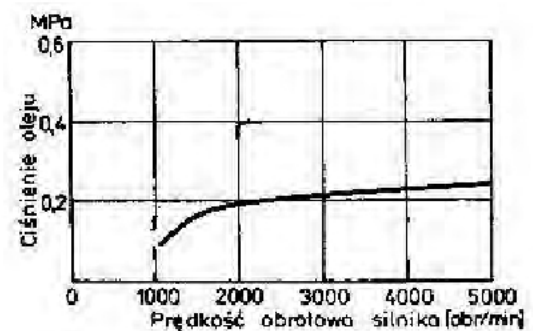
A.



B.



C.



D.

Zadanie 7.

Na podstawie wyników pomiarów diagnostycznych akumulatorów o napięciu znamionowym 12 V zamieszczonych w tabeli wskaż akumulator w pełni sprawny

Parametr	Numer akumulatora			
	A.	B.	C.	D.
Gęstość elektrolitu [g/cm^3]	1,26	1,22	1,28	1,30
Napięcie pod obciążeniem [V]	8,0	9,2	11,6	8,5

Zadanie 8.

Typowe objawy uszkodzenia dwumasowego koła zamachowego w układzie napędowym pojazdu rolniczego, to

- A. wyraźny poślizg sprzęgła głównego.
- B. trudności z włączeniem pierwszego biegu.
- C. drgania oraz stuki przy rozruchu i gaszeniu silnika.
- D. trudności z naciśnięciem pedału sprzęgła po rozgrzaniu silnika.

Zadanie 9.

Co jest przyczyną sytuacji, w której po wymianie klocków hamulcowych „miękki” pedał hamulca hydraulicznego staje się „twardy” dopiero po kilkukrotnym naciśnięciu?

- A. Zużyte bębny hamulcowe lub tarcze.
- B. Zbyt niski poziom płynu hamulcowego.
- C. Usuwanie luzu między klockami a tarczą.
- D. Zwiększona zawartość wody w płynie hamulcowym.

Zadanie 10.

Co może być przyczyną sytuacji, w której podnośnik hydrauliczny podnosi narzędzie na nim zawieszony, lecz po chwili opada?

- A. Zbyt niski poziom oleju.
- B. Zanieczyszczony kosz ssawny.
- C. Nieszczelność siłownika podnośnika.
- D. Zapowietrzony układ hydrauliczny podnośnika.

Zadanie 11.

Nadmierne grzanie się zacisków akumulatora jest spowodowane

- A. niewłaściwym naciąganiem paska napędu alternatora.
- B. złym stykiem zacisków na biegunach akumulatora.
- C. zbyt wysokim poziomem elektrolitu.
- D. niską gęstością elektrolitu.

Zadanie 12.

Przystępując do wymiany końcówek wtryskiwaczy w silniku ciągnika, należy

- A. zdemontować głowicę silnika.
- B. wymontować wtryskiwacze z silnika.
- C. odkręcić końcówki bez wymontowywania wtryskiwaczy.
- D. zdemontować pokrywę zaworów, a następnie końcówki wtryskiwaczy.

Zadanie 13.

Przygotowując ciągnik do oceny szczelności łożysk ślizgowych wału korbowego silnika metodą pomiaru ciśnienia oleju, należy sprawdzić stan techniczny pompy, a następnie

- wymienić olej w silniku.
- wymontować wszystkie wtryskiwacze.
- rozgrzać silnik do temperatury eksploatacyjnej.
- całkowicie otworzyć przepustnicę, jeżeli silnik taką posiada.

Zadanie 14.

Do sprawdzenia kąta początku tłoczenia paliwa silnika ciągnika momentoskop należy zamontować

- w miejsce dowolnego wtryskiwacza.
- w miejsce pierwszego wtryskiwacza.
- na dowolnej sekcji pompy, zamiast przewodu wysokiego ciśnienia.
- na pierwszej sekcji pompy, zamiast przewodu wysokiego ciśnienia.

Zadanie 15.

Do wykonania pomiaru podciśnienia w kolektorze dolotowym silnika spalinowego należy zastosować przyrząd pokazany na rysunku



A.



B.



C.



D.

Zadanie 16.

Do pomiaru ciśnienia sprężania silnika niskoprężnego należy zastosować urządzenie pokazane na rysunku



A.



B.



C.



D.

Zadanie 17.

Do sprawdzenia szczelności układu chłodzenia silnika spalinowego należy zastosować przyrząd pokazany na rysunku



A.



B.



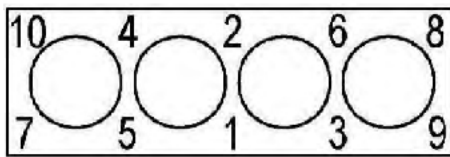
C.



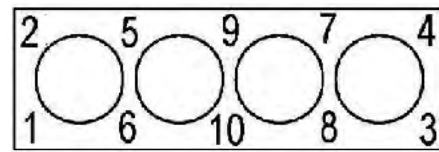
D.

Zadanie 18.

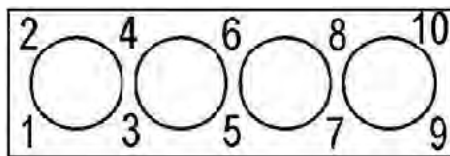
Prawidłową kolejność dokręcania śrub głowicy podczas jej montażu pokazano na rysunku



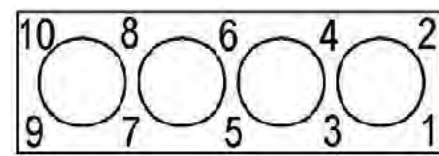
A.



B.



C.



D.

Zadanie 19.

Wykonując montaż gniazda zaworowego do głowicy, która **nie może** być podgrzewana, należy

- A. podgrzać gniazdo zaworowe.
- B. oziębic głowicę w ciekłym azocie.
- C. oziębic gniazdo zaworowe w ciekłym azocie.
- D. podgrzać gniazdo zaworowe i oziębic głowicę w ciekłym azocie.

Zadanie 20.

Jaki będzie całkowity koszt naprawy ciągnika rolniczego z czterocylindrowym silnikiem, polegającej na wymianie świec żarowych i akumulatora przez zakład, w którym koszt jednej roboczogodziny wynosi 100 zł brutto?

- A. 420 zł
- B. 450 zł
- C. 570 zł
- D. 590 zł

L.p.	Nazwa części	Cena 1 sztuki [zł]	Czas wymiany 1 sztuki [h]
1	Świeca żarowa	50,00	0,25
2	Akumulator	250,00	0,20

Zadanie 21.

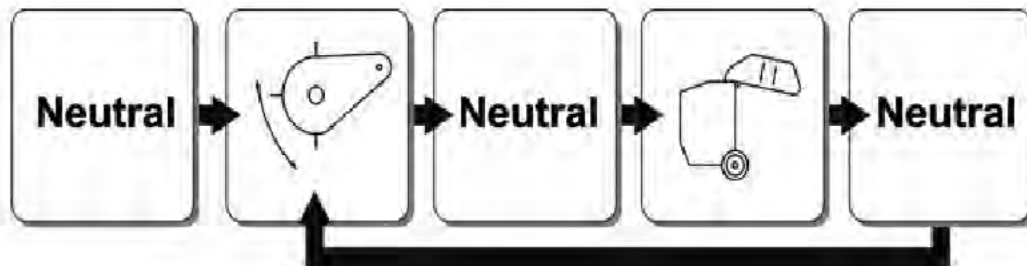
Podczas przeglądu układu chłodzenia silnika ciągnika rolniczego okazało się, że konieczna jest wymiana termostatu, paska napędu pompy wodnej oraz kompletnego zbiorniczka wyrównawczego. Na podstawie danych zawartych w tabeli oblicz kwotę jaką zapłaci klient za tą usługę.

- A. 330,00 zł
- B. 410,00 zł
- C. 520,00 zł
- D. 530,00 zł

L.p.	Nazwa części	Cena [zł/szt.]	Koszt wymiany [zł]
1	Termostat	150,00	100,00
2	Uszczelka termostatu	10,00	-
3	Pasek napędu pompy	50,00	30,00
4	Zbiornik wyrównawczy (surowy)	120,00	50,00
5	Korek zbiornika wyrównawczego	20,00	-

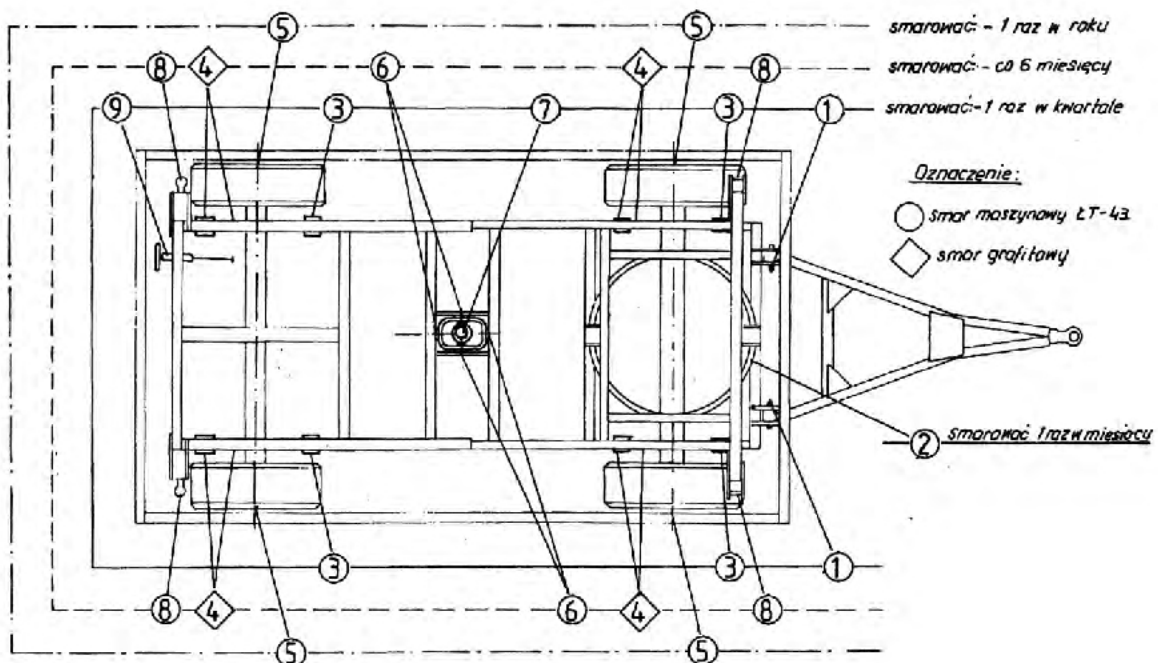
Zadanie 22.

Po włączeniu świateł pozycyjnych sterownik wskazuje pozycję *NEUTRAL*, co oznacza, że nie jest możliwe sterowanie żadnym podzespołem prasy. Po jednokrotnym wciśnięciu przycisku CTRL następuje przejście do trybu pracy sterowania podbierakiem. Sekwencja sterowania przyciskiem CTRL została przedstawiona na rysunku



Opierając się na fragmencie instrukcji obsługi sterownika prasy zwijającej, wskaż ile razy po włączeniu świateł pozycyjnych należy wcisnąć przycisk CTRL, aby uruchomić elektrozawór kłapy komory prasowania.

- A. 1 raz.
- B. 2 razy.
- C. 3 razy.
- D. 4 razy.

Zadanie 23.

Na podstawie załączonego schematu smarowania przyczepy rolniczej, ślizgacze resorów należy smarować

- A. raz w miesiącu smarem maszynowym.
- B. raz w kwartale smarem maszynowym.
- C. co pół roku smarem grafitowym.
- D. co rok smarem grafitowym.

Zadanie 24.

Na podstawie otrzymanych wyników wskazań ciśnienia na manometrze opryskiwacza i manometrze wzorcowym oraz kontroli stabilności ciśnienia (po wyłączeniu i włączeniu głównego zaworu), wskaż opryskiwacz sprawny technicznie

Wartość ciśnienia [bar]	Opryskiwacz			
	A.	B.	C.	D.
Na manometrze opryskiwacza	3,0	3,0	3,0	3,0
Na manometrze wzorcowym ¹⁾	2,8	3,1	2,6	2,7
Po wyłączeniu i włączeniu głównego zaworu ²⁾	2,7	2,6	2,9	2,8

Uwaga: ¹⁾ – różnica wskazań nie może przekraczać 10%

²⁾ – wartość ciśnienia nie może się różnić więcej niż 7% w stosunku do ciśnienia na manometrze opryskiwacza.

Zadanie 25.

Sprawny technicznie aparat próżniowy dojarki konwiowej powinien wytwarzać podczas doju podciśnienie około

- A. 0,3 kPa
- B. 0,3 MPa
- C. 0,5 kPa
- D. 0,5 MPa

Zadanie 26.

Nierównomierny strumień wypływu cieczy z dysz opryskiwacza polowego, mimo sprawnej pompy i nieuszkodzonej przepony powietrznika, jest spowodowany

- A. zastosowaniem nieodpowiednich dysz.
- B. zbyt niskim poziomem oleju w pompie.
- C. niewłaściwym ciśnieniem powietrza w powietrzniku.
- D. zbyt dużą prędkością obrotową pompy opryskiwacza.

Zadanie 27.

Jeżeli podczas włączania rozdrabniacza bijakowego wyczuwalne są wyraźne drgania całej maszyny, mimo sprawnego łożyskowania wału, to najbardziej prawdopodobną przyczyną takiej sytuacji jest

- A. niewłaściwe wyważenie bijaków.
- B. ciało obce w bębnie rozdrabniacza.
- C. zbyt duże otwarcie zasuw w koszu zasypowym.
- D. niedostateczny naciąg pasów przekładni pasowej.

Zadanie 28.

Pozostawianie nierównego ścierniska po przejściu kosiarki dyskowej, mimo właściwego ustawienia kąta cięcia i zamontowania ostrych nożyków jest spowodowane

- A. zbyt wysoką prędkością WOM.
- B. nadmiernym obciążeniem zespołu tnącego.
- C. nadmiernym dociążeniem zespołu tnącego.
- D. nieprawidłowym poziomem oleju w listwie tnącej.

Zadanie 29.

Które z przedstawionych narzędzi należy zastosować do demontażu i montażu łańcuchów przekładni łańcuchowych?



A.



B.



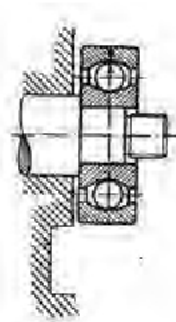
C.



D.

Zadanie 30.

Do demontażu łożyska osadzonego bardzo blisko obudowy, jak na zamieszczonym rysunku, należy zastosować ściągacz



A.



B.



C.



D.

Zadanie 31.

Do demontażu i montażu talerzy ślizgowych kosiarki bębnowej należy zastosować klucze

- A. płaskie.
- B. oczkowe.
- C. nasadowe.
- D. trzpieniowe.

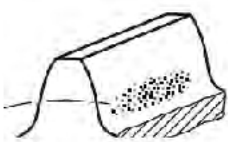
Zadanie 32.

Jaki klucz należy zastosować do demontażu połączenia śrubowego w trudno dostępnym miejscu, które uniemożliwia duży ruch kątowy klucza?

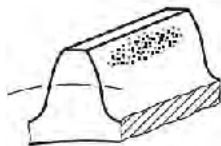
- A. Płaski zwykły.
- B. Oczkowy sześciokątny.
- C. Nasadowy sześciokątny.
- D. Oczkowy dwunastokątny.

Zadanie 33.

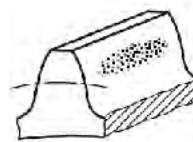
Ślady współpracy kół zębatach prawidłowo zmontowanej przekładni pokazano na rysunku



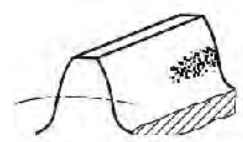
A.



B.



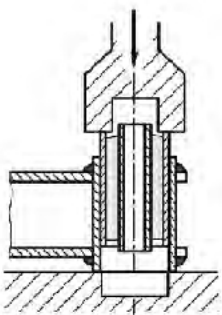
C.



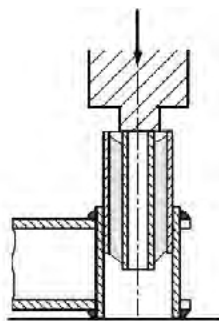
D.

Zadanie 34.

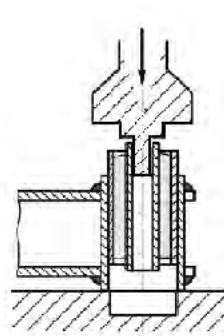
Prawidłowy sposób montażu tulejki gumowo – metalowej pokazano na rysunku



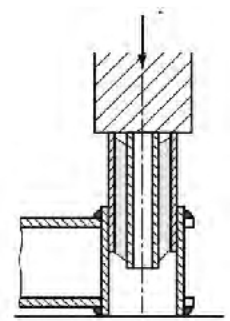
A.



B.



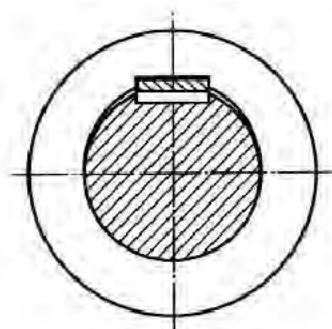
C.



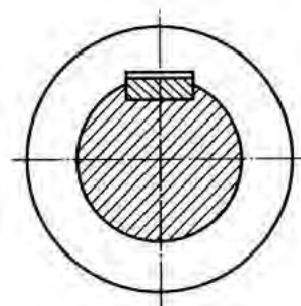
D.

Zadanie 35.

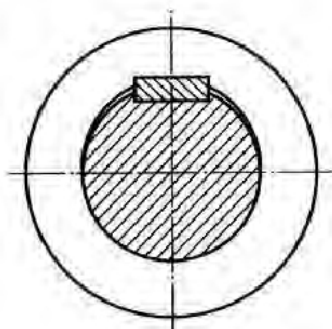
Prawidłowo wykonany montaż połączenia wpustowego pokazano na rysunku



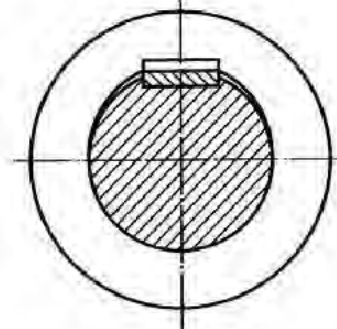
A.



B.



C.



D.

Zadanie 36.

Który zakład naprawczy oferuje najlepszą ofertę regeneracji wału korbowego silnika?

Wyszczególnienie	Zakład			
	A.	B.	C.	D.
Cena regeneracji [zł]	400,00	650,00	600,00	450,00
Gwarancja [miesiące]	9	24	18	12

Zadanie 37.

Na podstawie informacji zawartych w tabeli, wskaż sklep oferujący najlepszą ofertę zakupu części do naprawy opryskiwacza, polegającej na wymianie 10 końcówek rozpylacza, filtra ssawnego, filtra sekcyjnego i przepony powietrznika.

L.p.	Nazwa części	Cena brutto [zł]			
		A.	B.	C.	D.
1	Końcówka rozpylacza	2,00	1,50	2,20	1,70
2	Filtr ssawny	120,00	135,00	110,00	150,00
3	Filtr sekcyjny	50,00	40,00	60,00	35,00
4	Przepona powietrznika	20,00	15,00	18,00	23,00

Zadanie 38.

W oparciu o dane zawarte w tabeli oblicz łączny koszt naprawy dwubębnowej kosiarki rotacyjnej polegający na wymianie wszystkich nożyków razem z trzymakami oraz trzech tulejek dystansowych. Wartość robocizny brutto to 50 zł.

- A. 75 zł
- B. 95 zł
- C. 125 zł
- D. 140 zł

L.p.	Nazwa części	Cena brutto [zł]
1	Nożyk kosiarki ¹⁾	3,00
2	Trzymak noża kosiarki	7,00
3	Tuleja dystansowa	5,00

Uwaga: ¹⁾ – 6 sztuk w maszynie

Zadanie 39.

W silniku elektrycznym rozdrabniacza bijakowego o mocy 6 kW i obrotach 2800 obr./min przepaliło się uzwojenie stojana. Jakie będą koszty naprawy rozdrabniacza, jeżeli do zakładu specjalistycznego dostarczonego sam stojan, a całkowity koszt demontażu i montażu silnika to 50 zł?

- A. 180,00 zł
- B. 200,00 zł
- C. 230,00 zł
- D. 250,00 zł

Tabela: Fragment cennika zakładu specjalistycznego

Moc silnika [kW]	Obroty znamionowe silnika [obr./min.]			
	2800	1400	950	750
Cena przewożenia stojana [zł]				
4,1 do 6,0	200,00	180,00	220,00	250,00

Uwagi: 1. Ceny w cenniku są cenami brutto.

2. W przypadku dostarczenia do zakładu samego stojana udziela się rabatu 10%

Zadanie 40.

Na podstawie danych zawartych w tabeli koszt brutto naprawy dojarki, polegający na wymianie łopatek pompy i gum strzykowych jednego aparatu udojowego, wyniesie

- A. 300 zł
- B. 346 zł
- C. 354 zł
- D. 369 zł

L.p.	Nazwa części / usługi	Cena netto [zł]	VAT [%]
1	Silikonowe gumy strzykowe (komplet)	80,00	23
2	Łopatki pompy (komplet)	120,00	23
3	Robocizna	100,00	8