

Nazwa kwalifikacji: **Obsługa techniczna oraz naprawa pojazdów, maszyn i urządzeń stosowanych w rolnictwie**

Oznaczenie kwalifikacji: **M.02**

Wersja arkusza: **X**

M.02-X-16.08

Czas trwania egzaminu: **60 minut**

**EGZAMIN POTWIERDZAJĄCY KWALIFIKACJE W ZAWODZIE
Rok 2016
CZĘŚĆ PISEMNA**

Instrukcja dla zdającego

1. Sprawdź, czy arkusz egzaminacyjny zawiera 11 stron. Ewentualny brak stron lub inne usterki zgłoś przewodniczącemu zespołu nadzorującego.
2. Do arkusza dołączona jest KARTA ODPOWIEDZI, na której w oznaczonych miejscach:
 - wpisz oznaczenie kwalifikacji,
 - zamaluj kratkę z oznaczeniem wersji arkusza,
 - wpisz swój numer PESEL*,
 - wpisz swoją datę urodzenia,
 - przyklej naklejkę ze swoim numerem PESEL.
3. Arkusz egzaminacyjny zawiera test składający się z 40 zadań.
4. Za każde poprawnie rozwiązane zadanie możesz uzyskać 1 punkt.
5. Aby zdać część pisemną egzaminu musisz uzyskać co najmniej 20 punktów.
6. Czytaj uważnie wszystkie zadania.
7. Rozwiązania zaznaczaj na KARCIE ODPOWIEDZI długopisem lub piórem z czarnym tuszem/atramentem.
8. Do każdego zadania podane są cztery możliwe odpowiedzi: A, B, C, D. Odpowiada im następujący układ krerek w KARCIE ODPOWIEDZI:

A	B	C	D
---	---	---	---

9. Tylko jedna odpowiedź jest poprawna.
10. Wybierz właściwą odpowiedź i zamaluj kratkę z odpowiadającą jej literą – np., gdy wybrałeś odpowiedź „A”:

■	B	C	D
---	---	---	---

11. Staraj się wyraźnie zaznaczać odpowiedzi. Jeżeli się pomylisz i błędnie zaznaczysz odpowiedź, otocz ją kółkiem i zaznacz odpowiedź, którą uważasz za poprawną, np.

⊙ ■	B	C	■
-----	---	---	---

12. Po rozwiązaniu testu sprawdź, czy zaznaczyłeś wszystkie odpowiedzi na KARCIE ODPOWIEDZI i wprowadziłeś wszystkie dane, o których mowa w punkcie 2 tej instrukcji.

Pamiętaj, że oddajesz przewodniczącemu zespołu nadzorującego tylko KARTĘ ODPOWIEDZI.

Powodzenia!

* w przypadku braku numeru PESEL – seria i numer paszportu lub innego dokumentu potwierdzającego tożsamość

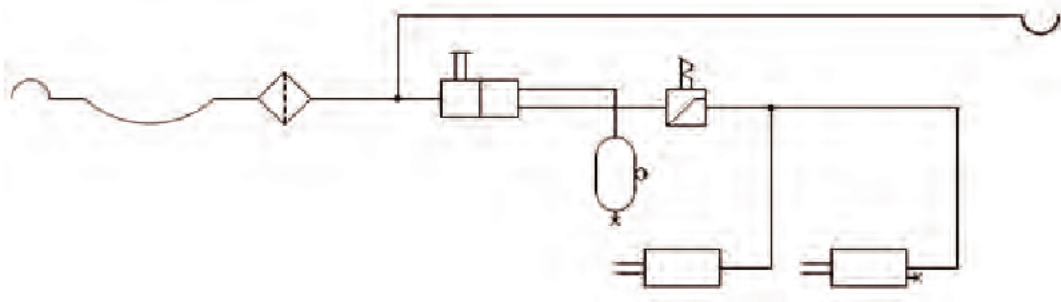
Zadanie 1.

Całkowita pojemność skrzyni przyczepy T653/1 z nadstawami wynosi

- A. 8,04 m³
- B. 8,16 m³
- C. 8,72 m³
- D. 9,16 m³

Podstawowe dane techniczne – Wymiary wewnętrzne skrzyni przyczepy			
	J. M.	T653	T653/1
Długość	mm	4000	4000
Szerokość (przód)	mm	2010	2010
Szerokość (tył)	mm	2070	2070
Wysokość	mm	500	500 (1000)

Dane techniczne umieszczone w nawiasach dotyczą wersji przyczep ze ścianami oraz nadstawami.

Zadanie 2.

Który rodzaj instalacji hamulcowej przyczepy przedstawia schemat?

- A. Dwuprzewodową hydrauliczną.
- B. Jednoprzewodową hydrauliczną.
- C. Dwuprzewodową pneumatyczną.
- D. Jednoprzewodową pneumatyczną.

Zadanie 3.

WYPOSAŻENIE	STANDARDOWE	DODATKOWE
Instrukcja obsługi	•	
Karta gwarancyjna	•	
Instalacja pneumatyczna 1 przewodowa ⁽¹⁾	•	
Hamulec najazdowy ⁽²⁾	•	
Zaczep tylny	•	
Tablica wyróżniająca pojazdy wolno poruszające się		•
Ostrzegawczy trójkąt odblaskowy		•
Stelaż z plandeką		•
Komplet nadstaw, drabinka dolna, drabinka dyszla ⁽³⁾	•	
Hamulec ręczny ⁽¹⁾	•	
Kliny do kół	•	
Dyszel z ciągiem $\varnothing 40$ mm	•	
Linka spinająca z mechanizmem wypinania linki	•	
Zsyp		•
Wieszak koła zapasowego z kołem zapasowym		•
⁽¹⁾ – nie dotyczy wersji przyczepy T653/2 z hamulcem najazdowym ⁽²⁾ – dotyczy wersji przyczepy T653/2 z hamulcem najazdowym ⁽³⁾ – nie dotyczy wersji przyczepy T653		

Do standardowego wyposażenia przyczepy T653 należy

- A. drabinka dolna.
- B. hamulec ręczny.
- C. komplet nadstaw.
- D. hamulec najazdowy.

Zadanie 4.

Opona ciągnika rolniczego o kodzie 1206 została wyprodukowana

- A. w 12 tygodniu 2006 roku.
- B. w 6 tygodniu 2012 roku.
- C. w 1 tygodniu 2006 roku.
- D. w 6 miesiącu 2012 roku.

Zadanie 5.

Ile wynosi koszt wymiany końcówek wtryskiwaczy w czterocylindrowym silniku ciągnika rolniczego, jeżeli nowa końcówka kosztuje 20 zł, demontaż jednego wtryskiwacza 10 zł, a montaż nowych końcówek ich regulacja i zamontowanie do ciągnika to koszt 15 zł za sztukę?

- A. 180 zł
- B. 160 zł
- C. 150 zł
- D. 135 zł

Zadanie 6.

Przyczyną blokowania hamulców, mimo zwolnienia pedału, jest

- A. zbyt mały skok jałowy pedału.
- B. zbyt duży skok jałowy pedału.
- C. zużycie szczęk hamulcowych.
- D. zużycie bębnow hamulcowych.

Zadanie 7.

Przyczyną nieosiągnięcia przez silnik spalinowy pełnej mocy może być

- A. za wysoki lub za niski poziom oleju w silniku.
- B. duże zanieczyszczenie filtra powietrza.
- C. zbyt niski poziom paliwa w zbiorniku.
- D. poślizg paska napędu alternatora.

Zadanie 8.

Przyczyną pienienia się oleju w hydraulice kombajnu zbożowego jest

- A. za niska temperatura oleju.
- B. poślizg pasów napędzających pompę.
- C. nieszczelności w przewodzie ssącym pompy.
- D. nieszczelny siłownik podnoszenia zespołu żniwnego.

Zadanie 9.

Ile wynosi łączny koszt naprawy maszyny rolniczej, jeżeli robocizna netto wynosi 500 zł, cena części netto to 1 000 zł, VAT na części to 23%, na robociznę 8%, a usługodawca udziela 10% rabatu na całość usługi?

- A. 1 593 zł
- B. 1 647 zł
- C. 1 716 zł
- D. 1 770 zł

Zadanie 10.

Przystępując do regulacji luzu zaworowego na danym cylindrze silnika ciągnika rolniczego, tłok musi być

- A. w połowie odległości pomiędzy zwrotnymi punktami.
- B. na samym dole w martwym punkcie przy otwartych zaworach.
- C. na samej górze w martwym punkcie przy zamkniętych zaworach.
- D. na samym dole w martwym punkcie przy zamkniętych zaworach.

Zadanie 11.

Przed przystąpieniem do pomiaru ciśnienia sprężania w silniku ciągnikowym należy

- A. wystudzić silnik i wymontować wtryskiwacze.
- B. rozgrzać silnik i wymontować wtryskiwacze.
- C. rozgrzać silnik i odłączyć turbodoładowanie.
- D. odłączyć kolektor ssący i wydechowy.

Zadanie 12.

Demontując zabezpieczoną pokrywę skrzyni biegów, należy ją

- A. lekko ostukać młotkiem drewnianym lub aluminiowym.
- B. podważyć przecinakiem pobijając silnie młotkiem.
- C. polać naftą lub olejem napędowym i odczekać.
- D. podgrzać palnikiem acetylenowo-tlenowym.

Zadanie 13.

Do pomiaru szczeliny lub luzu między sąsiadującymi powierzchniami należy użyć

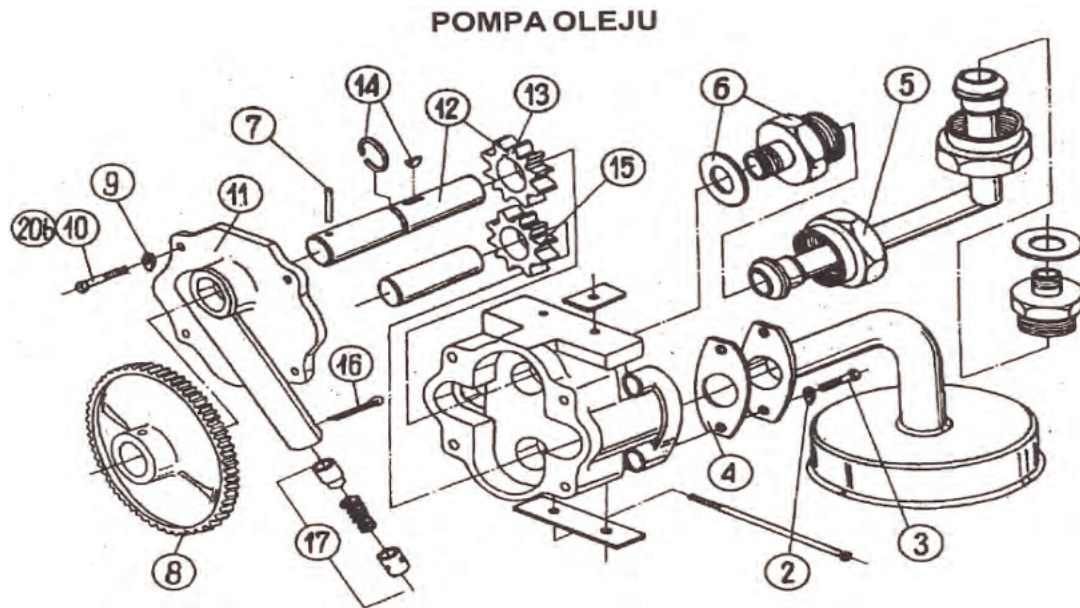
- A. szczelinomierza płytkowego.
- B. liniału krawędziowego.
- C. głębokościomierza.
- D. mikrometra.

Zadanie 14.

Nożyc krążkowych pokazanych na ilustracji używa się do cięcia

- A. rur hydraulicznych.
- B. blach po linii prostej.
- C. blach po linii krzywej.
- D. prętów i płaskowników.



Zadanie 15.

W celu wyjęcia wałka napędzającego pompę oleju (12) należy w pierwszej kolejności wymontować

- A. oś i koło zębate napędzane (15).
- B. pokrywę z zaworem (11).
- C. koło napędzające (8).
- D. łącznik korpusu (6).

Zadanie 16.

Wykonując montaż sworznia tłokowego podczas łączenia tłoka z korbowodem, należy

- A. podgrzać tłok i sworzeń tłokowy.
- B. oziębic tłok i sworzeń tłokowy.
- C. podgrzać sworzeń tłokowy.
- D. podgrzać tłok.

Zadanie 17.

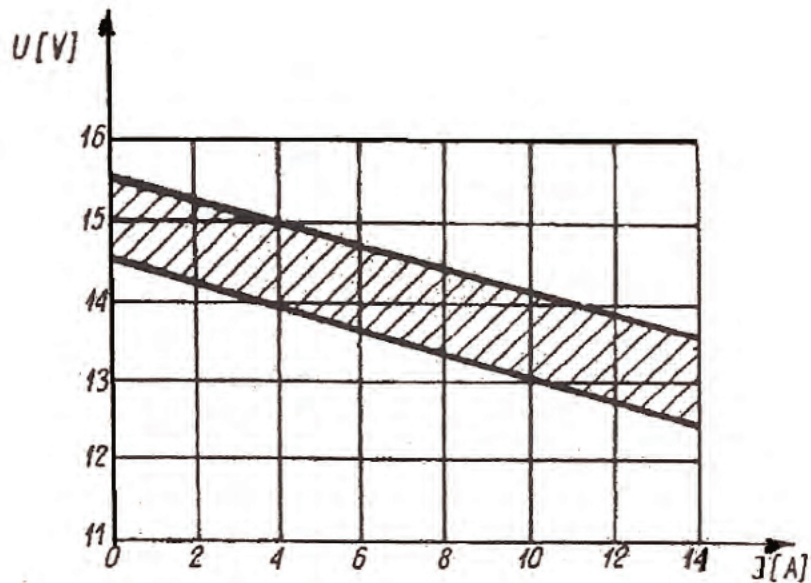
Zakładając nowy filtr oleju w silniku, należy

- A. przedmuchać go sprężonym powietrzem.
- B. zwilżyć jego uszczelkę olejem silnikowym.
- C. napełnić w całości olejem przekładniowym.
- D. przetrzeć uszczelkę i gwint benzyną lub naftą.

Zadanie 18.

Przy wyłączonych wszystkich odbiornikach prądu napięcie regulatora prądnicy powinno wynosić

- A. $16 \pm 0,5$ V
- B. $15 \pm 0,5$ V
- C. $14 \pm 0,5$ V
- D. $12 - 0,5$ V

**Zadanie 19.**

W ślizgającym się podczas ruszania z miejsca sprzęgle stwierdzono utratę sztywności sprężyn dociskowych. Aby dokonać naprawy, należy

- A. wymienić wszystkie sprężyny na nowe.
- B. wymienić sprężyny najbardziej zużyte.
- C. założyć podkładki pod sprężyny.
- D. sprężyny poddać młotkowaniu.

Zadanie 20.

Ile wynosi koszt wymiany kompletu opon do ciągnika, jeżeli cena brutto opony przedniej wynosi 1 500 zł, a tylnej 2 500 zł, przy czym rolnik na zakup drugiej takiej samej opony otrzymuje 15% rabat? Koszt robocizny brutto to 200 zł.

- A. 6 600 zł
- B. 7 400 zł
- C. 7 600 zł
- D. 7 800 zł

Zadanie 21.

Ile wynosi całkowity koszt naprawy silnika w zakres której wchodzi szlif wału, wymiana tulei i tłoków oraz regeneracja głowic i zaworów, jeżeli zakład naprawczy dolicza marżę w wysokości 30% kosztów usługi?

Koszty usługi

- A. 1 560 zł
- B. 1 390 zł
- C. 1 230 zł
- D. 1 180 zł

Usługa	Cena w zł
szlif wału + panewki	340
regeneracja głowic i zaworów	320
tuleje + tłoki z wymianą	540

Zadanie 22.

Wymiana jednej prowadnicy zaworowej kosztuje 25 zł + 8% VAT. Ile wynosi koszt wymiany wszystkich prowadnic w czterocylindrowym, dwuzaworowym silniku?

- A. 200 zł
- B. 208 zł
- C. 216 zł
- D. 232 zł

Zadanie 23.

Które z podanych uszkodzeń kosiarki będzie podlegało naprawie gwarancyjnej?

10.1. Zasady postępowania gwarancyjnego

5. Do napraw gwarancyjnych nie są kwalifikowane naprawy spowodowane:

- a) użytkowaniem kosiarki niezgodnym z jej przeznaczeniem lub z instrukcją obsługi,
- b) zdarzeniami losowymi lub innymi, za które nie ponosi odpowiedzialności gwarant,
- c) naturalnym zużyciem części takich jak: nożyki tnące, talerze robocze, talerze ślizgowe, przekładnie i części wewnątrz przekładni, tulejki i elementy ślizgowe, przeguby, trzymaki nożowe, paski klinowe, łożyska, piasty dolne, osłony brezentowe, elementy złączne itp.

Naprawy te mogą być wykonywane wyłącznie na koszt użytkownika – nabywcy kosiarki.

- A. Wytarcie przekładni zębatach na skutek braku oleju w skrzyni.
- B. Uszkodzenie nożyków tnących po najechaniu na kamień.
- C. Przetarcie pasków klinowych spowodowane poślizgiem.
- D. Pęknięcie talerza na skutek wady materiałowej.

Zadanie 24.

Ile talerzy umieszczonych jest na każdej sekcji roboczej brony talerzowej SXPL o szerokości roboczej 4,95 m?

- A. 8
- B. 9
- C. 10
- D. 11

CHARAKTERYSTYKA TECHNICZNA

Lp.	Parametr	Symbol agregatu	
1	Szerokość robocza agregatu [m]	2,70 ; 3,10 ; 3,60 ; 4,05	4,50 ; 4,95
2	Typ brony talerzowej (oznakowanie fabryczne)	SXP	SXPL
3	Liczba zespołów talerzy	4	
4	Liczba talerzy [szt.]	24, 28, 32, 36	40, 44
5	Ogumienie (oznaczenie opony) • ciśnienie [bar]	11,5/80x15,3	14,0-65
6	Ciągnik współpracujący	90 – 155 KM	170 – 190 KM
7	Prędkość robocza agregatu [km/h]	do 10	
8	Prędkość transportowa [km/h]	do 25	
9	Prześwit transportowy [mm]	Powyżej 300	
10	Obsługa	1 osoba	

Zadanie 25.

W sprawnym technicznie opryskiwaczu polowym, ciśnienie 0,5 MPa powinno być osiągnięte przy włączonych wszystkich rozpylaczach oraz

- A. wyłączonym mieszadłem i nominalnych obrotach WOM.
- B. wyłączonym mieszadłem i minimalnych obrotach WOM.
- C. włączonym mieszadłem i nominalnych obrotach WOM.
- D. włączonym mieszadłem i minimalnych obrotach WOM.

Zadanie 26.

Które uszkodzenie wału maszyny można wykryć w trakcie jego oględzin?

- A. Owalizację czopów.
- B. Niewyważenie dynamiczne.
- C. Odpryski materiału na czopach.
- D. Niewielkie bicie w połowie długości.

Zadanie 27.

Wykonano pomiary średnic czterech opraw łożyska i uzyskano następujące wyniki:

oprawa 1	oprawa 2	oprawa 3	oprawa 4
72,012	72,120	72,005	72,950

Które z opraw nadają się do dalszej eksploatacji bez regeneracji?

Dopuszczalne wymiary i zużycia oprawy łożyska			
Rodzaj uszkodzenia oprawy	Oprządkowanie kontrolno-pomiarowe	Wymiar nominalny w [mm]	Wymiar dopuszczalny w [mm]
Zużycie otworu pod łożysko	Średnicówka 50÷75	<u>72,030</u> 72,000	72,05

- A. 1 i 2
- B. 1 i 3
- C. 2 i 3
- D. 4 i 2

Zadanie 28.

Przyczyną częstego rozpinania bezpiecznika kosiarki rotacyjnej bez wyraźnego powodu jest

- A. słabe napięcie sprężyny.
- B. zużycie pasków klinowych.
- C. zgięcie lub ułamanie nożyka.
- D. złe wypoziomowanie poprzeczne kosiarki.

Zadanie 29.

Przyczyną nieregularnych wskazań manometru opryskiwacza (pulsacja) może być

- A. uszkodzenie zaworków zwrotnych (ssawnych lub tłocznych).
- B. zbyt małe ciśnienie w komorze powietrznika pompy.
- C. zbyt duży opór przepływu w układzie ssawnym.
- D. zbyt duży opór przepływu w układzie tłocznym.

Zadanie 30.

Pierwszą czynnością przed przystąpieniem do remontu skrzyni przekładniowej maszyny jest

- A. uzupełnienie powłok malarskich.
- B. demontaż pokryw bocznych.
- C. przeprowadzenie pomiarów.
- D. spuszczenie oleju.

Zadanie 31.

W przypadku ręcznego montażu łożyska do obudowy stosuje się

- A. pobijak o średnicy zgodnej z zewnętrznym pierścieniem łożyska.
- B. pobijak o średnicy zgodnej z wewnętrznym pierścieniem łożyska.
- C. pobijak o dowolnej średnicy.
- D. przecinak.

Zadanie 32.

Do osadzania pierścieni osadczych wewnętrznych stosuje się szczypce pokazane na rysunku

**Zadanie 33.**

Obustronnie stępione redliczki kultywatora należy

- A. naostrzyć na szlifierce.
- B. napawać i naostrzyć.
- C. zamienić miejscami.
- D. wymienić na nowe.

Zadanie 34.

Stuki wydobywające się z elementów napędowych zespołu tnącego podczas pracy kombajnu zbożowego mogą być spowodowane

- A. zbyt słabym napięciem pasów klinowych.
- B. zbyt niską wysokością koszenia.
- C. zużyciem przegubów kulowych.
- D. stępieniem kosy.

Zadanie 35.

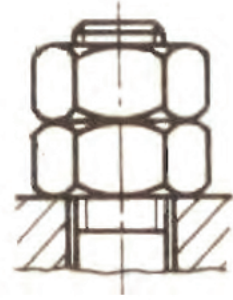
Wygięty dyszel przyczepy rolniczej należy

- A. wymienić na nowy.
- B. prostować na gorąco.
- C. prostować tylko na zimno.
- D. napawać w miejscu wygięcia.

Zadanie 36.

Dodatkową (drugą) nakrętkę w połączeniu śrubowym stosuje się w celu

- A. zwiększenia wytrzymałości połączenia.
- B. zabezpieczenia przed samoodkręceniem.
- C. zabezpieczenia gwintu przed uszkodzeniem.
- D. zwiększenia siły docisku łączonych elementów.

**Zadanie 37.**

Przesunięcie osi nożyków listwy tnącej względem osi palców w skrajnym położeniu po jej zamontowaniu w kombajnie zbożowym wymaga regulacji

- A. luzu na przegubie targańca.
- B. prowadnic i przycisków.
- C. ustawienia palców.
- D. długości targańca.

Zadanie 38.

Śruby do przykręcenia lemiesza należy dobrać tak, aby

- A. były ściśle dopasowane do gniazda lemiesza.
- B. mogły swobodnie obracać się w gnieździe lemiesza.
- C. zrywały się natychmiast po najechaniu na przeszkodę.
- D. nie wystawały więcej niż 1 cm ponad powierzchnię lemiesza.

Zadanie 39.

Ile wynosi koszt naprawy kultywatora z 14 zębami, jeżeli w zakres naprawy wchodzi wymiana 4 zębów i wszystkich redliczek? Ceny netto wynoszą: zęba kompletnego (z redliczką) 30 zł, redliczki 3 zł, robocizna netto 120 zł? VAT na części wynosi 23%, a na robociznę 8%.

- A. 296,50 zł
- B. 306,80 zł
- C. 314,10 zł
- D. 328,86 zł

Zadanie 40.

Ile wynosi koszt zakupu wszystkich lemieszów i dłut (wraz z elementami mocującymi) do wymiany w pługu obracalnym 3-skibowym, jeżeli ceny części brutto wynoszą: lemiesz 145 zł, dłuto 30 zł, a komplet śrub i nakrętek do jednego korpusu 5 zł?

- A. 540 zł
- B. 810 zł
- C. 1 080 zł
- D. 1 180 zł