

Nazwa kwalifikacji: **Użytkowanie pojazdów, maszyn, urządzeń i narzędzi stosowanych w rolnictwie**

Oznaczenie kwalifikacji: **M.01**

Wersja arkusza: **SG**

M.01-SG-21.06

Czas trwania egzaminu: **60 minut**

EGZAMIN POTWIERDZAJĄCY KWALIFIKACJE W ZAWODZIE

Rok 2021

CZĘŚĆ PISEMNA

**PODSTAWA PROGRAMOWA
2012**

Instrukcja dla zdającego

1. Sprawdź, czy arkusz egzaminacyjny zawiera 12 stron. Ewentualny brak stron lub inne usterki zgłoś przewodniczącemu zespołu nadzorującego.
2. Do arkusza dołączona jest KARTA ODPOWIEDZI, na której w oznaczonych miejscach:
 - wpisz oznaczenie kwalifikacji,
 - zamaluj kratkę z oznaczeniem wersji arkusza,
 - wpisz swój numer PESEL*,
 - wpisz swoją datę urodzenia,
 - przyklej naklejkę ze swoim numerem PESEL.
3. Arkusz egzaminacyjny zawiera test składający się z 40 zadań.
4. Za każde poprawnie rozwiązane zadanie możesz uzyskać 1 punkt.
5. Aby zdać część pisemną egzaminu musisz uzyskać co najmniej 20 punktów.
6. Czytaj uważnie wszystkie zadania.
7. Rozwiązania zaznaczaj na KARCIE ODPOWIEDZI długopisem lub piórem z czarnym tuszem/atramentem.
8. Do każdego zadania podane są cztery możliwe odpowiedzi: A, B, C, D. Odpowiada im następujący układ kratek w KARCIE ODPOWIEDZI:

A	B	C	D
---	---	---	---

9. Tylko jedna odpowiedź jest poprawna.
10. Wybierz właściwą odpowiedź i zamaluj kratkę z odpowiadającą jej literą – np., gdy wybrałeś odpowiedź „A”:

<input checked="" type="checkbox"/>	B	C	D
-------------------------------------	---	---	---

11. Staraj się wyraźnie zaznaczać odpowiedzi. Jeżeli się pomylisz i błędnie zaznaczysz odpowiedź, otocz ją kółkiem i zaznacz odpowiedź, którą uważasz za poprawną, np.

<input checked="" type="checkbox"/>	B	C	<input checked="" type="checkbox"/>
-------------------------------------	---	---	-------------------------------------

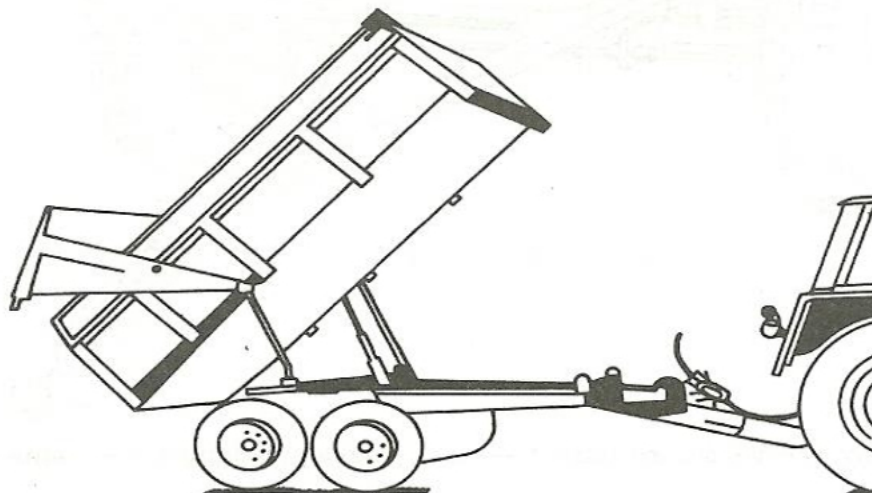
12. Po rozwiązaniu testu sprawdź, czy zaznaczyłeś wszystkie odpowiedzi na KARCIE ODPOWIEDZI i wprowadziłeś wszystkie dane, o których mowa w punkcie 2 tej instrukcji.

Pamiętaj, że oddajesz przewodniczącemu zespołu nadzorującego tylko KARTĘ ODPOWIEDZI.

Powodzenia!

* w przypadku braku numeru PESEL – seria i numer paszportu lub innego dokumentu potwierdzającego tożsamość

Zadanie 1.



Jaki rodzaj przyczepy ciągnikowej przedstawiony jest na rysunku?

- A. Dwuosiowa z kołami bliźniaczymi.
- B. Jednoosiowa z kołami bliźniaczymi.
- C. Dwuosiowa z kołami w układzie tandem.
- D. Jednoosiowa z kołami w układzie tandem.

Zadanie 2.

Jaki typ ciągnika rolniczego oznacza się symbolem 4K2?

- A. Czterokołowy z dwoma napędami.
- B. Gąsiennicowy z dwoma napędami.
- C. Czterokołowy z napędem osi tylnej.
- D. Gąsiennicowy z napędem osi tylnej.

Zadanie 3.

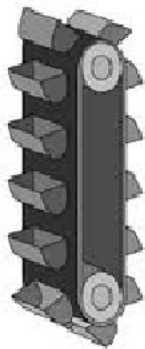
Na którym rysunku przedstawiony jest przenośnik pneumatyczny do transportu ziarna?



A.



B.



C.

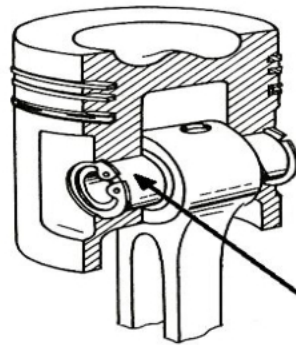


D.

Zadanie 4.

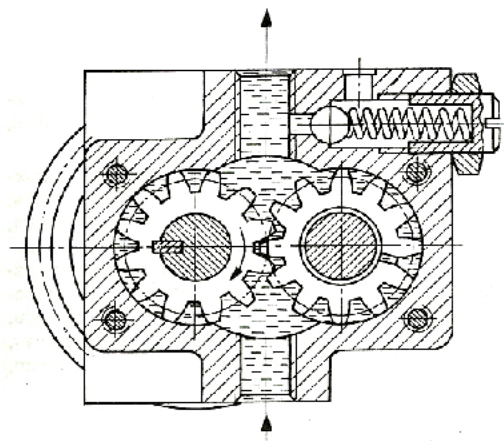
Który element układu korbowo-tłokowego silnika spalinowego wskazany jest na rysunku strzałką?

- A. Tłok.
- B. Korbowód.
- C. Sworzeń tłokowy.
- D. Pierścień sprężysty.

**Zadanie 5.**

Który podzespół silnika spalinowego przedstawia rysunek?

- A. Zębatą pompę oleju.
- B. Odśrodkową pompę paliwa.
- C. Rolkowo-komorową pompę paliwa.
- D. Odśrodkową pompę cieczy chłodzącej.



Zadanie 6.

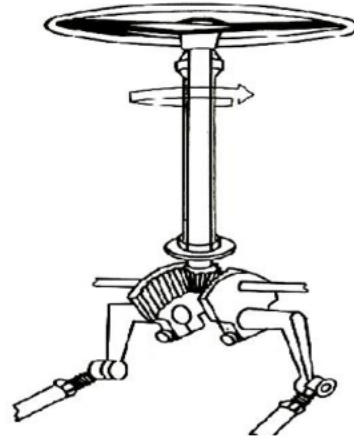
Który element układu zawieszenia zabezpiecza nadwozie pojazdu przed nadmiernym przechyleniem się podczas jazdy po łuku?

- A. Resor.
- B. Wahacz.
- C. Stabilizator.
- D. Amortyzator.

Zadanie 7.

Jaki rodzaj przekładni kierowniczej przedstawiono na rysunku?

- A. Stożkową.
- B. Zębatkową.
- C. Śrubowo-kulkową.
- D. Ślimakowo-rolkową.

**Zadanie 8.**

Który podzespół układu napędowego pojazdu zapewnia kołom jezdnyom możliwość obracania się z różnymi prędkościami obrotowymi podczas jazdy po łuku?

- A. Przegub kulowy.
- B. Mechanizm różnicowy.
- C. Przekładnia końcowa walcowa.
- D. Przekładnia końcowa planetarna.

Zadanie 9.

Jaki typ silnika spalinowego przedstawiony jest na rysunku?

- A. Boxer.
- B. Widlasty.
- C. Rzędowy.
- D. Rotacyjny.



Zadanie 10.

Umieszczony na samochodzie symbol 1,4 16V oznacza, że w pojeździe zastosowano silnik spalinowy

- A. ośmiozaworowy o pojemności skokowej 1600 cm³.
- B. ośmiozaworowy o pojemności skokowej 1400 cm³.
- C. szesnastozaworowy o pojemności skokowej 1400 cm³.
- D. szesnastozaworowy o pojemności skokowej 1600 cm³.

Zadanie 11.

W jakim typie silnika spalinowego wał korbowy wykonuje jeden obrót podczas jednego cyklu pracy?

- A. Rotacyjnym.
- B. Dwusuwowym.
- C. Z tłokiem obrotowym.
- D. Czterosuwowym rzędowym.

Zadanie 12.**Zawartość składników w spalinach silnika z zapłonem iskrowym**

Prędkość obrotowa silnika [obr/min]	bieg jałowy	2000 - 3000
Zawartość maksymalna CO [%] [vol]	0,5	0,3
Zawartość maksymalna HC [ppm][vol]	100	100
Zawartość optymalna CO ₂ [%] [vol]	14,5 – 16,0	14,5 – 16,0
Zawartość optymalna O ₂ [%] [vol]	0,0 – 0,2	0,0 – 0,2

Na podstawie wydruku z przeprowadzonej analizy spalin silnika z zapłonem iskrowym oraz danych zamieszczonych w tabeli wskaż składnik spalin, którego stężenie przekracza dopuszczalne wartości.

- A. Tlen (O₂).
- B. Tlenek węgla (CO).
- C. Węglowodory (HC).
- D. Dwutlenek węgla (CO₂).

Wydruk analizy spalin

Bieg jałowy	
CO	0,67 % vol
CO KOR	0,74 % vol
HC	98 ppm vol
CO ₂	15,5 % vol
O ₂	0,12 % vol
Lambda	0,98
Obr/min	850
Olej	86 ° C

Zadanie 13.

Który z wymienionych przyrządów, oprócz lampy stroboskopowej, należy wykorzystać do pomiaru dynamicznego kąta wyprzedzenia zapłonu silnika spalinowego?

- A. Manometr.
- B. Woltomierz.
- C. Wakuometr.
- D. Obrotomierz.

Zadanie 14.**Instrukcja obsługi ciągnika rolniczego (fragment)**

Lp.	Numer przeglądu technicznego	P-1	P-2	P-3	P-4	P-5
	Wyszczególnienie przeglądów technicznych	Wykonać co każde				
		10 mth	100 mth	200 mth	400 mth	800 mth
1	2	3	4	5	6	7
1. Silnik						
1.	Sprawdzić i ewentualnie uzupełnić poziom oleju	x	x	x	x	x
2.	Sprawdzić (słuchowo) pracę silnika i wskazania przyrządów na tablicy rozdzielczej	x	x	x	x	x
3.	Wymienić filtr oleju PP-8.4			x	x	x
4.	Wymienić olej w misce olejowej			x	x	x
5.	Wyregulować luzy zaworowe oraz sprawdzić smarowanie dźwigienek zaworowych				x	x
6.	Sprawdzić minimalną i maksymalną prędkość obrotową biegu luzem				x	x

Korzystając z tabeli czynności przeglądów technicznych ciągnika, określ z jaką częstotliwością należy wymieniać olej w silniku.

- A. Co 100 motogodzin.
- B. Co 200 motogodzin.
- C. Co 400 motogodzin.
- D. Co 800 motogodzin.

Zadanie 15.

Którą z wymienionych czynności należy wykonać, przygotowując ciągnik rolniczy do długotrwałego postoju przez okres zimowy?

- A. Spuścić paliwo ze zbiornika i pompy wtryskowej.
- B. Wymontować wtryskiwacze układu zasilania silnika.
- C. Zwiększyć luz zaworowy w układzie rozrządu silnika.
- D. Odciążyć koła i zmniejszyć ciśnienie powietrza w oponach.

Zadanie 16.

Który z wymienionych materiałów eksploatacyjnych stosowanych w pojeździe samochodowym należy zastosować do uzupełnienia ubytku płynu hamulcowego?

- A. DOT 4
- B. HIPOL 30
- C. API – GL 4
- D. DYNAGEL 2000

Zadanie 17.

Który z wymienionych olejów należy zastosować do napełnienia miski w mokrym filtrze powietrza ciągnika rolniczego?

- A. Silnikowy.
- B. Napędowy.
- C. Hydrauliczny.
- D. Przekładniowy.

Zadanie 18.

W ciągniku rolniczym wystąpiła konieczność wymiany opon kół przednich o średnicy osadzenia 16 cali. Które z wymienionych opon należy zastosować do wymiany?

- A. 6.00 – 16 6PR
- B. 6/16 – 15 2PR
- C. 16.00 – 28 4PR
- D. 16/12 – 32 8PR

Zadanie 19.

Korzystając z zamieszczonej tabeli, określ numer klasy ciągnika, który trzeba zagregatować z kultywátorem U415/0 o wymaganej sile uciągu 13,5 kN.

Klasyfikacja ciągników rolniczych

- A. 3
- B. 4
- C. 5
- D. 6

Nr klasy	Nominalna siła uciągu kN	Wymagana moc silnika kW
2	2	min. 10
3	4	13,2 – 14,7
4	6	25,7 – 30
5	9	37 – 44
6	14	55 – 73,5
7	20	88 – 110

Zadanie 20.

Na podstawie danych zawartych w tabeli określ, którą przyczepę należy zastosować do transportu 3500 kg zboża, jeżeli masa przyczepy wraz z ładunkiem nie może przekraczać 5000 kg.

- A. T 058
- B. N 235
- C. D 46A
- D. D 46B

Charakterystyczne cechy przyczep dwuosiowych

Typ	Masa własna [t]	Ładowność [t]	Objętość skrzyni ładunkowej [m ³]
D46A	1,78	4,0	4,0
D46B	1,64	4,5	4,4
T058	1,4	4,0	5,0
N235	1,7	4,0	3,6

Zadanie 21.

Ciągnik MF 235 przepracował przy pracach polowych 400 motogodzin. Korzystając z danych w tabeli, określ koszt całkowitego zużycia oleju silnikowego, jeżeli cena 1 dm³ oleju wynosi 25,00 zł.

- A. 150,00 zł
- B. 155,00 zł
- C. 170,00 zł
- D. 175,00 zł

Dane dotyczące silnika i oleju silnikowego	
Rodzaj oleju	Superol CC 10W/30
Pojemność miski olejowej	6 dm ³
Częstotliwość wymiany	250 mth
Zużycie na 100 mth	0,25 dm ³

Zadanie 22.

Pole kukurydzy o powierzchni 20 ha ma być opryskane roztworem środka chwastobójczego w dawce 300 l/ha. Oblicz koszt pracy traktorzysty obsługującego ciągnik z opryskiwaczem zawieszonym o pojemności zbiornika 400 litrów, jeżeli koszt 1 roboczogodziny wynosi 30,00 zł, a łączny czas napełniania zbiornika, oprysku i przejazdu agregatu to 1 godzina.

- A. 200,00 zł
- B. 375,00 zł
- C. 450,00 zł
- D. 600,00 zł

Zadanie 23.

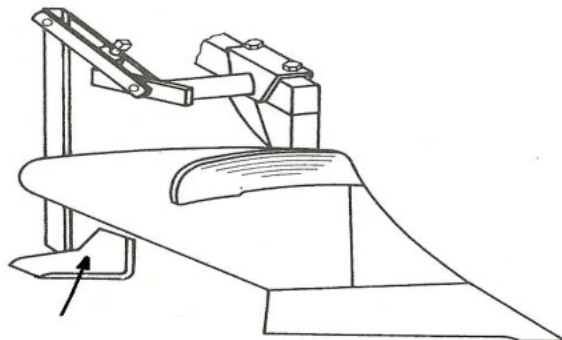
Podczas siewu pszenicy ozimej ciągnik połączony z siewnikiem S052 zużywa w ciągu godziny 6 litrów oleju napędowego. Oblicz koszt zakupu paliwa potrzebnego do obsiania 45 ha uprawy, jeśli agregat ma wydajność 3 ha/godz., a cena 1 litra paliwa wynosi 5,00 zł.

- A. 150,00 zł
- B. 225,00 zł
- C. 300,00 zł
- D. 450,00 zł

Zadanie 24.

Który element roboczy pługa wskazany jest na rysunku strzałką?

- A. Płoza.
- B. Piętka.
- C. Zgarniacz.
- D. Poglębiacz.

**Zadanie 25.**

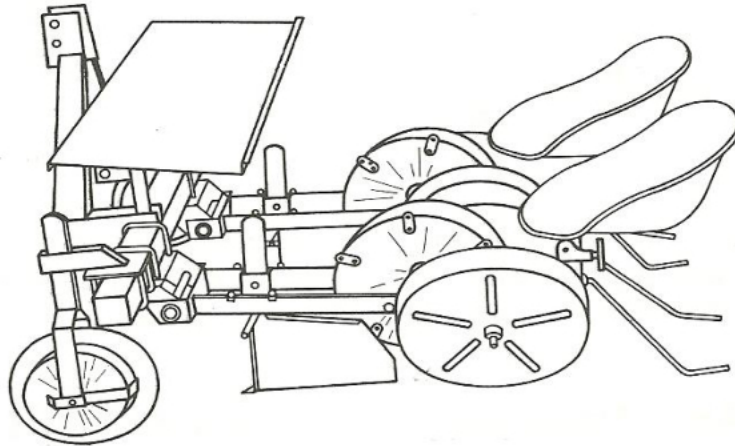
Które z wymienionych maszyn, oprócz włóki i siewnika, wchodzi w skład aktywnego zestawu uprawowo-siewnego?

- A. Kultywator i wał zębaty.
- B. Brona wirnikowa i wał zębaty.
- C. Wał Campbella i brona zębata.
- D. Brona talerzowa i wał strunowy.

Zadanie 26.

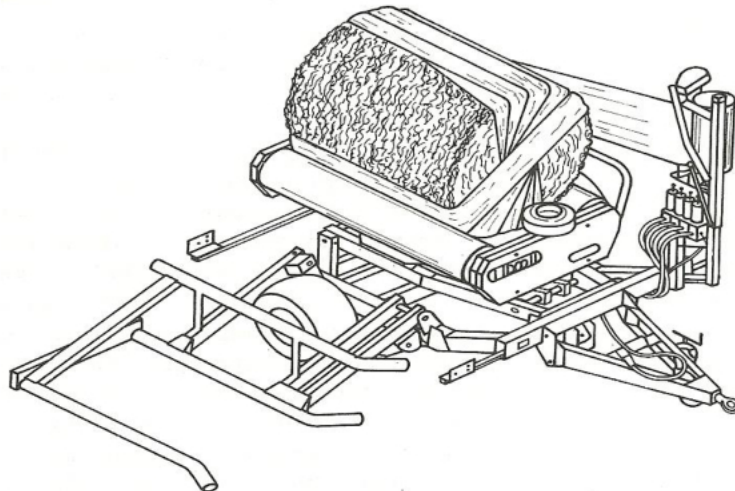
W której z wymienionych maszyn rolniczych stosuje się adapter z czterema pionowymi walcami roboczymi?

- A. Zgniataczu pokosów.
- B. Rozdrabniaczu do słomy.
- C. Rozrzutniku do obornika.
- D. Rozdrabniaczu do ziarna.

Zadanie 27.

Które prace polowe można wykonać maszyną przedstawioną na rysunku?

- A. Sadzenie kapusty.
- B. Siew punktowy kukurydzy.
- C. Sadzenie ziemniaków podkiełkowanych.
- D. Formowanie redlin w uprawie ziemniaków.

Zadanie 28.

Którą maszynę rolniczą przeznaczoną do zbioru zielonek, przedstawiono na rysunku?

- A. Polową ładowarkę bel.
- B. Wózek do transportu bel.
- C. Samozaladowczą owijkę bel.
- D. Samowładowczy rozdrabniacz bel.

Zadanie 29.

Jaki typ pługa należy zastosować do wykonania orki łąk?

- A. Talerzowy.
- B. Wahadłowy.
- C. Lemieszowy z odkładnicą śrubową.
- D. Lemieszowy z odkładnicą cylindryczną.

Zadanie 30.

Który z wymienionych wałów, należy zastosować w celu przyspieszenia jej osiadania gleby po orce siewnej?

- A. Gładki.
- B. Croskill.
- C. Kolczatkę.
- D. Campbella.

Zadanie 31.

Do dwuetapowego zbioru buraków cukrowych należy zastosować następujący zestaw maszyn

- A. ogławiacz i wyorywacz.
- B. ogławiacz i wyorywacz ładujący.
- C. ogławiacz ładujący i wyorywacz.
- D. ogławiacz ładujący i wyorywacz ładujący.

Zadanie 32.

Należy wykonać orkę zimową ciągnikiem z pługiem obracalnym. Jaki ruch agregatu po polu należy zastosować podczas orki?

- A. Figurowy.
- B. Czółenkowy.
- C. Zagonowy w skład.
- D. Zagonowy w rozorywkę.

Zadanie 33.

Tabela kół napędowych sadzarki SA2-074

Odstęp w rzędzie	Koło łańcuchowe na wale koła napędowego (I)	Koło łańcuchowe na przyrządzie sadzącym (II)
21 cm	25 zębów	30 zębów
25 cm	25 zębów	30 zębów
30 cm	19 zębów	30 zębów
35 cm	19 zębów	35 zębów
40 cm	19 zębów	40 zębów

Korzystając z tabeli, dobierz koło łańcuchowe na wale koła napędowego (I) i koło łańcuchowe na przyrządzie sadzącym (II) aby, uzyskać odstęp między ziemniakami w rzędzie 35 cm.

- A. 19 zębów na kole łańcuchowym (I) i 35 zębów na kole łańcuchowym (II)
- B. 19 zębów na kole łańcuchowym (I) i 40 zębów na kole łańcuchowym (II)
- C. 25 zębów na kole łańcuchowym (I) i 30 zębów na kole łańcuchowym (II)
- D. 35 zębów na kole łańcuchowym (I) i 19 zębów na kole łańcuchowym (II)

Zadanie 34.**Tabela regulacji ilości wysiewu w kg/ha**

Materiał wysiewany	Prędkość agregatu w m/s	Ustawienie szczeliny wylotowej na skali										
		2	3	4	5	6	8	10	15	20	25	30
Wapno tlenkowe	1,5		120	200	280	380	580	820	1570	2890	4900	
	2		100	169	220	270	420	610	1160	2250	3750	5800
	2,5		90	130	180	230	350	490	940	1800	3000	4500
Sól potasowa + superfosfat w stosunku 2:3	1,5	115	220	340	490	640	990	1390				
	2	85	160	260	370	490	750	1040	1900			
	2,5	60	130	200	280	380	590	830	1530			
Superfosfat granulowany	1,5		330	660	1000	1320	2550	4050				
	2		260	500	750	990	1920	3060				
	2,5		200	400	600	790	1530	2100				
Sól potasowa	1,5		260	390	520	650	960	1200				
	2		190	340	490	570	740	880				
	2,5		150	230	310	390	580	780				

Na polu należy rozsiać wapno w ilości 420 kg/ha. Na podstawie danych zawartych w tabeli określ, w jakiej pozycji należy ustawić szczelinę wylotową rozsiewacza, jeśli agregat będzie się poruszał po polu z prędkością 2 m/s.

- A. 3
- B. 6
- C. 8
- D. 10

Zadanie 35.

Jakie skutki może spowodować połączenie przyczepy dwuosiovej z dolnym zaczepem transportowym ciągnika przy jeździe po równym terenie?

- A. Poślizg kół napędowych ciągnika.
- B. Utratę sterowności kół przednich ciągnika.
- C. Wzrost oporów toczenia kół tylnych przyczepy.
- D. Spadek oporów skrętu kół przednich przyczepy.

Zadanie 36.

Przy łączeniu ciągnika z maszyną wystąpiła konieczność zastosowania wału przegubowego, który nie jest oryginalnym wałem przeznaczonym dla tej maszyny. Który z wymienionych parametrów wału przegubowego należy sprawdzić przed zagregatowaniem urządzeń?

- A. Maksymalną długość wału w położeniu roboczym.
- B. Łatwość rozsuwania się wału przy zmiennym położeniu maszyny.
- C. Dokładność pasowania wielowypustu wału i wału napędowego maszyny.
- D. Minimalną długość zazębienia się elementów wału w położeniu roboczym.

Zadanie 37.**Rozmieszczenie punktów smarowania opryskiwacza P181/2**

Lp.	Punkty smarowania	Gatunek oleju lub smaru	Częstotliwość wymiany oleju lub smaru
1.	Łożyska krzyżaków wałów przegubowych	Smar Łt 43	co 100 godz. pracy
2.	Powierzchnie wielowypustów (pompy, wałów i przystawki sadowniczej)	Smar Łt 42	co 20 godz. pracy
3.	Część teleskopowa wału przegubowego	Smar Łt 42	co 8 godz. pracy
4.	Łożyska osłony wału	Smar Łt 43	co 200 godz. pracy
5.	Łożyska kół jezdnych	Smar Łt 42	raz w roku
6.	Powierzchnie cierne sprzęgieł kłowych	Smar Łt 43	co 40 godz. pracy
7.	Szyna przesuwu belki polowej na ramie	Smar Łt 43	co 40 godz. pracy
8.	Łożysko kółka linowego	Smar Łt43	co 40 godz. pracy
9.	Zatrzaski blokady ramion belki polowej	Smar Łt43	co 100 godz. pracy

Korzystając z tabeli smarowania opryskiwacza polowego, określ rodzaj materiału smarnego i częstotliwość wymiany smaru na powierzchniach wielowypustów wału napędowego.

- A. Co 8 godzin pracy smarem Łt 42.
- B. Co 20 godzin pracy smarem Łt 42.
- C. Co 40 godzin pracy smarem Łt 43.
- D. Co 100 godzin pracy smarem Łt 43.

Zadanie 38.

Po zakończeniu sezonu kopaczkę do ziemniaków należy oczyścić, sprawdzić jej stan techniczny oraz wykonać

- A. wymianę pasów przekładni pasowej.
- B. smarowanie zgodnie z tabelą smarowania.
- C. regulację napięcia sprężyny napinacza odsiewacza.
- D. konserwację lemieszki przepracowanym olejem silnikowym.

Zadanie 39.

Rozdrabniacz bijakowy, używany do przygotowania pasz, napędzany silnikiem elektrycznym o mocy 10 kW, rozdrabnia ziarno z wydajnością 800 kg/h. Oblicz koszt energii elektrycznej zużytej do rozdrobnienia 4000 kg ziarna, jeżeli cena 1 kWh wynosi 0,70 zł.

- A. 15,00 zł
- B. 35,00 zł
- C. 40,00 zł
- D. 50,00 zł

Zadanie 40.

Prasa kostkująca pracująca przy zbiorze siana z wydajnością 0,5 ha/godz. zużywa w ciągu godziny 2,5 kg sznurka. Oblicz koszt zakupu sznurka do zbioru siana z powierzchni 8 ha, jeżeli cena 1 kłębka o wadze 4 kg wynosi 35,00 zł.

- A. 140,00 zł
- B. 220,00 zł
- C. 320,00 zł
- D. 350,00 zł

