

Nazwa kwalifikacji: **Użytkowanie pojazdów, maszyn, urządzeń i narzędzi stosowanych w rolnictwie**  
Oznaczenie kwalifikacji: **M.01**  
Wersja arkusza: **X**

**M.01-X-19.06**

Czas trwania egzaminu: **60 minut**

**EGZAMIN POTWIERDZAJĄCY KWALIFIKACJE W ZAWODZIE**  
**Rok 2019**  
**CZEŚĆ PISEMNA**

**Instrukcja dla zdającego**

- Sprawdź, czy arkusz egzaminacyjny zawiera 9 stron. Ewentualny brak stron lub inne usterki zgłoś przewodniczącemu zespołu nadzorującego.
- Do arkusza dołączona jest KARTA ODPOWIEDZI, na której w oznaczonych miejscach:
  - wpisz oznaczenie kwalifikacji,
  - zamaluj kratkę z oznaczeniem wersji arkusza,
  - wpisz swój numer PESEL\*,
  - wpisz swoją datę urodzenia,
  - przyklej naklejkę ze swoim numerem PESEL.
- Arkusze egzaminacyjny zawiera test składający się z 40 zadań.
- Za każde poprawnie rozwiązane zadanie możesz uzyskać 1 punkt.
- Aby zdać część pisemną egzaminu musisz uzyskać co najmniej 20 punktów.
- Czytaj uważnie wszystkie zadania.
- Rozwiązania zaznaczaj na KARCIE ODPOWIEDZI długopisem lub piórem z czarnym tuszem/atramentem.
- Do każdego zadania podane są cztery możliwe odpowiedzi: A, B, C, D. Odpowiada im następujący układ krerek w KARCIE ODPOWIEDZI:

A	B	C	D
---	---	---	---

- Tylko jedna odpowiedź jest poprawna.
- Wybierz właściwą odpowiedź i zamaluj kratkę z odpowiadającą jej literą – np., gdy wybrałeś odpowiedź „A”:

<input checked="" type="checkbox"/>	B	C	D
-------------------------------------	---	---	---

- Staraj się wyraźnie zaznaczać odpowiedzi. Jeżeli się pomylisz i błędnie zaznaczysz odpowiedź, otocz ją kółkiem i zaznacz odpowiedź, którą uważasz za poprawną, np.

<input checked="" type="checkbox"/>	B	C	<input checked="" type="checkbox"/>
-------------------------------------	---	---	-------------------------------------

- Po rozwiązaniu testu sprawdź, czy zaznaczyłeś wszystkie odpowiedzi na KARCIE ODPOWIEDZI i wprowadziłeś wszystkie dane, o których mowa w punkcie 2 tej instrukcji.

**Pamiętaj, że oddajesz przewodniczącemu zespołu nadzorującego tylko KARTĘ ODPOWIEDZI.**

***Powodzenia!***

\* w przypadku braku numeru PESEL – seria i numer paszportu lub innego dokumentu potwierdzającego tożsamość

**Zadanie 1.**

Przyczepę, której część spoczywa na pojeździe silnikowym i obciąża ten pojazd, nazywa się

- A. naczepą.
- B. wywrotką.
- C. przyczepą lekką.
- D. przyczepą skorupową.

**Zadanie 2.**

Do transportu materiałów sypkich w pionie z poziomu niższego na wyższy należy zastosować przenośnik

- A. rolkowy.
- B. taśmowy.
- C. kubelkowy.
- D. wibracyjny.

**Zadanie 3.**

Przedstawiony na ilustracji podzespół wchodzi w skład układu

- A. chłodzenia ciągnika.
- B. paliwowego ciągnika.
- C. hamulcowego przyczepy.
- D. hydraulicznego przyczepy.

**Zadanie 4.**

Czujnik ciśnienia oleju w silniku przedstawiony jest na ilustracji



A.



B.



C.



D.

**Zadanie 5.**

Przedstawiony na ilustracji podzespół to siłownik

- A. hydrauliczny hamulców przyczepy.
- B. pneumatyczny hamulców przyczepy.
- C. hydrauliczny do wywrotu skrzyni ładunkowej przyczepy.
- D. pneumatyczny do wywrotu skrzyni ładunkowej przyczepy.



### Zadanie 6.

Hydraulika zewnętrzna ciągnika rolniczego służy do

- A. wspomaganie układu kierowniczego.
- B. uruchamiania hamulca zasadniczego.
- C. podnoszenia układu zawieszenia ciągnika.
- D. zasilania siłowników maszyn współpracujących.

### Zadanie 7.

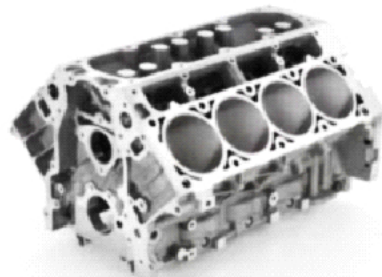
Wstępne sprężanie mieszanki paliwowo-powietrznej w komorze podtłokowej podczas cyklu pracy występuje w silnikach

- A. z turbodoładowaniem.
- B. z wstępnym doładowaniem.
- C. niskoprężnych dwusuwowych.
- D. wysokoprężnych dwusuwowych.

### Zadanie 8.

Ilustracja przedstawia kadłub silnika

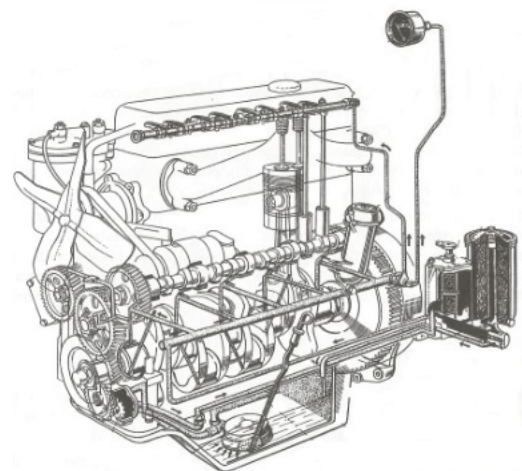
- A. ośmiocylindrowego rzędownego.
- B. ośmiocylindrowego widlastego.
- C. czterocylindrowego rzędownego.
- D. czterocylindrowego widlastego.



### Zadanie 9.

Walek rozrządu, przedstawionego na ilustracji silnika, jest napędzany przekładnią

- A. zębatą.
- B. pasową.
- C. ślimakową.
- D. łańcuchową.



**Zadanie 10.**

W którym silniku na cykl pracy przypadają dwa obroty wału korbowego, a zapłon paliwa następuje w wyniku mieszania się z gorącym i sprężonym powietrzem?

- A. Niskoprężnym dwusuwowym.
- B. Niskoprężnym czterosuwowym.
- C. Wysokoprężnym dwusuwowym.
- D. Wysokoprężnym czterosuwowym.

**Zadanie 11.**

Obsługę sezonową pojazdów rolniczych wykonuje się, gdy

- A. następuje zmiana warunków klimatycznych.
- B. zbliża się zakończenie okresu gwarancyjnego.
- C. stan techniczny pojazdów rolniczych jest niewłaściwy.
- D. liczba przepracowanych motogodzin przekroczy normę.

**Zadanie 12.**

Pierwszą czynnością wykonywaną podczas przeglądu technicznego akumulatora pojazdu rolniczego powinno być

- A. sprawdzenie stopnia naładowania akumulatora.
- B. nasmarowanie zacisków wazeliną bezkwasową.
- C. oczyszczenie akumulatora z kurzu i zacisków z osadu.
- D. sprawdzenie poziomu elektrolitu i drożności otworów wentylacyjnych.

**Zadanie 13.**

Konserwacja pojazdów rolniczych ma na celu

- A. zapewnienie należytego bezpieczeństwa i higieny pracy.
- B. ochronę współpracujących części przed zabrudzeniem i kurzem.
- C. zapobieganie korozji i nadmiernemu zużyciu się zespołów roboczych.
- D. usuwanie zauważonych usterek oraz regulację zespołów i mechanizmów.

**Zadanie 14.**

Olej silnikowy CD SAE 15W-40 jest olejem

- A. letnim, do silników z zapłonem iskrowym.
- B. zimowym, do silników z zapłonem iskrowym.
- C. wielosezonowym, do silników dwusuwowych.
- D. wielosezonowym, do silników wysokoprężnych.

**Zadanie 15.**

Olej napędowy gatunku F (zimowy) w Polsce jest sprzedawany

- A. przez cały rok.
- B. od 31 grudnia do 20 marca.
- C. od 16 kwietnia do 30 września.
- D. od 16 listopada do końca lutego.

**Zadanie 16.**

Do wykonywania ciężkich prac na użytkach podmokłych na tylne koła ciągnika o średnicy obręczy 28 cali najlepiej zastosować opony o oznaczeniu

- A. 300/70-26
- B. 320/85 R28
- C. 420/70 R28
- D. 315/80-22.5

**Zadanie 17.**

Do transportu materiałów sypkich, np. nasion rzepaku, należy zastosować przyczepę

- A. hakową.
- B. skorupową.
- C. platformową.
- D. objętościową.

**Zadanie 18.**

Jakie będą roczne wydatki na paliwo do ciągnika, jeżeli w tym czasie przepracuje on 800 mth, przy jednostkowym zużyciu paliwa 10 l/mth i cenie paliwa 4,50 zł za liter?

- A. 26 000 zł
- B. 30 000 zł
- C. 32 000 zł
- D. 36 000 zł

**Zadanie 19.**

Jaki będzie koszt paliwa potrzebnego do przewiezienia 45 ton korzeni buraków do punktu skupu? Ciągnik z przyczepą o ładowności 12 ton z ładunkiem jedzie 1,5 godziny, a wraca 1 godzinę. Łączny czas załadunku i rozładunku każdego kursu to 0,5 godziny (silnik ciągnika w tym czasie pracuje). Cena paliwa wynosi 4,50 zł za 1 liter, a średnie zużycie paliwa 10 l/ godzinę pracy.

- A. 405 zł
- B. 450 zł
- C. 505 zł
- D. 540 zł

**Zadanie 20.**

Ilustracja przedstawia

- A. wał do pielęgnacji łąk i pastwisk.
- B. agregat uprawowy z hydropakiem.
- C. wał kolczatkę do ugniatania kiszonki.
- D. zespół podbierający siewczarni polowej.



**Zadanie 21.**

Urządzenie przedstawione na ilustracji to

- A. zbiornik do magazynowania pasz treściwych.
- B. nadstawka do rzutowego wysiewu poplonów.
- C. kosz zasypowy siewnika do nawozów granulowanych.
- D. automat paszowy dla tuczników do karmienia na mokro.

**Zadanie 22.**

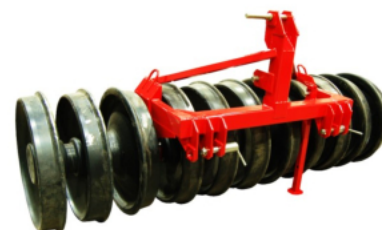
Jak nazywa się urządzenie czyszczące, w którym podstawową wykorzystywaną cechą rozdzielczą nasion jest ich długość?

- A. Tryjer.
- B. Żmijka.
- C. Wialnia.
- D. Płótniarka.

**Zadanie 23.**

Wał przedstawiony na ilustracji jest przeznaczony do

- A. ugniatania przedsięwnego gleb ciężkich.
- B. zagęszczania zakiszanej masy w przyźmie.
- C. niszczenia kretowisk na łąkach i pastwiskach.
- D. docięnięcia foli przykrywającej przyźmę z kiszonką.

**Zadanie 24.**

Do orki głębokiej wykonywanej na glebach zwięzłych o dużej spoistości oraz orki trwałych użytków zielonych powinno się stosować pług

- A. z korpusami talerzowymi.
- B. z przedpłużkiem i pogłębiaczem.
- C. z doczepioną lekką broną zębową.
- D. z odkładnicą śrubową lub półśrubową.

**Zadanie 25.**

Do głębokiego spulchniania i częściowego pokruszenia zaoranej i zleżącej roli stosuje się agregaty składające się

- A. z kultywatora i wału kruszącego.
- B. z kultywatora i wału gładkiego.
- C. z brony talerzowej i wału kolczatki.
- D. z brony ciężkiej i wału strunowego.



**Zadanie 26.**

Do zbioru rzepaku kombajn zbożowy należy wyposażyć

- A. w dodatkowe sita i prasę kostkującą słomę.
- B. w wielobębnowy układ separacji i rozrzutnik plew.
- C. w podnośniki zboża wyległego i dodatkowe przegrody sit.
- D. w adapter wydłużający podłogę zespołu żniwnego i aktywne rozdzielacze łanu.

**Zadanie 27.**

Sita żaluzjowe w kombajnie przy omłocie podstawowych gatunków zbóż ustawia się tak, że na sitach górnych szczeliny są

- A. takie same jak na sitach dolnych.
- B. o 3÷4 mm większe niż na dolnych.
- C. o 3÷4 mm mniejsze niż na dolnych.
- D. trzykrotnie większe niż na dolnych.

**Zadanie 28.**

typ rozpylacza	siła wiatru	bar	l/min.	l/ha								
				4 km/h	5 km/h	6 km/h	7 km/h	8 km/h	9 km/h	10 km/h	12 km/h	16 km/h
RS-MM 110°/02 żółty	do 3 m/sek	2,0	0,65	195	156	130	111	98	87	78	65	49
		2,5	0,73	219	175	146	125	110	97	88	73	55
		3,0	0,80	240	192	160	137	120	107	96	80	60
AZ-MM 110°/02 antyznoszeniowa	do 5 m/sek	3,5	0,86	258	206	172	147	129	115	103	86	65
		4,0	0,92	276	221	184	158	138	123	110	92	69
RS-MM 110°/03 niebieski	do 3 m/sek	2,0	0,94	282	226	196	161	141	125	113	94	71
		2,5	1,06	318	254	220	182	159	141	127	106	80
		3,0	1,15	345	276	240	197	173	153	138	115	86
AZ-MM 110°/03 antyznoszeniowa	do 5 m/sek	3,5	1,24	372	298	260	213	186	165	149	124	93
		4,0	1,35	405	324	278	231	203	180	162	135	101
RS-MM 110°/04 czerwony	do 3 m/sek	2,0	1,36	408	326	282	233	204	181	163	136	102
		2,5	1,49	447	358	292	255	224	199	179	149	112
		3,0	1,65	495	396	320	283	248	220	198	165	124
AZ-MM 110°/04 antyznoszeniowa	do 5 m/sek	3,5	1,77	531	425	346	303	266	236	212	177	133
		4,0	1,89	567	454	370	324	284	252	227	189	142

Z jaką prędkością powinien poruszać się agregat podczas oprysku i jakie ciśnienie robocze należy ustawić, aby z zamontowanymi rozpylaczami 03 (niebieskie) osiągnąć wydatek cieczy 300 ±2 litry na hektar?

- A. Prędkość 5 km/h, ciśnienie 3,5 bara.
- B. Prędkość 6 km/h, ciśnienie 4,0 bara.
- C. Prędkość 4 km/h, ciśnienie 2,0 bara.
- D. Prędkość 4 km/h, ciśnienie 2,5 bara.

**Zadanie 29.**

Instrukcja obsługi zaleca ciśnienie powietrza w ogumieniu kół 1,0÷1,1 bara. Manometr do pomiaru jest wyskalowany w kPa. Jaką wartość powinien wskazać ten manometr, zakładając, że ciśnienie jest prawidłowe?

- A. 10÷11 kPa
- B. 0,1÷1,1 kPa
- C. 100÷110 kPa
- D. 0,10÷0,11 kPa

**Zadanie 30.**

Podczas koszenia kombajnem zboża, którego źdźbła są nachylone w kierunku jazdy, nagarniacz zespołu zniwnego należy

- A. wysunąć do przodu i opuścić.
- B. cofnąć, a palce wychylić do przodu.
- C. cofnąć i opuścić na wysokość 2/3 źdźbła.
- D. ustawić tuż nad zespołem tnącym i opuścić.

**Zadanie 31.**

Poziomowanie poprzeczne narzędzia zawieszanego na tylnym TUZ ciągnika wykonuje się za pomocą

- A. łącznika górnego.
- B. prawego wieszaka.
- C. stabilizatora lewego.
- D. stabilizatora prawego.

**Zadanie 32.**

Podczas zestawiania agregatów uprawowych wieloczynnościowych należy łączyć narzędzia w kolejności od

- A. najpłycej do najgłębiej spulchniających.
- B. najgłębiej do najpłycej spulchniających.
- C. największej do najmniejszej szerokości roboczej.
- D. najmniejszej do największej szerokości roboczej.

**Zadanie 33.**

Struktura paszy uzyskana podczas śrutowania w śrutowniku bijakowym będzie zależna od

- A. prędkości obrotowej wirnika z bijakami.
- B. wielkości oczek w zastosowanych sitach.
- C. liczby i rozmieszczenia bijaków na wirniku.
- D. wielkości szczeliny otwarcia zasuwki podajnika.

**Zadanie 34.**

Pierwszą czynnością jaką należy wykonać po zakończonych zniwach w przygotowaniu kombajnu do konserwacji zimowej jest

- A. dokładne oczyszczenie poszczególnych elementów sprężonym powietrzem.
- B. umycie zewnętrznych i wewnętrznych powierzchni maszyny myjką ciśnieniową.
- C. odciążenie opon, czyli uniesienie nieco maszyny i podłożenie podstawek pod osie.
- D. poluzowanie pasów napędowych i zabezpieczenie specjalnym preparatem konserwującym.

**Zadanie 35.**

Paski klinowe po wymontowaniu ich z maszyny należy umyć

- A. w benzynie, terpentynie lub podobnym rozpuszczalniku.
- B. w oleju napędowym i zakonserwować w płynnej parafinie.
- C. w wodzie z amoniakiem i przetrzeć warstwą smaru grafitowego.
- D. w ciepłej wodzie z mydłem lub roztworze alkoholu glicerynowego o stężeniu 10%.



**Zadanie 36.**

Który ze sposobów przechowywania narzędzi uprawowych **jest niewłaściwy**?

- A. W suchym garażu.
- B. Na polu pod plandeką.
- C. Na wybetonowanym podłożu.
- D. Pod wiatą z utwardzonym podłożem.

**Zadanie 37.**

Smarowanie łożysk tocznych i ślizgowych po sezonie agrotechnicznym ma na celu

- A. zapewnienie cichobieżności maszyny.
- B. usunięcie starego smaru, opiłków i wody.
- C. zmniejszenie tarcia między elementami.
- D. uszczelnienie bieżni lub panewek łożysk.

**Zadanie 38.**

Jaki będzie całkowity koszt zbioru słomy z powierzchni 5 ha, jeżeli z 1 ha zbiera się 24 bele, a koszt sprasowania jednej beli to 10 zł?

- A. 1000 zł
- B. 1200 zł
- C. 1400 zł
- D. 1600 zł

**Zadanie 39.**

Jaki będzie koszt zbioru 16 ha zboża kombajnem o wydajności 0,8 ha/h, którego godzina pracy kosztuje 300 zł?

- A. 3840 zł
- B. 5480 zł
- C. 6000 zł
- D. 7800 zł

**Zadanie 40.**

Jaką kwotę kosztów utrzymania należy doliczyć do 1 godziny pracy sieczkarni polowej o wydajności rocznej 150 ha, jeżeli roczny koszt amortyzacji, przechowywania i ubezpieczenia tej maszyny wynosi 30000 zł?

- A. 150 zł
- B. 175 zł
- C. 200 zł
- D. 250 zł