

Nazwa kwalifikacji: **Użytkowanie pojazdów, maszyn, urządzeń i narzędzi stosowanych w rolnictwie**  
Oznaczenie kwalifikacji: **M.01**  
Wersja arkusza: **X**

**M.01-X-16.05**

Czas trwania egzaminu: **60 minut**

**EGZAMIN POTWIERDZAJĄCY KWALIFIKACJE W ZAWODZIE**  
**Rok 2016**  
**CZEŚĆ PISEMNA**

**Instrukcja dla zdającego**

1. Sprawdź, czy arkusz egzaminacyjny zawiera 11 stron. Ewentualny brak stron lub inne usterki zgłoś przewodniczącemu zespołu nadzorującego.
2. Do arkusza dołączona jest KARTA ODPOWIEDZI, na której w oznaczonych miejscach:
  - wpisz oznaczenie kwalifikacji,
  - zamaluj kratkę z oznaczeniem wersji arkusza,
  - wpisz swój numer PESEL\*,
  - wpisz swoją datę urodzenia,
  - przyklej naklejkę ze swoim numerem PESEL.
3. Arkusz egzaminacyjny zawiera test składający się z 40 zadań.
4. Za każde poprawnie rozwiązane zadanie możesz uzyskać 1 punkt.
5. Aby zdać część pisemną egzaminu musisz uzyskać co najmniej 20 punktów.
6. Czytaj uważnie wszystkie zadania.
7. Rozwiązania zaznaczaj na KARCIE ODPOWIEDZI długopisem lub piórem z czarnym tuszem/atramentem.
8. Do każdego zadania podane są cztery możliwe odpowiedzi: A, B, C, D. Odpowiada im następujący układ kratek w KARCIE ODPOWIEDZI:

A	B	C	D
---	---	---	---

9. Tylko jedna odpowiedź jest poprawna.
10. Wybierz właściwą odpowiedź i zamaluj kratkę z odpowiadającą jej literą – np., gdy wybrałeś odpowiedź „A”:

<input checked="" type="checkbox"/>	B	C	D
-------------------------------------	---	---	---

11. Staraj się wyraźnie zaznaczać odpowiedzi. Jeżeli się pomylisz i błędnie zaznaczysz odpowiedź, otocz ją kółkiem i zaznacz odpowiedź, którą uważasz za poprawną, np.

<input checked="" type="checkbox"/>	B	C	<input checked="" type="checkbox"/>
-------------------------------------	---	---	-------------------------------------

12. Po rozwiązaniu testu sprawdź, czy zaznaczyłeś wszystkie odpowiedzi na KARCIE ODPOWIEDZI i wprowadziłeś wszystkie dane, o których mowa w punkcie 2 tej instrukcji.

**Pamiętaj, że oddajesz przewodniczącemu zespołu nadzorującego tylko KARTĘ ODPOWIEDZI.**

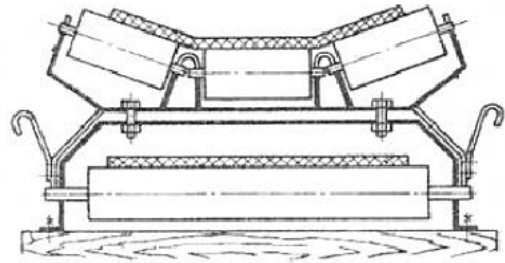
***Powodzenia!***

\* w przypadku braku numeru PESEL – seria i numer paszportu lub innego dokumentu potwierdzającego tożsamość

**Zadanie 1.**

Rysunek przedstawia przekrój poprzeczny przenośnika

- A. rolkowego.
- B. taśmowego.
- C. kubłkowego.
- D. wstrząsowego.

**Zadanie 2.**

Środki transportu o niewielkim zasięgu, służące do przemieszczania ciał stałych w sposób ciągły ze stałą lub zmienną prędkością, to

- A. kolejki.
- B. przenośniki.
- C. wózki obrotowe.
- D. taczki dwukołowe.

**Zadanie 3.**

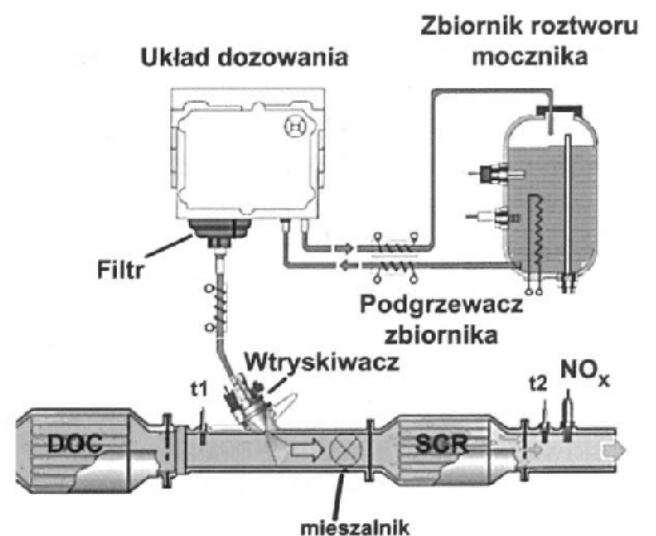
Izolowana termicznie przestrzeń ładunkowa oraz wyposażenie w urządzenia umożliwiające utrzymanie obniżonej temperatury przewożonego ładunku charakteryzują samochody z nadwoziem typu

- A. skrzynia.
- B. cysterna.
- C. chłodnia.
- D. izoterma.

**Zadanie 4.**

Elementy silnika spalinowego pokazane na rysunku należą do układu

- A. zasilania.
- B. chłodzenia.
- C. wtryskowego.
- D. wydechowego.

**Zadanie 5.**

Umożliwienie poruszania się pojazdu rolniczego po łuku, bez poślizgów bocznych, to główne zadanie

- A. przekładni głównej.
- B. zwolnic planetarnych.
- C. wzmacniacza momentu.
- D. mechanizmu różnicowego.

**Zadanie 6.**

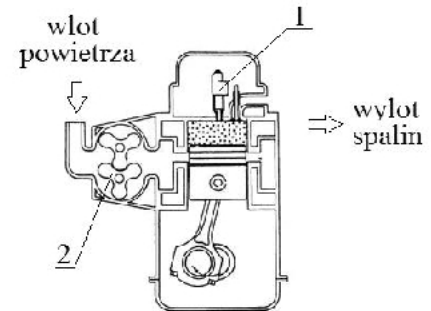
Tak zwane „koło dwumasowe” w pojeździe rolniczym jest częścią układu

- A. kierowniczego.
- B. hamulcowego.
- C. napędowego.
- D. zawieszenia.

**Zadanie 7.**

Przedstawiony rysunek ilustruje zasadę pracy silnika

- A. dwusuwowego z zapłonem iskrowym.
- B. czterosuwowego z zapłonem iskrowym.
- C. dwusuwowego z zapłonem samoczynnym.
- D. czterosuwowego z zapłonem samoczynnym.



1- wtryskiwacz, 2- sprężarka

**Zadanie 8.**

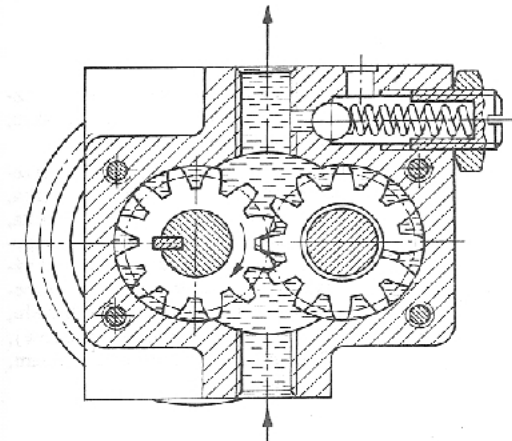
Silnik, którego cykl pracy przebiega podczas dwóch obrotów wału korbowego, a w czasie suwu dolotu następuje zasysanie mieszanki paliwa z powietrzem, to silnik

- A. dwusuwowy z zapłonem iskrowym.
- B. czterosuwowy z zapłonem iskrowym.
- C. dwusuwowy z zapłonem samoczynnym.
- D. czterosuwowy z zapłonem samoczynnym.

**Zadanie 9.**

Rysunek przedstawia

- A. zębatą pompę oleju.
- B. odśrodkową pompę paliwa.
- C. rolkowo-komorową pompę paliwa.
- D. odśrodkową pompę cieczy chłodzącej.

**Zadanie 10.**

Do smarowania silników wysokoprężnych stosuje się olej

- A. Hipol EP-5F SAE 80W/90
- B. Superol CD SAE 15W/40
- C. Selektol SC SAE 20W/30
- D. Lux 6 SA SAE 20W/40

**Zadanie 11.**

Do smarowania podwozi pojazdów mechanicznych, sworzni, przegubów oraz innych węzłów tarcia w zakresie temperatur  $-10^{\circ}\text{C}$  do  $60^{\circ}\text{C}$  należy zastosować smar

- A. STP.
- B. ŁT 42.
- C. grafitowy.
- D. silikonowy.

**Zadanie 12.**

Aby zapewnić najlepsze warunki spalania paliwa w silniku wysokoprężnym, należy stosować olej napędowy o liczbie cetanowej wynoszącej około

- A. 10
- B. 20
- C. 50
- D. 100

**Zadanie 13.**

Na podstawie danych w zamieszczonej tabeli dobierz model ciągnika do współpracy z zawieszonym rozsiewaczem nawozów o ładowności 1200 kg, masie własnej 1150 kg i zapotrzebowaniu na moc 58 kW.

*Tabela: Podstawowe parametry ciągników*

Parametr	Model ciągnika			
	I	II	III	IV
Udźwig podnośnika [kg]	2400	2300	2600	2200
Moc silnika [kW]	48,5	65,1	66	58

- A. I
- B. II
- C. III
- D. IV

**Zadanie 14.**

Do ciągłego transportu materiałów słomiastych na odległość około 10 m należy zastosować

- A. ładowacz zawieszany.
- B. przenośnik ślimakowy.
- C. ładowacz przyczepiany.
- D. dmuchawę uniwersalną.

**Zadanie 15.**

Do współpracy z narzędziami do uprawy międzyrzędowej należy zastosować ciągnik wyposażony w

- A. koła stosowane do pielęgnacji trawników.
- B. koła o małej szerokości.
- C. koła bliźniacze.
- D. gąsienice.

**Zadanie 16.**

Nośnik narzędzi najlepiej nadaje się do

- A. prac transportowych.
- B. prac w międzyrzędziach.
- C. ciężkich prac uprawowych.
- D. współpracy z maszynami przyczepianymi.

**Zadanie 17.**

Który agregat uprawowy zużyje najmniejszą ilość paliwa do zaorania działki rolnej o powierzchni 10 ha?

*Tabela: Zużycie godzinowe paliwa i wydajność agregatów*

Agregat	Zużycie godzinowe paliwa [litry/godzinę]	Wydajność [ha/godzinę]
I	14	0,5
II	10	0,4
III	8	0,25
IV	7	0,2

- A. I
- B. II
- C. III
- D. IV

**Zadanie 18.**

Jeżeli roczny koszt amortyzacji oblicza się dzieląc cenę maszyny przez przewidywany okres użytkowania, to łączne koszty amortyzacji dwóch ciągników o wartościach odpowiednio 120 000 zł i 60 000 zł oraz przewidywanym 15-letnim okresie ich użytkowania wyniesie

- A. 4 000 zł
- B. 8 000 zł
- C. 12 000 zł
- D. 16 000 zł

**Zadanie 19.**

Zakładając, że koszty olejów i smarów stanowią 10% kosztów zużytego paliwa, to dla ciągnika o zużyciu godzinowym 10 litrów, który przepracuje 200 godzin, przy cenie paliwa 5 zł za litr, koszt ten wyniesie

- A. 200 zł
- B. 500 zł
- C. 1 000 zł
- D. 2 000 zł

**Zadanie 20.**

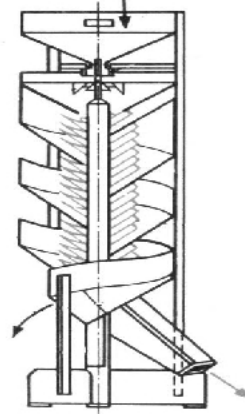
Wymiana jednej prowadnicy zaworowej kosztuje 25 zł + 8% VAT. Jaki będzie koszt wymiany wszystkich prowadnic w czterocylindrowym, dwuzaworowym silniku?

- A. 200 zł
- B. 208 zł
- C. 216 zł
- D. 232 zł

**Zadanie 21.**

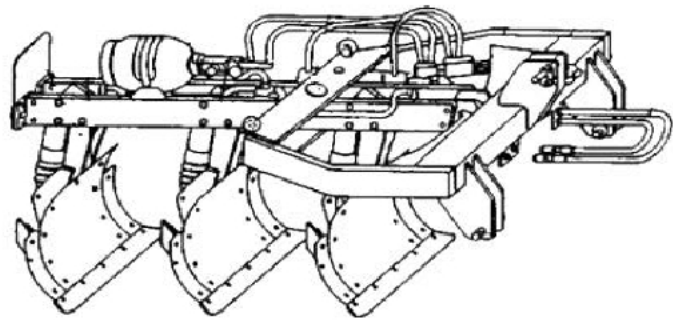
Na rysunku przedstawiono

- A. urządzenie czyszczące.
- B. sortownik ziemniaków.
- C. przenośnik ślimakowy.
- D. przenośnik rolkowy.

**Zadanie 22.**

Jaki rodzaj pługa pokazano na rysunku?

- A. Łąkowy.
- B. Obracalny.
- C. Zagonowy.
- D. Wahadłowy.

**Zadanie 23.**

Zawór regulacji podciśnienia dojarki pokazano na rysunku



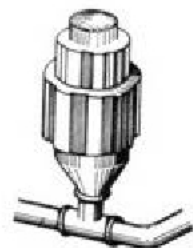
A.



B.



C.



D.

**Zadanie 24.**

Jaki element dojarki pokazano na zamieszczonej ilustracji?

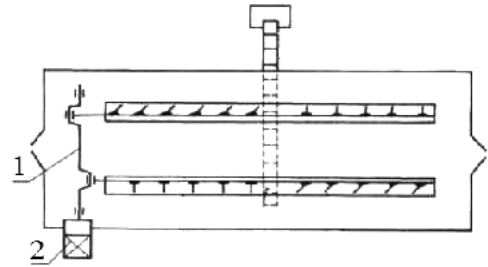
- A. Pulsator.
- B. Kolektor.
- C. Pompę przeponową.
- D. Jednostkę końcową.



**Zadanie 25.**

Jaki rodzaj urządzenia do usuwania obornika przedstawiono na schemacie?

- A. Szufła mechaniczna.
- B. Kolejka zawieszana.
- C. Przenośnik o ruchu ciągłym.
- D. Przenośnik o ruchu postępowo-zwrotnym.



1-wał wykorbiony, 2-zespół napędowy

**Zadanie 26.**

Do przygotowania pasz treściwych wykorzystuje się

- A. przetrząsacze.
- B. śrutowniki.
- C. siekacze.
- D. parniki.

**Zadanie 27.**

Którą pompę należy zastosować do podawania cieczy pod bardzo wysokim ciśnieniem?

- A. Skrzydełkową.
- B. Membranową.
- C. Odśrodkową.
- D. Tłokową.

**Zadanie 28.**

Do opróżniania zbiorników z gnojowicą należy zastosować pompę

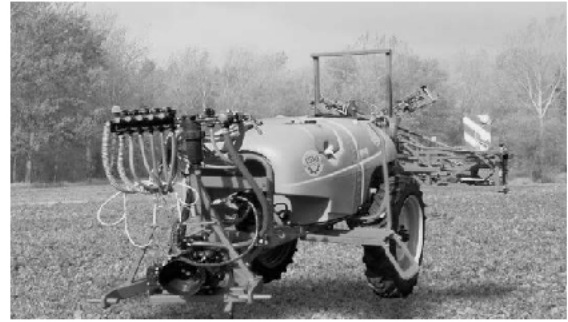
- A. wirową.
- B. skrzydełkową.
- C. tłokową dwustronnego działania.
- D. tłokową jednostronnego działania.

### Zadanie 29.

Do wykonania oprysku, przy wyższej prędkości wiatru należy zastosować opryskiwacz pokazany na ilustracji



A.



B.



C.



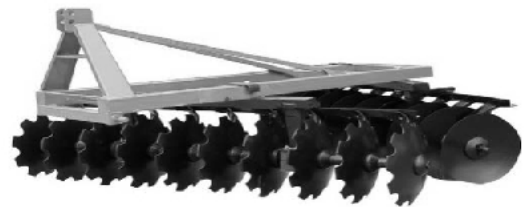
D.

### Zadanie 30.

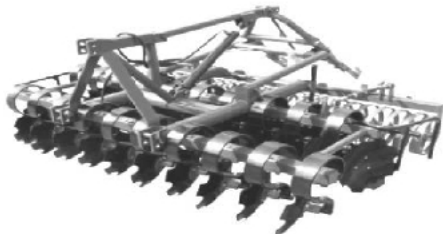
Do spulchnienia gleby na dużych głębokościach bez jej odwracania należy zastosować narzędzie pokazane na ilustracji



A.



B.



C.



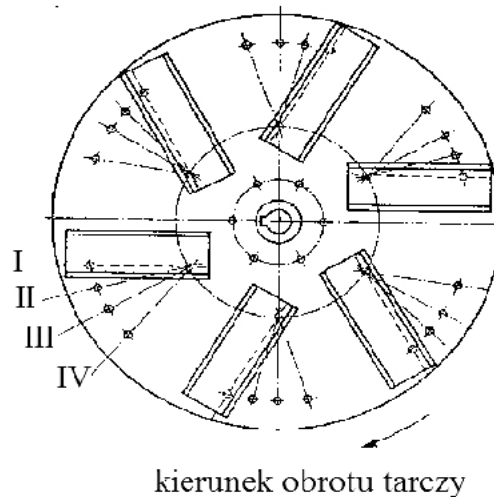
D.



**Zadanie 31.**

Na rysunku pokazano widok łopatek wysiewających tarczy rozsiewacza odśrodkowego. Przy wysiewie nawozów granulowanych, chcąc uzyskać jak największą szerokość rozrzutu, należy ustawić łopatki w położeniu

- A. I
- B. II
- C. III
- D. IV

**Zadanie 32.**

Na którym biegu powinien pracować ciągnik współpracujący z siewnikiem o szerokości 3 m, aby agregat uzyskał wydajność teoretyczną 3 ha/godzinę?

*Tabela: Prędkości jazdy ciągnika na poszczególnych biegach*

Nr. biegu	II	III	IV	V
Prędkość [km/godz.]	7	10	15	25

- A. II
- B. III
- C. IV
- D. V

**Zadanie 33.**

Podczas zbioru zbóż wyległych metodą „pod włos”, prędkość obwodowa listew nagarniacza w stosunku do prędkości roboczej kombajnu powinna być

- A. równa.
- B. mniejsza.
- C. większa o 20%.
- D. większa o 40 %.

**Zadanie 34.**

Chcąc uzyskać obsadę 85 tysięcy nasion na hektar, przy rozstawie rzędów 70 cm, należy tak ustawić siewnik, aby odległość nasion w rzędzie wynosiła

*Tabela: Odległość między nasionami w rzędzie [cm] w zależności od obsady i rozstawy rzędów.*

- A. 17,9 cm
- B. 16,8 cm
- C. 15,7 cm
- D. 14,7 cm

Obsada roślin w tys./ha	Rozstawa rzędów w cm		
	70	75	80
70	20,4	19,0	17,9
75	19,0	17,8	16,7
80	17,9	16,7	15,6
85	16,8	15,7	14,7
90	15,9	14,8	13,9
95	15,0	14,0	13,2
100	14,3	13,3	12,5

**Zadanie 35.**

Jaki będzie koszt zbioru pszenicy z powierzchni 10 ha kombajnem o wydajności 2,5 ha/godz., jeżeli godzina pracy kombajnu kosztuje 500 zł netto, a VAT na usługę to 23%?

- A. 1 800 zł
- B. 2 000 zł
- C. 2 460 zł
- D. 2 690 zł

**Zadanie 36.**

Jakie będą miesięczne koszty energii elektrycznej związane z użytkowaniem pompy hydroforu, przyjmując, że okres rozliczeniowy wynosi 30 dni, silnik pompy o mocy 4 kW pracuje jedną godzinę dziennie, a cena za kilowatogodzinę to 0,5 zł?

- A. 30 zł
- B. 60 zł
- C. 90 zł
- D. 120 zł

**Zadanie 37.**

Korzystając z cennika usług rolniczych, oblicz koszt zbioru i owinięcia folią 80 bel sianokiszonki, jeżeli agregat z prasą w ciągu godziny zbiera 20 bel, a cena zużytej folii to 500 zł.

*Cennik usług rolniczych*

Usługa	Sprzęt	Cena	Uwagi
Owijanie bel	Ciągnik + owijarka	8-12 zł/ szt.	Bez folii
Zbiór sianokiszonki	Ciągnik + prasa	150 zł/h	Siatka w cenie

*Uwaga: Cena owinięcia jednej beli zależy od ilości bel. Przy owijaniu do 50 bel wynosi 12 zł, w przedziale 51-100 10 zł, a powyżej 100-8 zł.*

- A. 2 200 zł
- B. 1 900 zł
- C. 1 700 zł
- D. 1 550 zł

**Zadanie 38.**

Jaki będzie koszt transportu 80 ton zboża do punktu skupu zestawem ciągnik plus dwie przyczepy ośmiotonowe, jeżeli cena wynajmu zestawu to 120 zł/h, jeden kurs zajmuje 1,5 godziny? Przy transporcie powyżej 50 ton przewoźnik udziela 5% rabatu za usługę.

- A. 798 zł
- B. 840 zł
- C. 855 zł
- D. 900 zł

**Zadanie 39.**

Jaki będzie koszt obsiania pola kukurydzy o powierzchni 6 ha siewnikiem punktowym o szerokości roboczej 6 m, jeżeli porusza się on będzie po polu ze średnią prędkością 5 km/h, a godzina pracy siewnika to 300 zł?

- A. 500 zł
- B. 600 zł
- C. 700 zł
- D. 800 zł

**Zadanie 40.**

Jaki będzie koszt wykonania oprysku opryskiwaczem o pojemności 400 litrów na powierzchni 16 hektarów środkiem o zlecanej dawce 1 litr na hektar i 200 litrów wody, jeżeli cena wypryskania jednego zbiornika wynosi 100 zł, a czterolitrowy pojemnik środka kosztuje 140 zł?

- A. 1 080 zł
- B. 1 220 zł
- C. 1 360 zł
- D. 1 500 zł