

Nazwa kwalifikacji: **Użytkowanie pojazdów, maszyn, urządzeń i narzędzi stosowanych w rolnictwie**

Oznaczenie kwalifikacji: **M.01**

Wersja arkusza: **X**

M.01-X-15.05

Czas trwania egzaminu: **60 minut**

EGZAMIN POTWIERDZAJĄCY KWALIFIKACJE W ZAWODZIE

Rok 2015

CZEŚĆ PISEMNA

Instrukcja dla zdającego

1. Sprawdź, czy arkusz egzaminacyjny zawiera 12 stron. Ewentualny brak stron lub inne usterki zgłoś przewodniczącemu zespołu nadzorującego.
2. Do arkusza dołączona jest KARTA ODPOWIEDZI, na której w oznaczonych miejscach:
 - wpisz oznaczenie kwalifikacji,
 - zamaluj kratkę z oznaczeniem wersji arkusza,
 - wpisz swój numer PESEL*,
 - wpisz swoją datę urodzenia,
 - przyklej naklejkę ze swoim numerem PESEL.
3. Arkusz egzaminacyjny zawiera test składający się z 40 zadań.
4. Za każde poprawnie rozwiązane zadanie możesz uzyskać 1 punkt.
5. Aby zdać część pisemną egzaminu musisz uzyskać co najmniej 20 punktów.
6. Czytaj uważnie wszystkie zadania.
7. Rozwiązania zaznaczaj na KARCIE ODPOWIEDZI długopisem lub piórem z czarnym tuszem/atramentem.
8. Do każdego zadania podane są cztery możliwe odpowiedzi: A, B, C, D. Odpowiada im następujący układ kratek w KARCIE ODPOWIEDZI:

A	B	C	D
---	---	---	---

9. Tylko jedna odpowiedź jest poprawna.
10. Wybierz właściwą odpowiedź i zamaluj kratkę z odpowiadającą jej literą – np., gdy wybrałeś odpowiedź „A”:

<input checked="" type="checkbox"/>	B	C	D
-------------------------------------	---	---	---

11. Staraj się wyraźnie zaznaczać odpowiedzi. Jeżeli się pomylisz i błędnie zaznaczysz odpowiedź, otocz ją kółkiem i zaznacz odpowiedź, którą uważasz za poprawną, np.

<input checked="" type="checkbox"/>	B	C	<input checked="" type="checkbox"/>
-------------------------------------	---	---	-------------------------------------

12. Po rozwiązaniu testu sprawdź, czy zaznaczyłeś wszystkie odpowiedzi na KARCIE ODPOWIEDZI i wprowadziłeś wszystkie dane, o których mowa w punkcie 2 tej instrukcji.

Pamiętaj, że oddajesz przewodniczącemu zespołu nadzorującego tylko KARTĘ ODPOWIEDZI.

Powodzenia!

* w przypadku braku numeru PESEL – seria i numer paszportu lub innego dokumentu potwierdzającego tożsamość

Zadanie 1.

Cyklon jest elementem przenośnika

- A. pneumatycznego.
- B. wstrząsowego.
- C. ślimakowego.
- D. ślizgowego.

Zadanie 2.

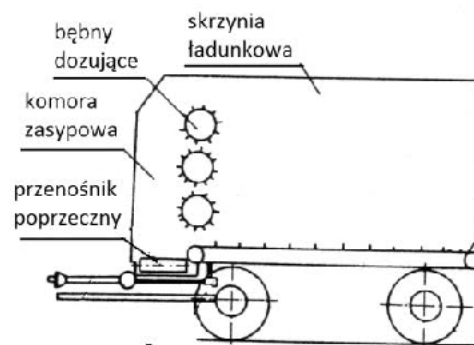
Który typ ciągnika rolniczego oznacza się symbolem 4K2?

- A. Czterokołowy z napędem na jedną oś.
- B. Czterokołowy z napędem na obie osie.
- C. Gąsiennicowy z zależnym napędem gąsienic.
- D. Gąsiennicowy z niezależnym napędem gąsienic.

Zadanie 3.

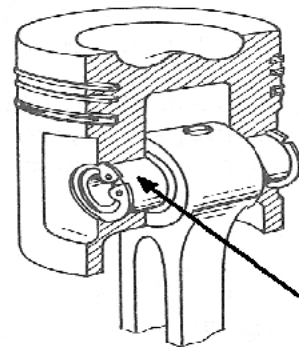
Na schemacie przedstawiono

- A. dozownik.
- B. mieszalnik.
- C. wóz paszowy.
- D. przyczepę zbierającą.

**Zadanie 4.**

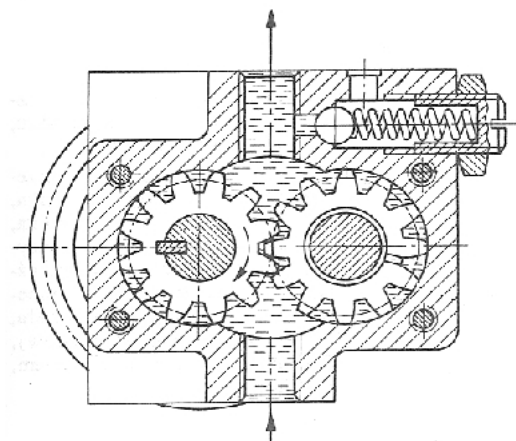
Wskazany na rysunku strzałką element to

- A. tłok.
- B. korbówód.
- C. sworzeń tłokowy.
- D. pierścień sprężysty.

**Zadanie 5.**

Rysunek przedstawia

- A. zębatą pompę oleju.
- B. odśrodkową pompę paliwa.
- C. rolkowo-komorową pompę paliwa.
- D. odśrodkową pompę cieczy chłodzącej.



Zadanie 6.

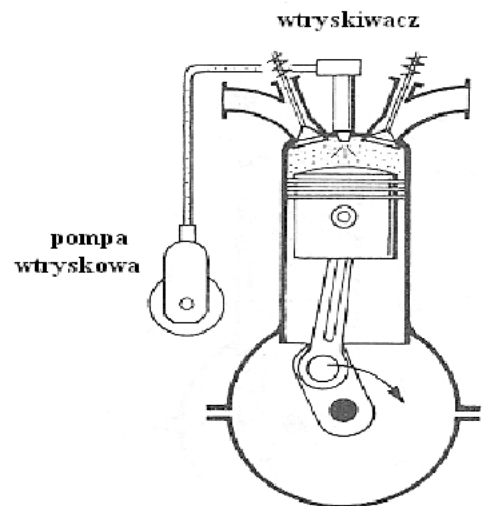
Element układu zawieszenia, zabezpieczający nadwozie pojazdu przed nadmiernym przechyleniem się podczas jazdy po łuku, to

- A. resor.
- B. wahacz.
- C. stabilizator.
- D. amortyzator.

Zadanie 7.

Rysunek przedstawia układ elementów w końcu suwu sprężania w silniku

- A. dwusuwowym z zapłonem iskrowym.
- B. czterosuwowym z zapłonem iskrowym.
- C. dwusuwowym z zapłonem samoczynnym.
- D. czterosuwowym z zapłonem samoczynnym.

**Zadanie 8.**

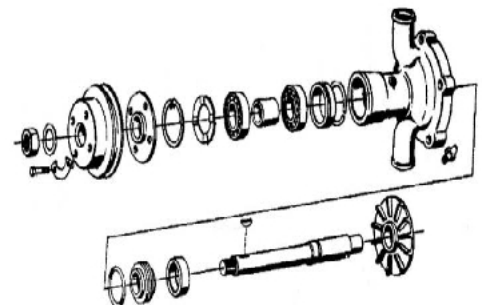
Który podzespół układu napędowego pojazdu zapewnia kołom jezdnym możliwość obracania się z różnymi prędkościami obrotowymi podczas jazdy po łuku?

- A. Przegub kulowy.
- B. Mechanizm różnicowy.
- C. Przekładnia końcowa walcowa.
- D. Przekładnia końcowa planetarna.

Zadanie 9.

Przedstawiony na rysunku podzespół silnika jest elementem układu

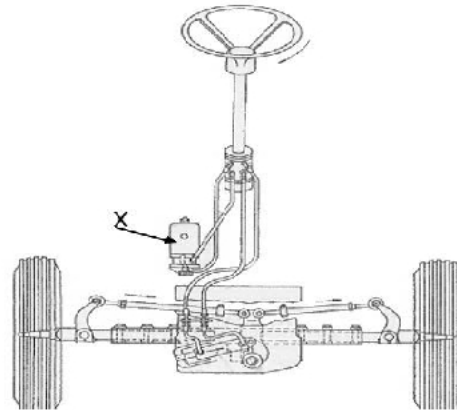
- A. dolotu.
- B. zasilania.
- C. chłodzenia.
- D. smarowania.



Zadanie 10.

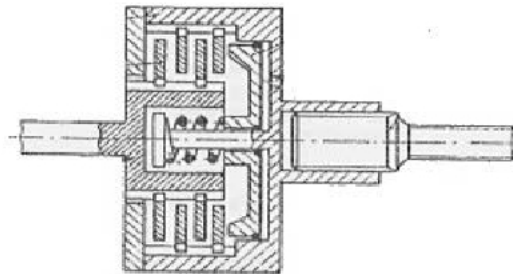
Na rysunku przedstawiono hydrostatyczny układ kierowniczy. Znakiem X oznaczono

- A. filtr oleju.
- B. zawór sterujący.
- C. silnik hydrauliczny.
- D. pompę hydrauliczną.

**Zadanie 11.**

Który typ sprzęgła do napędu WOM przedstawiono na rysunku?

- A. Odśrodkowe.
- B. Hydrokinetyczne.
- C. Cierne dwustopniowe suche.
- D. Cierne wielotarczowe mokre.

**Zadanie 12.**

Na podstawie wydruku z przeprowadzonej analizy spalin silnika z zapłonem iskrowym oraz danych zamieszczonych w tabeli wskaż składnik spalin, którego stężenie przekracza dopuszczalne wartości.

Wydruk analizy spalin	
Bieg jałowy	
CO	0,67% vol
CO KOR	0,74% vol
HC	98 ppm vol
CO ₂	15,5% vol
O ₂	0,12% vol
Lambda	0,98
Obr/min	850
Olej	86°C

Zawartość składników w spalinach silnika z zapłonem iskrowym		
Prędkość obrotowa silnika [obr/min]	bieg jałowy	2000 – 3000
Zawartość maksymalna CO [%] [vol]	0,5	0,3
Zawartość maksymalna HC [ppm][vol]	100	100
Zawartość optymalna CO ₂ [%] [vol]	14,5 – 16,0	14,5 – 16,0
Zawartość optymalna O ₂ [%] [vol]	0,0 – 0,2	0,0 – 0,2

- A. Tlen (O₂).
- B. Tlenek węgla (CO).
- C. Węglowodory (HC).
- D. Dwutlenek węgla (CO₂).

Zadanie 13.

Do którego układu wysokoprężnego silnika spalinowego należy wałek krzywkowy?

- A. Rozrządu.
- B. Korbowego.
- C. Zapłonowego.
- D. Wydechowego.

Zadanie 14.

Korzystając z danych zamieszczonych w tabeli czynności przeglądów technicznych, określ po jakim okresie pracy ciągnika należy przeprowadzić pierwszą kontrolę ciśnienia sprężania w cylindrach silnika.

Instrukcja obsługi ciągnika rolniczego (fragment)						
Lp.	Numer przeglądu technicznego	P-1	P-2	P-3	P-4	P-5
	Wyszczególnienie przeglądów technicznych	Wykonać co każde				
		10 mth	100 mth	200 mth	400 mth	800 mth
1	2	3	4	5	6	7
Silnik						
1.	Sprawdzić i ewentualnie uzupełnić poziom oleju	x	x	x	x	x
2.	Sprawdzić (słuchowo) pracę silnika i wskazania przyrządów na tablicy rozdzielczej	x	x	x	x	x
3.	Wymienić filtr oleju PP-8.4			x	x	x
4.	Wymienić olej w misce olejowej			x	x	x
5.	Wyregulować luzy zaworowe oraz sprawdzić smarowanie dźwigenek zaworowych			x	x	x
6.	Sprawdzić ciśnienie sprężania w cylindrach silnika				x	x
7.	Sprawdzić ciśnienie oleju w układzie smarowania				x	x

- A. Po 100 mth
- B. Po 200 mth
- C. Po 400 mth
- D. Po 800 mth

Zadanie 15.

Którą z wymienionych czynności należy wykonać, przygotowując ciągnik rolniczy do długotrwałego postoju przez okres zimowy?

- A. Spuścić paliwo ze zbiornika i pompy wtryskowej.
- B. Wymontować wtryskiwacze układu zasilania silnika.
- C. Zwiększyć luzy zaworowe w układzie rozrządu silnika.
- D. Odciążyc koła i zmniejszyć ciśnienie powietrza w oponach.

Zadanie 16.

Który z wymienionych płynów eksploatacyjnych należy zastosować do uzupełnienia ubytku płynu hamulcowego?

- A. DYNAGEL 2000
- B. API – GL 4
- C. HIPOL 30
- D. DOT 4

Zadanie 17.

Który z wymienionych olejów należy zastosować do napełnienia miski w mokrym filtrze powietrza ciągnika rolniczego?

- A. Silnikowy.
- B. Napędowy.
- C. Hydrauliczny.
- D. Przekładniowy.

Zadanie 18.

W ciągniku rolniczym wystąpiła konieczność wymiany opon kół przednich o średnicy osadzenia 16 cali. Do wymiany należy zastosować opony o rozmiarze

- A. 6.00 – 16 6PR.
- B. 6/16 – 15 2PR.
- C. 16.00 – 28 4PR.
- D. 16/12 – 32 8PR.

Zadanie 19.

Korzystając z danych zamieszczonych w tabeli, wskaż numer klasy ciągnika, który trzeba zagregatować z pługiem o wymaganej sile uciągu 13,5 kN.

- A. 3
- B. 4
- C. 5
- D. 6

Klasyfikacja ciągników rolniczych		
Nr klasy	Nominalna siła uciągu kN	Wymagana moc silnika kW
2	2	min. 10
3	4	13,2 – 14,7
4	6	25,7 – 30
5	9	37 – 44
6	14	55 – 73,5
7	20	88 – 110

Zadanie 20.

Na podstawie danych zawartych w tabeli określ, którą przyczepę należy zastosować do transportu 3 500 kg pszenicy, jeżeli masa przyczepy wraz z ładunkiem nie może przekraczać 5 000 kg.

- A. T 058
- B. N 235
- C. D 46A
- D. D 46B

Charakterystyczne cechy przyczep dwuosiowych			
Typ	Masa własna [t]	Ładowność [t]	Objętość skrzyni ładunkowej [m ³]
D46A	1,78	4,0	4,4
D46B	1,64	4,5	4,4
T058	1,4	4,0	5,0*
N235	1,7	4,0	3,6

*z nadstawkami

Zadanie 21.

Korzystając z danych zawartych w tabeli, określ koszt oleju silnikowego do wymiany, jeżeli cena 1 dm³ oleju wynosi 25,00 zł.

- A. 150,00 zł
- B. 155,00 zł
- C. 170,00 zł
- D. 175,00 zł

Dane dotyczące silnika i oleju silnikowego	
Rodzaj oleju	Superol CC 10W/30
Pojemność miski olejowej	6 dm ³
Częstotliwość wymiany	250 mth

Zadanie 22.

Pole kukurydzy o powierzchni 20 ha ma być opryskane roztworem środka chwastobójczego w dawce 300 l/ha. Oblicz koszt pracy traktorzysty obsługującego ciągnik z opryskiwaczem zawieszonym o pojemności zbiornika 400 litrów, jeżeli koszt 1 roboczogodziny wynosi 30,00 zł, a łączny czas napełniania zbiornika, oprysku i przejazdu agregatu to 1 godzina.

- A. 200,00 zł
- B. 375,00 zł
- C. 450,00 zł
- D. 600,00 zł

Zadanie 23.

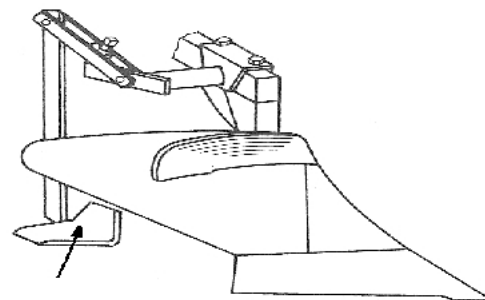
Podczas zbioru siana z pola o powierzchni 40 ha ciągnik połączony z prasą zużywa w ciągu godziny 5 litrów oleju napędowego. Oblicz łączny koszt zużytego paliwa i pracy traktorzysty, jeżeli wydajność agregatu wynosi 2 ha/godz., cena 1 litra paliwa – 6,00 zł, a koszt 1 roboczogodziny – 30,00 zł.

- A. 600,00 zł
- B. 900,00 zł
- C. 1200,00 zł
- D. 2400,00 zł

Zadanie 24.

Który element roboczy pługa wskazany jest na rysunku strzałką?

- A. Płoza.
- B. Piętka.
- C. Zgarniacz.
- D. Pogłębiacz

**Zadanie 25.**

Które z wymienionych maszyn, poza włóką i siewnikiem, wchodzi w skład aktywnego zestawu uprawowo-siewnego?

- A. Kultywator i wał zębaty.
- B. Brona wirnikowa i wał zębaty.
- C. Wał Campbella i brona zębata.
- D. Brona talerzowa i wał strunowy.

Zadanie 26.

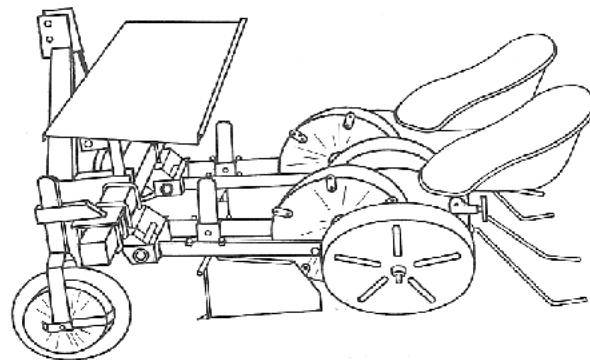
Które narzędzie stosowane jest do głębokiego spalchnienia gleby bez jej odwracania?

- A. Głębosz.
- B. Kultywator.
- C. Brona talerzowa.
- D. Pług z pogłębiaczem.

Zadanie 27.

Które prace polowe można wykonać maszyną przedstawioną na rysunku?

- A. Sadzenie kapusty.
- B. Siew punktowy kukurydzy.
- C. Sadzenie ziemniaków podkiełkowanych.
- D. Formowanie redlin w uprawie ziemniaków.

**Zadanie 28.**

Która maszyna rolnicza do zbioru zielonek przedstawiona jest na zdjęciu?

- A. Owijarka do bel.
- B. Rozdrabniacz do bel.
- C. Prasa zwijająca stałokomorowa.
- D. Prasa zwijająca zmiennokomorowa.



Zadanie 29.

Który z wymienionych wałów należy zastosować do wałowania gleby po orce w celu przyspieszenia jej osiadania?

- A. Gładki.
- B. Croskill.
- C. Kolczatkę.
- D. Campbella.

Zadanie 30.

Który typ pługa należy zastosować do wykonania orki łąk?

- A. Wahadłowy.
- B. Podorywkowy.
- C. Lemieszowy z odkładnicą śrubową.
- D. Lemieszowy z odkładnicą cylindryczną.

Zadanie 31.

Którą regulację podnośnika hydraulicznego należy zastosować podczas orki, aby utrzymać stałą wartość oporu roboczego narzędzia?

- A. Siłową.
- B. Mieszaną.
- C. Kopiującą.
- D. Pozycyjną.

Zadanie 32.

Wykonując orkę zimową ciągnikiem z pługiem obracalnym, należy poruszać się po polu ruchem

- A. figurowym.
- B. czółenkowym.
- C. zagonowym w skład.
- D. zagonowym w rozorywkę.

Zadanie 33.

Korzystając z danych przedstawionych w tabeli, dobierz koło łańcuchowe na wale koła napędowego (I) i koło łańcuchowe na przyrządzie sadzącym (II), aby uzyskać odstęp między ziemniakami w rzędzie 30 cm.

Tabela kół napędowych sadzarki SA2-074		
Odstęp w rzędzie	Koło łańcuchowe na wale koła napędowego (I)	Koło łańcuchowe na przyrządzie sadzącym (II)
21 cm	25 zębów	30 zębów
25 cm	25 zębów	30 zębów
30 cm	19 zębów	30 zębów
35 cm	19 zębów	35 zębów
40 cm	19 zębów	40 zębów

- A. 19 zębów na kole łańcuchowym (I) i 30 zębów na kole łańcuchowym (II)
- B. 19 zębów na kole łańcuchowym (I) i 40 zębów na kole łańcuchowym (II)
- C. 25 zębów na kole łańcuchowym (I) i 30 zębów na kole łańcuchowym (II)
- D. 35 zębów na kole łańcuchowym (I) i 19 zębów na kole łańcuchowym (II)

Zadanie 34.

Na polu należy rozsiać superfosfat granulowany w ilości 500 kg/ha. Na podstawie danych zawartych w tabeli określ, w jakiej pozycji należy ustawić szczelinę wylotową rozsiewacza, jeśli agregat będzie się poruszał po polu z prędkością 2 m/s.

Tabela regulacji ilości wysiewu w kg/ha												
Materiał wysiewany	Prędkość agregatu w m/s	Ustawienie szczeliny wylotowej na skali										
		2	3	4	5	6	8	10	15	20	25	30
Wapno tlenkowe	1,5		120	200	280	380	580	820	1570	2890	4900	
	2		100	169	220	270	420	610	1160	2250	3750	5800
	2,5		90	130	180	230	350	490	940	1800	3000	4500
Sól potasowa + superfosfat w stosunku 2:3	1,5	115	220	340	490	640	990	1390				
	2	85	160	260	370	490	750	1040	1900			
	2,5	60	130	200	280	380	590	830	1530			
Superfosfat granulowany	1,5		330	660	1000	1320	2550	4050				
	2		260	500	750	990	1920	3060				
	2,5		200	400	600	790	1530	2100				
Sól potasowa	1,5		260	390	520	650	960	1200				
	2		190	340	490	570	740	880				
	2,5		150	230	310	390	580	780				

- A. 4
- B. 6
- C. 8
- D. 10

Zadanie 35.

W której z wymienionych pras stosuje się koło zamachowe umieszczone na wale napędowym?

- A. Zwijającej ze zmienną komorą prasowania.
- B. Zwijającej ze stałą komorą prasowania.
- C. Zbierającej wysokiego stopnia zgniotu.
- D. Zbierającej niskiego stopnia zgniotu.

Zadanie 36.

Które narzędzie stosuje się do mechanicznego niszczenia chwastów w redlinach ziemniaków?

- A. Bronę sprężynową.
- B. Bronę chwastownik.
- C. Kultywator o zębach lekkich z redliczkami.
- D. Kultywator o zębach sprężynowych z gęsiostópkami.

Zadanie 37.

Korzystając z danych zawartych w tabeli smarowania opryskiwacza polowego, określ rodzaj materiału smarnego i częstotliwość smarowania krzyżaków wałów przegubowych.

Rozmieszczenie punktów smarowania opryskiwacza P181/2			
Lp	Punkty smarowania	Gatunek oleju lub smaru	Częstotliwość wymiany oleju lub smaru
1.	Łożyska krzyżaków wałów przegubowych	Smar łt 43	co 100 godz. pracy
2.	Powierzchnie wielowypustów (pompy, wałów i przystawki sadowniczej)	Smar łt 42	co 20 godz. pracy
3.	Część teleskopowa wału przegubowego	Smar łt 42	co 8 godz. pracy
4.	Łożyska osłony wału	Smar łt 43	co 200 godz. pracy
5.	Łożyska kół jezdnych	Smar łt 42	raz w roku
6.	Powierzchnie cierne sprzęgieł kłowych	Smar łt 43	co 40 godz. pracy
7.	Szyna przesuwu belki polowej na ramie	Smar łt 43	co 40 godz. pracy
8.	Łożysko kółka linowego	Smar łt43	co 40 godz. pracy
9.	Zatrzaski blokady ramion belki polowej	Smar łt43	co 100 godz. pracy

- A. Co 8 godzin pracy smarem Łt 42.
- B. Co 20 godzin pracy smarem Łt 42.
- C. Co 40 godzin pracy smarem Łt 43.
- D. Co 100 godzin pracy smarem Łt 43.

Zadanie 38.

Które czynności należy wykonać, przygotowując akumulator kombajnu zbożowego do przechowywania po zakończonym sezonie pracy?

- A. Wylać elektrolit i przechowywać rozładowany akumulator w stanie suchym.
- B. Wylać elektrolit i zalać akumulator nowym elektrolitem.
- C. Uzupelnic poziom elektrolitu i całkowicie rozładować.
- D. Uzupelnic poziom elektrolitu i doładować.

Zadanie 39.

Rozdrabniacz bijakowy, używany do przygotowania pasz, napędzany silnikiem elektrycznym o mocy 10 kW, rozdrabnia ziarno z wydajnością 800 kg/h. Oblicz koszt energii elektrycznej zużytej do rozdrobnienia 8 000 kg ziarna, jeżeli cena 1 kWh wynosi 0,50 zł.

- A. 15,00 zł
- B. 25,00 zł
- C. 40,00 zł
- D. 50,00 zł

Zadanie 40.

Prasa kostkująca pracująca przy zbiorze siana z wydajnością 0,5 ha/godz. zużywa w ciągu godziny 2,5 kg sznurka. Oblicz koszt zakupu sznurka do zbioru siana z powierzchni 8 ha, jeżeli cena 1 kłębka o wadze 4 kg wynosi 32,00 zł.

- A. 140,00 zł
- B. 220,00 zł
- C. 320,00 zł
- D. 350,00 zł

