

Nazwa kwalifikacji: **Użytkowanie pojazdów, maszyn, urządzeń i narzędzi stosowanych w rolnictwie**

Oznaczenie kwalifikacji: **M.01**

Wersja arkusza: **X**

*Arkusz zawiera informacje prawnie chronione
do momentu rozpoczęcia egzaminu*

M.01-X-14.01

Czas trwania egzaminu: **60 minut**

EGZAMIN POTWIERDZAJĄCY KWALIFIKACJE W ZAWODZIE

Rok 2014

CZĘŚĆ PISEMNA

Układ graficzny © CKE 2013

Instrukcja dla zdającego

1. Sprawdź, czy arkusz egzaminacyjny zawiera 10 stron. Ewentualny brak stron lub inne usterki zgłoś przewodniczącemu zespołu nadzorującego.
2. Do arkusza dołączona jest KARTA ODPOWIEDZI, na której w oznaczonych miejscach:
 - wpisz oznaczenie kwalifikacji,
 - zamaluj kratkę z oznaczeniem wersji arkusza,
 - wpisz swój numer *PESEL**,
 - wpisz swoją datę urodzenia,
 - przyklej naklejkę ze swoim numerem *PESEL*.
3. Arkusz egzaminacyjny zawiera test składający się z 40 zadań.
4. Za każde poprawnie rozwiązane zadanie możesz uzyskać **1 punkt**.
5. Aby zdać część pisemną egzaminu musisz uzyskać co najmniej **20 punktów**.
6. Czytaj uważnie wszystkie zadania.
7. Rozwiązania zaznaczaj na KARCIE ODPOWIEDZI długopisem lub piórem z czarnym tuszem/atramentem.
8. Do każdego zadania podane są cztery możliwe odpowiedzi: A, B, C, D. Odpowiada im następujący układ krerek w KARCIE ODPOWIEDZI:

A	B	C	D
---	---	---	---

9. Tylko jedna odpowiedź jest poprawna.
10. Wybierz właściwą odpowiedź i zamaluj kratkę z odpowiadającą jej literą – np., gdy wybrałeś odpowiedź „A”:

■	B	C	D
---	---	---	---

11. Staraj się wyraźnie zaznaczać odpowiedzi. Jeżeli się pomylisz i błędnie zaznaczysz odpowiedź, otocz ją kółkiem i zaznacz odpowiedź, którą uważasz za poprawną, np.

●	B	C	■
---	---	---	---

12. Po rozwiązaniu testu sprawdź, czy zaznaczyłeś wszystkie odpowiedzi na KARCIE ODPOWIEDZI i wprowadziłeś wszystkie dane, o których mowa w punkcie 2 tej instrukcji.

Pamiętaj, że oddajesz przewodniczącemu zespołu nadzorującego tylko KARTĘ ODPOWIEDZI.

Powodzenia!

* w przypadku braku numeru *PESEL* – seria i numer paszportu lub innego dokumentu potwierdzającego tożsamość

Zadanie 1.

Taśma nośna i rolki są podstawowymi elementami przenośnika

- A. beźciągnowego.
- B. wstrząsowego.
- C. ciągnowego.
- D. ślizgowego.

Zadanie 2.

Gładkie rynny lub blachy to charakterystyczne elementy przenośników

- A. wałkowych.
- B. ślizgowych.
- C. ślimakowych.
- D. wstrząsowych.

Zadanie 3.

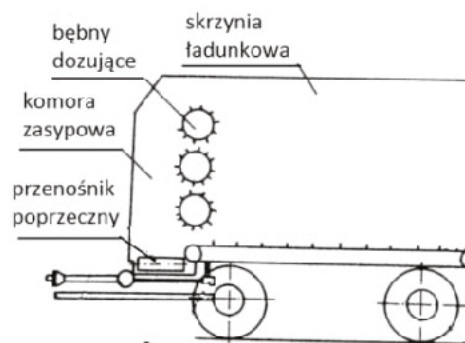
Cyklon jest elementem przenośnika

- A. pneumatycznego.
- B. wstrząsowego.
- C. ślimakowego.
- D. ślizgowego.

Zadanie 4.

Na schemacie przedstawiono

- A. dozownik.
- B. mieszalnik.
- C. wóz paszowy.
- D. przyczepę zbierającą.

**Zadanie 5.**

Na rysunku przedstawiono przyczepę do transportu

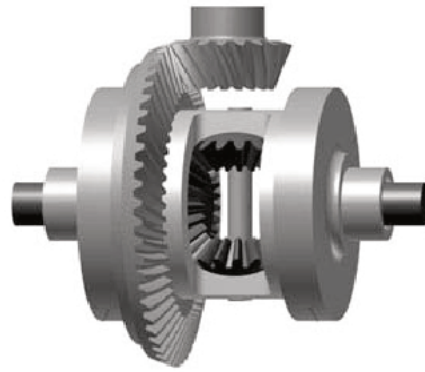
- A. materiałów sypkich.
- B. bel cylindrycznych.
- C. siewczki na kiszonce.
- D. siana luzem.



Zadanie 6.

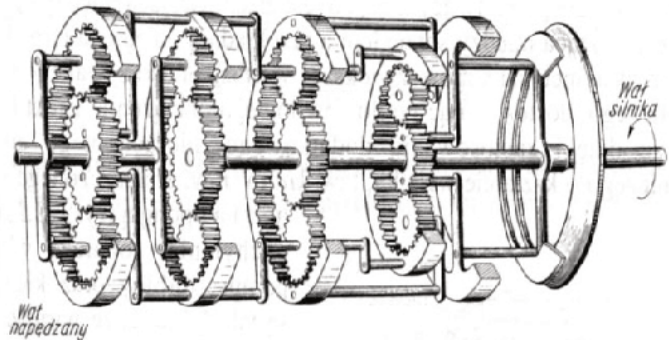
Na rysunku przedstawiono mechanizm różnicowy

- A. o zwiększonym tarcziu.
- B. z kołami zębatymi walcowymi.
- C. z kołami zębatymi stożkowymi.
- D. ze sprzęgłem jednokierunkowym.

**Zadanie 7.**

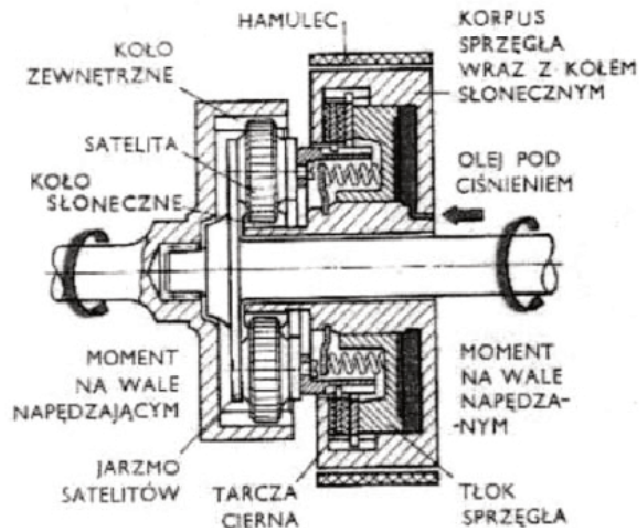
Na rysunku przedstawiono skrzynię biegów

- A. z przekładnią pasową.
- B. z kołami przesuwными.
- C. z przekładniami planetarnymi.
- D. z przekładnią hydrokinetyczną.

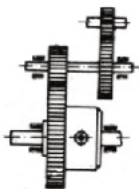
**Zadanie 8.**

Na rysunku przedstawiono

- A. wzmacniacz momentu.
- B. mechanizm różnicowy.
- C. zwolnicę planetarną.
- D. przekładnię główną.

**Zadanie 9.**

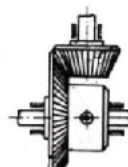
Pojedyncza stożkowa przekładnia główna przedstawiona jest na rysunku



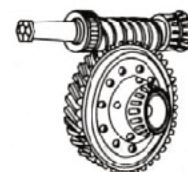
A.



B.



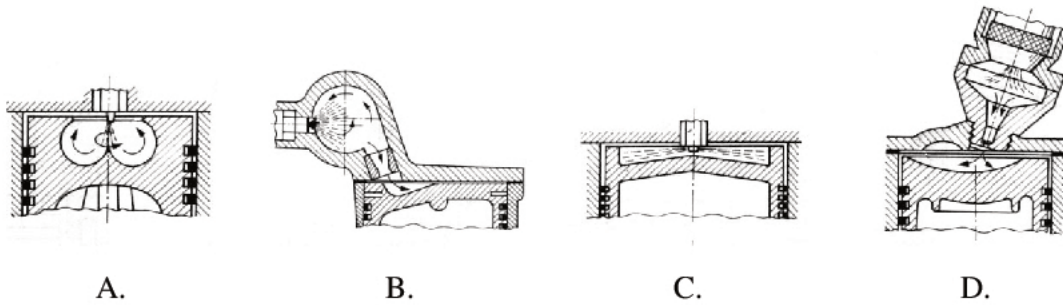
C.



D.

Zadanie 10.

Bezwirowa komora spalania silnika z wtryskiem bezpośrednim przedstawiona jest na rysunku

**Zadanie 11.**

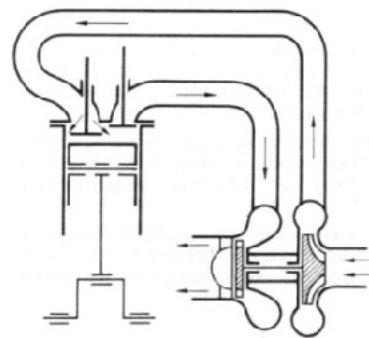
Zasilanie typu CR (CommonRail) występuje w silnikach

- A. wielopaliwowych.
- B. wysokoprężnych.
- C. niskoprężnych.
- D. gazowych.

Zadanie 12.

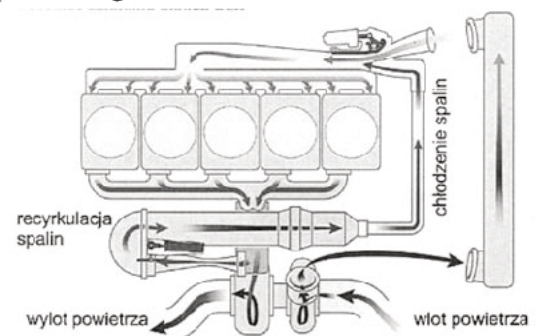
Na rysunku przedstawiono silnik z doładowaniem

- A. dynamicznym.
- B. turbosprężarką.
- C. mechanicznym.
- D. ciśnieniowo-falowym.

**Zadanie 13.**

Na schemacie przedstawiono układ wydechowy silnika spalinowego

- A. z wewnętrzną recyrkulacją spalin.
- B. z zewnętrzną recyrkulacją spalin.
- C. z reaktorem katalitycznym.
- D. z systemem AdBlue.



Zadanie 14.

Do smarowania silnika pracującego w ekstremalnie niskich temperaturach należy zastosować olej silnikowy o lepkości

- A. 5W30
- B. 10W30
- C. 15W30
- D. 20W30

Zadanie 15.

Chcąc zmniejszyć zużycie oleju silnikowego przez wyeksploatowany silnik, należy zastosować olej o lepkości

- A. 10W30
- B. 10W40
- C. 10W50
- D. 10W60

Zadanie 16.

Do smarowania łożyska pompy wodnej silnika ciągnika C-330 należy zastosować smar

- A. silikonowy.
- B. grafitowy.
- C. ŁT-43.
- D. STP.

Zadanie 17.

Smar grafitowy przeznaczony jest głównie do smarowania

- A. przekładni łańcuchowych.
- B. zacisków akumulatorów.
- C. łożysk ślizgowych.
- D. łożysk tocznych.

Zadanie 18.

Do mocno obciążonych i narażonych na wysokie temperatury hamulców tarczowych najlepiej zastosować płyn hamulcowy typu

- A. DOT-5
- B. DOT-3
- C. DA-1
- D. R3

Zadanie 19.

Do transportu towarów w kartonach lub skrzyniach należy zastosować przenośnik

- A. pneumatyczny.
- B. wstrząsowy.
- C. ślimakowy.
- D. rolkowy.

Zadanie 20.

Do transportu materiałów sypkich w poziomie najlepiej zastosować przenośnik

- A. rolkowy.
- B. krążkowy.
- C. ślimakowy.
- D. czerpakowy.

Zadanie 21.

Do oprysku roślin wysokich należy zastosować ciągnik

- A. o małym prześwicie.
- B. o dużym prześwicie.
- C. o minimalnym rozstawie kół.
- D. o maksymalnym rozstawie kół.

Zadanie 22.

Do prac pielęgnacyjnych w uprawie międzyrzędowej o szerokości międzyrzędzi 30 cm należy zastosować ciągnik z ogumieniem kół tylnych o rozmiarze

- A. 14,9/28
- B. 12,4/28
- C. 11,2/32
- D. 9,5/32

Zadanie 23.

Jakie będą roczne koszty użytkowania ciągnika (koszt paliwa, smarów i napraw), jeżeli godzinowe koszty wynoszą odpowiednio: paliwa 30 zł/h, olejów i smarów 3 zł/h, a koszty napraw 7 zł/h? Przyjmij, że ciągnik będzie pracował 100 godzin na rok.

- A. 3000 zł
- B. 3300 zł
- C. 3700 zł
- D. 4000 zł

Zadanie 24.

Jak zmieniają się koszty paliwa do ciągnika, przy ciężkich pracach uprawowych, jeżeli na skutek obniżenia ciśnienia w ogumieniu, poślizg kół napędowych zmniejszył się z 35% do 15%?

- A. Zwiększą się o ok. 20%.
- B. Zwiększą się o ok. 15%.
- C. Zmniejszą się o ok. 35%.
- D. Zmniejszą się o ok. 20%.

Zadanie 25.

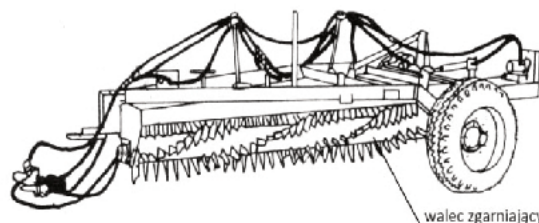
Na rysunku przedstawiono wózek samozaładowczy do załadunku i transportu

- A. obornika.
- B. siana luzem.
- C. siana z wałków.
- D. bel cylindrycznych.

**Zadanie 26.**

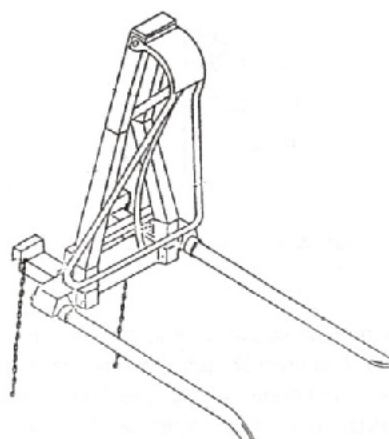
Na rysunku przedstawiono

- A. zbieracz stonki ziemniaczanej.
- B. wał uprawowy bierny.
- C. zgarniacz kamieni.
- D. bronę wahadłową.

**Zadanie 27.**

Na rysunku przedstawiono

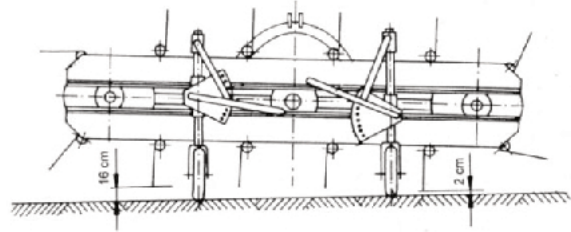
- A. rozwijacz bel.
- B. nośnik narzędzi.
- C. widły do obornika.
- D. nośnik bel zwijanych.



Zadanie 28.

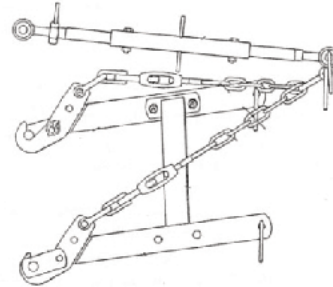
Na rysunku przedstawiono

- A. przetrząsaczo-zgrabiarkę karuzelową.
- B. przetrząsaczo-zgrabiarkę pasową.
- C. przetrząsacz karuzelowy.
- D. przetrząsacz widłowy.

**Zadanie 29.**

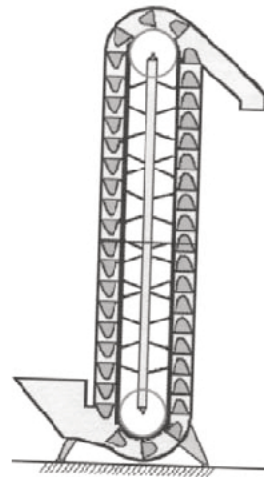
Na rysunku przedstawiono sprzęg do

- A. zestawów uprawowo-siewnych.
- B. przedniego układu zawieszenia.
- C. tylnego układu zawieszenia.
- D. opryskiwaczy zawieszanych.

**Zadanie 30.**

Na rysunku przedstawiono przenośnik

- A. linowo-krążkowy.
- B. zgarniakowy.
- C. czerpakowy.
- D. taśmowy.

**Zadanie 31.**

Do orki gleb zadarnionych należy zastosować pług z odkładnicą

- A. cylindryczną.
- B. półśrubową.
- C. kulturalną.
- D. śrubową.

Zadanie 32.

Do przemieszczania paszy pod kątem 90° w chlewni należy zastosować przenośnik

- A. linowo-krążkowy.
- B. zgarniakowy.
- C. czerpakowy.
- D. ślimakowy .

Zadanie 33.

Do oddzielenia nasion grochu od owsa należy zastosować

- A. płótniarkę.
- B. wialnię.
- C. zmijkę.
- D. tryjer.

Zadanie 34.

Do wglębneho ugniecenia gleby przed siewem należy zastosować wał

- A. gładki.
- B. Cambridge.
- C. Campbella.
- D. Croscill-Cambridge.

Zadanie 35.

Genetycznie jednokiełkowe buraki, nasiona marchwi i kukurydzy należy wysiewać siewnikiem

- A. rzutowym.
- B. punktowym.
- C. rzędowym z kołeczkowym aparatem wysiewającym.
- D. rzędowym z woreczkowym aparatem wysiewającym.

Zadanie 36.

Dobierz nastawienia dźwigni regulacyjnych oraz prędkość jazdy ciągnika z rozsiewaczem zawieszonym RNZ (NO12) w celu wysiewu soli potasowej w dawce 250 kg/ha, przy szerokości roboczej 6 m.

- A. Dźwignia górna 7, dźwignia dolna 7, prędkość 5,4 km/h
- B. Dźwignia górna 9, dźwignia dolna 9, prędkość 7,2 km/h
- C. Dźwignia górna 12, dźwignia dolna 12, prędkość 7,2 km/h
- D. Dźwignia górna 11, dźwignia dolna 11, prędkość 9,0 km/h

Rodzaj nawozu	Prędkość jazdy km/godz.	Szerokość robocza m	Wysiew w kg/ha przy ustawieniu dźwigni na skali (górna/dolna)								
			3/3	4/4	5/5	6/6	7/7	9/9	10/10	11/11	12/12
Sól potasowa	5,4	4	25	75	120	170	250	310	365	415	470
		6	15	45	75	105	140	210	245	280	315
	7,2	4	20	60	95	130	170	250	290	330	370
		6	10	35	60	85	110	205	185	210	250
	9,0	4	15	45	75	100	130	170	210	250	280
		6	10	30	45	65	85	125	150	170	195
Mocznik	5,4	8	50	145	245	330	425	596	670	750	830
		12	30	100	170	245	310	435	500	550	600
	7,2	8	85	160	230	295	360	490	550	610	660
		12	25	85	140	196	245	340	390	430	470
	9,0	8	40	100	160	220	280	390	440	490	540
		12	20	60	105	150	190	265	300	335	370

Zadanie 37.

Wykonując orkę na głębokości 26 cm, przedpłużek należy ustawić na głębokość około

- A. 2 cm
- B. 5 cm
- C. 10 cm
- D. 20 cm

Zadanie 38.

Ciśnienie w powietrzniku opryskiwacza pracującego przy ciśnieniu roboczym 0,6 MPa powinno wynosić około

- A. 0,1 MPa
- B. 0,4 MPa
- C. 0,6 MPa
- D. 0,8 MPa

Zadanie 39.

Jaki będzie koszt zakupu preparatu do sporządzenia 100 litrów roztworu w celu zakonserwowania maszyn na zimę, jeżeli cena jednego litra preparatu wnosi 40 zł?

Kalkulację przeprowadź w oparciu o zalecenia producenta podane w tabeli.

Zastosowanie roztworu	Zalecana dawka
Mycie ręczne z zewnątrz	50 ml/10 litrów wody
Mycie myjką ciśnieniową z zewnątrz	100 ml/10 litrów wody
Płukanie opryskiwaczy	200 ml/10 litrów wody
Konserwacja przed zimą	400 ml/10 litrów wody

- A. 20 zł
- B. 40 zł
- C. 80 zł
- D. 160 zł

Zadanie 40.

Do wykonania orki na powierzchni 1 ha ciągnik zużywa 15 litrów paliwa. Jaka kwotę należy przeznaczyć na paliwo, aby wykonać orkę na powierzchni 20 hektarów przy założeniu, że litr paliwa kosztuje 5 zł?

- A. 3000 zł
- B. 2000 zł
- C. 1500 zł
- D. 1200 zł

