

Miejsce
na naklejkę
z kodem szkoły

dysleksja



MGE-P1A1P-062

EGZAMIN MATURALNY Z GEOGRAFII

Arkusz I

POZIOM PODSTAWOWY

Czas pracy 120 minut

ARKUSZ I

MAJ
ROK 2006

Instrukcja dla zdającego

1. Sprawdź, czy arkusz egzaminacyjny zawiera 13 stron (zadania 1 – 27) i **barwną mapę**. Ewentualny brak zgłoś przewodniczącemu zespołu nadzorującego egzamin.
2. W rozwiązaniach zadań przedstaw tok rozumowania prowadzący do ostatecznego wyniku.
3. Pisz czytelnie. Używaj długopisu/pióra tylko z czarnym tuszem/atramentem.
4. Nie używaj korektora, a błędne zapisy wyraźnie przekreśl.
5. Pamiętaj, że zapisy w brudnopisie nie podlegają ocenie.
6. Podczas egzaminu możesz korzystać z ołówka i gumki (wyłącznie do rysunków), linijki, lupy oraz kalkulatora.
7. Wypełnij tę część karty odpowiedzi, którą koduje zdający. Nie wpisuj żadnych znaków w części przeznaczonej dla egzaminatora.
8. Na karcie odpowiedzi wpisz swoją datę urodzenia i PESEL. Zamaluj pola odpowiadające cyfrom numeru PESEL. Błędne zaznaczenie otocz kółkiem i zaznacz właściwe.

Za rozwiązanie
wszystkich zadań
można otrzymać
łącznie
50 punktów

Życzymy powodzenia!

Wypełnia zdający przed
rozpoczęciem pracy

--	--	--	--	--	--	--	--	--	--	--	--	--	--	--	--	--	--	--	--

PESEL ZDAJĄCEGO

--	--	--	--

KOD
ZDAJĄCEGO

Do rozwiązania zadań od 1. do 10. wykorzystaj załączoną barwną mapę Pienińskiego Parku Narodowego oraz własną wiedzę.

Zadanie 1. (2 pkt)

Odszukaj na mapie i wpisz do tabeli nazwy niżej opisanych obiektów.

Lp.	Opis obiektu	Nazwa obiektu
1.	Miejscowość położona przy granicy Pienińskiego Parku Narodowego, w której znajdują się ruiny zamku w sąsiedztwie uroczyska.
2.	Przełęcz położona na wysokości 695 m n.p.m. przy północnej granicy parku narodowego.
3.	Wąwóz pomiędzy Macelową i Gołą Górą, którego dnem płynie Macelowy Potok.
4.	Miejscowość z przystanią flisacką, położona na granicy parku narodowego.

Zadanie 2. (2 pkt)

Oblicz, na jakiej wysokości n.p.m. położone jest lustro wody w Jeziorze Czorsztyńskim, jeżeli wysokość względna pomiędzy szczytem Piekielko a brzegiem tego jeziora wynosi 148 m. Zapisz obliczenia.

Miejsce na obliczenia:

Odpowiedź:.....

Zadanie 3. (1 pkt)

Długość tamy, która oddziela Jezioro Czorsztyńskie od Jeziora Sromowieckiego, wynosi na mapie 1,5 cm. Oblicz długość tej tamy w terenie i zakreśl poprawną odpowiedź.

Miejsce na obliczenia:

A. 750 m

B. 375 m

C. 3750 m

D. 275 m

Zadanie 4. (2 pkt)

Podaj po dwa przykłady korzyści i zagrożeń dla środowiska przyrodniczego lub działalności człowieka wynikających z budowy i funkcjonowania Jeziora Czorsztyńskiego na Dunajcu.

Korzyści:

1.

2.

Zagrożenia:

1.

2.

Zadanie 9. (1 pkt)

Budowa zespołu zbiorników wodnych wymusiła przeprowadzenie drogi przez obszar Pienińskiego Parku Narodowego łączącej Krośnicę Niżnią i Niedzicę.

Podaj dwa zagrożenia związane z jej użytkowaniem w obszarze chronionym.

1.
2.

Zadanie 10. (2 pkt)

Przekreśl w poniższych nawiasach określenia błędne, tak aby cechy klimatu na podanym obszarze były opisane prawidłowo.

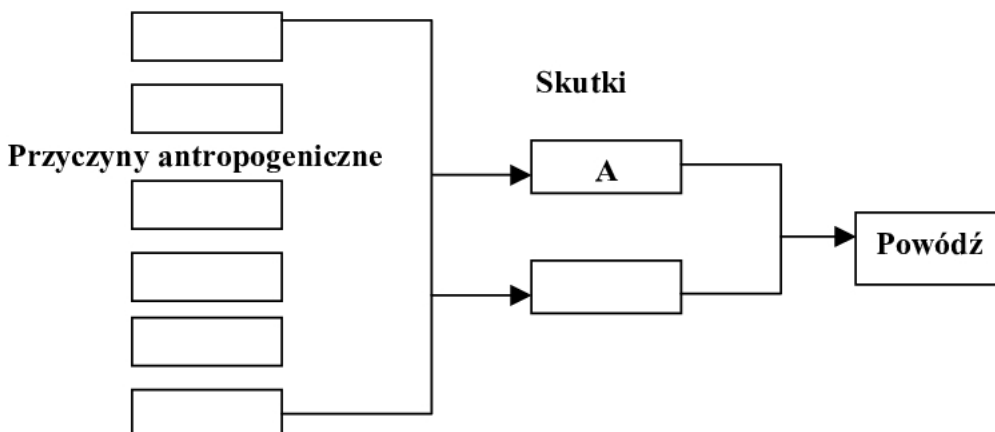
W szczytowych partiach Pienin w porównaniu ze Sromowcami Wyżnymi położonymi nad Dunajcem

- a) suma rocznych opadów jest (niższa / wyższa).
- b) roczna amplituda temperatury powietrza jest (niższa / wyższa).
- c) ciśnienie atmosferyczne jest (niższe / wyższe).
- d) średnia temperatura roczna jest (niższa / wyższa).

Zadanie 11. (4 pkt)

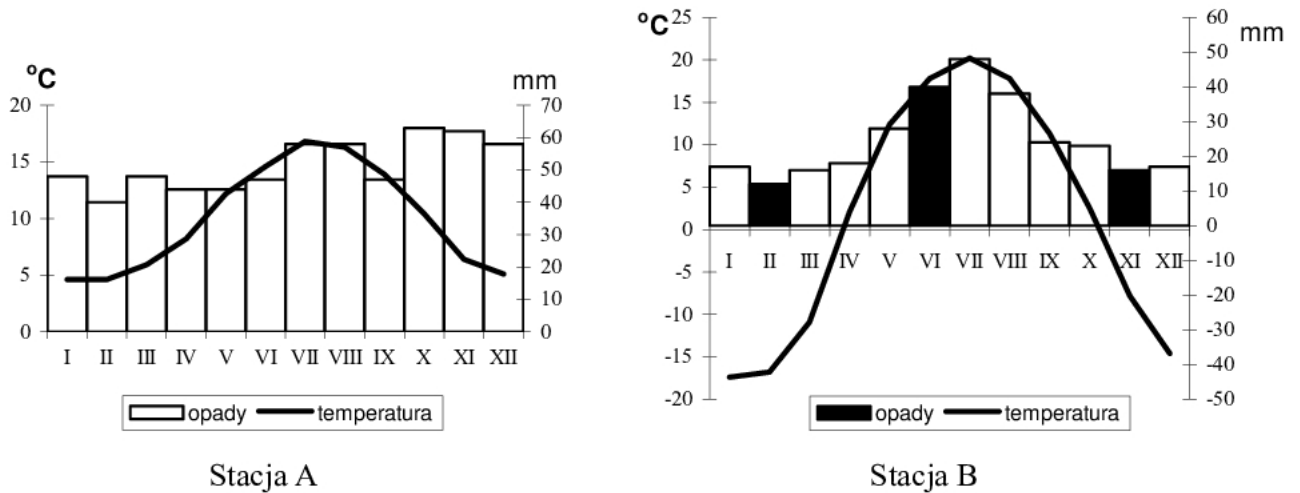
W 1997 r. w dorzeczu Odry wystąpiła wielka powódź o niespotykanej dotychczas skali. Uzupełnij schemat, wpisując w odpowiednie pola litery (B–H), którymi oznaczono różne przyczyny powodzi i ich skutki:

- A. Zmniejszenie retencji dorzecza.
- B. Zmniejszenie powierzchni lasów.
- C. Intensywne opady deszczu.
- D. Regulacja doliny Odry.
- E. Duża ilość dopływów Odry biorących początek w Sudetach.
- F. Rozwój budownictwa na obszarze terasy zalewowej, brak konserwacji wałów przeciwpowodziowych.
- G. Wezbranie wody w rzekach i przerwanie wałów przeciwpowodziowych.
- H. Mała pojemność zbiorników wodnych na Odrze i jej dopływach.

Przyczyny przyrodnicze

Zadanie 12. (2 pkt)

Diagramy klimatyczne przedstawiają rozkład temperatury powietrza i opadów w ciągu roku na stacjach klimatycznych A i B położonych w strefie klimatu umiarkowanego ciepłego.



a) Podaj nazwy typów klimatu, w których położone są odpowiednio stacje A i B.

Stacja klimatyczna A:

Stacja klimatyczna B:

b) Przyporządkuj stacjom A i B odpowiednią wartość amplitudy rocznej temperatury powietrza: 12°C, 3°C, 20°C, 37°C, 43°C.

Amplituda roczna temperatury powietrza stacji A:

Amplituda roczna temperatury powietrza stacji B:

Zadanie 13. (2 pkt)

Na podstawie diagramów klimatycznych przedstawionych w zadaniu 12. przyporządkuj odpowiednio stacji A lub B wymienione poniżej cechy.

1. Klimat stacji cechuje przewaga opadów konwekcyjnych, wynikających z silnego nagrzania podłoża w okresie letnim.

Stacja

2. Stacja o wyższej średniej rocznej temperaturze powietrza.

Stacja

3. Klimat o cechach charakterystycznych dla tej stacji występuje na Wyspach Brytyjskich.

Stacja

Wypełnia egzaminator!	Nr zadania	9.	10.	11.	12.	13.
	Maks. liczba pkt	1	2	4	2	2
	Uzyskana liczba pkt					

Zadanie 14. (2 pkt)

Dobierz po jednym kraju do podanych w tabeli informacji. Nazwy krajów wybierz spośród wymienionych niżej.

Kanada, Bangladesz, Hiszpania, Holandia, Islandia, Maroko

Kraj	Gęstość zaludnienia (liczba osób na km ²)	Cechy wpływające na gęstość zaludnienia
	386	nizinne położenie, łagodny morski klimat, wysoki poziom rozwoju gospodarczego
	3	położenie w pobliżu koła podbiegunowego, lodowce, czynne wulkany
	975	żyźne gleby aluwialne, klimat monsunowy, położenie w delcie dwóch rzek
	1	klimat umiarkowany chłodny i subpolarny, liczne wyspy Archipelagu Arktycznego

Zadanie 15. (2 pkt)

Przeczytaj następujący tekst.

W Polsce wytwarza się rocznie około 1,4 mln ton odpadów z tworzyw sztucznych. W Niewiadowie koło Tomaszowa Mazowieckiego zostało zainstalowane urządzenie, które przerabia niesegregowane odpady plastikowe na benzynę i olej napędowy. Jest ono w stanie wyprodukować w ciągu godziny nawet 500 litrów paliwa. Urządzeniem tym, wyprodukowanym przez firmę Technologie Ekologiczne, interesują się m.in. Niemcy, Irlandczycy oraz Chińczycy. Czesi już kupili od nas takie urządzenie.

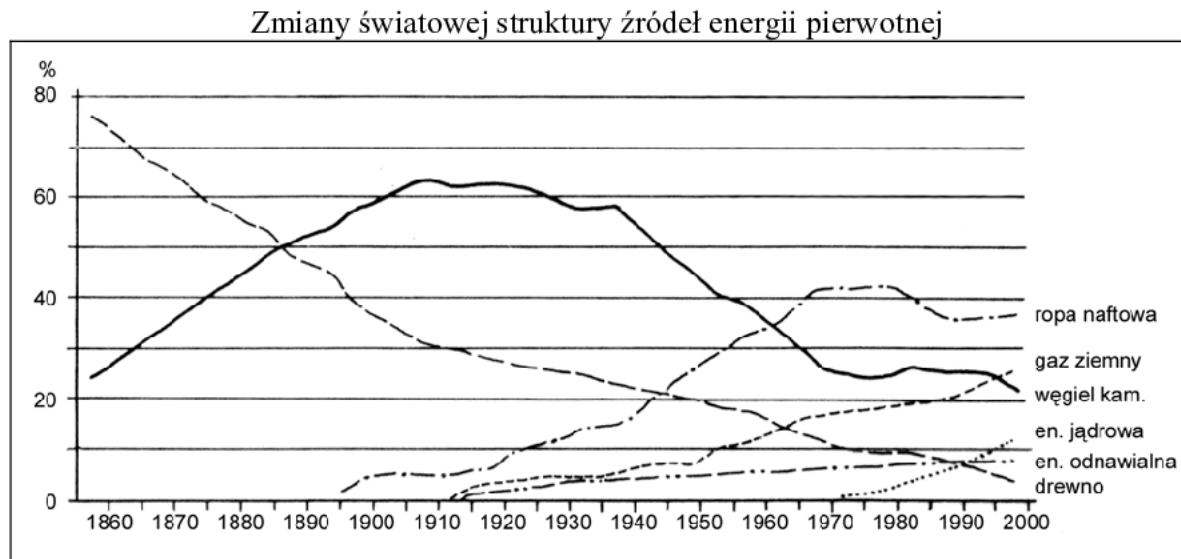
Niesegregowane odpady z tworzyw sztucznych ładowane są do reaktora katalicznego, w którym topią się pod wpływem wysokiej temperatury (400°C). Paliwo odbierane jest przez dwie rafinerie z Jasła i Jedlicza, w których jest ono destylowane i rozdzielane na benzynę (18%) oraz olej napędowy (47%). Urządzenie przerabia 360 ton śmieci miesięcznie. Do Niewiadowa trafiają odpadki, m.in. z Górnego Śląska, Łodzi i Warszawy. Z odpadków tych powstaje 220 ton paliw płynnych miesięcznie. Wkrótce w Polsce zostanie uruchomionych kolejnych osiem takich urządzeń. Pracę przy nich znajdzie 80 osób.

Podaj cztery korzyści (ekologiczne i społeczno–ekonomiczne), które przyniosła inwestycja opisana w powyższym tekście.

1.
2.
3.
4.

Zadanie 16. (2 pkt)

Na podstawie wykresu i opisów przyporządkuj odpowiednie źródło energii pierwotnej i podaj jego nazwę.



- Największe znaczenie tego surowca przypadło na wiek XIX. Obecnie wykorzystywany jest głównie do produkcji energii cieplnej:
- Rola tego surowca w bilansie energetycznym maleje, chociaż w latach 80. XX wieku jego znaczenie okresowo wzrosło:
- Znaczenie tego surowca systematycznie wzrasta i obecnie w bilansie energetycznym świata przekracza 20%:
- Rosnący udział tego surowca w bilansie energetycznym został zahamowany przez kryzys energetyczny:

Zadanie 17. (2 pkt)

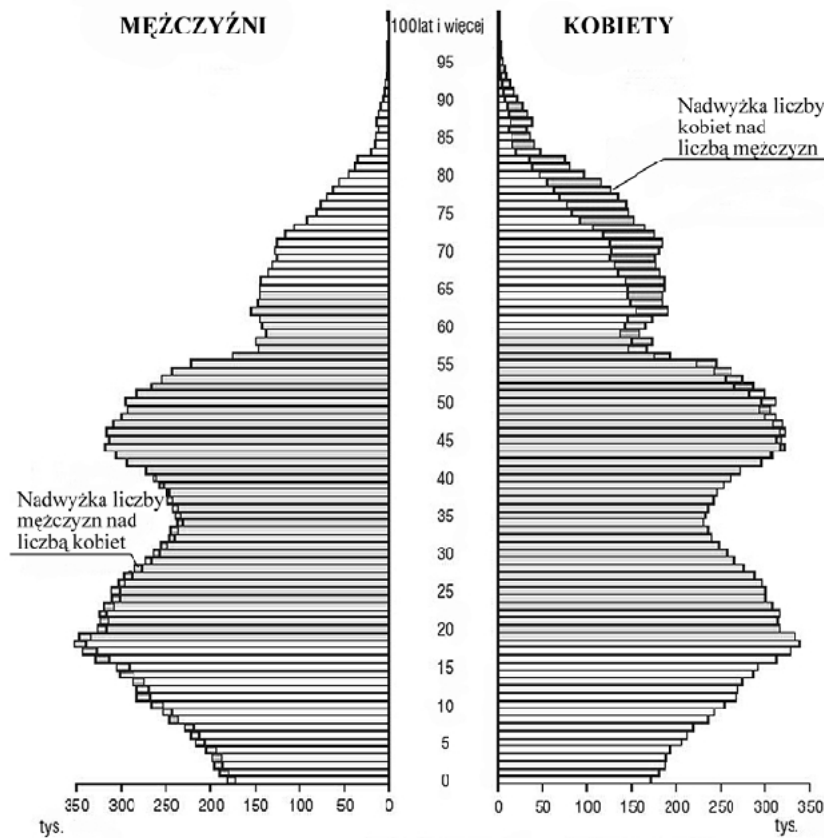
Podaj dwa przykłady zmian zachodzących w bilansie energetycznym świata, które mają pozytywny wpływ na środowisko przyrodnicze. Uzasadnij odpowiedź.

-
.....
.....
.....
.....
-
.....
.....
.....
.....

Wypełnia egzaminator!	Nr zadania	14.	15.	16.	17.
	Maks. liczba pkt	2	2	2	2
	Uzyskana liczba pkt				

Zadanie 18. (2 pkt)

Piramida przedstawia strukturę ludności Polski według wieku i płci w 2002 r.



Oznacz zdania prawdziwe literą **P** a zdania fałszywe literą **F**.

1. Na strukturę wieku i płci ludności Polski wywarła wpływ II wojna światowa
2. Urodzeni w II połowie lat 60. należą do wyżu demograficznego
3. W strukturze ludności Polski najwyższy udział ma ludność w wieku produkcyjnym
4. W przedziale wieku 45-50 lat występuje wyższy poziom zgonów kobiet niż mężczyzn

Zadanie 19. (2 pkt)

Podaj trzy społeczno-ekonomiczne konsekwencje starzenia się ludności Polski.

1.
.....
2.
.....
3.
.....

Zadanie 20. (2 pkt)

Wypełnij tabelę, przyporządkowując typom zespołów miejskich opisy (A–C) ich cech oraz przykłady miast tworzących te zespoły (1-3).

Opis zespołu miejskiego:

- A. Typ zespołu miejskiego powstający w wyniku rozwoju dużych miast oraz łączenia się rozwijających się wokół nich podmiejskich stref zabudowy jednorodzinnej w jeden zwarty region miejski.
- B. W strukturze tego zespołu miejskiego wiodącą rolę odgrywa największe miasto. W zasięgu jego oddziaływania znajduje się wiele mniejszych miast i wsi, powiązanych funkcjonalnie i komunikacyjnie.
- C. Zespół miejski tworzą równorzędne pod względem liczby mieszkańców miasta, często o uzupełniających się wzajemnie funkcjach, powiązane komunikacyjnie. Głównym czynnikiem rozwoju miast jest przemysł rozwinięty zwykle na bazie eksploatowanych surowców mineralnych.

Przykłady zespołów miejskich:

1. Duisburg, Bochum, Dortmund, Essen
2. Warszawa, Pruszków, Otwock
3. Tokio, Jokohama, Kawasaki

Typ zespołu miejskiego	Opis zespołu miejskiego (A,B,C)	Przykład zespołu miejskiego (1,2,3)
Konurbacja		
Aglomeracja		
Megalopolis		

Zadanie 21. (1 pkt)

Od zakończenia II wojny światowej najwięcej konfliktów zbrojnych na świecie wybuchło w Afryce. Do najbardziej zaognionych konfliktów doszło w ostatnich latach XX wieku w Rwandzie, Somalii, Sudanie i Republice Kongo.

Na przykładzie wymienionych krajów podaj dwie przyczyny występowania konfliktów zbrojnych w Afryce.

1.
2.

Zadanie 22. (1 pkt)

Zaznacz, wśród wymienionych, działanie podjęte przez ONZ lub jej Agendy.

- A. Inwazja sił zbrojnych w Iraku w 2003 r.
- B. Tworzenie „Listy dziedzictwa światowego”.
- C. Nadzór nad wielkością wydobycia i kształtowaniem cen ropy naftowej.
- D. Działania Czerwonego Krzyża w strefach konfliktów zbrojnych.

Wypełnia egzaminator!	Nr zadania	18.	19.	20.	21.	22.
	Maks. liczba pkt	2	2	2	1	1
	Uzyskana liczba pkt					

Zadanie 23. (4 pkt)

Na mapie konturowej przedstawiono kraje basenu Morza Śródziemnego.



a) Na podstawie opisów rozpoznaj i wpisz nazwy krajów położonych w tym regionie.

A. Turystów przyciągają do tego położonego na półwyspie kraje walory krajobrazowe, zwłaszcza wybrzeża wschodniego, archipelagi wysp oraz obiekty kultury materialnej: świątynie chrześcijańskie a także liczne zabytki będące świadectwem wcześniejszego panowania Arabów.

Kraj:.....

B. Na atrakcyjność tego europejskiego kraju wpływa zróżnicowany krajobraz o przewadze terenów górzystych, występowanie licznych wysp z urozmaiconą linią brzegową, z licznymi zatokami, a także posiadanie zabytków cywilizacji starożytnej.

Kraj:.....

C. Turyści w tym kraju, oprócz pozostałości cywilizacji starożytnej, coraz liczniej zwiedzają rafy koralowe. Niestety zagrożeniem dla rozwoju turystyki są ataki fundamentalistów islamskich skierowane przeciwko obcokrajowcom.

Kraj:.....

D. Kraj położony nad Morzem Adriatyckim. Turystów urzekają krajobrazy z licznymi formami krasowymi oraz skaliste wybrzeże dalmatyńskie.

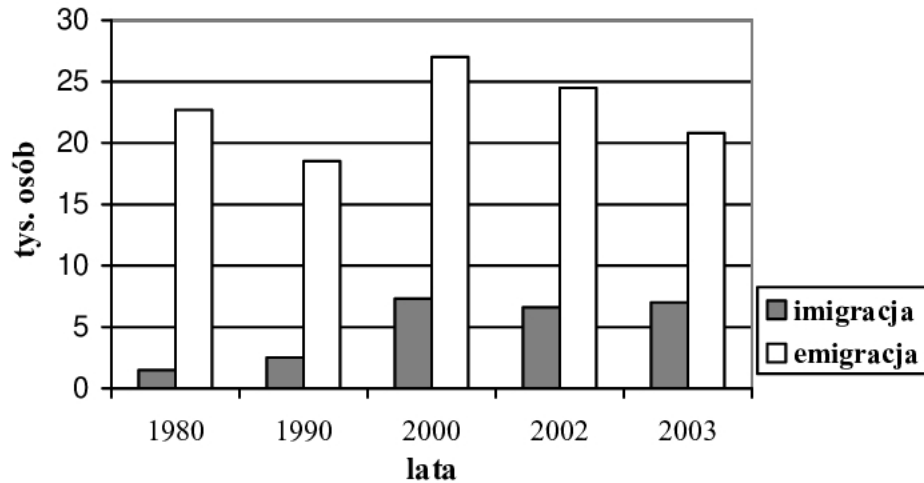
Kraj:.....

b) Zaznacz na mapie kraje opisane powyżej, wpisując na ich obszarach odpowiednio litery: A, B, C, D.

Zadanie 24. (2 pkt)

Na wykresie zaznaczono strukturę migracji ludności Polski w latach 1980-2003.

Migracje zagraniczne ludności Polski



a) Na podstawie wykresu podaj, w którym roku saldo migracji było najmniejsze.

.....

b) Podaj dwie przyczyny wyraźnego wzrostu wielkości imigracji w Polsce po roku 1990.

1.

.....

2.

.....

Zadanie 25. (2 pkt)

Polacy obecnie emigrują głównie do wysoko rozwiniętych krajów Europy Zachodniej. Wiele krajów Unii Europejskiej otworzyło swoje rynki pracy dla Polaków po przystąpieniu Polski do Wspólnoty.

Podaj trzy przyczyny otwierania przez te kraje rynków pracy dla Polaków.

1.

.....

2.

.....

3.

.....

Wypełnia egzaminator!	Nr zadania	23.	24.	25.
	Maks. liczba pkt	4	2	2
	Uzyskana liczba pkt			

Zadanie 26. (2 pkt)

Przyporządkuj wymienionym krajom (A-B), po dwie charakterystyczne dla nich cechy gospodarki rolnej (a-e).

- A. Korea Północna, Chiny, Wietnam, Filipiny ,
 B. Francja, Niemcy, Holandia, Dania ,

Cechy gospodarki rolnej:

- a) dominacja produkcji roślinnej w ogólnej produkcji rolnej,
 b) typ rolnictwa intensywnego o wysokiej towarowości,
 c) typ rolnictwa intensywnego opartego na dużych nakładach pracy rolników,
 d) subwencjonowanie rolnictwa,
 e) typ rolnictwa ekstensywnego, wysoko zmechanizowanego.

Zadanie 27. (1 pkt)

Tabela: Wskaźniki społeczno–ekonomiczne wybranych krajów UE w 2003 r.

Kraj	PKB w \$ na osobę według parytetu siły nabywczej	Przyrost naturalny w ‰	Zatrudnienie w rolnictwie w % (liczba aktywnych zawodowo)	Stopa bezrobocia w %
Niemcy	26321	–1,5	1,6	7,9
Polska	10309	–0,1	12,3	18,2
Litwa	6980	–3,2	7,8	17,0
Hiszpania	21393	+1,2	4,0	10,5
Czechy	14500	–1,5	5,2	7,8
Szwecja	25972	+0,1	2,0	4,0

Na podstawie informacji zawartych w tabeli i na przykładzie podanych krajów przedstaw dwie różnice między sytuacją społeczno-ekonomiczną w starych i nowych państwach Unii Europejskiej.

1.

.....

.....

.....

2.

.....

.....

.....

Wypełnia egzaminator!	Nr zadania	26.	27.
	Maks. liczba pkt	2	1
	Uzyskana liczba pkt		

BRUDNOPIS