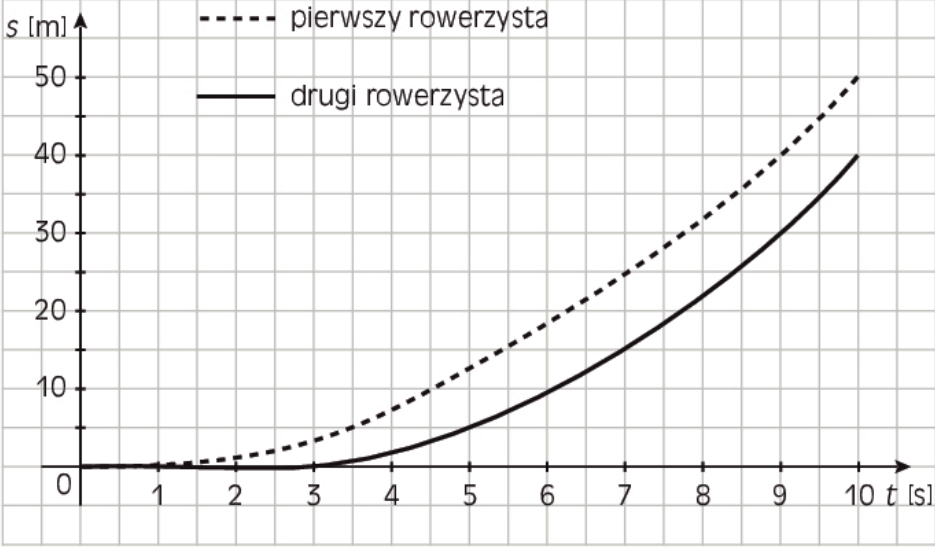


KRYTERIA OCENIANIA ODPOWIEDZI
Próbna Matura z OPERONEM

Fizyka
Poziom rozszerzony

Listopad 2014

W przedstawionym schemacie pokazane są przykładowe metody rozwiązań i sposób ich punktowania. Należy uznać każdą inną poprawną metodę rozwiązania zastosowaną przez ucznia i przyznać odpowiednią liczbę punktów.

Numer zadania	Poprawna odpowiedź	Liczba punktów
1.	<p>1.1. Poprawna odpowiedź: B, 1 Schemat punktowania: 1 pkt – rozwiązanie poprawne – poprawny wybór elementów 0 pkt – rozwiązanie, w którym nie ma istotnego postępu – błędna odpowiedź lub – brak odpowiedzi</p> <p>1.2. Poprawna odpowiedź:</p>  <p>Schemat punktowania: 2 pkt – rozwiązanie poprawne – poprawne narysowanie wykresów dla obu rowerzystów oraz – poprawne oznaczenie osi układu współrzędnych</p>	5

Fizyka. Poziom rozszerzony
Próbna Matura z OPERONEM i „Gazetą Wyborczą”

Numer zadania	Poprawna odpowiedź	Liczba punktów
	<p>1 pkt – pokonanie zasadniczych trudności zadania, które jednak nie zostało rozwiązane do końca poprawnie</p> <ul style="list-style-type: none"> – poprawne narysowanie wykresów dla jednego z rowerzystów oraz – poprawne oznaczenie osi układu współrzędnych <p>lub</p> <ul style="list-style-type: none"> – narysowanie wykresów o kształcie paraboli, lecz o niewłaściwych parametrach dla obu rowerzystów oraz – poprawne oznaczenie osi układu współrzędnych <p>0 pkt – rozwiązanie, w którym nie ma istotnego postępu</p> <ul style="list-style-type: none"> – narysowanie błędnych wykresów dla obu rowerzystów <p>lub</p> <ul style="list-style-type: none"> – błędne oznaczenie osi układu współrzędnych <p>lub</p> <ul style="list-style-type: none"> – niesporządzenie wykresu <hr/> <p>1.3. Poprawna odpowiedź: Pierwszy na metę dojedzie pierwszy rowerzysta. Uzasadnienie: Czas przejazdu drogi równej 100 m przez pierwszego rowerzystę wynosi $t_1 = 14,1$ s. Czas przejazdu tej drogi przez drugiego rowerzystę wynosi $t_2 = 12,6$ s od chwili startu, ale ponieważ wystartował on 2 s później w stosunku do pierwszego rowerzysty, więc przyjedzie na metę jako drugi. Schemat punktowania: 2 pkt – rozwiązanie poprawne</p> <ul style="list-style-type: none"> – podanie poprawnej odpowiedzi oraz – podanie poprawnego uzasadnienia <p>1 pkt – pokonanie zasadniczych trudności zadania, które jednak nie zostało rozwiązane do końca poprawnie</p> <ul style="list-style-type: none"> – zapisanie zależności opisującej czas przejazdu 100 m przez rowerzystów: $t = \sqrt{\frac{2s}{a}}$ oraz – poprawne obliczenie czasu jazdy oraz – błędna interpretacja wyniku i podanie niepoprawnej odpowiedzi <p>0 pkt – rozwiązanie, w którym nie ma istotnego postępu</p> <ul style="list-style-type: none"> – podanie błędnej odpowiedzi oraz – podanie błędnego uzasadnienia <p>lub</p> <ul style="list-style-type: none"> – brak odpowiedzi 	
2.	<p>Poprawna odpowiedź: 1.F, 2.P, 3.P, 4.F</p> <p>Schemat punktowania: 2 pkt – rozwiązanie poprawne</p> <ul style="list-style-type: none"> – podanie poprawnej odpowiedzi <p>1 pkt – pokonanie zasadniczych trudności zadania, które jednak nie zostało rozwiązane do końca poprawnie</p> <ul style="list-style-type: none"> – podanie poprawnej odpowiedzi w wierszach 1. i 2., opuszczenie lub niepoprawna odpowiedź w wierszach 3. i 4. <p>lub</p> <ul style="list-style-type: none"> – podanie poprawnej odpowiedzi w wierszach 3. i 4., opuszczenie lub niepoprawna odpowiedź w wierszach 1. i 2. 	2

Fizyka. Poziom rozszerzony
Próbna Matura z OPERONEM i „Gazetą Wyborczą”

Numer zadania	Poprawna odpowiedź	Liczba punktów
	0 pkt – rozwiązanie, w którym nie ma istotnego postępu – podanie po jednej błędnej odpowiedzi w wierszach 1., 2. i 3., 4., lub – podanie czterech błędnych odpowiedzi lub – brak odpowiedzi	
3.	3.1. Poprawna odpowiedź: 1.C, 2.A, 3.B, 4.D Schemat punktowania: 2 pkt – rozwiązanie poprawne – podanie czterech poprawnych odpowiedzi 1 pkt – pokonanie zasadniczych trudności zadania, które jednak nie zostało rozwiązane do końca poprawnie – podanie dwóch lub trzech poprawnych odpowiedzi 0 pkt – rozwiązanie, w którym nie ma istotnego postępu – podanie trzech lub czterech błędnych odpowiedzi lub – brak odpowiedzi	3
4.	4.1. Poprawna odpowiedź: Zgodnie z zasadą zachowania energii suma energii mechanicznej ciała w chwili początkowej będzie równa sumie energii mechanicznej w najwyższym punkcie lotu: $E_{\text{mpoczątkowa}} = E_{\text{mkońcowa}}$ W chwili początkowej ciało ma energię mechaniczną równą energii potencjalnej grawitacji na powierzchni planety oraz nadanej mu energii kinetycznej: $E_{\text{mpoczątkowa}} = E_{\text{ppoczątkowa}} + E_{\text{kpoczątkowa}}$ $E_{\text{mpoczątkowa}} = -G \frac{M \cdot m}{R} + \frac{m \cdot v^2}{2}$ W najwyższym punkcie lotu energia mechaniczna ciała jest równa energii potencjalnej grawitacji w odległości $2R$ od środka planety: $E_{\text{mkońcowa}} = -G \frac{M \cdot m}{2R}$ Porównując zapisane zależności, otrzymujemy $-G \frac{M \cdot m}{R} + \frac{m \cdot v^2}{2} = -G \frac{M \cdot m}{2R}$	10

Fizyka. Poziom rozszerzony
Próbna Matura z OPERONEM i „Gazetą Wyborczą”

Numer zadania	Poprawna odpowiedź	Liczba punktów
	<p>Po przekształceniu wzoru otrzymujemy zależność opisującą prędkość:</p> $v = \sqrt{\frac{GM}{R}}$ <p>Po podstawieniu danych otrzymujemy $v = 5600 \frac{\text{m}}{\text{s}}$.</p> <p>Schemat punktowania:</p> <p>3 pkt – rozwiązanie poprawne</p> <ul style="list-style-type: none"> – poprawne obliczenie prędkości oraz – poprawne zapisanie wyniku wraz z jednostką <p>2 pkt – pokonanie zasadniczych trudności zadania, które jednak nie zostało rozwiązane do końca poprawnie</p> <ul style="list-style-type: none"> – poprawne obliczenie prędkości oraz – podanie wyniku bez jednostki <p>lub</p> <ul style="list-style-type: none"> – poprawne zapisanie zależności opisującej prędkość oraz – błędne obliczenie wartości prędkości oraz – podanie wyniku z jednostką <p>1 pkt – rozwiązanie, w którym jest istotny postęp</p> <ul style="list-style-type: none"> – poprawne zapisanie zasady zachowania energii oraz – poprawne zapisanie zależności opisujących energię potencjalną i energię kinetyczną w obu momentach oraz – błędne zapisanie zależności opisującej prędkość <p>lub</p> <ul style="list-style-type: none"> – poprawne zapisanie zależności opisującej prędkość oraz – błędne obliczenie wartości prędkości oraz – podanie wyniku bez jednostki <p>0 pkt – rozwiązanie, w którym nie ma istotnego postępu</p> <ul style="list-style-type: none"> – poprawne zapisanie zasady zachowania energii oraz – błędne zapisanie zależności opisujących energię potencjalną i energię kinetyczną w obu momentach <p>lub</p> <ul style="list-style-type: none"> – błędne zapisanie zasady zachowania energii <p>lub</p> <ul style="list-style-type: none"> – brak rozwiązania 	
	<p>4.2.</p> <p>Poprawna odpowiedź:</p> <p>C</p> <p>Schemat punktowania:</p> <p>1 pkt – rozwiązanie poprawne</p> <ul style="list-style-type: none"> – podanie poprawnej odpowiedzi <p>0 pkt – rozwiązanie, w którym nie ma istotnego postępu</p> <ul style="list-style-type: none"> – błędna odpowiedź <p>lub</p> <ul style="list-style-type: none"> – brak odpowiedzi 	

Fizyka. Poziom rozszerzony
Próbna Matura z OPERONEM i „Gazetą Wyborczą”

Numer zadania	Poprawna odpowiedź	Liczba punktów
	<p>4.3. Poprawna odpowiedź: Zgodnie z zasadą zachowania energii suma energii mechanicznej ciała w chwili początkowej będzie równa sumie energii mechanicznej w najwyższym punkcie lotu oraz pracy siły oporu wykonanej nad ciałem na drodze ruchu ciała:</p> $E_{\text{mpoczątkowa}} = E_{\text{mkońcowa}} + W_{\text{op}}$ <p>W chwili początkowej ciało ma energię mechaniczną równą energii potencjalnej grawitacji na powierzchni planety oraz nadanej mu energii kinetycznej:</p> $E_{\text{mpoczątkowa}} = E_{\text{ppoczątkowa}} + E_{\text{kpoczątkowa}}$ $E_{\text{mpoczątkowa}} = -G \frac{M \cdot m}{R} + \frac{m \cdot v^2}{2}$ <p>Pierwszą prędkość kosmiczną planety opisuje wzór:</p> $v = \sqrt{\frac{GM}{R}}$ <p>Stąd początkowa energia mechaniczna ma wartość:</p> $E_{\text{mpoczątkowa}} = -G \frac{M \cdot m}{2R}$ <p>W najwyższym punkcie lotu energia mechaniczna ciała jest równa energii potencjalnej grawitacji w odległości $\frac{4}{3}R$ od środka planety:</p> $E_{\text{mkońcowa}} = -G \frac{M \cdot m}{\frac{4}{3}R}$ <p>Praca siły tarcia ma wartość:</p> $W_{\text{op}} = F_{\text{op}} \cdot \frac{1}{3}R$ <p>Porównując zapisane zależności otrzymujemy:</p> $-G \frac{M \cdot m}{2R} = -G \frac{M \cdot m}{\frac{4}{3}R} + F_{\text{op}} \cdot \frac{1}{3}R$ <p>Po przekształceniu i podstawieniu $R = R_z$ i $M = 1/2 M_z$ wzoru otrzymujemy zależność opisującą siłę oporu:</p> $F_{\text{op}} = \frac{3GM_z \cdot m}{8R_z^2}$ <p>Po podstawieniu danych otrzymujemy: $F_{\text{op}} = 36,9 \text{ N}$</p> <p>Schemat punktowania: 4 pkt – rozwiązanie poprawne – poprawne obliczenie wartości siły oraz – poprawne zapisanie wyniku wraz z jednostką 3 pkt – pokonanie zasadniczych trudności zadania, które jednak nie zostało rozwiązane do końca poprawnie – poprawne obliczenie wartości siły oraz – podanie wyniku bez jednostki lub – poprawne zapisanie zależności opisującej siłę oraz – błędne obliczenie wartości siły oraz – podanie wyniku z jednostką</p>	

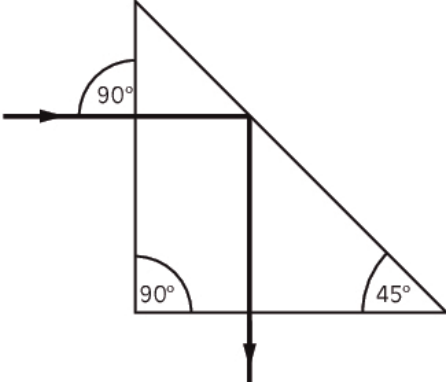
Fizyka. Poziom rozszerzony
Próbna Matura z OPERONEM i „Gazetą Wyborczą”

Numer zadania	Poprawna odpowiedź	Liczba punktów
	<p>2 pkt – rozwiązanie, w którym jest istotny postęp</p> <ul style="list-style-type: none"> – poprawne zapisanie zasady zachowania energii oraz – poprawne zapisanie zależności opisujących energię potencjalną i energię kinetyczną w obu momentach oraz – poprawne zapisanie zależności opisującej pracę siły oporu oraz – błędne zapisanie zależności opisującej siłę <p>lub</p> <ul style="list-style-type: none"> – poprawne zapisanie zależności opisującej prędkość oraz – błędne obliczenie wartości prędkości oraz – podanie wyniku bez jednostki <p>1 pkt – rozwiązanie, w którym postęp jest niewielki, ale konieczny na drodze do całkowitego rozwiązania zadania</p> <ul style="list-style-type: none"> – poprawne zapisanie zasady zachowania energii oraz – błędne zapisanie jednej z zależności opisujących energię potencjalną lub kinetyczną w obu momentach lub pracę siły oporu <p>0 pkt – rozwiązanie, w którym nie ma istotnego postępu</p> <ul style="list-style-type: none"> – poprawne zapisanie zasady zachowania energii oraz – błędne zapisanie co najmniej dwóch z zależności opisujących energię potencjalną i energię kinetyczną w obu momentach oraz pracę siły oporu <p>lub</p> <ul style="list-style-type: none"> – błędne zapisanie zasady zachowania energii <p>lub</p> <ul style="list-style-type: none"> – brak rozwiązania 	
	<p>4.4.</p> <p>Poprawna odpowiedź:</p> <p>Siła oporu wykonuje pracę o wartości ujemnej. Praca wykonywana przez siłę ma wartość ujemną, kiedy zwrot siły jest przeciwny do zwrotu przemieszczenia lub praca wykonywana przez siłę ma wartość ujemną, kiedy siła działa przeciwnie do kierunku ruchu.</p> <p>Schemat punktowania:</p> <p>2 pkt – rozwiązanie poprawne</p> <ul style="list-style-type: none"> – podanie poprawnej odpowiedzi oraz – podanie poprawnego uzasadnienia <p>1 pkt – pokonanie zasadniczych trudności zadania, które jednak nie zostało rozwiązane do końca poprawnie</p> <ul style="list-style-type: none"> – podanie poprawnej odpowiedzi oraz – podanie błędnego uzasadnienia <p>lub</p> <ul style="list-style-type: none"> – podanie poprawnej odpowiedzi oraz – brak uzasadnienia <p>0 pkt – rozwiązanie, w którym nie ma istotnego postępu</p> <ul style="list-style-type: none"> – podanie błędnej odpowiedzi oraz – podanie błędnego uzasadnienia <p>lub</p> <ul style="list-style-type: none"> – brak odpowiedzi 	

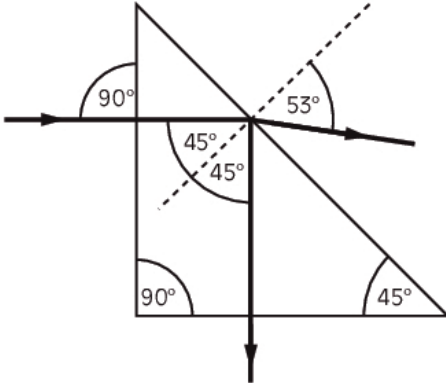
Fizyka. Poziom rozszerzony
Próbna Matura z OPERONEM i „Gazetą Wyborczą”

Numer zadania	Poprawna odpowiedź	Liczba punktów
5.	<p>Poprawna odpowiedź: Zaznaczenie: X – moment pędu układu dysk – biedronka X – energia całkowita układu dysk – biedronka Schemat punktowania: 1 pkt – rozwiązanie poprawne – poprawne zaznaczenie 0 pkt – rozwiązanie, w którym nie ma istotnego postępu – błędne zaznaczenie lub – brak zaznaczenia</p>	1
6.	<p>6.1. Poprawna odpowiedź: Zgodnie z prawem odbicia i załamania:</p> $\frac{n_1}{n_2} = \frac{\sin \beta}{\sin \alpha}$ <p>Jeżeli kąt padania α będzie równy kątowi granicznemu dla całkowitego wewnętrznego odbicia, wówczas promień załamany znajdzie się na granicy ośrodków. Wówczas kąt załamania $\beta = 90^\circ$.</p> $\frac{n_1}{n_2} = \frac{\sin 90^\circ}{\sin \alpha_{gr}}$ <p>Otrzymujemy stąd zależność opisującą kąt graniczny:</p> $\sin \alpha_{gr} = \frac{n_2}{n_1}$ <p>Ponieważ $\sin \alpha_{gr} > 1$, całkowite wewnętrzne odbicie w tym przypadku nie zachodzi. Schemat punktowania: 2 pkt – rozwiązanie poprawne – poprawne wyprowadzenie zależności opisującej kąt graniczny 1 pkt – pokonanie zasadniczych trudności zadania, które jednak nie zostało rozwiązane do końca poprawnie – poprawne zapisanie prawa odbicia i załamania oraz – poprawne zapisanie kąta załamania w przypadku, kiedy kąt padania ma wartość graniczną oraz – niepoprawne wyprowadzenie zależności opisującej kąt graniczny lub – poprawne zapisanie prawa odbicia i załamania oraz – poprawne zapisanie kąta załamania w przypadku, kiedy kąt padania ma wartość graniczną oraz – brak zapisania zależności opisującej kąt graniczny 0 pkt – rozwiązanie, w którym nie ma istotnego postępu – poprawne zapisanie prawa odbicia i załamania lub – błędne zapisanie kąta załamania w przypadku, kiedy kąt padania ma wartość graniczną lub – brak rozwiązania</p>	9

Fizyka. Poziom rozszerzony
Próbna Matura z OPERONEM i „Gazetą Wyborczą”

Numer zadania	Poprawna odpowiedź	Liczba punktów
	<p>6.2. Poprawna odpowiedź: Nie. Zjawisko całkowitego wewnętrznego odbicia zachodzi tylko przy przejściu z ośrodka o wyższym do ośrodka o niższym współczynniku załamania. Schemat punktowania: 2 pkt – rozwiązanie poprawne – podanie poprawnej odpowiedzi oraz – podanie poprawnego uzasadnienia 1 pkt – pokonanie zasadniczych trudności zadania, które jednak nie zostało rozwiązane do końca poprawnie – podanie poprawnej odpowiedzi oraz – podanie błędnego uzasadnienia lub – podanie poprawnej odpowiedzi oraz – brak uzasadnienia 0 pkt – rozwiązanie, w którym nie ma istotnego postępu – podanie błędnej odpowiedzi oraz – podanie błędnego uzasadnienia lub – brak odpowiedzi</p>	
	<p>6.3. Poprawna odpowiedź:</p> <div style="text-align: center;">  </div> <p>Uzasadnienie: Obliczamy kąt graniczny dla przejścia promienia ze szkła do powietrza:</p> $\sin \alpha_{gr} = \frac{n_p}{n_{sz}} = 0,67$ <p>Zatem kąt graniczny ma wartość 42°. Promień na rysunku pada na granicę szkło – powietrze pod kątem 45°, a więc większym niż kąt graniczny. W takiej sytuacji nastąpi całkowite wewnętrzne odbicie. Zgodnie z prawem odbicia kąt odbicia również będzie równy 45°. Schemat punktowania: 2 pkt – rozwiązanie poprawne – poprawne narysowanie biegu promienia oraz – podanie poprawnego uzasadnienia</p>	

Fizyka. Poziom rozszerzony
Próbna Matura z OPERONEM i „Gazetą Wyborczą”

Numer zadania	Poprawna odpowiedź	Liczba punktów
	<p>1 pkt – pokonanie zasadniczych trudności zadania, które jednak nie zostało rozwiązane do końca poprawnie</p> <ul style="list-style-type: none"> – poprawne narysowanie biegu promienia oraz – poprawne obliczenie sinusa kąta granicznego dla przejścia promienia ze szkła do powietrza oraz – brak końcowego wniosku <p>lub</p> <ul style="list-style-type: none"> – poprawne obliczenie wartości kąta granicznego dla przejścia promienia ze szkła do powietrza oraz – zapisanie, że kąt padania na granicę szkło – powietrze jest większy od granicznego – błędne narysowanie biegu promienia <p>0 pkt – rozwiązanie, w którym nie ma istotnego postępu</p> <ul style="list-style-type: none"> – błędne narysowanie biegu promienia oraz – podanie błędnego uzasadnienia <p>lub</p> <ul style="list-style-type: none"> – brak rysunku <p>lub</p> <ul style="list-style-type: none"> – brak uzasadnienia 	
	<p>6.4. Poprawna odpowiedź: Obliczamy kąt graniczny dla przejścia światła ze szkła do wody:</p> $\sin \alpha_{gr} = \frac{n_w}{n_{sz}} = 0,89$ <p>Zatem kąt graniczny ma wartość 63°. Promień na rysunku pada na granicę szkło – powietrze pod kątem 45°, a więc mniejszym niż kąt graniczny. W takiej sytuacji promień częściowo się odbija, a częściowo przejdzie przez granicę szkło – woda. Zgodnie z prawem odbicia kąt odbicia również będzie równy 45°, natomiast zgodnie z prawem załamania:</p> $\frac{\sin \beta}{\sin \alpha} = \frac{n_{sz}}{n_w}$ <p>zatem sinus kąta załamania ma wartość:</p> $\sin \beta = \frac{n_{sz}}{n_w} \cdot \sin 45^\circ$ $\sin \beta = 0,80$ <p>Odczytujemy kąt załamania $\beta = 53^\circ$</p> 	

Fizyka. Poziom rozszerzony
Próbna Matura z OPERONEM i „Gazetą Wyborczą”

Numer zadania	Poprawna odpowiedź	Liczba punktów
	<p>Schemat punktowania:</p> <p>3 pkt – rozwiązanie poprawne</p> <ul style="list-style-type: none"> – poprawne przeprowadzenie obliczeń oraz – poprawne narysowanie biegu promienia oraz – poprawne oznaczenie kątów <p>2 pkt – pokonanie zasadniczych trudności zadania, które jednak nie zostało rozwiązane do końca poprawnie</p> <ul style="list-style-type: none"> – poprawne obliczenie wartości kąta granicznego oraz – sformułowanie poprawnego wniosku na temat biegu promienia oraz – poprawne zapisanie prawa odbicia i załamania oraz – błędne obliczenie wartości kąta załamania oraz – poprawne narysowanie biegu promienia oraz – poprawne oznaczenie kąta odbicia oraz – błędne oznaczenie kąta załamania <p>1 pkt – rozwiązanie, w którym jest istotny postęp</p> <ul style="list-style-type: none"> – poprawne obliczenie sinusa kąta granicznego dla przejścia promienia ze szkła do powietrza oraz – brak wniosku lub błędny wniosek na temat biegu promienia lub – poprawne obliczenie wartości kąta granicznego oraz – brak wniosku lub błędny wniosek na temat biegu promienia lub – poprawne obliczenie wartości kąta granicznego oraz – błędne zapisanie prawa odbicia i załamania lub – poprawne obliczenie wartości kąta granicznego oraz – poprawne zapisanie prawa odbicia i załamania oraz – błędne oznaczenie kąta odbicia <p>0 pkt – rozwiązanie, w którym nie ma istotnego postępu</p> <ul style="list-style-type: none"> – błędne narysowanie biegu promienia oraz – zapisanie błędnych obliczeń lub – poprawne narysowanie biegu promienia oraz – brak obliczeń lub zapisanie błędnych obliczeń lub – brak rysunku oraz – brak obliczeń 	
7.	<p>Poprawna odpowiedź:</p> <p>W wyniku takiego ciągu reakcji rozpadu powstanie jądro radu ${}^{224}_{88}\text{Ra}$</p> ${}^{232}_{90}\text{Th} \rightarrow {}^{228}_{88}\text{Ra} + {}^4_2\alpha$ ${}^{228}_{88}\text{Ra} \rightarrow {}^{228}_{89}\text{Ac} + {}^0_{-1}\beta$ ${}^{228}_{89}\text{Ac} \rightarrow {}^{228}_{90}\text{Th} + {}^0_{-1}\beta$ ${}^{228}_{90}\text{Th} \rightarrow {}^{224}_{88}\text{Ra} + {}^4_2\alpha$ <p>Schemat punktowania:</p> <p>2 pkt – rozwiązanie poprawne</p> <ul style="list-style-type: none"> – podanie poprawnej odpowiedzi oraz – zapisanie czterech poprawnych reakcji <p>1 pkt – pokonanie zasadniczych trudności zadania, które jednak nie zostało rozwiązane do końca poprawnie</p> <ul style="list-style-type: none"> – zapisanie poprawnie dwóch lub trzech reakcji 	2

Fizyka. Poziom rozszerzony
Próbna Matura z OPERONEM i „Gazetą Wyborczą”

Numer zadania	Poprawna odpowiedź	Liczba punktów
	0 pkt – rozwiązanie, w którym nie ma istotnego postępu – błędne zapisanie trzech lub czterech reakcji lub – brak zapisanych reakcji	
8.	<p>8.1. Poprawna odpowiedź: B Schemat punktowania: 1 pkt – rozwiązanie poprawne – podanie poprawnej odpowiedzi 0 pkt – rozwiązanie, w którym nie ma istotnego postępu – błędna odpowiedź lub – brak odpowiedzi</p> <p>8.2. Poprawna odpowiedź: W stanie podstawowym (na pierwszej orbicie) elektron w atomie ma energię – 13,6 eV. Energię elektronu na kolejnych orbitach opisuje zależność:</p> $E_n = \frac{E_1}{n^2}$ <p>Na drugiej orbicie elektron ma energię – 3,40 eV, natomiast na trzeciej orbicie – 1,51 eV. Różnice energii pomiędzy orbitami to $\Delta E_{1-2} = 10,2$ eV oraz $\Delta E_{1-3} = 12,09$ eV. Ponieważ elektron może pochłonąć wyłącznie porcje energii pozwalające na przejścia między orbitami, więc nie może pochłonąć energii o wartości $10,2 \text{ eV} < E < 12,09 \text{ eV}$</p> <p>Schemat punktowania: 2 pkt – rozwiązanie poprawne – podanie poprawnego wyjaśnienia 1 pkt – pokonanie zasadniczych trudności zadania, które jednak nie zostało rozwiązane do końca poprawnie – podanie poprawnie dozwolonych wartości energii elektronu na pierwszych orbitach lub – podanie poprawnie różnic energii pomiędzy dozwolonymi poziomami oraz – brak wniosku lub niepoprawny wniosek 0 pkt – rozwiązanie, w którym nie ma istotnego postępu – błędne wyjaśnienie lub – brak wyjaśnienia</p>	3
9.	Poprawna odpowiedź: 1. energia potencjalna grawitacji chłopca na wysokości podwyższenia (maksymalna) 2. energia potencjalna grawitacji chłopca na aktualnej wysokości oraz energia kinetyczna chłopca wynikająca z jego aktualnej prędkości 3. energia potencjalna grawitacji chłopca na wysokości nieugiętej trampoliny oraz energia kinetyczna chłopca wynikająca z jego maksymalnej prędkości 4. energia potencjalna grawitacji chłopca na wysokości maksymalnie rozciągniętej trampoliny oraz energia potencjalna sprężystości trampoliny	3

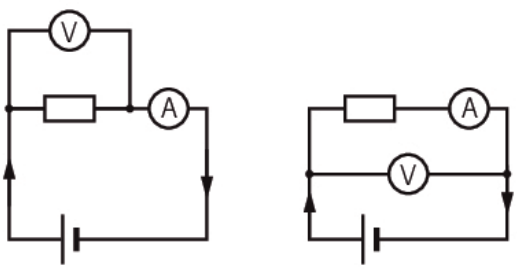
Fizyka. Poziom rozszerzony
Próbna Matura z OPERONEM i „Gazetą Wyborczą”

Numer zadania	Poprawna odpowiedź	Liczba punktów
	Schemat punktowania: 3 pkt – rozwiązanie poprawne – poprawne opisanie wszystkich sytuacji 2 pkt – pokonanie zasadniczych trudności zadania, które jednak nie zostało rozwiązane do końca poprawnie – poprawne opisanie trzech spośród przedstawionych sytuacji 1 pkt – rozwiązanie, w którym jest istotny postęp – poprawne opisanie dwóch spośród przedstawionych sytuacji 0 pkt – rozwiązanie, w którym nie ma istotnego postępu – błędne opisanie trzech lub czterech sytuacji lub – brak opisu trzech lub czterech sytuacji	
10.	Poprawna odpowiedź: C Schemat punktowania: 1 pkt – rozwiązanie poprawne – podanie poprawnej odpowiedzi 0 pkt – rozwiązanie, w którym nie ma istotnego postępu – błędna odpowiedź lub – brak odpowiedzi	1
11.	11.1. Poprawna odpowiedź: 2.A. Schemat punktowania: 1 pkt – rozwiązanie poprawne – poprawny wybór elementów 0 pkt – rozwiązanie, w którym nie ma istotnego postępu – błędna odpowiedź lub – brak odpowiedzi 11.2. Poprawna odpowiedź: Piłka porusza się z największą prędkością tuż po kopnięciu jej przez piłkarza, więc wówczas również opór powietrza ma największą wartość. Następnie prędkość piłki spada, a wraz z nią spada siła oporu. W najwyższym punkcie lotu prędkość, a więc również siła oporu, osiąga wartość najmniejszą. Po przekroczeniu najwyższego punktu piłka przyspiesza, rośnie zatem również siła oporu. Ponieważ jednak siła oporu spowalnia piłkę, więc jej prędkość będzie mniejsza od początkowej. Oznacza to, że również siła oporu nie osiągnie już maksymalnej wartości. Schemat punktowania: 2 pkt – rozwiązanie poprawne – podanie poprawnego wyjaśnienia 1 pkt – pokonanie zasadniczych trudności zadania, które jednak nie zostało rozwiązane do końca poprawnie – podanie poprawnego opisu bez wskazania minimalnej i maksymalnej wartości siły oporu lub – wskazanie minimalnej i maksymalnej siły oporu oraz – częściowo błędny opis	5

Fizyka. Poziom rozszerzony
Próbna Matura z OPERONEM i „Gazetą Wyborczą”

Numer zadania	Poprawna odpowiedź	Liczba punktów
	<p>0 pkt – rozwiązanie, w którym nie ma istotnego postępu – podanie opisu błędnego całkowicie lub w znaczącej części lub – brak odpowiedzi</p> <hr/> <p>11.3. Poprawna odpowiedź: Współczynnik oporu był zbyt mały. Uzasadnienie 1: Zgodnie z zależnością $F = b \cdot v^2$ wartość siły oporu zależy od prędkości. Jeżeli zgodnie z informacjami zawartymi w artykule zależność ta była bardzo mała, więc współczynnik oporu musiał być mały. Wówczas opóźnienie wynikające z działania siły oporu było bardzo małe i w niewielkim stopniu zmieniało prędkość. Uzasadnienie 2: Z informacji zawartych w artykule wynika, że piłka była zbyt „zwiewna” i zbyt słabo reagowała na opór powietrza. Oznacza to, że współczynnik był zbyt mały. Schemat punktowania: 2 pkt – rozwiązanie poprawne – podanie poprawnej odpowiedzi oraz – podanie poprawnego uzasadnienia 1 pkt – pokonanie zasadniczych trudności zadania, które jednak nie zostało rozwiązane do końca poprawnie – podanie poprawnej odpowiedzi oraz – podanie błędnego uzasadnienia lub – podanie poprawnej odpowiedzi oraz – brak uzasadnienia 0 pkt – rozwiązanie, w którym nie ma istotnego postępu – podanie błędnej odpowiedzi oraz – podanie błędnego uzasadnienia lub – brak odpowiedzi</p>	
12.	<p>Poprawna odpowiedź: Jednostkę indukcji magnetycznej wyraża się za pomocą jednostek podstawowych układu SI jako $T = \frac{\text{kg}}{\text{A} \cdot \text{s}^2}$</p> <p>Przykładowe obliczenia: Korzystamy z zależności opisującej indukcję przewodnika prostoliniowego</p> $B = \frac{\mu_0 \cdot \mu_r \cdot I}{2\pi \cdot r}$ <p>Jednostką przenikalności magnetycznej próżni μ_0 jest $\frac{\text{N}}{\text{A}^2}$, jednostką natężenia prądu I jest A, jednostką promienia r – m. Względna przenikalność magnetyczna oraz wartość 2 są niemianowane.</p> <p>Ponadto: $\text{N} = \frac{\text{kg} \cdot \text{m}}{\text{s}^2}$</p> <p>Zatem jednostkę indukcji magnetycznej, którą jest tesla, wyraża się za pomocą jednostek podstawowych układu SI</p> $T = \frac{\text{kg}}{\text{A} \cdot \text{s}^2}$	2

Fizyka. Poziom rozszerzony
Próbna Matura z OPERONEM i „Gazetą Wyborczą”

Numer zadania	Poprawna odpowiedź	Liczba punktów
	<p>Schemat punktowania:</p> <p>2 pkt – rozwiązanie poprawne</p> <ul style="list-style-type: none"> – podanie poprawnej odpowiedzi oraz – zapisanie poprawnych obliczeń <p>1 pkt – pokonanie zasadniczych trudności zadania, które jednak nie zostało rozwiązane do końca poprawnie</p> <ul style="list-style-type: none"> – poprawny wybór wzoru wyjściowego do dokonania obliczeń oraz – poprawne oznaczenie jednostek wielkości występujących w wybranej zależności – błędy w zapisanych obliczeniach <p>0 pkt – rozwiązanie, w którym nie ma istotnego postępu</p> <ul style="list-style-type: none"> – błędny wybór wzoru wyjściowego do dokonania obliczeń lub – błędne oznaczenie jednostek wielkości występujących w wybranej zależności lub – brak obliczeń 	
13.	<p>13.1.</p> <p>Poprawna odpowiedź:</p> <p>Zaznaczenie X przy 2. i 3.</p> <p>Zaznaczenie kierunków przepływu prądu dla 2. i 3.:</p> <div style="text-align: center;">  </div> <p>Schemat punktowania:</p> <p>3 pkt – rozwiązanie poprawne</p> <ul style="list-style-type: none"> – poprawne oznaczenie prawidłowo połączonych obwodów oraz – poprawne zaznaczenie kierunku przepływu prądu w obwodach <p>2 pkt – pokonanie zasadniczych trudności zadania, które jednak nie zostało rozwiązane do końca poprawnie</p> <ul style="list-style-type: none"> – poprawne oznaczenie prawidłowo połączonych obwodów oraz – poprawne zaznaczenie kierunku przepływu prądu w jednym z obwodów lub – poprawne oznaczenie prawidłowo połączonych obwodów oraz oznaczenie jednego z nieprawidłowo połączonych obwodów oraz – poprawne zaznaczenie kierunku przepływu prądu w obwodach <p>1 pkt – rozwiązanie, w którym jest istotny postęp</p> <ul style="list-style-type: none"> – poprawne oznaczenie jednego z prawidłowo połączonych obwodów oraz – poprawne zaznaczenie kierunku przepływu prądu w obwodzie lub – poprawne oznaczenie prawidłowo połączonych obwodów – błędne zaznaczenie lub brak oznaczenia kierunku przepływu prądu w obwodach 	9

Fizyka. Poziom rozszerzony
Próbna Matura z OPERONEM i „Gazetą Wyborczą”

Numer zadania	Poprawna odpowiedź	Liczba punktów																																					
	<p>0 pkt – rozwiązanie, w którym nie ma istotnego postępu – brak oznaczenia przy prawidłowo połączonych obwodach lub – oznaczenie jako prawidłowo podłączonych wszystkich obwodów</p>																																						
	<p>13.2. Poprawna odpowiedź: Natężenie prądu elektrycznego jest to ilość ładunku przepływającego przez przekrój poprzeczny przewodnika w jednostce czasu. Aby poprawnie zmierzyć przepływ ładunku przez przekrój poprzeczny przewodnika, należy amperomierz podłączyć szeregowo, aby przepływał przez niego ten sam ładunek co przez odbiornik. Schemat punktowania: 1 pkt – rozwiązanie poprawne – podanie poprawnego wyjaśnienia 0 pkt – rozwiązanie, w którym nie ma istotnego postępu – podanie błędnego wyjaśnienia lub – brak odpowiedzi</p>																																						
	<p>13.3. Poprawna odpowiedź:</p> <table border="1" style="width: 100%; border-collapse: collapse;"> <thead> <tr> <th rowspan="2" style="text-align: center;">Wartość mierzona</th> <th rowspan="2" style="text-align: center;">Pierwszy opornik R_1</th> <th rowspan="2" style="text-align: center;">Drugi opornik R_2</th> <th colspan="2" style="text-align: center;">Oporniki R_1 i R_2 połączone</th> </tr> <tr> <th style="text-align: center;">szeregowo</th> <th style="text-align: center;">równolegle</th> </tr> </thead> <tbody> <tr> <td>Napięcie [V]</td> <td style="text-align: center;">3,76</td> <td style="text-align: center;">3,58</td> <td style="text-align: center;">3,32</td> <td style="text-align: center;">3,59</td> </tr> <tr> <td>Natężenie [A]</td> <td style="text-align: center;">0,05</td> <td style="text-align: center;">0,49</td> <td style="text-align: center;">0,04</td> <td style="text-align: center;">0,55</td> </tr> <tr> <td>Obliczona wartość oporu wynikająca z pomiarów napięcia i natężenia [Ω]</td> <td style="text-align: center;">75,20</td> <td style="text-align: center;">7,31</td> <td style="text-align: center;">83,00</td> <td style="text-align: center;">6,53</td> </tr> <tr> <td>Obliczona wartość oporu wynikająca z wartości oporów R_1 i R_2 [Ω]</td> <td colspan="2"></td> <td style="text-align: center;">82,51</td> <td style="text-align: center;">6,66</td> </tr> <tr> <td>Błąd bezwzględny [Ω]</td> <td colspan="2"></td> <td style="text-align: center;">0,49</td> <td style="text-align: center;">0,13</td> </tr> <tr> <td>Błąd względny (wartości wynikającej z pomiarów w stosunku do wartości obliczonej teoretycznie) [%]</td> <td colspan="2"></td> <td style="text-align: center;">0,6%</td> <td style="text-align: center;">2%</td> </tr> </tbody> </table> <p>Wniosek: Pomiary zostały wykonane poprawnie. Schemat punktowania: 5 pkt – rozwiązanie poprawne – poprawne obliczenie wartości oporów oraz – poprawne obliczenie wartości błędów oraz – zapisanie poprawnego wniosku 4 pkt – pokonanie zasadniczych trudności zadania, które zostało rozwiązane do końca, w którym występują usterki nieprzekreślające jednak poprawności rozwiązania – poprawne obliczenie wartości oporów wynikających z pomiarów oraz – poprawne obliczenie jednej z wartości oporów teoretycznych podłączenia szeregowego i równoległego oraz</p>	Wartość mierzona	Pierwszy opornik R_1	Drugi opornik R_2	Oporniki R_1 i R_2 połączone		szeregowo	równolegle	Napięcie [V]	3,76	3,58	3,32	3,59	Natężenie [A]	0,05	0,49	0,04	0,55	Obliczona wartość oporu wynikająca z pomiarów napięcia i natężenia [Ω]	75,20	7,31	83,00	6,53	Obliczona wartość oporu wynikająca z wartości oporów R_1 i R_2 [Ω]			82,51	6,66	Błąd bezwzględny [Ω]			0,49	0,13	Błąd względny (wartości wynikającej z pomiarów w stosunku do wartości obliczonej teoretycznie) [%]			0,6%	2%	
Wartość mierzona	Pierwszy opornik R_1				Drugi opornik R_2	Oporniki R_1 i R_2 połączone																																	
		szeregowo	równolegle																																				
Napięcie [V]	3,76	3,58	3,32	3,59																																			
Natężenie [A]	0,05	0,49	0,04	0,55																																			
Obliczona wartość oporu wynikająca z pomiarów napięcia i natężenia [Ω]	75,20	7,31	83,00	6,53																																			
Obliczona wartość oporu wynikająca z wartości oporów R_1 i R_2 [Ω]			82,51	6,66																																			
Błąd bezwzględny [Ω]			0,49	0,13																																			
Błąd względny (wartości wynikającej z pomiarów w stosunku do wartości obliczonej teoretycznie) [%]			0,6%	2%																																			

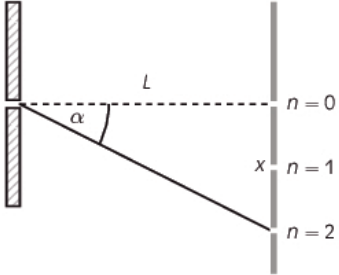
Fizyka. Poziom rozszerzony
Próbna Matura z OPERONEM i „Gazetą Wyborczą”

Numer zadania	Poprawna odpowiedź	Liczba punktów
	<ul style="list-style-type: none"> – poprawne obliczenie wartości błędu dla poprawnie obliczonego oporu oraz – zapisanie poprawnego wniosku lub – poprawne obliczenie wartości oporów oraz – poprawne obliczenie wartości błędów bezwzględnych oraz – poprawne obliczenie jednej z wartości błędów względnych oraz – zapisanie poprawnego wniosku 3 pkt – pokonanie zasadniczych trudności zadania, które jednak nie zostało rozwiązane do końca poprawnie – poprawne obliczenie wartości oporów wynikających z pomiarów oraz – poprawne obliczenie jednej z wartości oporów teoretycznych podłączenia szeregowego i równoległego oraz – poprawne obliczenie wartości błędu bezwzględnego dla poprawnie obliczonego oporu oraz – błędne obliczenie wartości błędu względnego dla poprawnie obliczonego oporu lub – poprawne obliczenie wartości trzech spośród oporów wynikających z pomiarów oraz – poprawne obliczenie jednej z wartości oporów teoretycznych podłączenia szeregowego i równoległego oraz – poprawne obliczenie wartości błędu dla poprawnie obliczonego oporu oraz – zapisanie poprawnego wniosku 2 pkt – rozwiązanie, w którym jest istotny postęp – poprawne obliczenie wartości oporów wynikających z pomiarów oraz – poprawne obliczenie jednej z wartości oporów teoretycznych podłączenia szeregowego i równoległego oraz – błędne obliczenie wartości błędów lub – poprawne obliczenie wartości trzech spośród oporów wynikających z pomiarów oraz – poprawne obliczenie jednej z wartości oporów teoretycznych podłączenia szeregowego i równoległego oraz – poprawne obliczenie wartości błędu dla poprawnie obliczonego oporu oraz – zapisanie błędnego wniosku lub niezapisanie wniosku 1 pkt – rozwiązanie, w którym postęp jest niewielki, ale konieczny na drodze do całkowitego rozwiązania zadania – poprawne obliczenie trzech spośród wartości oporów wynikających z pomiarów oraz – błędne obliczenie wartości oporów teoretycznych podłączenia szeregowego i równoległego oraz lub – poprawne obliczenie wartości oporów oporników R_1 i R_2 wynikających z pomiarów oraz – poprawne obliczenie jednej z wartości oporów teoretycznych podłączenia szeregowego i równoległego oraz – błędne obliczenie wartości błędów 0 pkt – rozwiązanie, w którym nie ma istotnego postępu – błędne obliczenie wartości trzech spośród wartości oporów wynikających z pomiarów lub – brak rozwiązania 	

Fizyka. Poziom rozszerzony
Próbna Matura z OPERONEM i „Gazetą Wyborczą”

Numer zadania	Poprawna odpowiedź	Liczba punktów
14.	<p>Poprawna odpowiedź: Podczas ruchu ciała naładowanego w polu magnetycznym siła Lorentza stanowi siłę dośrodkową:</p> $q \cdot v \cdot B = \frac{m \cdot v^2}{R}$ <p>Zależność prędkości liniowej od częstotliwości w ruchu po okręgu o promieniu R opisuje wzór:</p> $v = 2\pi \cdot R \cdot f$ <p>Przekształcając zapisane zależności, otrzymujemy:</p> $q = \frac{2\pi \cdot m \cdot f}{B}$ <p>Po podstawieniu wartości liczbowych otrzymujemy ładunek, jakim naładowano kulkę:</p> $q = 3,2 \text{ C}$ <p>Schemat punktowania: 4 pkt – rozwiązanie poprawne – poprawne obliczenie wartości ładunku oraz – zapisanie poprawnego rozwiązania wraz z jednostką 3 pkt – pokonanie zasadniczych trudności zadania, które jednak nie zostało rozwiązane do końca poprawnie – porównanie wartości siły Lorentza do siły dośrodkowej oraz – poprawne zapisanie zależności opisujących indukcję magnetyczną oraz prędkość liniową oraz – błędne obliczenie wartości liczbowej ładunku lub – zapisanie poprawnego rozwiązania bez jednostki 2 pkt – rozwiązanie, w którym jest istotny postęp – porównanie wartości siły Lorentza do siły dośrodkowej oraz – poprawne zapisanie jednej z zależności opisujących indukcję magnetyczną oraz prędkość liniową 1 pkt – rozwiązanie, w którym postęp jest niewielki, ale konieczny na drodze do całkowitego rozwiązania zadania – porównanie wartości siły Lorentza do siły dośrodkowej oraz – poprawne zapisanie zależności opisującej prędkość liniową 0 pkt – rozwiązanie, w którym nie ma istotnego postępu – błędne rozwiązanie lub – brak rozwiązania</p>	4

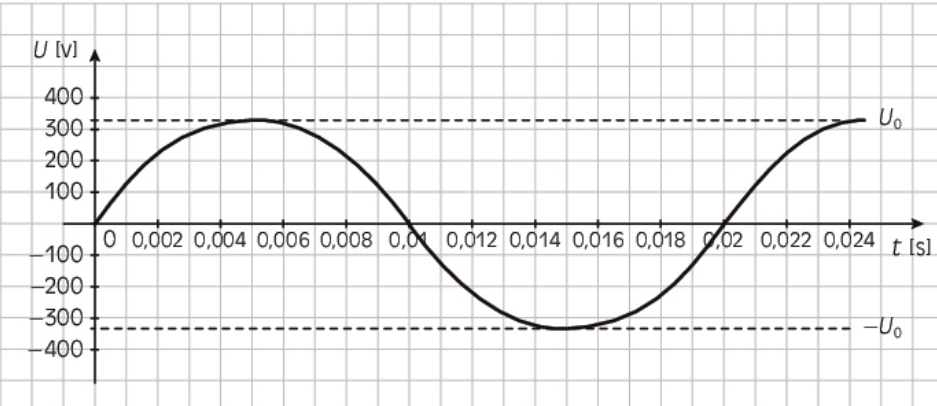
Fizyka. Poziom rozszerzony
Próbna Matura z OPERONEM i „Gazetą Wyborczą”

Numer zadania	Poprawna odpowiedź	Liczba punktów
15.	<p>15.1. Poprawna odpowiedź: Zapisujemy równie siatki dyfrakcyjnej:</p> $n \cdot \lambda = d \cdot \sin \alpha$  <p>Kąt drugiego prążka dyfrakcyjnego możemy wyznaczyć jako:</p> $\sin \alpha = \frac{x}{\sqrt{l^2 + x^2}}$ <p>Stąd dostajemy zależność opisującą długość fali:</p> $\lambda = \frac{d \cdot x}{n \cdot \sqrt{l^2 + x^2}}$ <p>Po podstawieniu wartości liczbowych otrzymujemy $\lambda = 737 \cdot 10^{-9} \text{ m} = 737 \text{ nm}$ Schemat punktowania: 2 pkt – rozwiązanie poprawne – wykonanie poprawnych obliczeń oraz – zapisanie wyniku w nanometrach 1 pkt – pokonanie zasadniczych trudności zadania, które jednak nie zostało rozwiązane do końca poprawnie – poprawne zapisanie równania siatki dyfrakcyjnej oraz – poprawne zapisanie zależność geometrycznej opisującej sinus $\sin \alpha$ oraz – błędne obliczenie wartości długości fali lub – wykonanie poprawnych obliczeń oraz – niepoprawne zapisanie lub niezapisanie wyniku w nanometrach 0 pkt – rozwiązanie, w którym nie ma istotnego postępu – wykonanie błędnych obliczeń lub – brak obliczeń</p>	4
	<p>15.2. Poprawna odpowiedź: Zapisujemy równie siatki dyfrakcyjnej:</p> $n \cdot \lambda = d \cdot \sin \alpha$ <p>Przekształcamy zależność:</p> $\sin \alpha = \frac{n \cdot \lambda}{d}$ <p>Maksymalny rząd prążka uzyskamy, gdy $\sin \alpha = 1$, więc gdy $n \cdot \lambda = d$. Podstawiając wartości liczbowe, otrzymujemy: $n = 6,8$. Na ekranie zaobserwowano zatem prążek maksymalnie 6 rzędu. Schemat punktowania: 2 pkt – rozwiązanie poprawne – wykonanie poprawnych obliczeń oraz – podanie poprawnej odpowiedzi</p>	

Fizyka. Poziom rozszerzony
Próbna Matura z OPERONEM i „Gazetą Wyborczą”

Numer zadania	Poprawna odpowiedź	Liczba punktów
	<p>1 pkt – pokonanie zasadniczych trudności zadania, które jednak nie zostało rozwiązane do końca poprawnie</p> <ul style="list-style-type: none"> – poprawne zapisanie równania siatki dyfrakcyjnej lub – poprawne zapisanie zależności opisującej maksymalny obserwowany rząd prążka oraz – błędne obliczenie wartości n <p>lub</p> <ul style="list-style-type: none"> – wykonanie poprawnych obliczeń oraz – niepoprawne zapisanie odpowiedzi <p>0 pkt – rozwiązanie, w którym nie ma istotnego postępu</p> <ul style="list-style-type: none"> – wykonanie błędnych obliczeń <p>lub</p> <ul style="list-style-type: none"> – brak obliczeń 	
16.	<p>Poprawna odpowiedź: 1.P, 2.F, 3.F, 4.F, 5.P, 6.F</p> <p>Schemat punktowania: 2 pkt – rozwiązanie poprawne</p> <ul style="list-style-type: none"> – podanie poprawnej odpowiedzi <p>1 pkt – pokonanie zasadniczych trudności zadania, które jednak nie zostało rozwiązane do końca poprawnie</p> <ul style="list-style-type: none"> – podanie poprawnej odpowiedzi w wierszach 1., 2. i 3. oraz – opuszczenie lub niepoprawna odpowiedź w wierszach 4., 5. i 6. <p>lub</p> <ul style="list-style-type: none"> – podanie poprawnej odpowiedzi w wierszach 4., 5. i 6. oraz – opuszczenie lub niepoprawna odpowiedź w wierszach 1., 2. i 3. <p>0 pkt – rozwiązanie, w którym nie ma istotnego postępu</p> <ul style="list-style-type: none"> – podanie po jednej błędnej odpowiedzi w wierszach 1., 2., 3 i 4., 5., 6. <p>lub</p> <ul style="list-style-type: none"> – podanie sześciu błędnych odpowiedzi <p>lub</p> <ul style="list-style-type: none"> – brak odpowiedzi 	2
17.	<p>17.1. Poprawna odpowiedź: Zapisujemy zasadę zachowania energii dla fotokomórki:</p> $E_f = W_{wj} + E_k$ <p>Energję fotonu określa wzór:</p> $E_f = \frac{h \cdot c}{\lambda}$ <p>Energję kinetyczną fotoelektronów określa wzór:</p> $E_k = \frac{m_e \cdot v^2}{2}$ <p>Korzystając z tych zależności, obliczamy prędkość fotoelektronów:</p> $v = \sqrt{\frac{2 \left(\frac{h \cdot c}{\lambda} - W_{wj} \right)}{m_e}}$ <p>Po podstawieniu wartości liczbowych: $v = 2 \cdot 10^5 \frac{m}{s}$</p>	3

Fizyka. Poziom rozszerzony
Próbna Matura z OPERONEM i „Gazetą Wyborczą”

Numer zadania	Poprawna odpowiedź	Liczba punktów
	<p>Schemat punktowania: 2 pkt – rozwiązanie poprawne – poprawne obliczenie prędkości oraz – zapisanie wyników wraz z jednostkami 1 pkt – rozwiązanie, w którym jest istotny postęp – poprawne zapisanie zasady zachowania energii dla fotokomórki oraz – poprawne zapisanie zależności opisujących energię fotonów oraz energię kinetyczną fotoelektronów oraz – błędne obliczenie wartości prędkości fotoelektronów 0 pkt – rozwiązanie, w którym nie ma istotnego postępu – błędne zapisanie zasady zachowania energii dla fotokomórki oraz lub – brak rozwiązania</p> <p>17.2. Poprawna odpowiedź: Długość fali de Broglie’a obliczamy ze wzoru:</p> $\lambda = \frac{h}{m_e \cdot v}$ <p>stąd długość fali de Broglie’a fotoelektronów wynosi 3,6 nm.</p> <p>Schemat punktowania: 1 pkt – rozwiązanie poprawne – poprawne obliczenie długości fali de Broglie’a fotoelektronów oraz – zapisanie wyniku wraz z jednostkami 0 pkt – Rozwiązanie, w którym nie ma istotnego postępu – błędne rozwiązanie lub – brak rozwiązania</p>	
18.	<p>Poprawna odpowiedź:</p>  <p>Schemat punktowania: 2 pkt – rozwiązanie poprawne – poprawne narysowanie wykresu oraz – poprawne oznaczenie osi układu współrzędnych oraz – poprawne zaznaczenie amplitudy i okresu</p>	2

Fizyka. Poziom rozszerzony
Próbna Matura z OPERONEM i „Gazetą Wyborczą”

Numer zadania	Poprawna odpowiedź	Liczba punktów
	<p>1 pkt – pokonanie zasadniczych trudności zadania, które jednak nie zostało rozwiązane do końca poprawnie</p> <ul style="list-style-type: none"> – poprawne narysowanie wykresu oraz – poprawne oznaczenie osi układu współrzędnych oraz – błędne zaznaczenie amplitudy i okresu <p>0 pkt – rozwiązanie, w którym nie ma istotnego postępu</p> <ul style="list-style-type: none"> – narysowanie błędnego wykresu lub – błędne oznaczenie osi układu współrzędnych lub – niesporządzenie wykresu 	
19.	<p>Poprawna odpowiedź: Podczas przepływu prądu przez przewodnik, następuje wzrost temperatury. Wraz ze wzrostem temperatury wzrasta również opór przewodnika, a to sprawia, że zależność $I(U)$ nie jest liniowa.</p> <p>Schemat punktowania: 1 pkt – rozwiązanie poprawne</p> <ul style="list-style-type: none"> – podanie poprawnego wyjaśnienia <p>0 pkt – rozwiązanie, w którym nie ma istotnego postępu</p> <ul style="list-style-type: none"> – podanie błędnego wyjaśnienia lub – brak odpowiedzi 	1
20.	<p>Poprawna odpowiedź: Na przykład: Przykłady transportu energii za pomocą ciepła:</p> <ul style="list-style-type: none"> – ogrzewanie wody na kuchence gazowej – ogrzewanie za pomocą promieniowania słonecznego <p>Przykłady transportu energii za pomocą pracy:</p> <ul style="list-style-type: none"> – podnoszenie przedmiotów – przesuwanie przedmiotów po podłodze <p>Schemat punktowania: 2 pkt – rozwiązanie poprawne</p> <ul style="list-style-type: none"> – podanie po dwóch poprawnych przykładów transportu energii za pomocą ciepła oraz transportu energii za pomocą pracy <p>1 pkt – pokonanie zasadniczych trudności zadania, które jednak nie zostało rozwiązane do końca poprawnie</p> <ul style="list-style-type: none"> – podanie po jednym poprawnym przykładzie transportu energii za pomocą ciepła oraz transportu energii za pomocą pracy <p>0 pkt – rozwiązanie, w którym nie ma istotnego postępu</p> <ul style="list-style-type: none"> – podanie trzech lub czterech błędnych przykładów transportu energii za pomocą ciepła oraz transportu energii za pomocą pracy – brak przykładu transportu energii za pomocą ciepła lub przykładu transportu energii za pomocą pracy lub – brak odpowiedzi 	2