

Miejsce na identyfikację szkoły

ARKUSZ PRÓBNEJ MATURY Z OPERONEM FIZYKA I ASTRONOMIA

POZIOM ROZSZERZONY

LISTOPAD
2012

Czas pracy: 150 minut

Instrukcja dla zdającego

1. Sprawdź, czy arkusz egzaminacyjny zawiera 11 stron (zadania 1.–6.). Ewentualny brak zgłoś przewodniczącemu zespołu nadzorującego egzamin.
2. Rozwiązania zadań i odpowiedzi zapisz w miejscu na to przeznaczonym.
3. W rozwiązaniach zadań rachunkowych przedstaw tok rozumowania prowadzący do ostatecznego wyniku oraz pamiętaj o jednostkach.
4. Pisz czytelnie. Używaj długopisu/pióra tylko z czarnym tuszem/atramentem.
5. Nie używaj korektora, a błędne zapisy wyraźnie przekreśl.
6. Zapisy w brudnopisie nie będą oceniane.
7. Obok numeru każdego zadania podana jest maksymalna liczba punktów możliwych do uzyskania.
8. Możesz korzystać z karty wybranych wzorów i stałych fizycznych, linijki oraz kalkulatora.

Życzymy powodzenia!

Za rozwiązanie wszystkich zadań można otrzymać łącznie **60 punktów**.

Wpisuje zdający przed rozpoczęciem pracy

--	--	--	--	--	--	--	--	--	--	--

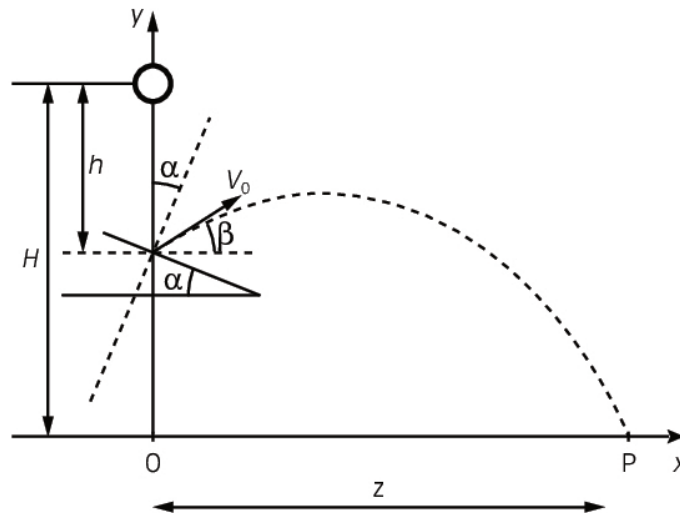
PESEL ZDAJĄCEGO

--	--	--

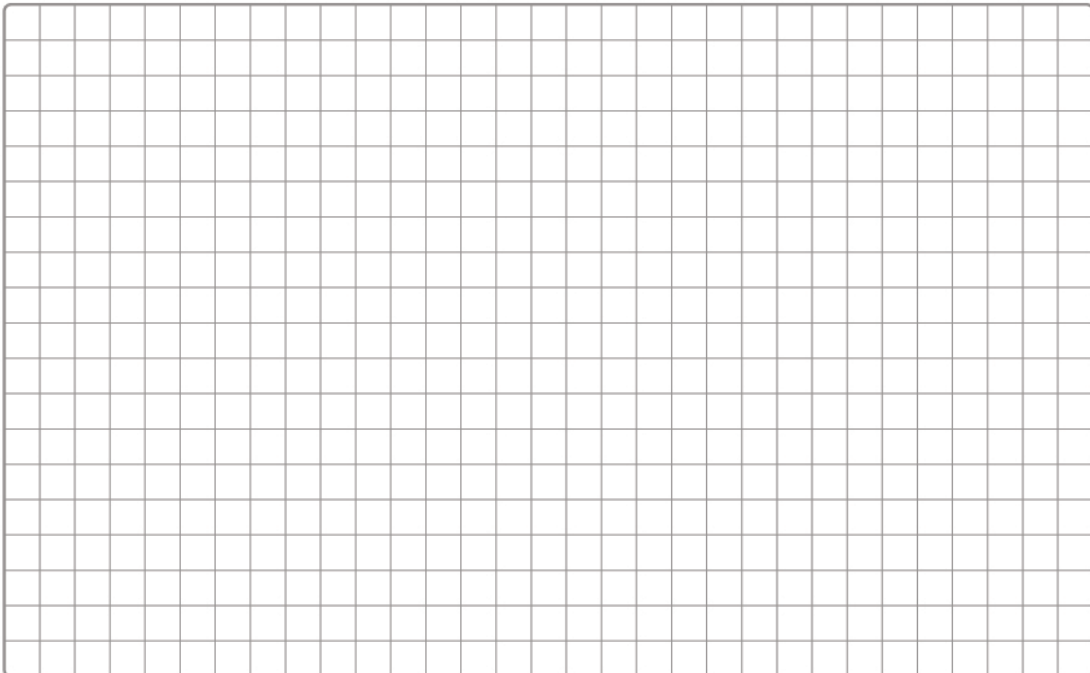
**KOD
ZDAJĄCEGO**

Zadanie 1. Kulka (10 pkt)

Z wysokości $H = 25$ m nad poziomem ziemi puszczo swobodnie kulkę. Na jej drodze, w odległości $h = \frac{1}{4}H$ od punktu początkowego, jest ustawiona platforma o kącie nachylenia do poziomu $\alpha = 30^\circ$. Kulka odbija się od platformy i spada na ziemię w punkcie P oddalonym od punktu O o odległość z . Przyjmijmy, że $\sin 30^\circ = \frac{1}{2}$ i $\cos 30^\circ = \frac{\sqrt{3}}{2}$.

**Zadanie 1.1. (9 pkt)**

Udowodnij, że przy założeniu idealnie sprężystego odbicia kulki od platformy odległość z można obliczyć ze wzoru $z = \frac{\sqrt{3}}{8}(1 + \sqrt{13}) \cdot H$.



Fizyka i astronomia. Poziom rozszerzony
Próbna Matura z OPERONEM i „Gazetą Wyborczą”

Więcej arkuszy znajdziesz na stronie: arkusze.pl

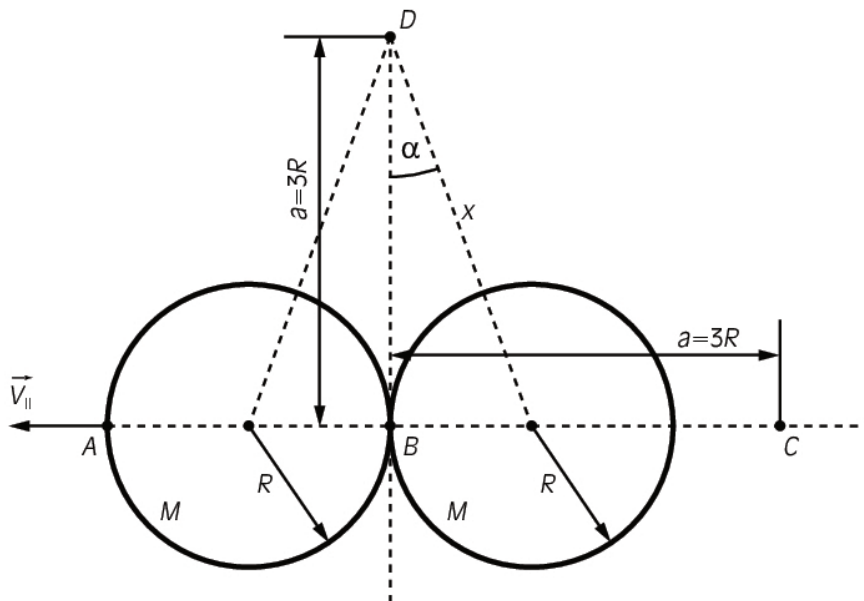


Więcej arkuszy znajdziesz na stronie: arkusze.pl



Zadanie 3. Planety (10 pkt)

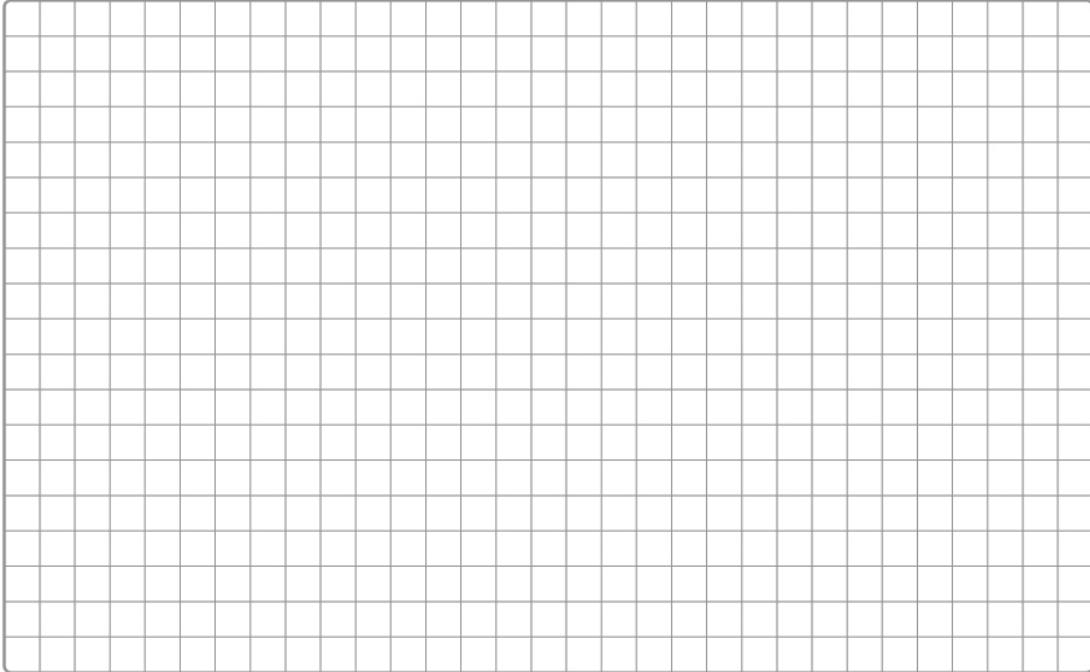
Dwie planety o masach $M = 2M_Z$ i promieniach $R = \frac{1}{4}R_Z$ stykają się ze sobą, tworząc układ dwóch planet (gdzie M_Z – masa Ziemi, R_Z – jej promień).



Fizyka i astronomia. Poziom rozszerzony
Próbna Matura z OPERONEM i „Gazetą Wyborczą”

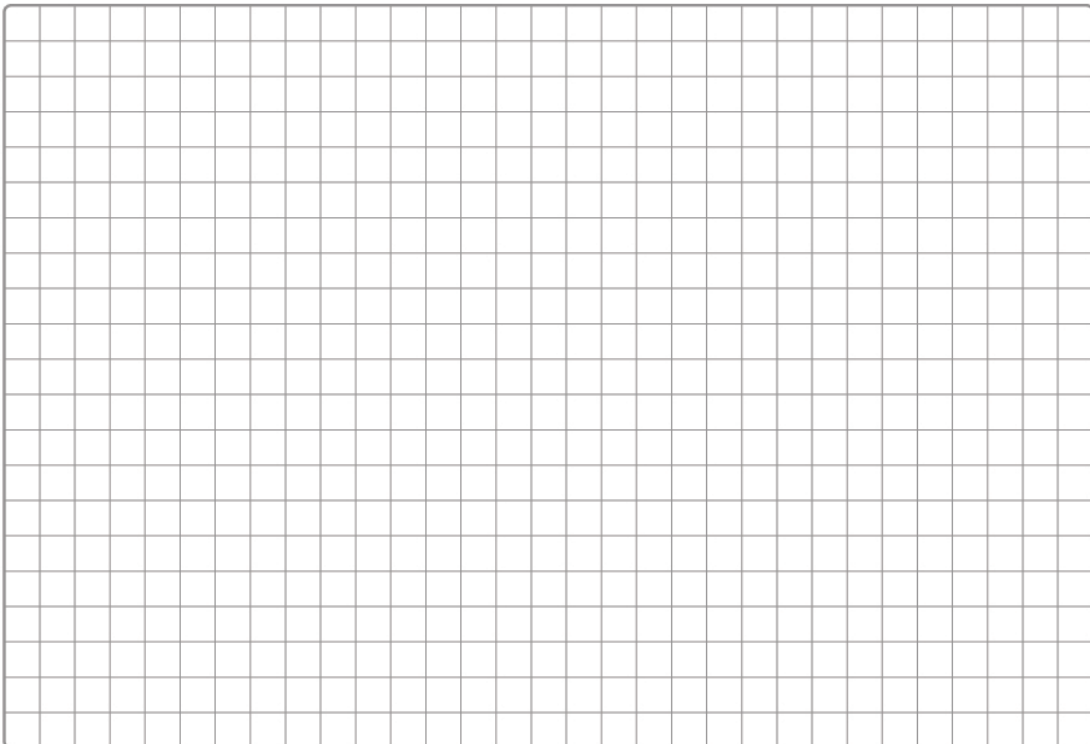
Zadanie 3.1. (7 pkt)

Wykorzystując ziemskie przyspieszenie grawitacyjne, wyznacz wzory potrzebne do obliczenia natężenia pola grawitacyjnego w punktach A , B , C oraz D oznaczonych na rysunku.



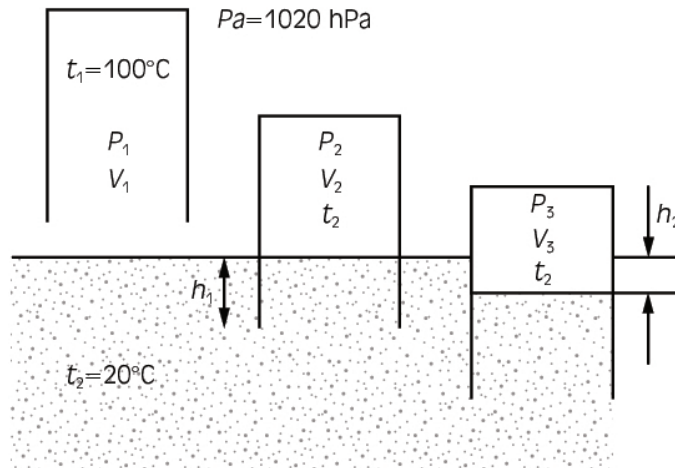
Zadanie 3.2. (3 pkt)

Oblicz drugą prędkość kosmiczną v_{II} konieczną do wystrzelenia rakiety z punktu A .



Zadanie 4. Menzurka (8 pkt)

Menzurkę o średnicy $D = 4 \text{ cm}$ i objętości $V = 500 \text{ cm}^3$, zawierającą powietrze o temperaturze $t_1 = 100^\circ\text{C}$ i o ciśnieniu atmosferycznym $p_a = 1020 \text{ hPa}$, odwrócono otwartą częścią w dół i włożono do wody o temperaturze $t_2 = 20^\circ\text{C}$. Po pewnym czasie powietrze w menzurce ochłodziło się do temperatury wody, powodując zassanie wody na wysokość h_1 w ten sposób, że poziomy wody w menzurce i na zewnątrz się wyrównały. Następnie menzurkę zanurzano głębiej i zaobserwowano różnicę w poziomie wody na zewnątrz i w menzurce, równą $h_2 = 10 \text{ cm}$.



Zadanie 4.1. (5 pkt)

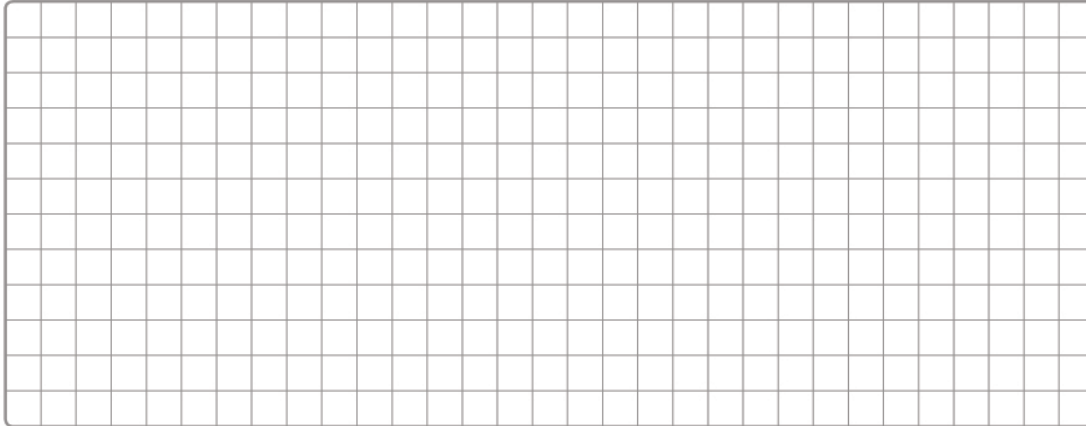
Oblicz wysokość wody h_1 , jaka została zassana.

Zadanie 4.2. (2 pkt)

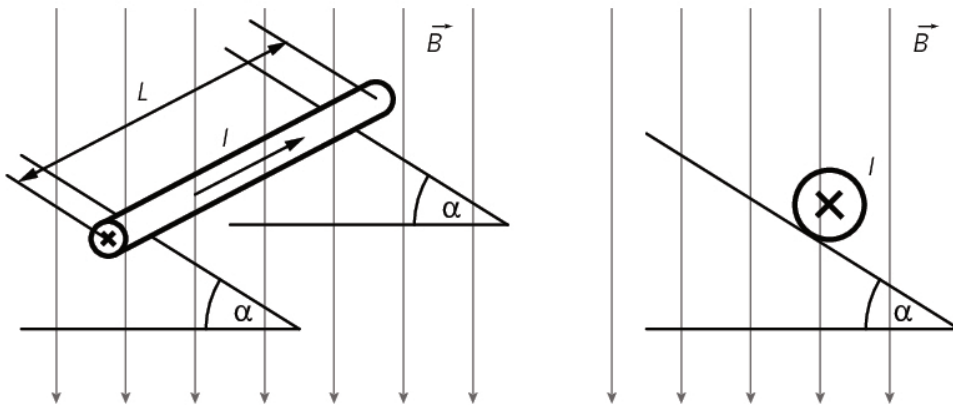
Oblicz końcowe ciśnienie powietrza w menzurce, przyjmując, że gęstość wody $\rho = 1000 \frac{\text{kg}}{\text{m}^3}$.

Zadanie 5.3. (5 pkt)

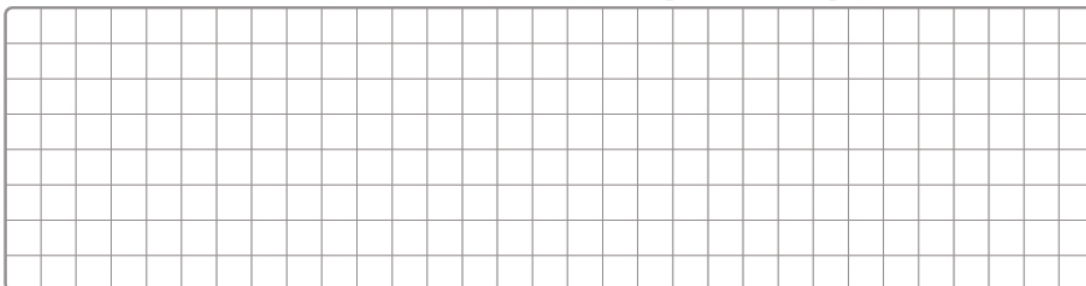
Oblicz wartość ładunku elektrycznego, który moglibyśmy zgromadzić w kondensatorze podłączonym do napięcia $U = 24 \text{ V}$ dzięki energii potencjalnej wody o łącznej masie $282,6 \text{ ton}$, wypływającej z rury ułożonej na wysokości $1,21 \text{ m}$.

**Zadanie 6. Szyny (12 pkt)**

Na dwóch równolegle ustawionych szynach, nachylonych pod kątem $\alpha = 30^\circ$ do poziomu, ustawiono miedziany przewód o długości $L = 0,5 \text{ m}$ i masie $m = 200 \text{ g}$, przez który przepuszczono prąd o natężeniu I . Cały układ znajduje się w jednorodnym prostopadłym do podłoża polu magnetycznym o indukcji magnetycznej $B = 0,25 \text{ T}$. W obliczeniach przyjmij, że $g = 9,81 \frac{\text{m}}{\text{s}^2}$, $\text{tg } 30^\circ = 0,5774$, $\sin 90^\circ = 1$, $\sin 30^\circ = 0,5$, $\cos 30^\circ = 0,87$.

**Zadanie 6.1. (3 pkt)**

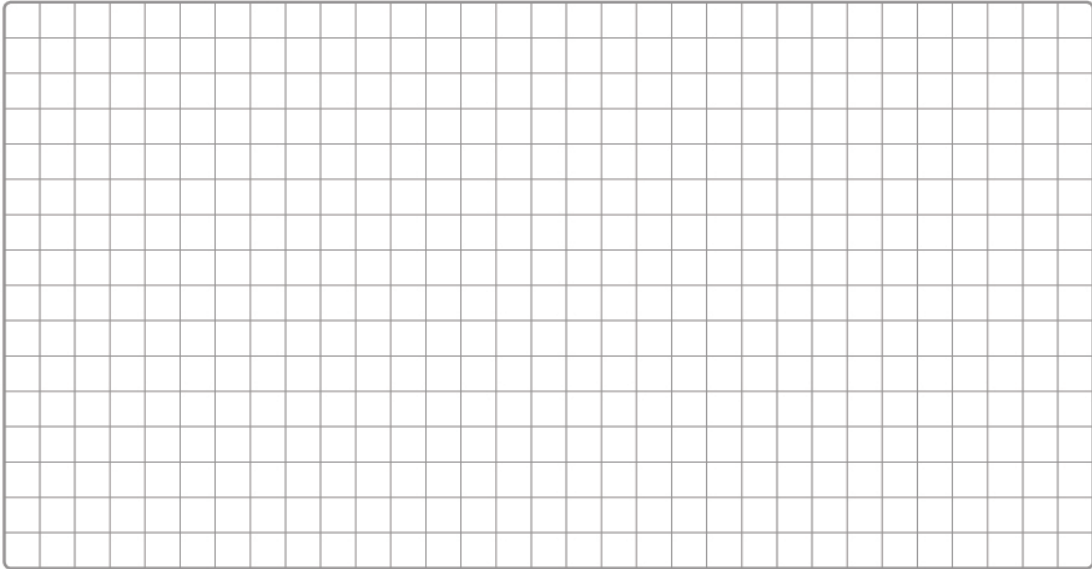
Zaznacz na rysunku i nazwij wszystkie siły działające na przewód z prądem.



Fizyka i astronomia. Poziom rozszerzony
Próbna Matura z OPERONEM i „Gazetą Wyborczą”

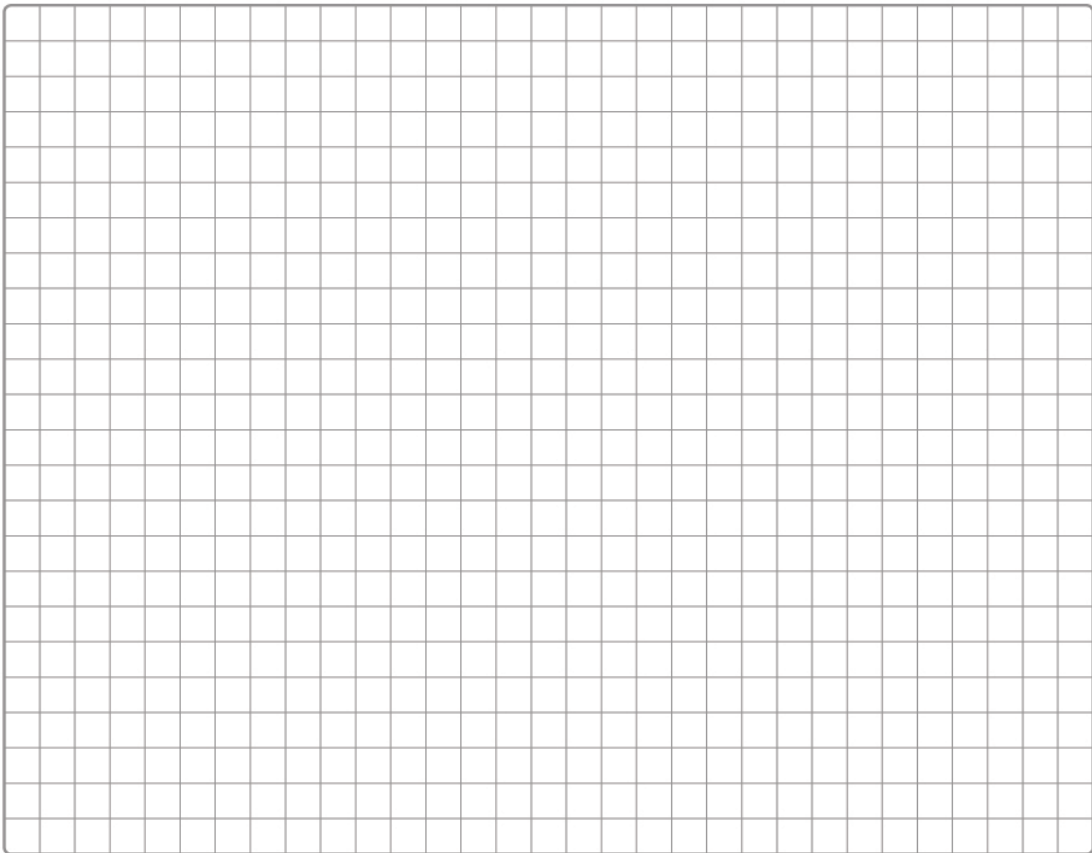
Zadanie 6.2. (7 pkt)

Oblicz natężenie prądu płynącego w przewodniku w przypadku, gdy pozostaje on w spoczynku.

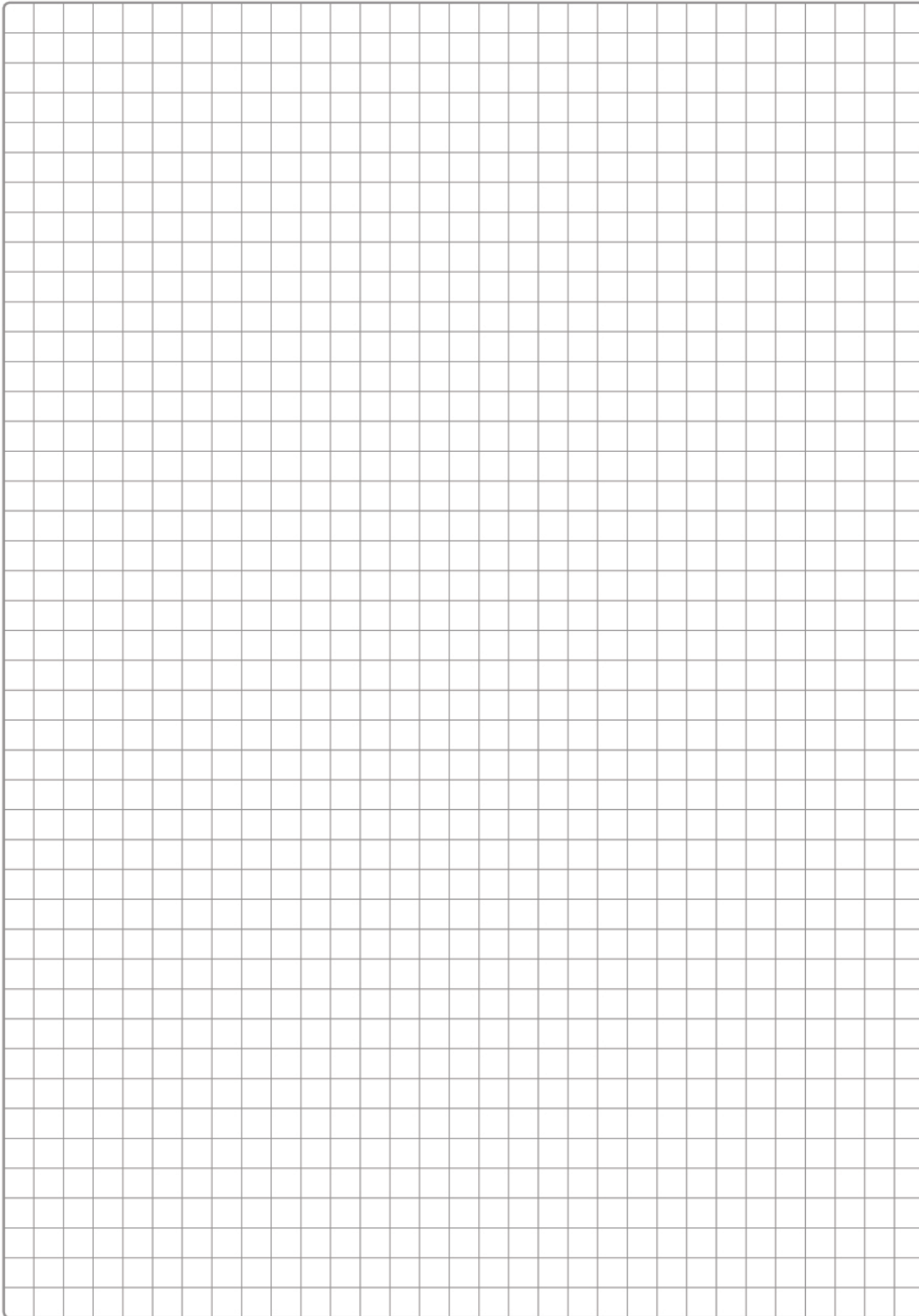


Zadanie 6.3. (2 pkt)

Oblicz nacisk przewodnika na każdą szynę, przyjmując, że wartość natężenia wynosi w przybliżeniu $I \approx 9$ A.



BRUDNOPIS (nie podlega ocenie)



Więcej arkuszy znajdziesz na stronie: arkusze.pl

Więcej arkuszy znajdziesz na stronie: arkusze.pl