

Zadanie egzaminacyjne

Zmontuj i uruchom układ elektropneumatyczny. Niezbędne do montażu elementy wybierz ze sprzętu zgromadzonego na stanowisku egzaminacyjnym. Przed zamontowaniem sprawdź, czy są one sprawne.

Na podstawie podanej dokumentacji technicznej:

- zamontuj na płycie montażowej elementy układu zgodnie z rysunkiem 1,
- wykonaj połączenia elektryczne zgodnie ze schematem zamieszczonym na rysunku 2,
- wykonaj połączenia pneumatyczne zgodnie ze schematem podanym na rysunku 3,
- sprawdź poprawność montażu wykonanych połączeń. W przypadku stwierdzenia niezgodności z rysunkami 2 i 3, wprowadź ewentualne poprawki,
- wypełnij protokół z wykonania pomiarów kontrolnych - tabela 1,
- włącz zasilanie elektryczne układu sterowania,
- prześlij do sterownika PLC zamieszczony na pulpicie komputera program o nazwie ELM.03_2 i uruchom działanie sterownika,
- włącz zasilanie sprężonego powietrza do układu,
- ustaw próg zadziałania czujnika ciśnienia B2 na wartość 4 bary,
- wyreguluj ciśnienie robocze tak, aby jego wartość wynosiła 5 barów,
- przeprowadź analizę działania układu elektropneumatycznego - tabela 2.

Przewodami z izolacją w kolorze brązowym lub czerwonym wykonaj wszystkie połączenia z grupą złączy czerwonych +24 V, przewodami w kolorze niebieskim wykonaj wszystkie połączenia z grupą złączy niebieskich 0 V a pozostałe połączenia wykonaj przewodami w kolorze czarnym.

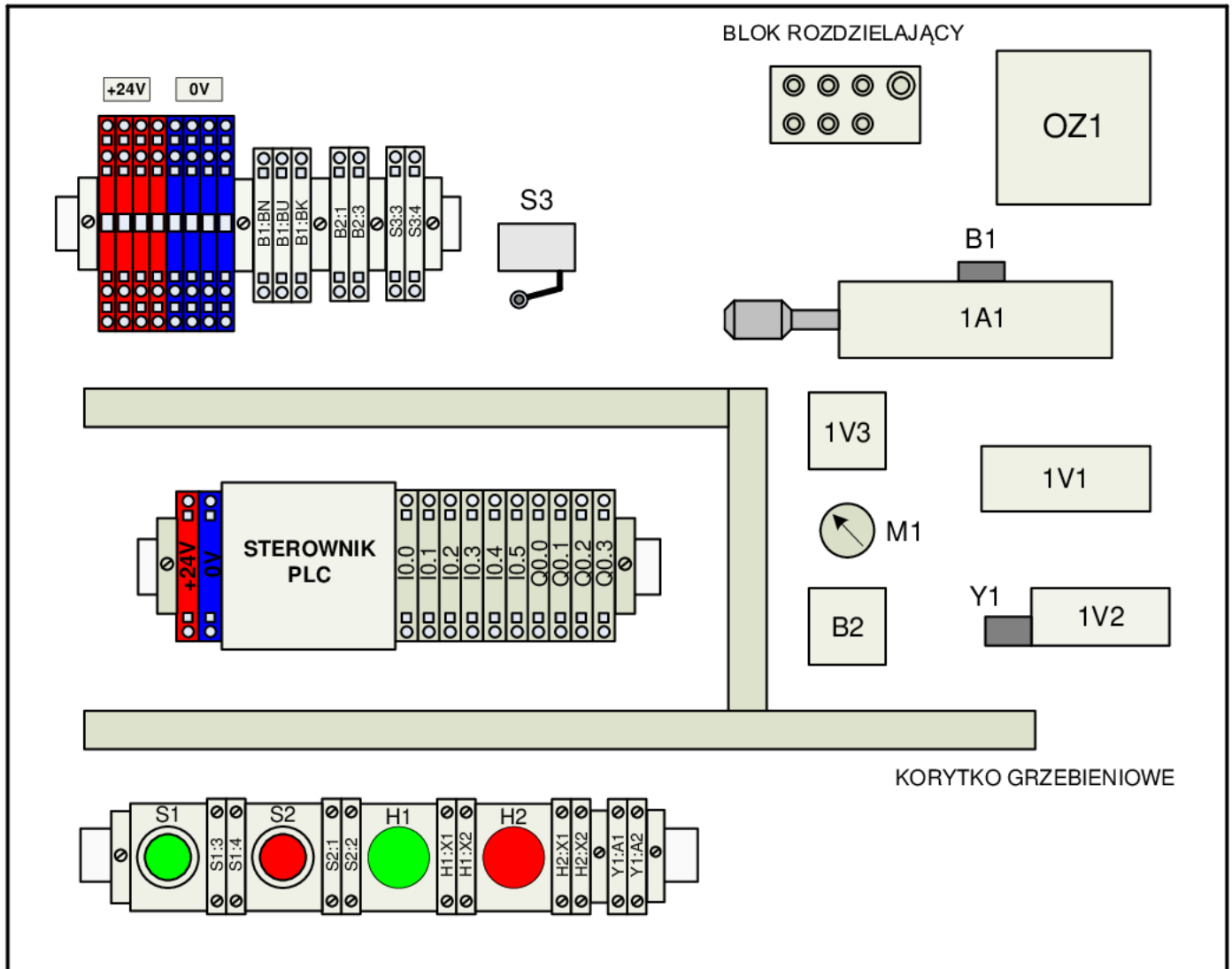
Uwaga:

Przed każdym włączeniem mediów zasilających zgłaszaj przewodniczącemu ZN przez podniesienie ręki, gotowość do wykonania tej czynności.

Pracuj zgodnie z zasadami bezpieczeństwa i higieny pracy.

Po zakończeniu wykonywania zadania uporządkuj stanowisko i pozostaw włączone media zasilające układu elektropneumatycznego i komputera.

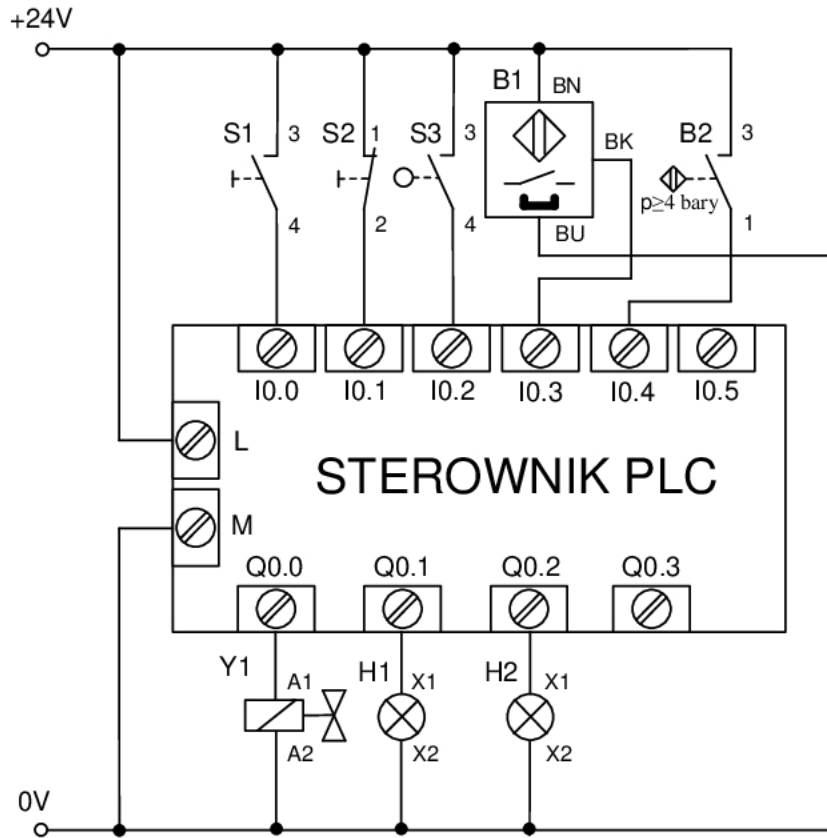
Dokumentacja techniczna układu elektropneumatycznego



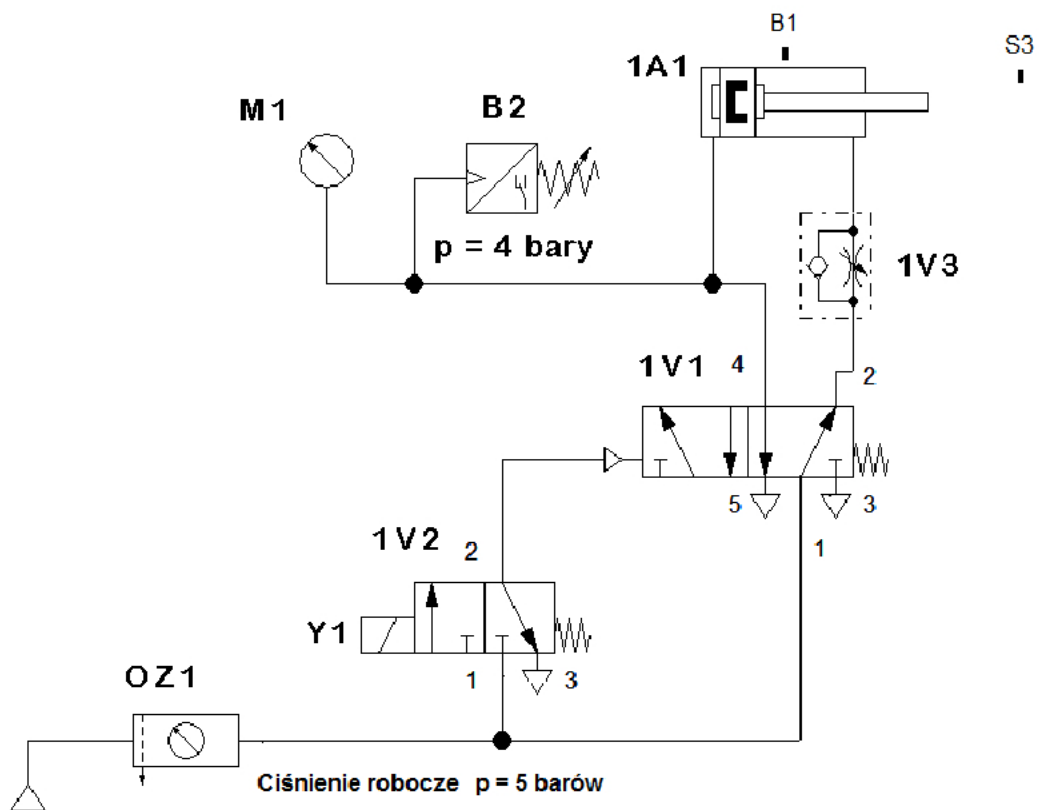
1A1 – siłownik dwustronnego działania
 1V1 – zawór rozdzielający 5/2, sterowany pneumatycznie, ze sprężyną zwrotną
 1V2 – elektrozawór rozdzielający 3/2 NC
 1V3 – zawór dławiąco-zwrotny
 M1 – manometr
 OZ1 – zespół przygotowania sprężonego powietrza

S1 – przycisk sterowniczy monostabilny NO
 S2 – przycisk sterowniczy monostabilny NC
 S3 – łącznik krańcowy z napędem rolkowym, NO
 B1 - czujnik magnetyczny NO, 24 V DC
 B2 - czujnik pneumoelektryczny NO, 24 V DC
 Y1 – cewka elektrozaworu 1V2
 H1 – lampka sygnalizacyjna zielona 24 V DC
 H2 – lampka sygnalizacyjna czerwona 24 V DC

Rysunek 1. Rozmieszczenie elementów układu elektropneumatycznego na płycie montażowej



Rysunek 2. Schemat połączeń elektrycznych w układzie elektropneumatycznym



Rysunek 3. Schemat połączeń pneumatycznych układu elektropneumatycznego

Opis działania układu elektropneumatycznego

- Stan początkowy:
 - tłoczek siłownika w pozycji wsuniętej,
 - lampki H1 i H2 zgaszone,
 - cewka Y1 wyłączona,
 - czujnik B1 nieaktywny.

- Działanie procesowe w układzie:
 - naciśnięcie przycisku S1, gdy S2 jest niewciśnięty powoduje załączenie lampki H1 i cewki Y1 oraz rozpoczęcie wysuwania tłoczyska siłownika 1A1,
 - gdy w momencie aktywacji czujnika B1 aktywny jest czujnik B2 to tłoczek siłownika 1A1 wysuwa się aż do pozycji całkowitego wysunięcia, wartość czasu wysuwania tłoczyska wynosi 5 sekund. W pozycji całkowitego wysunięcia tłoczyska siłownika 1A1 następuje zamknięcie styków łącznika krańcowego S3 co powoduje wyłączenie cewki Y1 i natychmiastowy powrót tłoczyska do pozycji całkowitego wsunięcia,
 - podczas wsuwania tłoczyska przejście tłoka w obszarze działania czujnika B1 powoduje wyłączenie lampki H1,
 - gdy w momencie aktywacji czujnika B1 czujnik B2 nie jest aktywny to natychmiast wyłączone zostaną cewka Y1 i lampka H1, a załączona zostanie lampka H2 i rozpoczyna się powrót tłoczyska siłownika 1A1 do pozycji całkowitego wsunięcia. Lampka H2 świeci do momentu naciśnięcia przycisku S2,
 - po zgaszeniu lampki H2 naciśnięcie przycisku S1 przy niewciśniętym S2 powoduje ponowne uruchomienie układu,
 - naciśnięcie przycisku S2 podczas pracy układu powoduje natychmiastowe wyłączenie cewki Y1 i lampki H1 lub H2.

Czas przeznaczony na wykonanie zadania wynosi 180 minut.

Ocenie podlegać będą 4 rezultaty:

- zmontowany układ elektropneumatyczny – część pneumatyczna,
- zmontowany układ elektropneumatyczny – część elektryczna,
- protokół z wykonania pomiarów kontrolnych – tabela 1.,
- uruchomienie i analiza działania układu elektropneumatycznego – tabela 2.

oraz

przebieg prac związanych z montażem i uruchomieniem układu elektropneumatycznego.

Tabela 1. Protokół z wykonania pomiarów kontrolnych

Pomiar rezystancji wybranych połączeń elektrycznych				
Lp.	Odcinek pomiaru	Wartość rezystancji	Jednostka	Ocena stanu technicznego (wpisz „sprawny” lub „uszkodzony”)
1.	+24 V / PLC:I0.0 (przed wciśnięciem S1)			
2.	+24 V / PLC:I0.0 (po wciśnięciu S1)			
3.	+24 V / PLC:I0.1 (przed wciśnięciem S2)			
4.	+24 V / PLC:I0.1 (po wciśnięciu S2)			
5.	+24 V / B1:BN			
6.	+24 V / PLC:I0.2 (przy wsuniętym tłoczysku siłownika 1A1)			
7.	+24 V / PLC:I0.2 (przy maksymalnie wysuniętym tłoczysku siłownika 1A1)			
8.	+24 V / B2:3			
9.	B2:4 / PLC:I0.4			
10.	PLC:Q0.0 / Y1:A1			
11.	PLC:Q0.1 / H1:X1			
12.	PLC:Q0.2 / H2:X1			
13.	Y1:A2 / H2:X2			
14.	H2:X2 / 0 V			

Tabela 2. Analiza działania układu elektropneumatycznego

Lp.	Czynności operatorskie, które po wykonaniu na zmontowanym układzie sterowania, powinny przynieść określone efekty	Ocena efektu (zaznacz „X” w odpowiednim kwadracie)	
		TAK	NIE
1.	Naciśnięcie przycisku S1 przy wsuniętym tłoczysku siłownika 1A1 i niewciśniętym przycisku S2 powoduje zapalenie lampki H1 i rozpoczęcie wysuwania tłoczyska siłownika 1A1	<input type="checkbox"/>	<input type="checkbox"/>
2.	Wysuwanie tłoczyska siłownika 1A1 trwa $5\text{ s} \pm 0,5\text{ s}$	<input type="checkbox"/>	<input type="checkbox"/>
3.	Aktywacja czujnika B1 przy aktywnym B2 powoduje kontynuowanie wysuwania tłoczyska siłownika 1A1	<input type="checkbox"/>	<input type="checkbox"/>
4.	Aktywacja czujnika B1 przy nieaktywnym B2 powoduje powrót tłoczyska siłownika 1A1 do pozycji wsuniętej, zgaszenie lampki H1 i zapalenie lampki H2	<input type="checkbox"/>	<input type="checkbox"/>
5.	Aktywacja czujnika B2 przy nieaktywnym B1 powoduje powrót tłoczyska siłownika 1A1 do pozycji całkowitego wsunięcia i zapalenie lampki H2	<input type="checkbox"/>	<input type="checkbox"/>
6.	Załączenie łącznika krańcowego S3 powoduje wyłączenie cewki Y1 i natychmiastowy powrót tłoczyska do pozycji całkowitego wsunięcia	<input type="checkbox"/>	<input type="checkbox"/>
7.	Aktywacja czujnika B1 podczas wsuwania tłoczyska siłownika 1A1 powoduje wyłączenie lampki H1	<input type="checkbox"/>	<input type="checkbox"/>
8.	Naciśnięcie przycisku S2 podczas wysuwania tłoczyska siłownika 1A1 powoduje natychmiastowe wyłączenie cewki Y1 i lampki H1 oraz zapalenie lampki H2	<input type="checkbox"/>	<input type="checkbox"/>

Wskazania dla ośrodków egzaminacyjnych dotyczące przygotowania stanowisk egzaminacyjnych do części praktycznej egzaminu w sesji lato 2021

Oznaczenie i nazwa kwalifikacji: **ELM.03. Montaż, uruchamianie i konserwacja urządzeń i systemów mechatronicznych**

Opis wyposażenia ośrodka egzaminacyjnego

1. Miejsce egzaminowania - pomieszczenie wyposażone w jednoosobowe stanowiska egzaminacyjne zapewniające samodzielne wykonanie zadania egzaminacyjnego, spełniające wymagania wynikające z przepisów bezpieczeństwa i higieny pracy, ochrony przeciwpożarowej oraz ochrony środowiska.

Tabela 1. Wyposażenie miejsca egzaminowania

Lp.	Wyposażenie dodatkowe i uzupełniające	Jednostka miary	Liczba
1.	Stolik i krzesła dla zespołu nadzorującego	szt.	w zależności od składu zespołu
2.	Stolik i krzesło dla obserwatora	szt.	1
3.	Tablica szkolna/plansza oraz kreda/pisak do zapisania czasu rozpoczęcia i zakończenia pracy zdających	szt.	1
4.	Zegar	szt.	1
5.	Apteczka	szt.	1
6.	Kosz na odpadki	szt.	1
7.	Długopis (zapasowy dla zdających)	szt.	= liczbie zdających na zmianie
8.	Identyfikator dla zdającego (wyłącznie z numerem stanowiska)	szt.	= liczbie zdających na zmianie
9.	Identyfikator dla zespołu nadzorującego (wyłącznie z napisem: PRZEWODNICZĄCY ZESPOŁU NADZORUJĄCEGO lub EGZAMINATOR)	szt.	dla każdej osoby
10.	Identyfikator dla obserwatora (wyłącznie z napisem: OBSERWATOR)	szt.	1
11.	Identyfikator dla asystenta technicznego (wyłącznie z napisem: ASYSTENT)	szt.	1

2. Opis stanowiska egzaminacyjnego

W skład stanowiska egzaminacyjnego wchodzi:

- indywidualne stanowisko do pisania – biurko lub stolik i krzesło,
- indywidualne stanowisko komputerowe – komputer z oprogramowaniem,
- indywidualne stanowisko montażowe – do montażu układu oraz programowania i konfiguracji elementów urządzeń i systemów mechatronicznych.

Każde stanowisko wyposażone powinno być w stół montażowy wraz z płytą montażową o wymiarach minimum 800×600 mm. Na płycie montażowej musi być możliwość zamontowania elementów wyposażenia. Mogą to być np. płyty profilowane aluminiowe do pneumatyki i sterowania elektrycznego (o ile ośrodek takie wyposażenie posiada) lub inna płyta, np. drewnopochodna.

Do stołu montażowego powinny być doprowadzone następujące media:

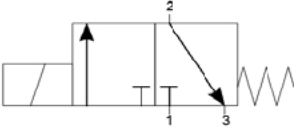
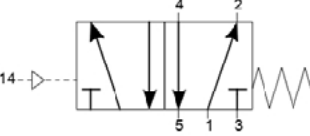
- źródło napięcia zmiennego jednofazowego 230 V/50 Hz (min. trzy gniazda). Przyłącza powinny być umieszczone w skrzynce rozdzielczej NN wyposażonej w zabezpieczenia różnicowo-prądowe

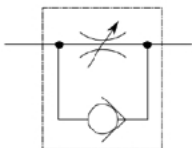
- i nadmiarowo-prądowe, wyłącznik główny, wskaźniki napięcia (lampki sygnalizacyjne). Na zewnątrz skrzynki powinien być umieszczony w widocznym miejscu wyłącznik awaryjny.
- sprężone powietrze – minimalne ciśnienie zasilające 8 barów.

I. Wyposażenie niezbędne do wykonania zadania

Tabela 2. Wyposażenie stanowiska egzaminacyjnego dla 1 zdającego

Lp.	Nazwa	Istotne funkcje- parametry techniczno-eksploatacyjne/ uwagi	Jednostka miary	Ilość
1	2	3	4	5
urządzenia, aparaty elektryczne				
1.	Zasilacz elektryczny	24 V DC; prąd wyjściowy min.9 A; montaż na szynie TH35	szt.	1
2.	Półprzewodnikowy czujnik położenia tłoka ²⁾	napięcie zasilania 24 V DC; PNP NO; z przewodem o długości min 1,5 m, końcówki przewodów kabla zakończone tulejkami zaciskowymi; oznaczenia wyprowadzeń: BU, BN, BK; przystosowany do zamocowania na cylindrze siłownika	szt.	1
3.	Przełącznik pneumoelektryczny ¹⁾	górne ciśnienie zakresu nastaw min. 8 MPa, napięcie pracy 24 V DC, zestyk przełączalny; ręczna regulacja nastawy progu zadziałania; z kablem o długości min 1,5 m, końcówki przewodów kabla zakończone tulejkami zaciskowymi;	szt.	1
4.	Przycisk sterowniczy ¹⁾	zestyk NO; monostabilny; wciskany; montowany na szynie TH35; oznaczenia zacisków: 3, 4 (np. M22-IVS + M22-A + M22-K10 + M22-D-S lub M22-IVS + XB7 EA21P)	szt.	1
5.	Przycisk sterowniczy ¹⁾	zestyk NC; monostabilny; wciskany; montowany na szynie TH35; oznaczenia zacisków: 1, 2	szt.	1
6.	Łącznik krańcowy ¹⁾	sterowany dźwignią z rolką; zestyki min. 1 NO i 1 NC (niezależne); możliwość przykręcenia do płyty; z przewodami przyłączeniowymi o długości min. 1,5 m zakończonymi tulejkami zaciskowymi, oznaczenia żył przewodów: 1, 2, 3, 4 (np. ADELID WK-04M lub SPAMEL LK/104 lub Schneider Electric XCKN2121G11)	szt.	1

7.	Lampka sygnalizacyjna ¹⁾	napięcie znamionowe 24 V DC; montaż na szynie TH35; kolor czerwony; oznaczenia zacisków: X1, X2 (np. M22-IVS + M22-A + M22-LED-R + M22-XL-R lub M22-IVS + XB7 EV04BP)	szt.	2
8.	Lampka sygnalizacyjna ¹⁾	napięcie znamionowe 24 V DC; montaż na szynie TH35; kolor zielony; oznaczenia zacisków: X1, X2	szt.	1
9.	Sterownik PLC wraz z przewodem do komunikacji z PC	spełniający wymagania norm: IEC 61131-1, IEC 61131-2, IEC 61131-3; min. 8 wejść cyfrowych i 6 wyjść cyfrowych; 24 V DC; montaż na szynie TH35; 2 wejścia analogowe: jedno 4÷20 mA i drugie 0÷10 V; 2 wyjścia analogowe: jedno 4÷20 mA i drugie 0÷10 V	szt.	1
urządzenia pneumatyczne				
10.	Zespół przygotowania powietrza	zawór odcinający, filtr, manometr, zawór redukcyjny, możliwość przykręcenia do płyty	szt.	1
11.	Siłownik pneumatyczny dwustronnego działania	z jednostronnym tłoczyskiem, z dwustronną regulowaną amortyzacją pneumatyczną, z magnetyczną sygnalizacją położenia tłoka; tłoczysko z gwintem zewnętrznym; możliwość przymocowania do płyty średnica tłoka 32÷40 mm; skok 150÷200 mm; ciśnienie pracy 1÷9 bar (np. S PRO 176-1654 lub ISO 15552 FI40/200)	szt.	1
12.	Końcówki robocze siłowników	dostosowane do łączników krańcowych elektrycznych i pneumatycznych tak, aby skutecznie przełączały i miały możliwość przesterowania tych elementów;	szt.	1
13.	Pneumatyczny elektrozawór rozdzielający	3/2 NC, monostabilny; ze sprężyną zwrotną; napięcie zasilania cewki 24 V DC	szt.	1
				
14.	Pneumatyczny zawór rozdzielający	5/2 monostabilny; ze sprężyną zwrotną; sterowany pneumatycznie;	szt.	1
				

15.	Zawór dławiąco-zwrotny	ciśnienie robocze 0÷10 bar; montowane na przewodach: 4 mm, pokrętko regulacyjne. 	szt.	1
16.	Pneumatyczny blok rozdzielający	Rozdzielacz wtykowy dla przewodu pneumatycznego 4 mm, min. 4 wyjścia	szt.	1
17.	Trójnik pneumatyczny	typu T; dla przewodu pneumatycznego 4 mm	szt.	2
18.	Złączka prosta z gwintem zewnętrznym	dla przewodu pneumatycznego 6 mm; z gwintem zewnętrznym	szt.	10
19.	Złączka prosta z gwintem zewnętrznym	dla przewodu pneumatycznego 4 mm; z gwintem zewnętrznym	szt.	20
elektronarzędzia, narzędzia, sprzęt, osprzęt				
20.	Wiertarko-wkrętarka ⁴⁾	z kompletem wiertel 1,0 ÷ 8,0 mm i bitów płaskich, krzyżowych, imbusowych	szt.	1
21.	Wkrętaki izolowane	płaskie i krzyżowe	kpl.	1
22.	Klucze płaskie	4 ÷ 19 mm	kpl.	1
23.	Klucze imbusowe	1,5 ÷ 10 mm	kpl.	1
24.	Szczypce płaskie izolowane	długość min. 160mm	szt.	1
25.	Szczypce uniwersalne izolowane	długość min. 160mm	szt.	1
26.	Szczypce boczne tnące	długość min. 160mm	szt.	1
27.	Praska do zaciskania końcówek tulejkowych	1 ÷ 2,5 mm ²	szt.	1
28.	Ściągacz izolacji		szt.	1
29.	Nóż monterski		szt.	1
30.	Złączka na szynę TH35 ³⁾	niebieska; przelotowa; 1-poziomowa; 4-przewodowa; przekrój przewodu 2,5 mm ² (np. PHOENIX CONTACTST 2,5-QUATTRO BU lub WAGO 280-834)	szt.	5
31.	Złączka na szynę TH35 ³⁾	niebieska; przelotowa; 1-poziomowa; 2-przewodowa; przekrój przewodu 2,5 mm ² (np. Weidmuller SAK 4/EN niebieska (0467460000), WAGO 2002-1204)	szt.	2
32.	Złączka na szynę TH35 ³⁾	czerwona; przelotowa; 1-poziomowa; 4-przewodowa; przekrój przewodu 2,5 mm ²	szt.	5

33.	Złączka na szynę TH35 ³⁾	czerwona; przelotowa; 1-poziomowa; 2-przewodowa; przekrój przewodu 2,5 mm ² (np. Weidmuller SAK 4/EN czerwona (0467460000), WAGO 2002-1203)	szt.	2
34.	Złączka na szynę TH35 ³⁾	szara lub beżowa; przelotowa; 1-poziomowa; 2-przewodowa przekrój przewodu 2,5 mm ²	szt.	30
35.	Mostek wtykany do złączek ³⁾	niebieski; 5-biegunowy	szt.	1
36.	Mostek wtykany do złączek ³⁾	czerwony; 5-biegunowy	szt.	1
37.	Ścianka końcowa do złączek ³⁾	do złączek 4-przewodowych	szt.	4
38.	Ścianka końcowa do złączek ³⁾	do złączek 2-przewodowych	szt.	4
39.	Blokada końcowa do złączek na szynę	(np. Weidmüller EW 35 0383560000 lub 9540000000 lub WAGO 249-116)	szt.	10
40.	Kabel z wtyczką	kabel o długości min. 2 m, końcówki przewodów kabla zakończone tulejkami zaciskowymi; (np. OWY 3x1,5 mm ²) do podłączenia zasilacza 24 V DC do sieci 230 V AC	szt.	1
aparatura kontrolno-pomiarowa				
41.	Manometr z rurką Bourdona	zakres ciśnienia 0÷10 bar; podziałka co 0,2 bar; klasa dokładności 1,6 lub 2,5;	szt.	1
42.	Multimetr cyfrowy	- zakresy pomiarowe napięcia 0,2 ÷ 750 V DC/AC; - zakresy pomiarowe natężenia prądu 2 mA ÷ 10 A DC/AC; - zakresy pomiarowe rezystancji 200 Ω ÷ 20 MΩ; - tester ciągłości obwodu	szt.	1
43.	Próbnik napięcia	sygnał świetlny oraz dźwiękowy; napięcie 70- 250 V AC, (np. YT-28631)	szt.	1
44.	Stoper		szt.	1
45.	Miara zwijana	o długości minimum 2 m	szt.	1
komputery, peryferia				
46.	Komputer z monitorem	z zainstalowanym systemem operacyjnym i oprogramowaniem do: - programowania sterownika PLC z poz.9, posiadający klawiaturę, myszkę oraz szeregowo porty umożliwiające komunikację z urządzeniami programowalnymi np.: USB, COM (RS 232),	kpl.	1

środki ochrony indywidualnej				
47.	okulary ochronne		szt.	1
48.	fartuch ochronny		szt.	1
49.	rękawiczki ochronne		kpl.	1

¹⁾ W przypadku posiadania przez ośrodek elementów z innymi oznaczeniami należy w trwały i widoczny sposób je oznaczyć zgodnie z opisem zacisków w kolumnie 3.

²⁾ W przypadku posiadania przez ośrodek elementów z innymi oznaczeniami należy w trwały i widoczny sposób je oznaczyć zgodnie z opisem wyprowadzeń w kolumnie 3.

³⁾ Należy dopilnować, aby elementy były wzajemnie kompatybilne (np. tego samego producenta).

⁴⁾ W przypadku, gdy montaż układu będzie odbywał się na płycie, do której elementy będą przykręcane wkrętami.

Tabela 2a. Wyposażenie stanowiska wspólnego dla kilku zdających

Lp.	Nazwa	Istotne funkcje - parametry techniczno-eksploatacyjne/uwagi	Jednostka miary	Liczba	Dla ilu zdających
Sprzęt i urządzenia					
50.	sprężarka	ciśnienie wyjściowe min. 8 bar, wydajności dostosowana do liczby stanowisk egzaminacyjnych w sali egzaminacyjnej, zasilanie 230 V AC	szt.	1	sprężarka

Tabela 3. Materiały zużywane w całości niezbędne do wykonania zadania praktycznego dla 1 zdającego

Lp.	Nazwa materiału/podzespołu/ części /elementu zamiennego/ surowca/ półproduktu	Jednostka miary	Ilość dla 1 zdającego	Orientacyjna cena jednostkowa zł	Szacunkowy koszt dla 1 zdającego zł
1.	Przewód elektryczny LgY 1,0 mm ² kolor izolacji niebieski	m	3	1,00	3,00
2.	Przewód elektryczny LgY 1,0 mm ² kolor izolacji czarny	m	6	1,00	6,00
3.	Przewód elektryczny LgY 1,0 mm ² kolor izolacji czerwony lub brązowy	m	3	1,00	3,00
4.	Tulejki dopasowane do przewodu np. 8x1,0 mm ²	szt.	50	0,10	5,00
5.	Przewód pneumatyczny o średnicy dopasowanej do użytych złączek elementów pneumatycznych	m	3	2,00	6,00
Razem brutto					23,00

Tabela 3a. Materiały wielokrotnie wykorzystywane przez zdających

Lp.	Nazwa materiału/podzespołu/ części /elementu zamiennego/ surowca/ półproduktu	Jednostka miary	Ilość	Dla ilu zdających	Orientacyjna cena jednostkowa zł	Szacunkowy koszt dla 1 zdającego zł
1						
2						
3						
Razem brutto*						

*w celu obliczenia szacunkowego kosztu przyjęto, że na 1 stanowisku egzamin zdaje 6 osób

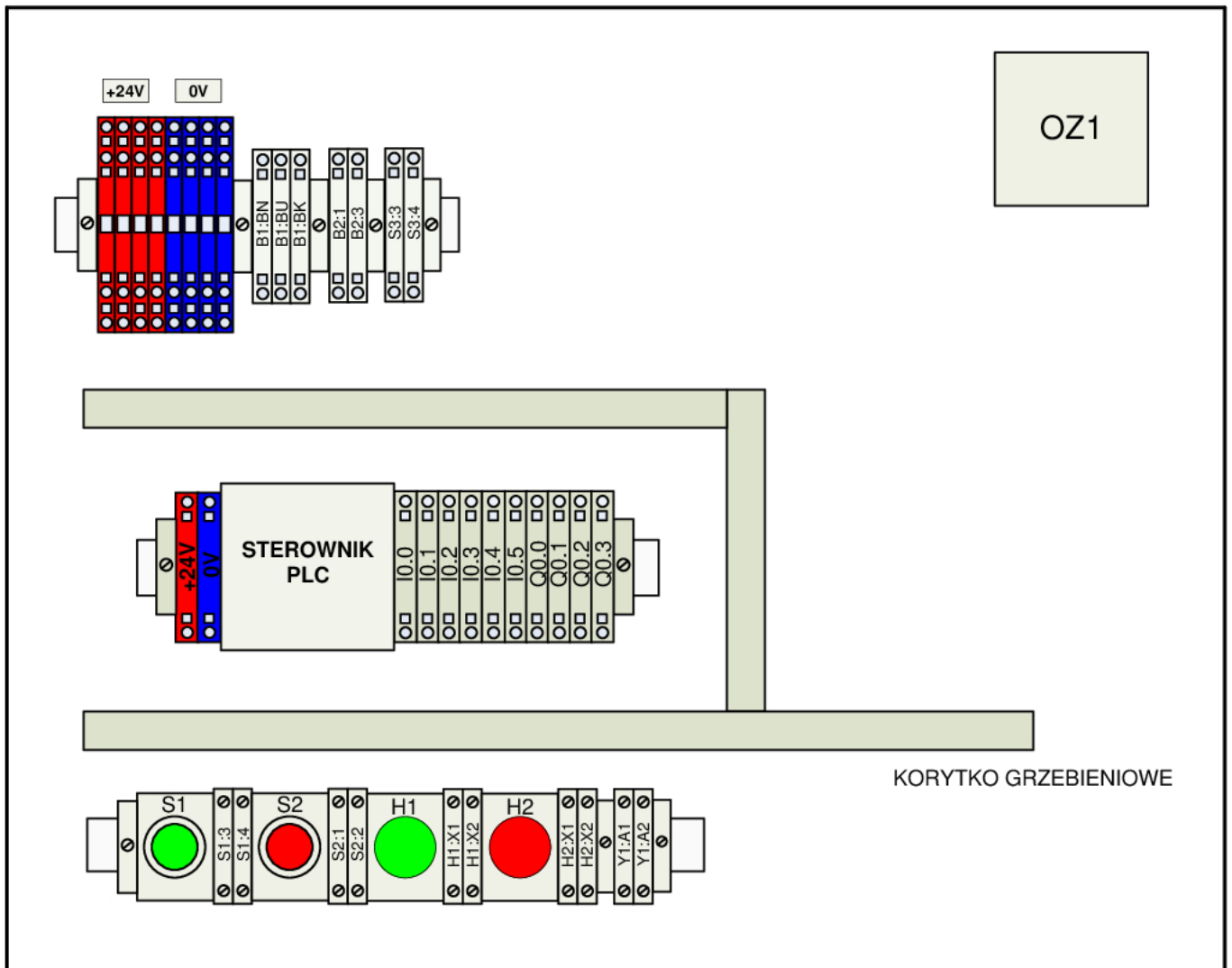
Tabela 3b. Materiały potrzebne do wykonania montażu i uruchomienia układu elektropneumatycznego dla jednego stanowiska egzaminacyjnego przez ośrodek egzaminacyjny

Lp.	Nazwa materiału/podzespołu/ części /elementu zamiennego/ surowca/ półproduktu	Jednostka miary	Ilość dla 1 stanowiska	Orientacyjna cena jednostkowa zł	Szacunkowy koszt dla 1 stanowiska zł
1.	Przewód elektryczny LgY 1,0 mm ² kolor izolacji niebieski	m	2	1,00	2,00
2.	Przewód elektryczny LgY 1,0 mm ² kolor izolacji czerwony lub brązowy	m	2	1,00	2,00
3.	Przewód elektryczny LgY 1,0 mm ² kolor izolacji czarny	m	6	1,00	6,00
4.	Tulejki dopasowane do przewodu np. 8x1,0 mm ²	szt.	60	0,10	6,00
5.	Korytko grzebieniowe 40x40 mm, 2 m lub 25x25 mm, 2m	szt.	1	22,00	22,00
6.	Szyna montażowa perforowana TH35, 1 m	szt.	1	12,00	12,00
Razem brutto					50,00 zł
Razem brutto na 1 zdającego na stanowisku*					8,33 zł

*w celu obliczenia szacunkowego kosztu przyjęto, że na 1 stanowisku egzamin zdaje 6 osób

II. Wskazówki/informacje dotyczące przygotowania stanowisk egzaminacyjnych

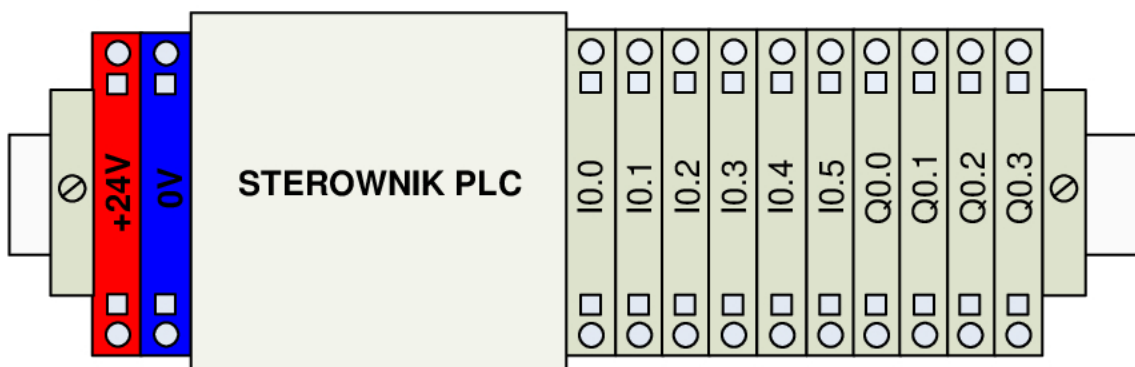
1. Przed każdą zmianą na każdym stanowisku należy przygotować płytę z zamontowanymi elementami według Rysunku 1.



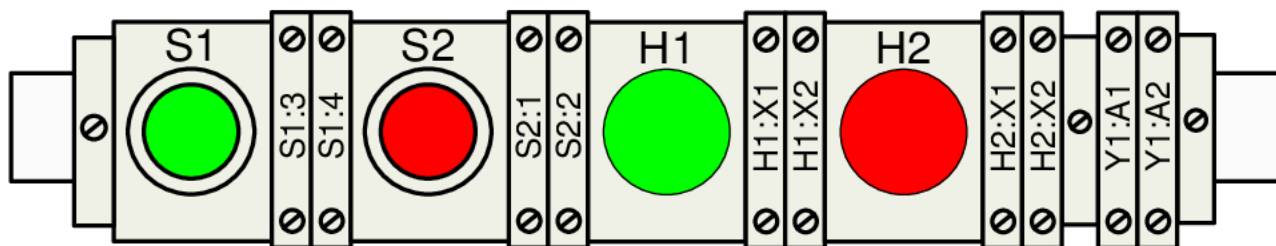
Rysunek 1. Przygotowana płyta montażowa z elementami na stanowisku

2. Wykonać połączenia elektryczne między:

- zasilaczem 24 V DC a złączkami +24 V i 0 V,
- rzeczywistymi zaciskami sterownika PLC, a złączkami oznaczonymi adresami zasilania wejść i wyjść według rysunku 2.
- zaciskami elementów stykowych i sygnalizacyjnych, a złączkami oznaczonymi według rysunku 3.



Rysunek 2. Zamocowanie sterownika i złączek na szynie



Rysunek 3. Zamocowanie elementów stykowych, sygnalizacyjnych i złączek na szynie

3. Na stole montażowym przygotować: elementy i narzędzia wymienione w tabeli 2 oraz materiały podane w tabeli 3.
4. Szynę montażową podaną w tabeli 3b przyciąć na odcinki 25 cm, 35 cm i 40 cm. Odcinek 25 cm wykorzystać do podłączenia złączek +24 V DC, 0 V oraz złączek do podłączenia elementów B1 i B2. Odcinek szyny 35 cm wykorzystać do zamocowania sterownika i złączek, a pustą szynę 40 cm pozostawić na stole montażowym.
5. Ciśnienie zespołu przygotowania powietrza powinno być ustawione na 1,5 bara, zawory odcinające zamknięte i zasilacz 24 V DC wyłączony.
6. Na stole stanowiska egzaminacyjnego należy umieścić: dokumentacje techniczne: sterownika PLC, multimetru cyfrowego, stopera.
7. Połączyć przewodem komunikacyjnym sterownik PLC z komputerem i pozostawić włączony komputer.
8. Na pulpicie komputera umieścić program w folderze o nazwie ELM.03_2, oddający sens logiczny i sekwencyjny strukturze podanej na rysunku 4. Pamięć sterownika PLC ma być pusta.

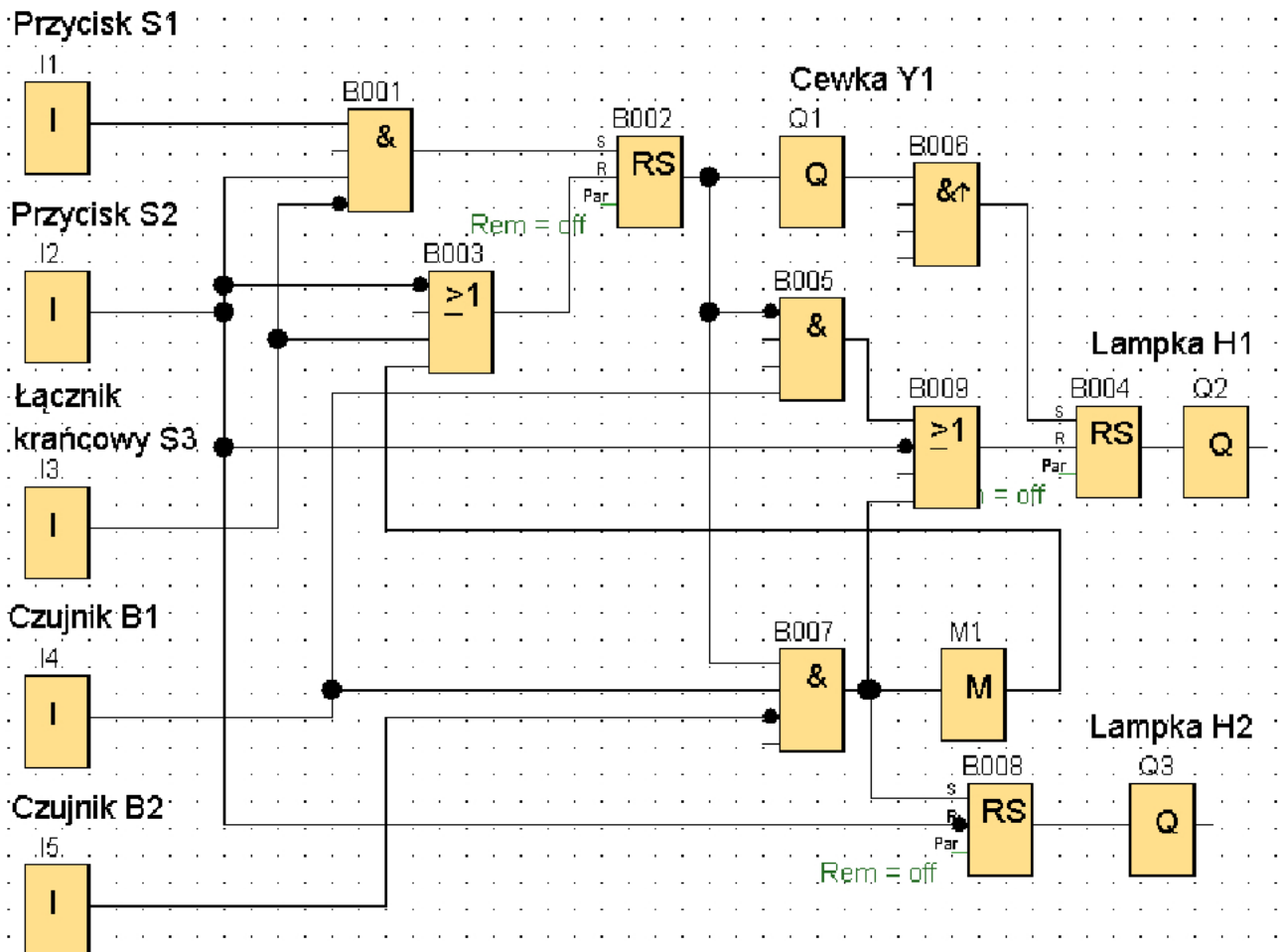
Procedura testowania programu ELM.03_2

Przed przetestowaniem programu sterowniczego, należy do wejść i wyjść sterownika PLC, podłączyć przyciski i lampki testowe zgodnie z listą przyporządkowania.

Lista przyporządkowania

Lp.	Adres	Operand symboliczny	Rodzaj elementu testowego
1.	I0.0	S1	Przycisk NO monostabilny
2.	I0.1	S2	Przycisk NC monostabilny
3.	I0.2	S3	Przycisk NO bistabilny
4.	I0.3	B1	Przycisk NO bistabilny
5.	I0.4	B2	Przycisk NO bistabilny
6.	Q0.0	Y1	Lampka sygnalizacyjna - dowolny kolor
7.	Q0.1	H1	Lampka sygnalizacyjna - dowolny kolor
8.	Q0.2	H2	Lampka sygnalizacyjna - dowolny kolor

- Po załączeniu zasilania przy wciśniętych wszystkich przyciskach, wyjścia od Q0.0 do Q0.2 są nieaktywne (wszystkie lampki zgaszone),
- Wciśnięcie i zwolnienie przycisku S1, bez naciskania pozostałych powoduje aktywację wyjść Q0.0 (zapalenie lampki Y1) i Q0.1 (zapalenie lampki H1),
- Po wciśnięciu przycisku B2, a następnie B1 lampki Y1 i H1 nadal się świecą,
- Po wciśnięciu przycisku B1, a następnie wciśnięciu przycisku S3 następuje dezaktywacja wyjścia Q0.0 (wyłączenie lampki Y1),
- Po wciśnięciu przycisków B2 i S3, a następnie wciśnięciu przycisku B1 następuje dezaktywacja wyjścia Q0.1 (wyłączenie lampki H1),
- Jeśli po realizacji sekwencji z punktu 2. zostanie wciśnięty przycisk B1 przy niewciśniętym B2, to nastąpi dezaktywacja wyjść Q0.0 i Q0.1 (zgaszenie lampek Y1 i H1) i aktywacja wyjścia Q0.2 (zapalenie lampki H2),
- Jeśli świeci się jedna lub więcej lampek spośród Y1, H1, H2, to naciśnięcie i zwolnienie przycisku S2 powoduje dezaktywację wszystkich aktywnych wyjść.
- Ponowne rozpoczęcie sekwencji zgodnie z punktem 2. jest możliwe przy wcześniej wciśniętych wszystkich przyciskach i nieaktywnych wszystkich wyjściach.



Wszystkie przerzutniki R-S są z dominującym resetem

Blok B006 jest funkcją impulsu na zbocze narastające sygnału wyjściowego Q1

Blok M1 jest markerem bitowym

Rysunek 4. Struktura logiczna i sekwencyjna do przygotowania programu ELM.03_2

III. Kalkulacja kosztów wykonania zadania w przeliczeniu na jednego zdającego

Element wyceny	Szacunkowy koszt brutto [zł]	Uwagi
Materiały zużywane w całości niezbędne do wykonania zadania praktycznego dla 1 zdającego (tab. 3)	23,00	
Materiały wielokrotnie wykorzystywane przez zdających (tab. 3a)	0,00	
Materiały potrzebne do wykonania montażu i uruchomienia układu elektropneumatycznego dla jednego stanowiska egzaminacyjnego przez ośrodek egzaminacyjny (tab. 3b)	8,33	
Ogółem	31,33	