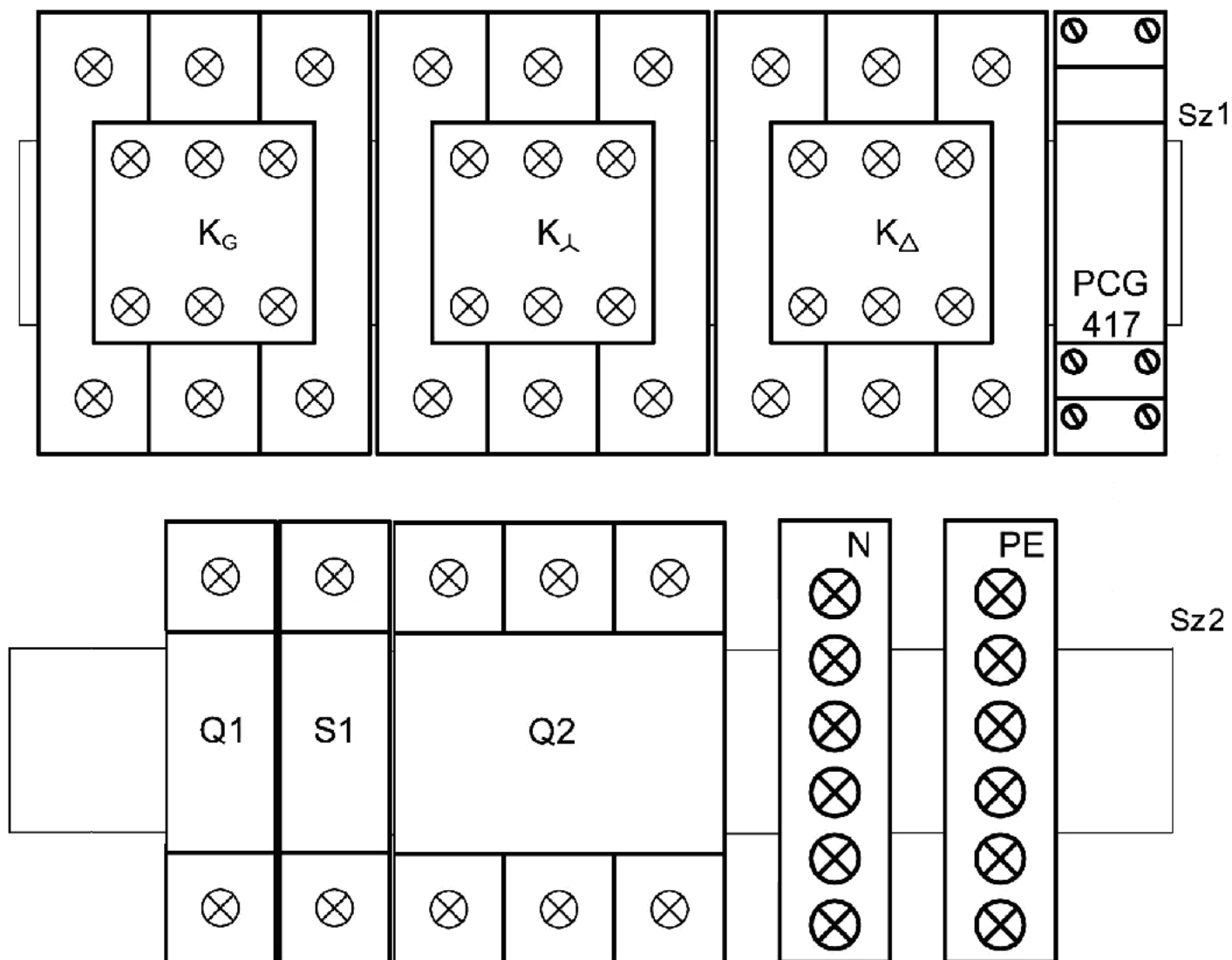


Zadanie egzaminacyjne

Zamontuj na płycie montażowej podzespoły stycznikowego układu rozruchowego silnika klatkowego zero-gwiazda-trójkąt ze sterownikiem czasowym, zgodnie z Rysunkiem 1. *Roźmieszczenie podzespołów na płycie montażowej.*

Montaż elektryczny podzespołów układu wykonaj zgodnie z Rysunkiem 2. *Schemat układu rozruchowego silnika klatkowego zero-gwiazda-trójkąt ze sterownikiem czasowym.* Połączenia elektryczne w układzie sterowania wykonaj przewodami LY 0,75 mm², a w obwodzie głównym przewodami YLYżo 4×2,5 mm², z zastosowaniem końcówek tulejkowych i oczkowych.

Układ do gniazda trójfazowego podłącz przewodem OWY 5×2,5 mm². Po załączeniu wał silnika powinien obracać się w lewo. Przełączenie uzwojeń silnika z gwiazdy w trójkąt ma nastąpić po czasie od 2 do 3 sekund.



Sz1, Sz2 - szyna TH35

N - listwa neutralna

PE - listwa ochronna

Q2 - wyłącznik nadprądowy C10

Q1 - wyłącznik nadprądowy B6

S1 - przycisk bistabilny

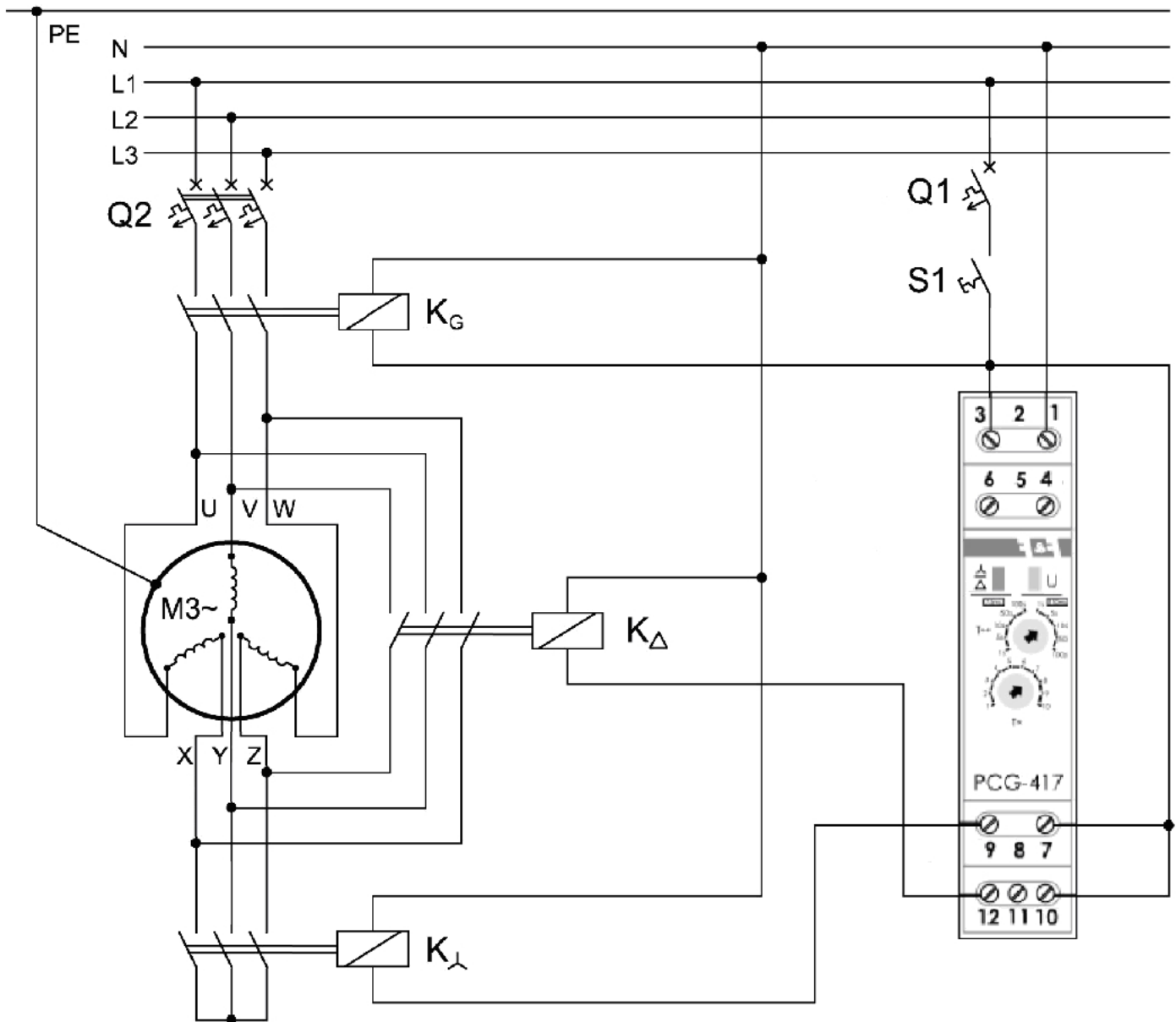
K_G - stycznik główny

K_Δ - stycznik do połączenia uzwojeń silnika w trójkąt

K_λ - stycznik do połączenia uzwojeń silnika w gwiazdę

PCG 417 - sterownik czasowy

Rysunek 1. Rozmieszczenie podzespołów na płycie montażowej



- K_G - stycznik główny
 K_{Δ} - stycznik do połączenia uzwojeń silnika w trójkąt
 K_{λ} - stycznik do połączenia uzwojeń silnika w gwiazdę
 S1 - przycisk bistabilny
 Q1, Q2 - wyłączniki nadprądowe

Rysunek 2. Schemat układu rozruchowego silnika klatkowego zero-gwiazda-trójkąt ze sterownikiem czasowym

Uwaga

Każdorazowo po wykonaniu montażu elektrycznego zgłoś przez podniesienie ręki przewodniczącemu ZN gotowość do podłączenia układu do źródła napięcia zasilającego.

Po uzyskaniu zgody włącz napięcie zasilania i sprawdź poprawność działania układu.

W razie konieczności wykonania poprawek w układzie odłącz napięcie zasilania.

Zadanie wykonaj na przygotowanym stanowisku pracy wyposażonym w niezbędne materiały, narzędzia i sprzęt.

Czas przeznaczony na wykonanie zadania wynosi 180 minut.

Ocenić będą 2 rezultaty:

- zmontowany układ rozruchowy silnika klatkowego zero-gwiazda-trójkąt ze sterownikiem czasowym,
 - podłączony układ rozruchowy silnika klatkowego zero-gwiazda-trójkąt ze sterownikiem czasowym
- oraz
- przebieg podłączenia i uruchomienia układu rozruchowego silnika klatkowego.

Wskazania dla ośrodków egzaminacyjnych dotyczące przygotowania stanowisk egzaminacyjnych do części praktycznej egzaminu sesja czerwiec-lipiec 2021

Oznaczenie i nazwa kwalifikacji: **ELE.01 Montaż i obsługa maszyn i urządzeń elektrycznych**

Opis wyposażenia ośrodka egzaminacyjnego

- 1. Miejsce egzaminowania** - pomieszczenie wyposażone w jednoosobowe stanowiska egzaminacyjne zapewniające samodzielne wykonanie zadania egzaminacyjnego, spełniające wymagania wynikające z przepisów bezpieczeństwa i higieny pracy, ochrony przeciwpożarowej oraz ochrony środowiska.

Tabela 1. Wyposażenie miejsca egzaminowania

Lp.	Wyposażenie dodatkowe i uzupełniające	Jednostka miary	Liczba
1.	Stolik i krzesła dla zespołu nadzorującego	szt.	w zależności od składu zespołu
2.	Stolik i krzesło dla obserwatora	szt.	1
3.	Tablica szkolna/plansza oraz kreda/pisak do zapisania czasu rozpoczęcia i zakończenia pracy zdających	szt.	1
4.	Zegar	szt.	1
5.	Apteczka	szt.	1
6.	Kosz na odpadki	szt.	1
7.	Długopis (zapasowy dla zdających)	szt.	wg potrzeb
8.	Identyfikator dla zdającego (wyłącznie z numerem stanowiska)	szt.	= liczbie zdających na zmianie
9.	Identyfikator dla zespołu nadzorującego (wyłącznie z napisem: PRZEWODNICZĄCY ZESPOŁU NADZORUJĄCEGO lub EGZAMINATOR)	szt.	dla każdej osoby
10.	Identyfikator dla obserwatora (wyłącznie z napisem: OBSERWATOR)	szt.	1
11.	Identyfikator dla asystenta technicznego (wyłącznie z napisem: ASYSTENT)	szt.	1

Stanowiska egzaminacyjne dla zdających w jednej sali powinny być oddzielone ściankami lub parawanami uniemożliwiającymi kontakt werbalny i wzrokowy między osobami zdającymi egzamin.

2. Opis stanowiska egzaminacyjnego

W skład jednego stanowiska egzaminacyjnego do montażu i konserwacji maszyn oraz urządzeń elektrycznych wchodzi:

- stół montażowy z doprowadzoną siecią pięcioprzewodową typu TN-S zabezpieczoną niezależnym wyłącznikiem różnicowoprądowym, zainstalowane przynajmniej dwa gniazda wtyczkowe ze stykiem ochronnym oraz gniazdo trójfazowe 16 A, widoczny, ogólnodostępny wyłącznik awaryjny, krzesło dla zdającego,
- wiórowa płyta montażowa o wymiarach **80×60 cm** ułożona poziomo na stole montażowym,
- stolik, szafka lub regał na materiały, urządzenia i narzędzia.

I. Wyposażenie niezbędne do wykonania zadania

Tabela 2. Wyposażenie jednego stanowiska egzaminacyjnego:

Lp.	Nazwa	Istotne funkcje-parametry techniczno-eksploatacyjne/ uwagi	Jedn. miary	Ilość
maszyny, urządzenia, aparaty				
1.	Silnik trójfazowy klatkowy o mocy do 2,2 kW napięcie 400/690 V	- na łapach ogólnego przeznaczenia, - możliwość zastosowania przełącznika gwiazda/trójkąt	szt.	1
2.	Stycznik 3-fazowy 25 A	np. Schneider LC1DO9 - liczba styków głównych 3 - napięcie cewki 230 V - przystosowany do montażu na szynie TH 35 - może być bez styków pomocniczych	szt.	3
3.	Wyłącznik instalacyjny nadprądowy jednotorowy B6	przystosowany do montażu na szynie TH 35	szt.	1
4.	Wyłącznik instalacyjny nadprądowy trójpolowy C10 lub inny dostosowany do silnika klatkowego	przystosowany do montażu na szynie TH 35	szt.	1
5.	Przycisk sterowniczy bistabilny NO	przystosowany do montażu na szynie TH 35	szt.	1
6.	Złączka N	niebieska, przystosowana do montażu na szynie TH 35, umożliwiająca podłączenie przewodów o przekroju do 2,5 mm ²	szt.	1
7.	Złączka PE	żółtozielona, przystosowana do montażu na szynie TH 35, umożliwiająca podłączenie przewodów o przekroju do 2,5 mm ²	szt.	1
8.	Przełącznik PCG 417 (gwiazda-trójkąt)	przystosowany do montażu na szynie TH 35	szt.	1
9.	Gniazdo trójfazowe 16 A	L1+L2+L3+N+PE	szt.	1
10.	Wtyczka 3-fazowa 16 A	pasująca do posiadanego gniazda trójfazowego	szt.	1

narzędzia, sprzęt				
11.	Komplet wkrętaków	płaskich i krzyżowych	szt.	1
12.	Szczypce uniwersalne		szt.	1
13.	Szczypce monterskie boczne do cięcia przewodów		szt.	1
14.	Szczypce do ściągania izolacji	minimum 0÷2,5 mm ²	szt.	1
15.	Przyrząd do zdejmowania powłoki z przewodów wielożyłowych		szt.	1
16.	Prasa ręczna lub szczypce do zaprasowywania końcówek tulejkowych		szt.	1
17.	Nóż monterski		szt.	1
18.	Klucz płaski lub nasadowy	dostosowany do nakrętek w tabliczce zaciskowej silnika	szt.	1
aparatura kontrolno – pomiarowa				
19.	Multimetr AC/DC	z funkcją pomiaru U, I, R	szt.	1
20.	Neonowy wskaźnik napięcia 500 V		szt.	1

Tabela 3. Materiały zużywane w całości niezbędne do wykonania zadania praktycznego dla 1 zdającego

Lp.	Nazwa materiału/podzespołu/części /elementu zamiennego/surowca/ półproduktu	Jednostka miary	Ilość dla 1 zdającego	Orientacyjna cena jednostkowa zł	Szacunkowy koszt dla 1 zdającego zł
1.	Przewód LY 0,75 mm ² niebieski	m	1,2	0,75	0,90
2.	Przewód LY 0,75 mm ² czerwony	m	3,0	0,75	2,25
3.	Przewód YLYżo 4×2,5 mm ²	m	3,0	3,20	9,60
4.	Końcówki oczkowe izolowane o średnicy dostosowanej do zacisków silnika	szt.	7	0,09	0,63
5.	Końcówki tulejkowe izolowane 0,75/8	szt.	30	0,07	2,10
6.	Końcówki tulejkowe izolowane 2,5/12	szt.	30	0,07	2,10
7.	Końcówki tulejkowe izolowane podwójne 2×2,5/12	szt.	10	0,12	1,20
Razem brutto:					18,78

Tabela 3a. Materiały wielokrotnie wykorzystywane przez zdających

Lp.	Nazwa materiału/podzespołu/części /elementu zamiennego/surowca/półproduktu	Jednostka miary	Ilość	Dla ilu zdających	Orientacyjna cena jednostkowa zł	Szacunkowy koszt dla 1 zdającego zł
1.	Przewód OWY 5×2,5 mm ² zakończony wtyczką przystosowaną do gniazda trójfazowego	m	2,5	10	3,80	0,95
2.	Końcówki tulejkowe izolowane 2,5/12	szt.	5	10	0,07	0,04
Razem brutto						0,99

Tabela 3b. Materiały potrzebne do przygotowania jednego stanowiska egzaminacyjnego przez ośrodek egzaminacyjny

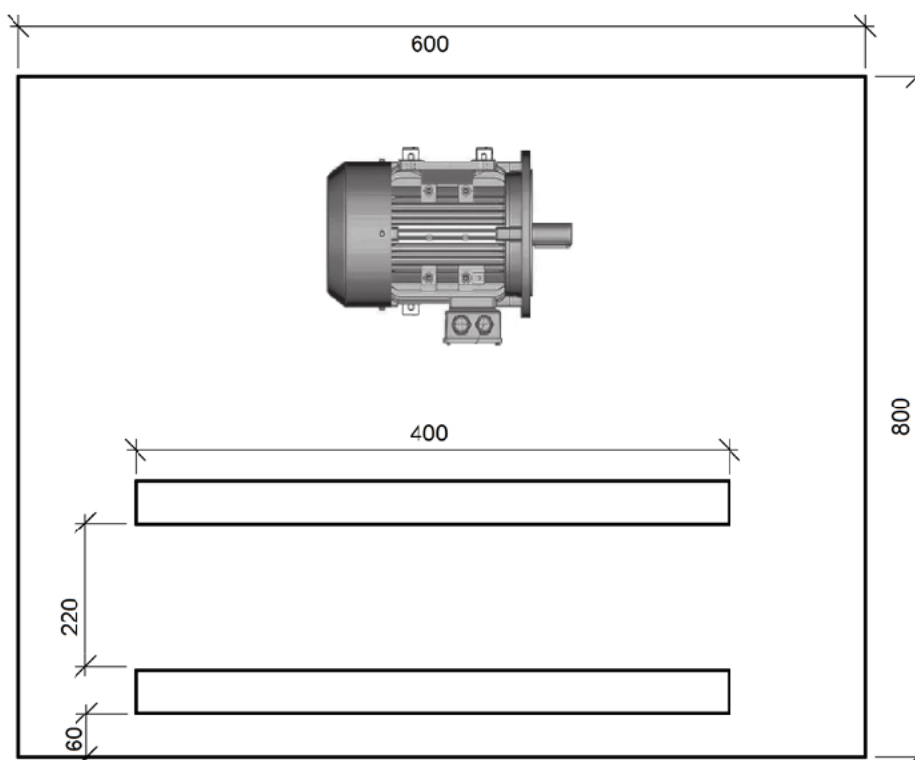
Lp.	Nazwa materiału/podzespołu/części /elementu zamiennego/surowca/półproduktu	Jednostka miary	Ilość dla 1 stanowiska	Orientacyjna cena jednostkowa zł	Szacunkowy koszt dla 1 stanowiska zł
1.	Szyna TH 35	m	0,8	5,00	4,00
2.	Wkręty 5×14	szt.	4	0,04	0,16
3.	Śruby, nakrętki, podkładki do zamocowania silnika do płyty	komplet	4	1,30	5,20
Razem brutto:					9,36

II. Wskazówki/informacje dotyczące przygotowania stanowisk egzaminacyjnych**Informacja dla organizatorów przygotowujących część praktyczną:**

Przewód YLYżo 4×2,5 mm² musi posiadać nieodizolowane zakończenia z obu stron.

Przewód OWY 5×2,5 mm² musi być z jednej strony zakończony wtyczką przystosowaną do gniazda trójfazowego, a z drugiej strony musi być nieodizolowany. Przed kolejną zmianą egzaminacyjną odciąć odizolowane końce żył przewodu zasilającego (zakończonego wtyczką).

Na płycie drewnopodobnej 80×60 cm należy zamontować silnik i szyny TH 35 według załączonego rysunku.



III. Kalkulacja kosztów wykonania zadania w przeliczeniu na jednego zdającego

Element wyceny	Szacunkowy koszt zł	Uwagi
Materiały zużywane w całości przez jednego zdającego (tab. 3)	18,78	
Materiały wielokrotnie wykorzystywane na jednym stanowisku egzaminacyjnym (tab. 3a)	0,99	
Materiały potrzebne do przygotowania jednego stanowiska na egzamin przez organizatorów (tab. 3b)	9,36/n	n – liczba zdających na 1 stanowisku egzaminacyjnym
Razem	19,77+9,36/n	