

**EGZAMIN POTWIERDZAJĄCY KWALIFIKACJE W ZAWODZIE  
Rok 2021  
ZASADY OCENIANIA**

Arkusz zawiera informacje prawnie chronione  
do momentu rozpoczęcia egzaminu

Nazwa kwalifikacji: **Montaż i eksploatacja środków transportu szynowego**  
 Oznaczenie arkusza: **EE.28-01-21.06-SG**  
 Oznaczenie kwalifikacji: **EE.28**  
 Numer zadania: **01**  
 Wersja arkusza: **SG**

**PODSTAWA PROGRAMOWA  
2017**

Wypełnia egzaminator

Kod ośrodka  –

Kod egzaminatora

Data egzaminu     
Dzień Miesiąc Rok

Godzina rozpoczęcia egzaminu  :

Numer PESEL zdającego*											Numer stanowiska	

\* w przypadku braku numeru *PESEL* – seria i numer paszportu lub innego dokumentu potwierdzającego tożsamość

### **Egzaminatorze!**

- Oceniaj prace zdających rzetelnie i z zaangażowaniem. Dokumentuj wyniki oceny.
- Stosuj przyjęte zasady oceniania w sposób obiektywny.
- Jeżeli zdający, wykonując zadanie egzaminacyjne, uzyskuje inne rezultaty albo pożądane rezultaty uzyskuje w inny sposób niż uwzględniony w zasadach oceniania lub przedstawia nietypowe rozwiązanie, ale zgodnie ze sztuką w zawodzie, to nadal oceniaj zgodnie z kryteriami zawartymi w zasadach oceniania. Informacje o tym, że zasady oceniania nie przewidują zaistniałej sytuacji, prześlij niezwłocznie w formie pisemnej notatki do Przewodniczącego Zespołu Egzaminacyjnego z prośbą o przekazanie jej do Okręgowej Komisji Egzaminacyjnej. Notatka może być sporządzona odręcznie w trybie roboczym.
- Informuj przewodniczącego zespołu nadzorującego o wszystkich nieprawidłowościach zaistniałych w trakcie egzaminu, w tym w szczególności o naruszeniach przepisów bezpieczeństwa i higieny pracy i o podejrzeniach niesamodzielności w wykonaniu zadania przez zdającego.




**Rezultat 2. Układ sterowania oświetleniem korytarza łączącego kabiny A i B lokomotywy elektrycznej i przy symulowanym załączeniu oświetlenia awaryjnego.**

*Uwaga! Rezultat należy oceniać po zgłoszeniu przez zdającego Przewodniczącemu ZN zakończenie etapu montażu instalacji elektrycznej.*

1	Załączenie wyłącznika S1 (przy załączonym wyłączniku Q1 i rozłączniku R1) powoduje zaświecenie trzech lampek kontrolnych L1, L2 i L3.								
2	Wyłączenie wyłącznika S2 (przy załączonym wyłączniku Q1 i rozłączniku R1) powoduje zgaszenie trzech lampek kontrolnych L1, L2 i L3.								
3	Załączenie ponowne wyłącznika S2 (przy załączonym wyłączniku Q1 i rozłączniku R1) powoduje zaświecenie trzech lampek kontrolnych L1, L2 i L3.								
4	Wyłączenie ponowne wyłącznika S1 (przy załączonym wyłączniku Q1 i rozłączniku R1) powoduje zgaszenie trzech lampek kontrolnych L1, L2 i L3.								
5	Wyłączenie rozłącznika R1 (przy załączonym wyłączniku Q1 i wyłączniku S1) powoduje załączenia oświetlenia awaryjnego Lampki L4 i wyłączenie oświetlenia głównego lampek L1, L2 i L3.								




**Rezultat 4. Układ sterowania oświetleniem korytarza łączącego kabiny A i B lokomotywy elektrycznej po modyfikacji i przy symulowanej przepalanej jednej z lampek kontrolnych.**

*Uwaga! Rezultat należy oceniać po zgłoszeniu przez zdającego Przewodniczącemu ZN zakończenie etapu modyfikacji instalacji elektrycznej.*

1	Załączenie wyłącznika S1 (przy załączonym wyłączniku Q1 i rozłączniku R1) powoduje zaświecenie dwóch lampek kontrolnych.								
2	Wyłączenie wyłącznika S2(przy załączonym wyłączniku Q1 i rozłączniku R1) powoduje zgaszenie dwóch lampek kontrolnych.								
3	Załączenie ponowne wyłącznika S2 (przy załączonym wyłączniku Q1 i rozłączniku R1) powoduje zaświecenie dwóch lampek kontrolnych.								
4	Wyłączenie ponowne wyłącznika S1(przy załączonym wyłączniku Q1 i rozłączniku R1) powoduje zgaszenie dwóch lampek kontrolnych.								

**Przebieg 1. Wykonywanie instalacji elektrycznej oświetlenia korytarza między kabinami A i B lokomotywy elektrycznej.**

Zdający:

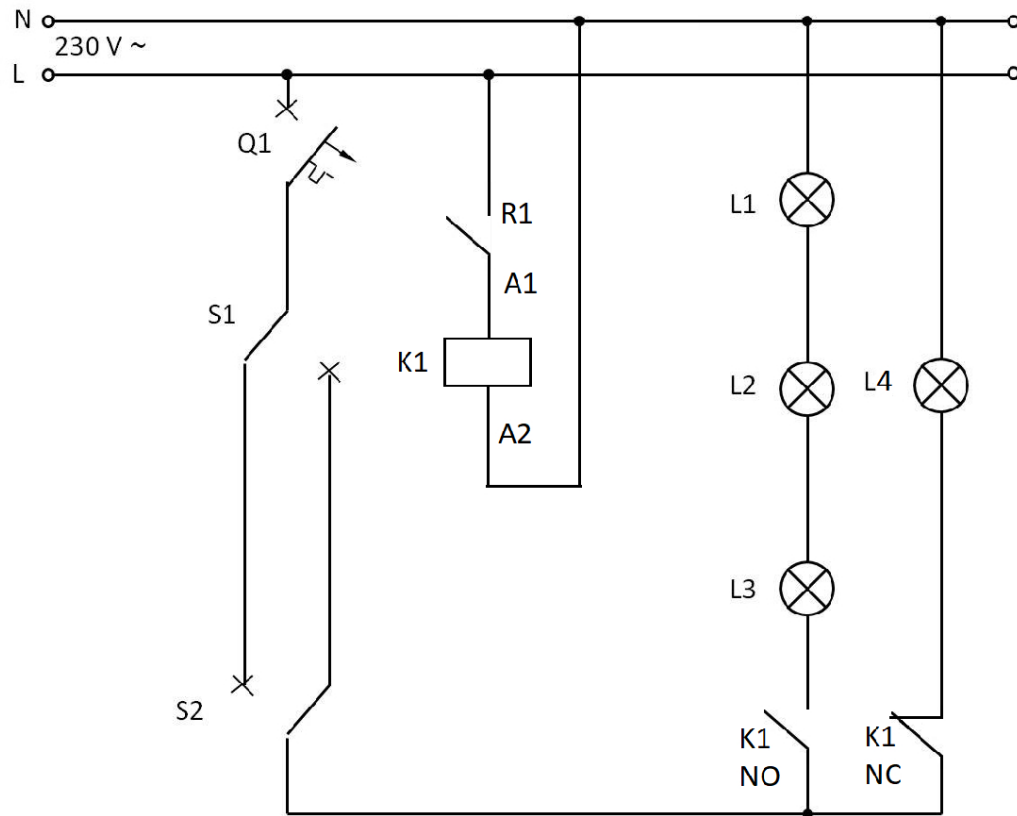
1	posługiwał się zestawem narzędzi monterskich podczas wykonywania zadania w sposób bezpieczny i zgodnie z ich przeznaczeniem.								
2	wszystkie prace monterskie wykonywał przy wyłączonym napięciu zasilającym.								
3	utrzymywał porządek na stanowisku w trakcie wykonywania zadania.								
4	pozostawił porządek na stanowisku pracy po wykonaniu zadania.								

Egzaminator .....

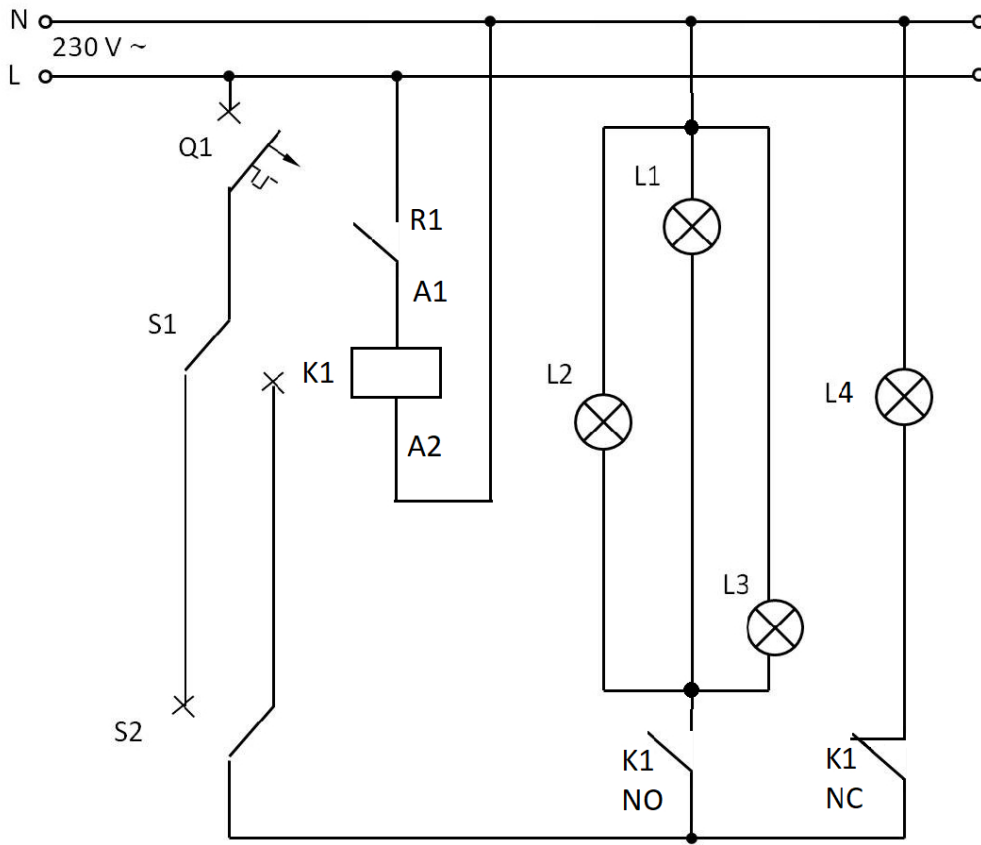
*imię i nazwisko*

.....

*data i czytelny podpis*



Rys. 2. Układ połączeń lamp oświetlenia korytarza łączącego kabiny A i B lokomotywy elektrycznej w układzie szeregowym



Rys. 3. Układ połączeń lamp oświetlenia korytarza łączącego kabiny A i B lokomotywy elektrycznej w układzie równoległym