

Nazwa kwalifikacji: **Montaż i eksploatacja sieci zasilających oraz trakcji elektrycznej**

Oznaczenie kwalifikacji: **EE.27**

Numer zadania: **01**

Wersja arkusza: **SG**

Wypełnia zdający

Numer PESEL zdającego*

--	--	--	--	--	--	--	--	--	--	--	--	--	--	--	--	--	--	--	--

Miejsce na naklejkę z numerem
PESEL i z kodem ośrodka

Czas trwania egzaminu: **180** minut.

EE.27-01-21.01-SG

EGZAMIN POTWIERDZAJĄCY KWALIFIKACJE W ZAWODZIE

Rok 2021

CZĘŚĆ PRAKTYCZNA

**PODSTAWA PROGRAMOWA
2017**

Instrukcja dla zdającego

1. Na pierwszej stronie arkusza egzaminacyjnego wpisz w oznaczonym miejscu swój numer PESEL i naklej naklejkę z numerem PESEL i z kodem ośrodka.
2. Na KARCIE OCENY w oznaczonym miejscu przyklej naklejkę z numerem PESEL oraz wpisz:
 - swój numer PESEL*,
 - oznaczenie kwalifikacji,
 - numer zadania,
 - numer stanowiska.
3. KARTĘ OCENY przełącz zespołowi nadzorującemu.
4. Sprawdź, czy arkusz egzaminacyjny zawiera 7 stron i nie zawiera błędów. Ewentualny brak stron lub inne usterki zgłoś przez podniesienie ręki przewodniczącemu zespołu nadzorującego.
5. Zapoznaj się z treścią zadania oraz stanowiskiem egzaminacyjnym. Masz na to 10 minut. Czas ten nie jest wliczony do czasu trwania egzaminu.
6. Czas rozpoczęcia i zakończenia pracy zapisze w widocznym miejscu przewodniczący zespołu nadzorującego.
7. Wykonaj samodzielnie zadanie egzaminacyjne. Przestrzegaj zasad bezpieczeństwa i organizacji pracy.
8. Jeżeli w zadaniu egzaminacyjnym występuje polecenie „zgłoś gotowość do oceny przez podniesienie ręki”, to zastosuj się do polecenia i poczekaj na decyzję przewodniczącego zespołu nadzorującego.
9. Po zakończeniu wykonania zadania pozostaw rezultaty oraz arkusz egzaminacyjny na swoim stanowisku lub w miejscu wskazanym przez przewodniczącego zespołu nadzorującego.
10. Po uzyskaniu zgody zespołu nadzorującego możesz opuścić salę/miejsce przeprowadzania egzaminu.

Powodzenia!

* w przypadku braku numeru PESEL – seria i numer paszportu lub innego dokumentu potwierdzającego tożsamość

Zadanie egzaminacyjne

Wykonaj na tablicy montażowej model fragmentu układu filtrującego podstacji trakcyjnej z jednostopniową transformacją napięcia jednofazowego 230 V AC oraz dwupulsowym układem prostowniczym wraz z układem filtrującym.

Po stronie wtórnej i pierwotnej transformatora połącz elementy elektryczne przewodami LY 1,5 mm² zakończonymi tulejkami zaciskowymi. Zasilanie do transformatora doprowadź przewodem YLY 3x1,5 mm² zakończonym wtyczką, włączając w obwód pierwotny transformatora wyłącznik nadprądowy. Wszystkie połączenia wykonaj zgodnie z rysunkami 1 i 2.

Uwaga: Po wykonaniu połączeń elektrycznych fragmentu układu filtrującego podstacji trakcyjnej zgłoś przez podniesienie ręki przewodniczącemu ZN gotowość do podłączenia napięcia 230 V AC do wykonanego układu i wykonania pomiarów elektrycznych.

Po uzyskaniu zgody w obecności egzaminatora:

- podłącz zasilanie do transformatora,
- wykonaj pomiary elektryczne miernikiem uniwersalnym w obwodzie układu prostowniczego (U_m) oraz na rezystorach R2 (U_0) i rezystorze R1 (U_i)
 - bez obciążenia i układów filtrujących (przy otwartych odłącznikach K1, K2, K3),
 - bez układów filtrujących (przy zamkniętym odłączniku K1) dla obciążenia R2 = 20 Ω,
 - z filtrem pojemnościowym C (przy zamkniętym odłączniku K3) bez obciążenia,
 - z filtrem pojemnościowym (przy zamkniętych odłącznikach K1 i K3) dla obciążenia R2 = 20 Ω,
 - z filtrem indukcyjnym (przy zamkniętym odłączniku K2) dla obciążenia R2 = 20 Ω,
 - z filtrem indukcyjno-pojemnościowym (przy zamkniętych odłącznikach K2 i K3) dla obciążenia R2 = 20 Ω,
- wyniki pomiarów zapisz odpowiednio w tabelach 1, 2 i 3.

Następnie oblicz natężenie prądu (I_0) płynącego przez rezystor R1 dla przeprowadzonych pomiarów.

$$I_0 = \frac{U_i}{R1}$$

Wyniki obliczeń zapisz odpowiednio w tabelach 1, 2 i 3.

Podczas wykonywania zadania przestrzegaj zasad organizacji pracy, przepisy bezpieczeństwa i higieny pracy oraz przepisów przeciwpożarowych i ochrony środowiska.

Po wykonaniu zadania uporządkuj stanowisko.

Uwaga: Układ jednofazowy instalacji elektrycznej został zastosowany tylko dla celów przeprowadzenia egzaminu.

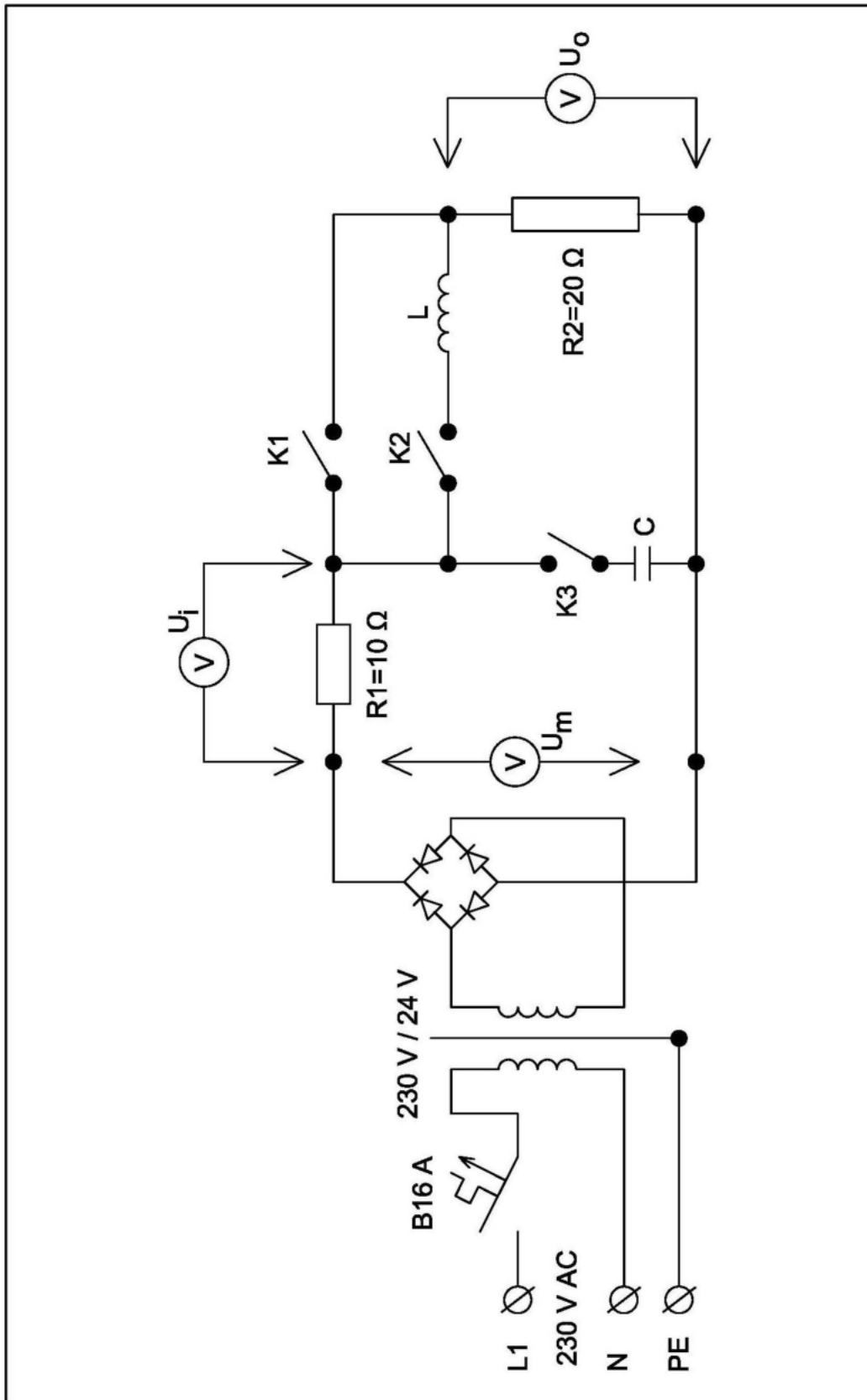
Czas przeznaczony na wykonanie zadania wynosi 180 minut.

Ocenie podlegać będą 4 rezultaty:

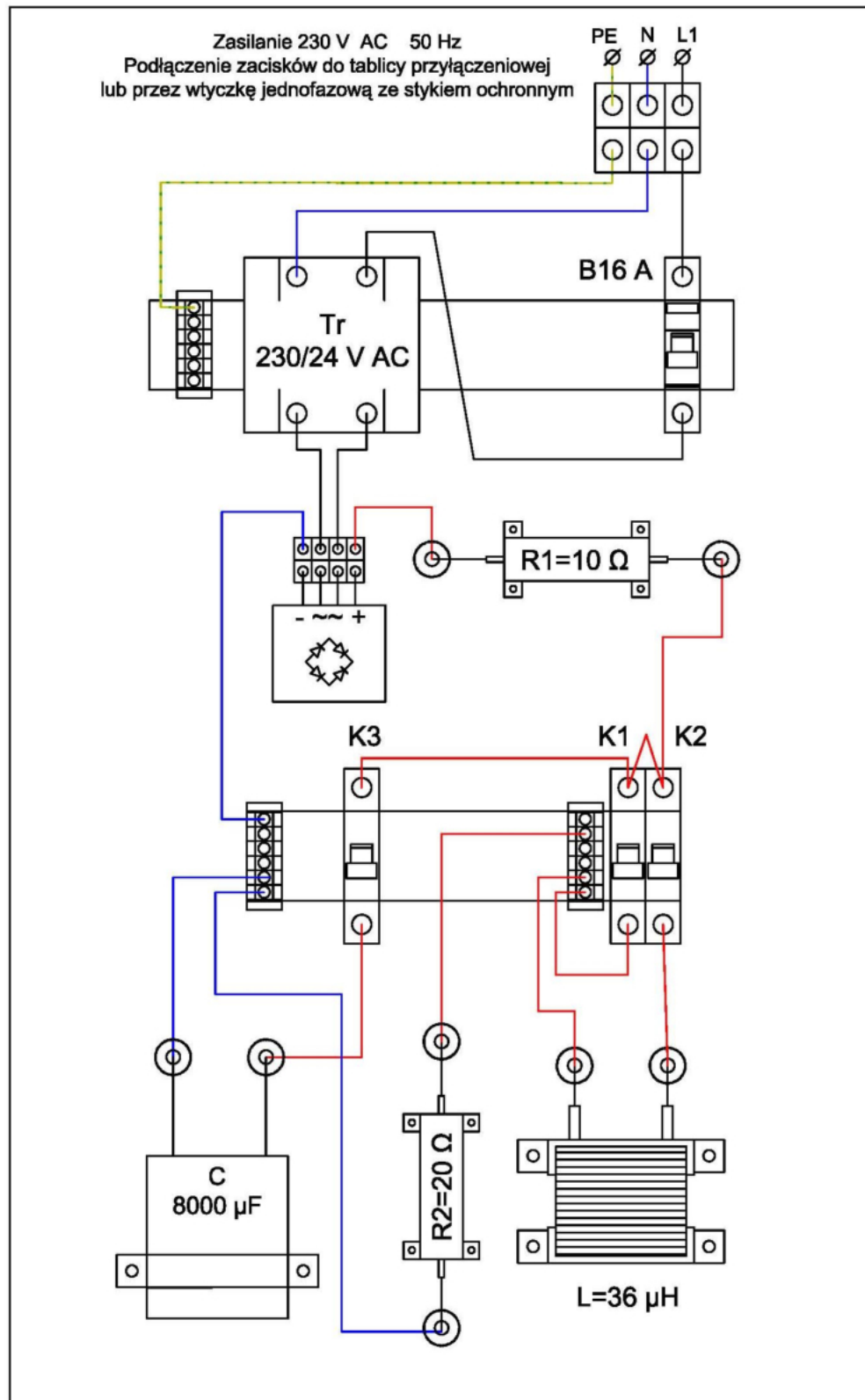
- instalacja elektryczna modelu fragmentu układu filtrującego podstacji trakcyjnej,
- wyniki pomiarów elektrycznych fragmentu układu filtrującego podstacji trakcyjnej bez filtra - tabela 1,
- wyniki pomiarów elektrycznych fragmentu układu filtrującego podstacji trakcyjnej z filtrem pojemnościowym - tabela 2
- wyniki pomiarów elektrycznych fragmentu układu filtrującego podstacji trakcyjnej z filtrami: indukcyjnym i indukcyjno-pojemnościowym - tabela 3

oraz

przebieg wykonania instalacji elektrycznej modelu fragmentu układu filtrującego podstacji trakcyjnej.



Rysunek 1. Schemat instalacji elektrycznej



Rysunek 2. Model fragmentu podstacji trakcyjnej

Uwaga: sposób podłączeń przewodów do elementów elektrycznych może się różnić od przedstawionego na rysunku 2 w zależności od zastosowanych elementów elektrycznych i zacisków dostępnych w ośrodku egzaminacyjnym.

Tabela 1. Wyniki pomiarów elektrycznych fragmentu układu filtrującego podstacji trakcyjnej bez filtra

Rodzaj filtra	Parametr	Jednostka miary	Stan jałowy	Stan obciążeniem bez filtra
			Odłączniki K1, K2, K3 otwarte	Tylko odłącznik K1 zamknięty
Bez filtra	U_0	[V]		
	U_m	[V]		
	U_i	[V]		
Wyniki obliczeń	I_0	[A]		

Tabela 2. Wyniki pomiarów elektrycznych fragmentu układu filtrującego podstacji trakcyjnej z filtrem pojemnościowym

Rodzaj filtra	Parametr	Jednostka miary	Stan bez obciążenia z filtrem C	Stan z obciążeniem z filtrem C
			Tylko odłącznik K3 zamknięty	Tylko odłączniki K1 i K3 zamknięte
Filtr indukcyjno-pojemnościowy	U_0	[V]		
	U_m	[V]		
	U_i	[V]		
Wyniki obliczeń	I_0	[A]		

Tabela 3. Wyniki pomiarów elektrycznych fragmentu układu filtrującego podstacji trakcyjnej z filtrami: indukcyjnym i indukcyjno-pojemnościowym

Rodzaj filtra	Parametr	Jednostka miary	Stan z obciążeniem z filtrem L	Stan z obciążeniem z filtrem LC
			Tylko Odłącznik K2 zamknięty	Tylko odłączniki K2 i K3 zamknięte
Filtr indukcyjno-pojemnościowy	U_0	[V]		
	U_m	[V]		
	U_i	[V]		
Wyniki obliczeń	I_0	[A]		

Miejsce na notatki i obliczenia (nie podlega ocenie)