

**EGZAMIN POTWIERDZAJĄCY KWALIFIKACJE W ZAWODZIE
Rok 2021
ZASADY OCENIANIA**

Arkusz zawiera informacje prawnie chronione
do momentu rozpoczęcia egzaminu

Nazwa kwalifikacji: **Montaż i eksploatacja sieci zasilających oraz trakcji elektrycznej**
 Oznaczenie arkusza: **EE.27-01-21.06-SG**
 Oznaczenie kwalifikacji: **EE.27**
 Numer zadania: **01**
 Wersja arkusza: **SG**

**PODSTAWA PROGRAMOWA
2017**

Wypełnia egzaminator

Kod ośrodka –

Kod egzaminatora

Data egzaminu
Dzień Miesiąc Rok

Godzina rozpoczęcia egzaminu :

Numer PESEL zdającego*											Numer stanowiska	

* w przypadku braku numeru PESEL – seria i numer paszportu lub innego dokumentu potwierdzającego tożsamość

Egzaminatorze!

- Oceniaj prace zdających rzetelnie i z zaangażowaniem. Dokumentuj wyniki oceny.
- Stosuj przyjęte zasady oceniania w sposób obiektywny.
- Jeżeli zdający, wykonując zadanie egzaminacyjne, uzyskuje inne rezultaty albo pożądane rezultaty uzyskuje w inny sposób niż uwzględniony w zasadach oceniania lub przedstawia nietypowe rozwiązanie, ale zgodnie ze sztuką w zawodzie, to nadal oceniaj zgodnie z kryteriami zawartymi w zasadach oceniania. Informacje o tym, że zasady oceniania nie przewidują zaistniałej sytuacji, przekaż niezwłocznie w formie pisemnej notatki do Przewodniczącego Zespołu Egzaminacyjnego z prośbą o przekazanie jej do Okręgowej Komisji Egzaminacyjnej. Notatka może być sporządzona odręcznie w trybie roboczym.
- Informuj przewodniczącego zespołu nadzorującego o wszystkich nieprawidłowościach zaistniałych w trakcie egzaminu, w tym w szczególności o naruszeniach przepisów bezpieczeństwa i higieny pracy i o podejrzeniach niesamodzielności w wykonaniu zadania przez zdającego.

Elementy podlegające ocenie/kryteria oceny

Egzaminator wpisuje T, jeżeli zdający spełnił kryterium albo N, jeżeli nie spełnił

Rezultat 1. Zmontowana instalacja elektryczna oświetlenia w budynku podstacji transformatorowej.

1	Wszystkie połączenia elektryczne są zgodne ze schematem ideowym.										
2	Izolacja przewodu fazowego jest w kolorze czarnym lub brązowym, lub szarym, a przewodu neutralnego jest w kolorze niebieskim.										
3	Przewody w zaciskach zamontowane tak, że przy próbie poruszania ich ręką nie ma oznak poluzowania lub wysuwania się końcówki przewodu.										
4	Przewody w zaciskach zamontowane tak, że izolacja żyły nie jest wprowadzona do zacisku.										
5	Końcówki przewodów są odizolowane tak, że z zacisków nie wystają odizolowane żyły przewodów.										
6	Wyłącznik, rozłączniki, lampki sygnalizacyjne zamocowano na szynie tak, że przy próbie poruszania ich ręką nie ma oznak odpadania.										
7	Brak widocznych uszkodzeń mechanicznych na elementach instalacji elektrycznej.										
8	Estetyka połączeń - przewody DY prowadzone równolegle, tworzą zwartą wiązkę.										

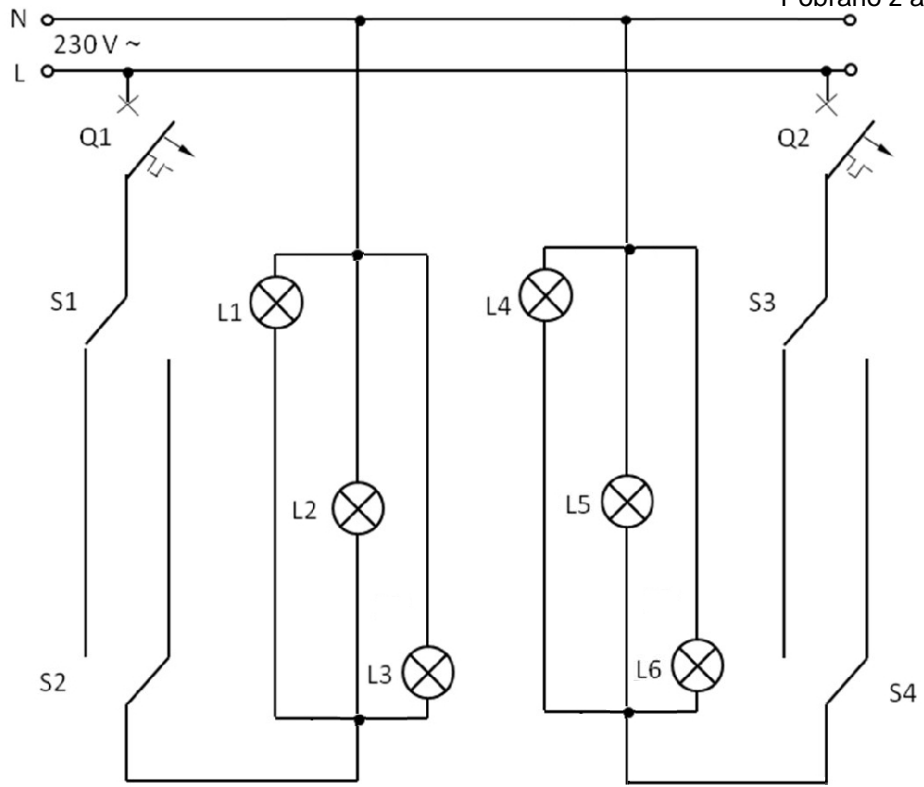
Rezultat 2. Działanie układu sterowania oświetleniem w budynku podstacji transformatorowej.										
1	Załączenie lampek L1 i L2 i L3 następuje po załączeniu łącznika S1, a wyłączenie umożliwia łącznik S2.									
2	Załączenie lampek L1 i L2 i L3 następuje po załączeniu łącznika S2, a wyłączenie umożliwia łącznik S1.									
3	Załączenie lampek L4, L5 i L6 następuje po załączeniu łącznika S3, a wyłączenie umożliwia łącznik S4.									
4	Załączenie lampek L4, L5 i L6 następuje po załączeniu łącznika S4, a wyłączenie umożliwia łącznik S3.									
5	Otwarcie styku wyłącznika Q1 powoduje zgaśnięcie tylko lampek L1, L2 i L3.									
6	Otwarcie styku wyłącznika Q2 powoduje zgaśnięcie tylko lampek L4, L5 i L6.									
Przebieg 1. Wykonanie instalacji elektrycznej w budynku podstacji transformatorowej.										
Zdający:										
1	posługiwał się zestawem narzędzi monterskich podczas wykonywania zadania w sposób bezpieczny i zgodnie z ich przeznaczeniem.									
2	wszystkie prace monterskie wykonywał przy wyłączonym napięciu zasilającym.									
3	utrzymywał porządek na stanowisku w trakcie wykonywania zadania.									
4	pozostawił porządek na stanowisku po wykonaniu zadania.									

Egzaminator

imię i nazwisko

.....

data i czytelny podpis



Schemat połączeń lamp oświetlenia w budynku podstacji transformatorowej