

Nazwa kwalifikacji: **Montaż i eksploatacja sieci zasilających oraz trakcji elektrycznej**
Oznaczenie kwalifikacji: **EE.27**
Wersja arkusza: **SG**
Czas trwania egzaminu: **60 minut**

EE.27-SG-20.06

EGZAMIN POTWIERDZAJĄCY KWALIFIKACJE W ZAWODZIE

Rok 2020

CZĘŚĆ PISEMNA

**PODSTAWA PROGRAMOWA
2017**

Instrukcja dla zdającego

1. Sprawdź, czy arkusz egzaminacyjny zawiera 17 stron. Ewentualny brak stron lub inne usterki zgłoś przewodniczącemu zespołu nadzorującego.
2. Do arkusza dołączona jest KARTA ODPOWIEDZI, na której w oznaczonych miejscach:
 - wpisz oznaczenie kwalifikacji,
 - zamaluj kratkę z oznaczeniem wersji arkusza,
 - wpisz swój numer PESEL*,
 - wpisz swoją datę urodzenia,
 - przyklej naklejkę ze swoim numerem PESEL.
3. Arkusz egzaminacyjny zawiera test składający się z 40 zadań.
4. Za każde poprawnie rozwiązane zadanie możesz uzyskać 1 punkt.
5. Aby zdać część pisemną egzaminu musisz uzyskać co najmniej 20 punktów.
6. Czytaj uważnie wszystkie zadania.
7. Rozwiązania zaznaczaj na KARCIE ODPOWIEDZI długopisem lub piórem z czarnym tuszem/atramentem.
8. Do każdego zadania podane są cztery możliwe odpowiedzi: A, B, C, D. Odpowiada im następujący układ krater w KARCIE ODPOWIEDZI:

A	B	C	D
---	---	---	---

9. Tylko jedna odpowiedź jest poprawna.
10. Wybierz właściwą odpowiedź i zamaluj kratkę z odpowiadającą jej literą – np., gdy wybrałeś odpowiedź „A”:

<input checked="" type="checkbox"/>	B	C	D
-------------------------------------	---	---	---

11. Staraj się wyraźnie zaznaczać odpowiedzi. Jeżeli się pomylisz i błędnie zaznaczysz odpowiedź, otocz ją kółkiem i zaznacz odpowiedź, którą uważasz za poprawną, np.

<input checked="" type="checkbox"/>	B	C	<input checked="" type="checkbox"/>
-------------------------------------	---	---	-------------------------------------

12. Po rozwiązaniu testu sprawdź, czy zaznaczyłeś wszystkie odpowiedzi na KARCIE ODPOWIEDZI i wprowadziłeś wszystkie dane, o których mowa w punkcie 2 tej instrukcji.

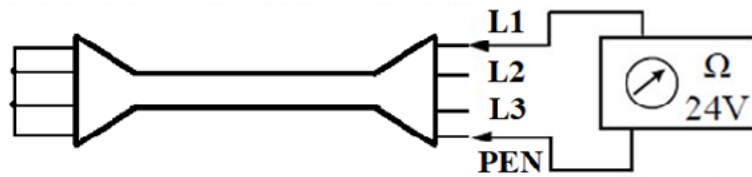
Pamiętaj, że oddajesz przewodniczącemu zespołu nadzorującego tylko KARTĘ ODPOWIEDZI.

Powodzenia!

* w przypadku braku numeru PESEL – seria i numer paszportu lub innego dokumentu potwierdzającego tożsamość

Zadanie 1.

Pomiar	Wynik pomiaru
L1-PEN	Ciągłość
L2-PEN	Brak ciągłości
L3-PEN	Ciągłość
L2-L3	Brak ciągłości

*Schemat układu pomiarowego*

Na podstawie zamieszczonych wyników pomiarów zlokalizuj uszkodzoną żyłę kabla.

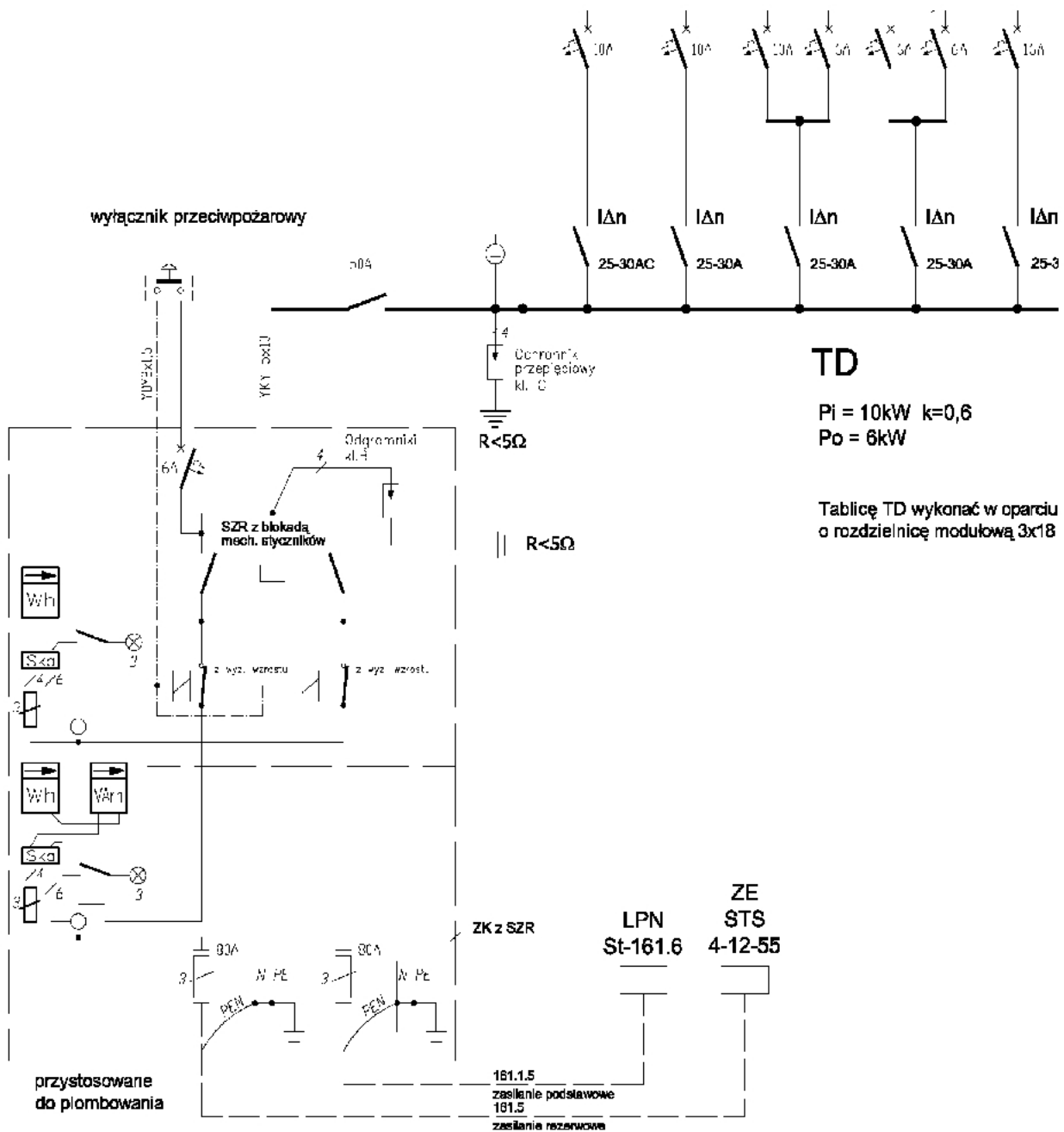
- A. L1
- B. L2
- C. L3
- D. PE

Zadanie 2.

Wyłączniki nadmiarowoprądowe zabezpieczające wewnętrzne linie zasilające w układzie TN-S 3 x 400 V stosuje się

- A. na przewodzie ochronnym.
- B. wyłącznie w przewodach fazowych.
- C. w przewodach fazowych i neutralnym.
- D. we wszystkich przewodach niezależnie od przeznaczenia.

Zadanie 3.



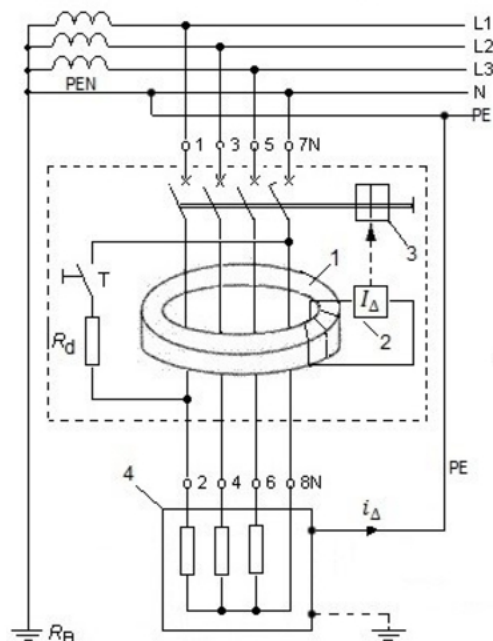
Na rysunku przedstawiono fragment schematu instalacji elektrycznej

- sekcjonowania sieci trakcyjnej i linii LPN.
- budynku schroniska robotniczego.
- domu jednorodzinnego.
- nastawni kolejowej.

Zadanie 4.

Na rysunku przedstawiono schemat urządzenia zapewniającego bezpieczne działanie instalacji elektrycznej poprzez wyłączenie w układzie prądu

- A. stałego.
- B. termicznego.
- C. różnicowego.
- D. sumarycznego.

**Zadanie 5.**

Przycisk **TEST** w wyłącznikach różnicowo-prądowych umożliwia sprawdzenie poprawności działania urządzenia poprzez

- A. spowodowanie przepięcia.
- B. zamodelowanie uszkodzenia obwodu.
- C. zwarcie przewodu fazowego z neutralnym.
- D. spowodowanie zwarcia dwóch sąsiadujących ze sobą faz.

Zadanie 6.

Urządzenia przyłączone do sieci elektrycznej 3 x 400 V pobierające moc przekraczającą 2 kW powinny być zasilane

- A. wyłącznie z agregatu prądotwórczego.
- B. z oddzielnego obwodu z własnym zabezpieczeniem.
- C. z oddzielnego obwodu bez własnego zabezpieczenia.
- D. razem z innymi urządzeniami pobierającymi zbliżoną moc.

Zadanie 7.

Do wymiany wkładek topikowych w bezpiecznikach dużej mocy należy użyć

- A. szczypiec uniwersalnych izolowanych.
- B. uchwytu izolacyjnego.
- C. dźwigni odłącznika.
- D. drążka izolacyjnego.

Zadanie 8.

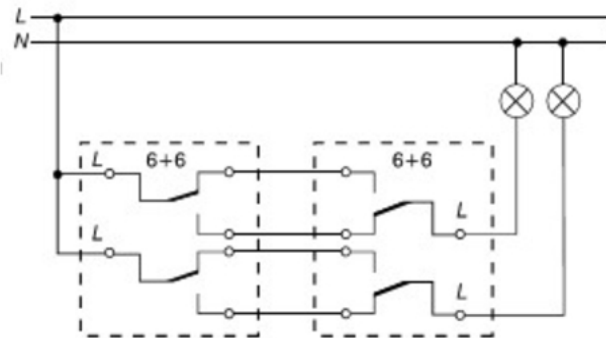
Na rysunku zaznaczono strzałką

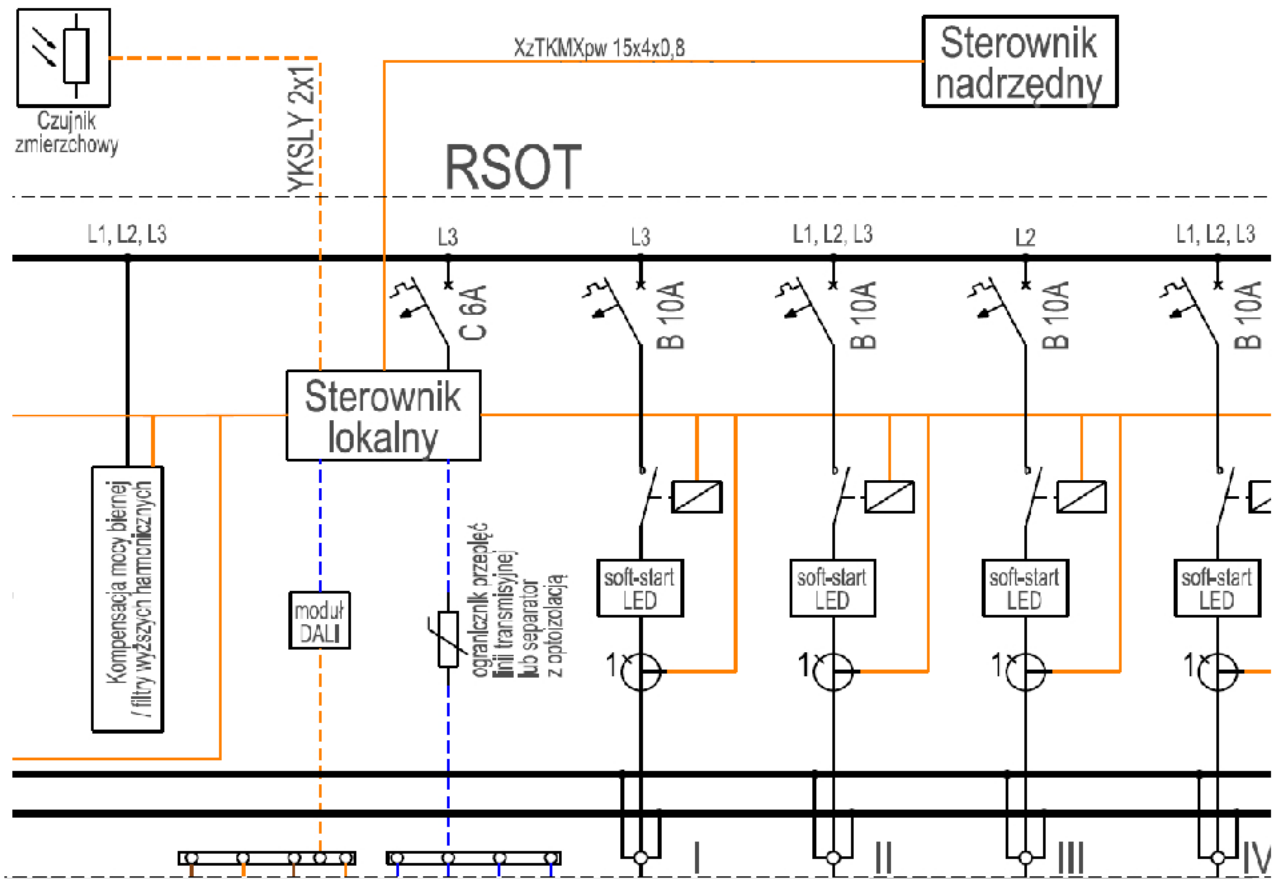
- A. napęd pomocniczy zwrotnicy.
- B. system wspomagania układu napędowego iglicy.
- C. skrzynkę bezpiecznikową urządzeń elektrycznych rozjazdu.
- D. zestaw transformatorów separacych elektrycznego ogrzewania rozjazdu.

Zadanie 9.

Na rysunku przedstawiono wyłącznik

- A. dwubiegunowy.
- B. schodowy podwójny.
- C. czasowy pojedynczy.
- D. schodowy pojedynczy.



Zadanie 10.

Na rysunku przedstawiono fragment schematu

- obwodu głównego lokomotywy wielosystemowej.
- zaopatrzenia w energię elektryczną podstacji trakcyjnej.
- zasilania i sterowania oświetleniem na stacji kolejowej.
- pulpitu sterowania ruchem kolejowym u dyżurnego ruchu.

Zadanie 11.

Wskaż wartość najmniejszej rezystancji izolacji przewodów niskiego napięcia w układach **SELV** i **PELV** podczas pomiaru napięciem stałym 250 V.

- 2 MΩ
- 0,5 MΩ
- 50 MΩ
- 250 MΩ

Zadanie 12.

Zadaniem przekładników prądowych znajdujących się na podstacji trakcyjnej w celce **LPN** jest

- odseparowanie składowej prądowej.
- odseparowanie składowej napięciowej.
- separacja i obniżenie wartości prądu płynącego w **LPN**, tak aby umożliwić dokonanie pomiaru prądu.
- podwyższenie wartości prądu płynącego **LPN**, by umożliwić pomiar składowej stałej prądu.

Zadanie 13.

Wskaż na podstawie tabeli prąd znamionowy możliwy do przesłania przewodem elektrycznym **YDY** o przekroju 16 mm^2 bez jego uszkodzenia, przy instalacji elektrycznej prowadzonej w powietrzu.

- A. 84 A
- B. 136 A
- C. 165 A
- D. 289 A

Przekrój znamionowy mm^2	Obciążalność prądowa długotrwała [A]			
	kabel ułożony w ziemi		kabel prowadzony w powietrzu	
	Cu	Al	Cu	Al
1	22	--	15	--
1,5	28	--	19	--
2,5	37	29	27	21
4	50	38	33	28
6	61	48	46	36
10	82	65	62	49
16	110	85	84	66
25	145	110	110	87
35	175	135	136	107
50	210	165	170	134
70	260	205	209	165
95	305	240	253	199
120	355	275	289	228
150	405	315	325	265
185	455	355	382	302
240	535	415	448	354
300	605	470	515	407
400	715	555	615	485

Zadanie 14.

Na rysunku widoczna jest słupowa stacja transformatorowa LPN 15/0,4 kV. Element zaznaczony czerwoną obwódką to

- A. wyłącznik z zewnętrzną komorą gaszenia łuku.
- B. bezpiecznik rozłącznikowy na napięciu 15 kV.
- C. bezpiecznik na napięciu 0,4 kV.
- D. ochronnik przepięciowy.

Zadanie 15.

W silnikach prądu stałego na tabliczce znamionowej oznaczenie **D1-D2** określa uzwojenie

- A. nabiegownika.
- B. kompensacyjnego.
- C. twornika (wirnika).
- D. wzbudzenia szeregowego.

Zadanie 16.

Izolację w kolorze niebieskim oznacza przewód

- A. liniowy L.
- B. neutralny N.
- C. odgromowy.
- D. ochronny PE.

Zadanie 17.

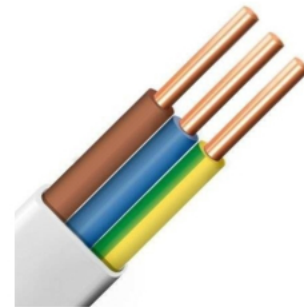
Rezystancja robocza rękawic dielektrycznych jest sprawdzana i badana zgodnie z obowiązującymi przepisami co

- A. 1 rok.
- B. 2 lata.
- C. 6 miesięcy.
- D. 5 lat.

Zadanie 18.

Przewód, którego odcinek przedstawiono na rysunku oznaczony jest

- A. YDYp 3 x 2,5
- B. OMYp 3 x 2,5
- C. YLY 3 x 2,5
- D. OWY 3 x 2,5

**Zadanie 19.**

Element przedstawiony na rysunku jest wykorzystywany do

- A. łączenia przewodów jezdnych.
- B. ustalania odległości między przewodami jezdnyymi.
- C. łączenia równoległego liny nośnej z przewodem jezdny.
- D. podwieszania liny nośnej do wieszaków pod wiaduktami i w tunelach.

Zadanie 20.

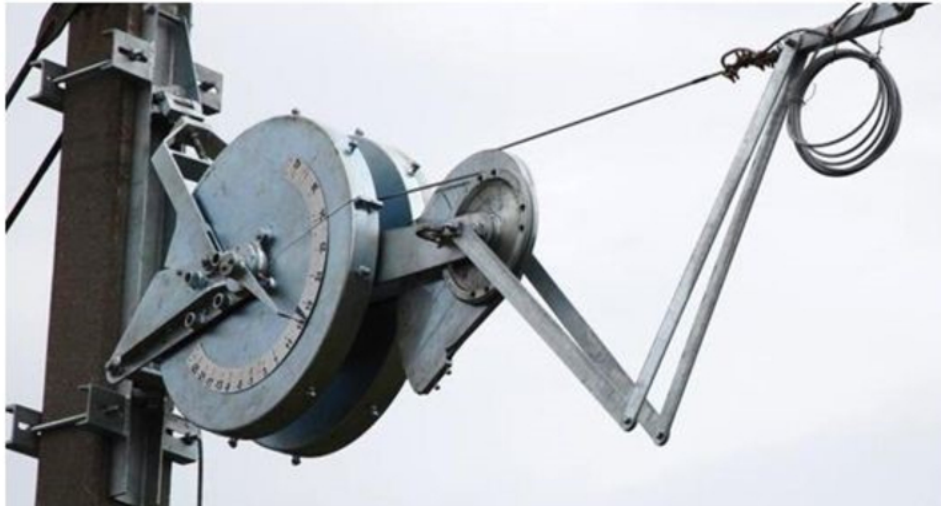
Przedstawiona na rysunku wkładka bezpiecznikowa jest przeznaczona na prąd znamionowy do wysokości

- A. 115 kA
- B. 500 V
- C. 16 A
- D. 10 A

**Zadanie 21.**

Wskaźnik przedstawiony na rysunku odnoszący się do prawego skrajnego toru i kierunku jazdy na wprost informuje o tym, że

- A. należy opuścić pantograf.
- B. należy podnieść pantograf.
- C. wystąpi chwilowy zanik napięcia przy jeździe na tor boczny.
- D. nie można przekraczać tego wskaźnika elektrycznym pojazdem trakcyjnym.

Zadanie 22.

Na rysunku przedstawiono

- A. tensometr.
- B. dynamometr.
- C. urządzenie naprężające sieć jezdnią.
- D. urządzenie poprawiające parametry elektryczne sieci trakcyjnej.

Zadanie 23.

Dwie liny nośne podwieszenia sieci jezdnej przedstawione na rysunku, służą do

- A. usztywnienia słupa krzyżowego.
- B. usztywnienia słupa przelotowego.
- C. poprawy parametrów elektrycznych.
- D. poprawy parametrów programowania.

Zadanie 24.

Na rysunku przedstawiono lampę

- A. LED.
- B. sodową.
- C. rtęciową.
- D. metalohalogenkową.

**Zadanie 25.**

Praca w kabinie sekcyjnej jest dozwolona po spełnieniu warunku, który mówi o

- A. zamknięciu odłączników kabli zasilających na słupach trakcyjnych.
- B. otwarciu odłączników kabli zasilających przy sieci trakcyjnej.
- C. zdemontowaniu kabli uszyniających kabinę sekcyjną.
- D. wykonaniu pomiaru rezystancji uziemienia kabiny.

Zadanie 26.

Półskompensowana sieć jezdna jest siecią, gdzie naciąg liny nośnej

- A. posiada jedno wspólne urządzenie naprężające razem z drutem jezdny.
- B. posiada podwójne urządzenie naprężające w postaci ciężarów.
- C. nie posiada urządzenia do kompensacji temperaturowej.
- D. nie może posiadać kotwienia środkowego.

Zadanie 27.

Łącznik szynowy podłużny w postaci linki aluminiowej lub stalowo-aluminiowej w układzie sieci powrotnej stosuje się w celu

- A. ograniczenia upływności prądów błędnych i zapewnienia przejścia sygnału urządzeń zajętości toru.
- B. zabezpieczenia pociągu przed wykojeniem się w przypadku wyskoczenia koła z szyny.
- C. uszynienia obiektów znajdujących się w strefie oddziaływania sieci trakcyjnej.
- D. zabezpieczenia szyn przed działaniem wysokich temperatur.

Zadanie 28.

Przedstawiony na rysunku przewód jezdny oznaczony cyfrą 2 wykonany jest

- A. ze stali.
- B. z aluminium.
- C. ze stopu miedzi.
- D. ze stopu magnezu.

**Zadanie 29.**

Który element zelektryfikowanej linii kolejowej w Polsce przedstawiono na rysunku?

- A. Rozdzielnię 220 kV.
- B. Transformator trakcyjny.
- C. Kontenerową kabinę sekcijną.
- D. Napowietrzną rozdzielnię wysokiego napięcia 110 kV.

Zadanie 30.

Na rysunku widoczne są

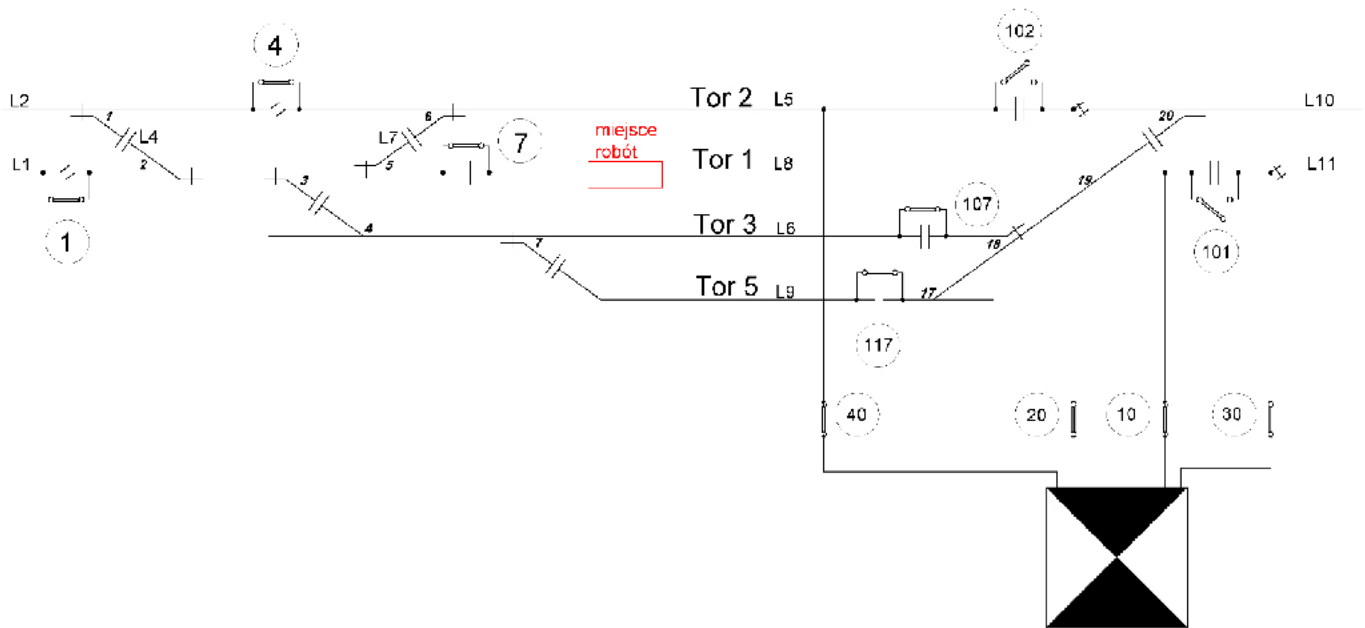
- A. zespoły prostownicze.
- B. wyłączniki szybkie.
- C. układy filtrujące.
- D. transformatory.



Zadanie 31.

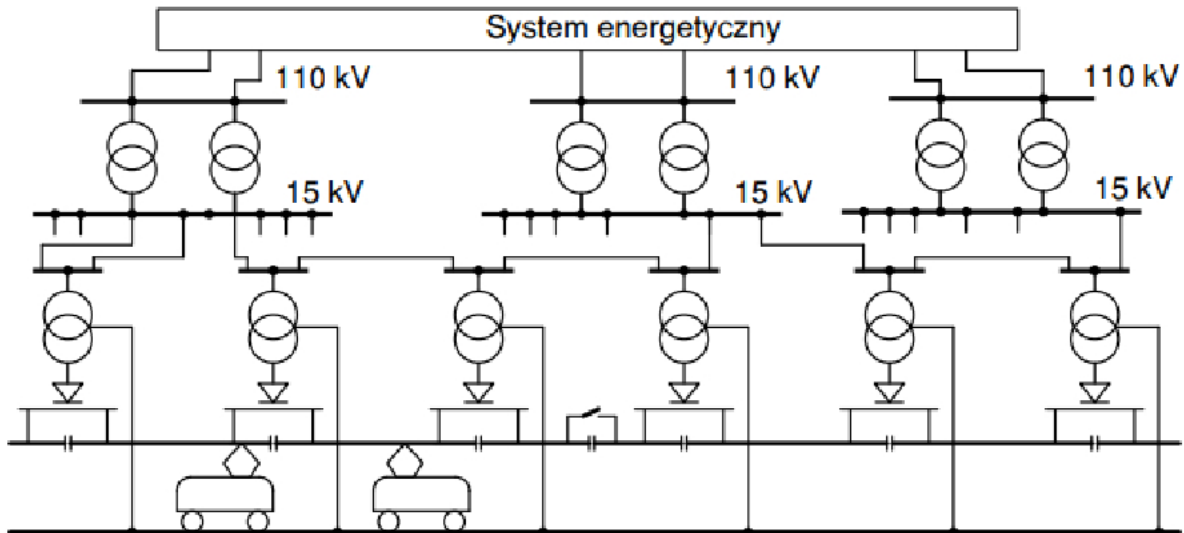
Łuk elektryczny powstający w miejscu styku nakładki ślizgacza odbieraka prądu z przewodami jezdnyymi w warunkach zimowych jest zwykle oznaką

- A. zbyt małego poboru prądu przez odbierak.
- B. granicznego zużycia przewodów jezdnych.
- C. braku nasmarowania nakładki ślizgacza.
- D. oblodzenia przewodów jezdnych.

Zadanie 32.

Odłącznik sekcyjny oznaczony numerem 20 jest odpowiedzialny za

- A. połączenie kabla zasilacza z siecią jezdnią nad torem parzystym i nieparzystym.
- B. połączenie kabla zasilacza z siecią jezdnią nad torem parzystym (OKZ).
- C. połączenie kabla sieci powrotnej z kabiną sekcyjną.
- D. automatyczne wyłączanie zwarć w sieci trakcyjnej.

Zadanie 33.

Na rysunku przedstawiono schemat zasilania podstacji trakcyjnej

- A. 15 kV 16 2/3 Hz AC
- B. 25 kV 50 Hz
- C. 3 kV DC
- D. 3 kV AC

Zadanie 34.

Uszkodzenie łączników międzytokowych wpływa negatywnie na

- A. zakłócenia sygnału zmiennego będącego w sieci powrotnej.
- B. nierównomierny rozptyw prądów w sieci jezdnej.
- C. pracę transformatora w podstacji trakcyjnej.
- D. równomierny rozptyw prądów powrotnych.

Zadanie 35.

Narzędzie przedstawione na rysunku stosowane jest do

- A. zaciskania końcówek kablowych.
- B. cięcia kabli elektroenergetycznych.
- C. przecinania rur instalacyjnych z PCV.
- D. zdejmowania izolacji w przewodach z płaszczem stalowym.

Zadanie 36.

Na rysunku przedstawiono

- A. jednofazowy wyłącznik różnicowoprądowy.
- B. trójfazowy wyłącznik różnicowoprądowy.
- C. jednofazowy wyłącznik nadprądowy.
- D. trójfazowy wyłącznik nadprądowy.

**Zadanie 37.**

W trakcie przeprowadzania oględzin sieci trakcyjnej na szlaku jednotorowym stwierdzono uszkodzenie izolatora ukośnika. Miejsce jego uszkodzenia należy zapisać poprzez

- A. podanie numeru linii w której on występuje.
- B. wpisanie numeru najbliższego odłącznika słupowego.
- C. wpisanie numeru słupa od początkowego miejsca rozpoczęcia oględzin.
- D. wpisanie numeru linii kolejowej, lokaty konstrukcji wsporczej i numeru sekcji.

Zadanie 38.

Który z przedstawionych mierników służy do bezdotykowego pomiaru temperatury?



A.



B.



C.



D.

Zadanie 39.



Który uszkodzony element sieci trakcyjnej widoczny jest na rysunku?

- A. Wieszak przewodu jezdneho.
- B. Izolator sekcyjny.
- C. Przewód jezdny.
- D. Linka nośna.

Zadanie 40.



Podczas przeprowadzania przeglądu sieci trakcyjnej przedstawionej na rysunku stwierdzono

- A. zerwanie izolatora.
- B. kradzież górnych lin nośnych.
- C. zerwanie wieszaka drutu jezdneho.
- D. kradzież liny uszynnienia grupowego.