

Nazwa kwalifikacji: **Eksploatacja maszyn, urządzeń i instalacji elektrycznych**

Oznaczenie kwalifikacji: **EE.26**

Numer zadania: **01**

Wersja arkusza: **SG**

Wypełnia zdający

Numer PESEL zdającego*

--	--	--	--	--	--	--	--	--	--	--	--	--	--	--	--	--	--	--	--

Miejsce na naklejkę z numerem
PESEL i z kodem ośrodka

Czas trwania egzaminu: **180** minut.

EE.26-01-21.01-SG

EGZAMIN POTWIERDZAJĄCY KWALIFIKACJE W ZAWODZIE

Rok 2021

CZĘŚĆ PRAKTYCZNA

**PODSTAWA PROGRAMOWA
2017**

Instrukcja dla zdającego

1. Na pierwszej stronie arkusza egzaminacyjnego wpisz w oznaczonym miejscu swój numer PESEL i naklej naklejkę z numerem PESEL i z kodem ośrodka.
2. Na KARCIE OCENY w oznaczonym miejscu przyklej naklejkę z numerem PESEL oraz wpisz:
 - swój numer PESEL*,
 - oznaczenie kwalifikacji,
 - numer zadania,
 - numer stanowiska.
3. Sprawdź, czy arkusz egzaminacyjny zawiera 12 stron i nie zawiera błędów. Ewentualny brak stron lub inne usterki zgłoś przez podniesienie ręki przewodniczącemu zespołu nadzorującego.
4. Zapoznaj się z treścią zadania oraz stanowiskiem egzaminacyjnym. Masz na to 10 minut. Czas ten nie jest wliczany do czasu trwania egzaminu.
5. Czas rozpoczęcia i zakończenia pracy zapisze w widocznym miejscu przewodniczący zespołu nadzorującego.
6. Wykonaj samodzielnie zadanie egzaminacyjne. Przestrzegaj zasad bezpieczeństwa i organizacji pracy.
7. Po zakończeniu wykonania zadania pozostaw arkusz egzaminacyjny z rezultatami oraz KARTĘ OCENY na swoim stanowisku lub w miejscu wskazanym przez przewodniczącego zespołu nadzorującego.
8. Po uzyskaniu zgody zespołu nadzorującego możesz opuścić salę/miejsce przeprowadzania egzaminu.

Powodzenia!

* w przypadku braku numeru PESEL – seria i numer paszportu lub innego dokumentu potwierdzającego tożsamość

Zadanie egzaminacyjne

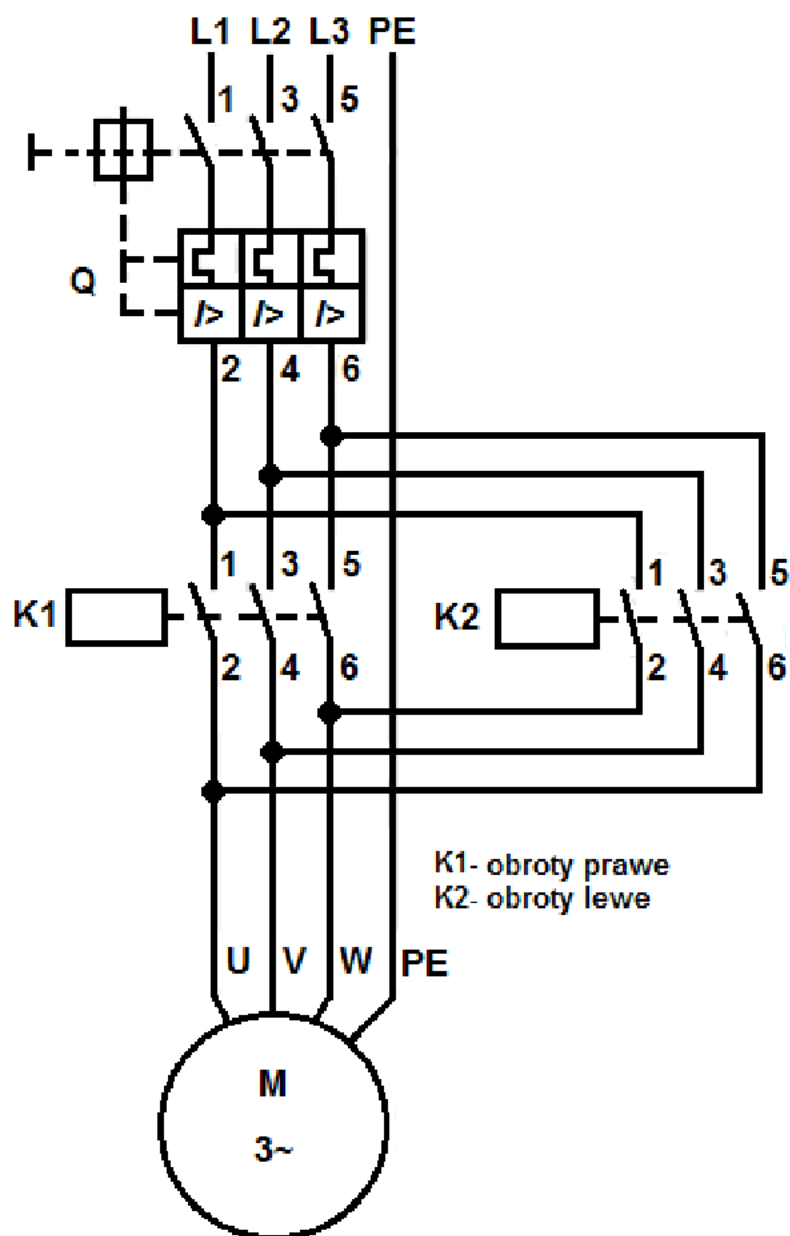
Podczas pracy mieszalnika przemysłowego zasilanego z sieci 3×400 V stwierdzono niepoprawne działanie obwodów elektrycznych oraz błędną nastawę prądową wyłącznika silnikowego.

Bęben mieszalnika jest napędzany silnikiem indukcyjnym klatkowym o mocy 1,1 kW i prędkości synchronicznej 1 000 obr./min. Silnik powinien obracać się w prawo i lewo po 1,5 minuty w każdym kierunku. Między zmianą kierunku wirowania silnik powinien pozostać wyłączony przez 10 s. Urządzenie powinno się wyłączyć samoczynnie po jednej godzinie.

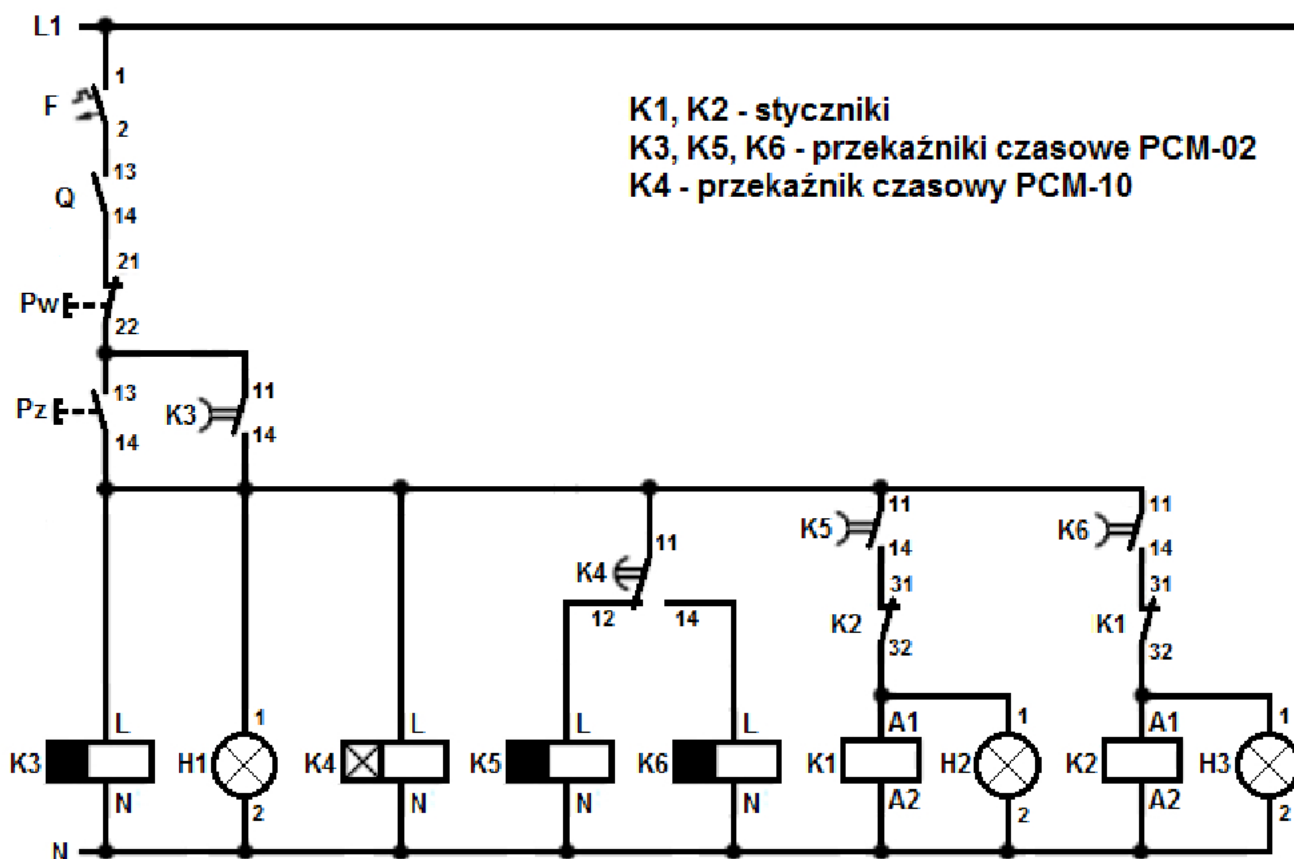
Aparaty układu sterowania są zamontowane na szynie TH 35.

- Opisz działanie układu na podstawie analizy schematu obwodu głównego i obwodu sterowania dla przekaźnika czasowego K4 pracującego w trybie pracy MODE C.
- Zinterpretuj wyniki pomiarów i uzupełnij tabele 2, 3, 4 i 5.
- Wykryj usterki w obwodach głównym i sterowania oraz sporządź wykaz miejsc i rodzajów uszkodzeń.
- Sporządź wykaz narzędzi, przyrządów, urządzeń i materiałów, których należy użyć w celu usunięcia usterek.
- Zapisz ustawienia nastawy czasu przekaźników tak, aby urządzenie działało zgodnie z założonymi wymaganiami.
- Oblicz i zapisz wartość oraz jednostkę nastawy prądu wyzwalacza przeciążeniowego wyłącznika silnikowego, aby poprawnie zabezpieczał silnik w czasie pracy.

Do wykonania zadania wykorzystaj schematy obwodu głównego (rysunek 1) oraz obwodu sterowania (rysunek 2), parametry eksploatacyjne silników indukcyjnych klatkowych (tabela 1), instrukcje obsługi przekaźników czasowych PCM-10 i PCM-02 oraz wyniki wykonanych pomiarów zapisane w tabelach 2, 3, 4 i 5.



Rysunek 1. Schemat obwodu głównego



Rysunek 2. Schemat obwodu sterowania

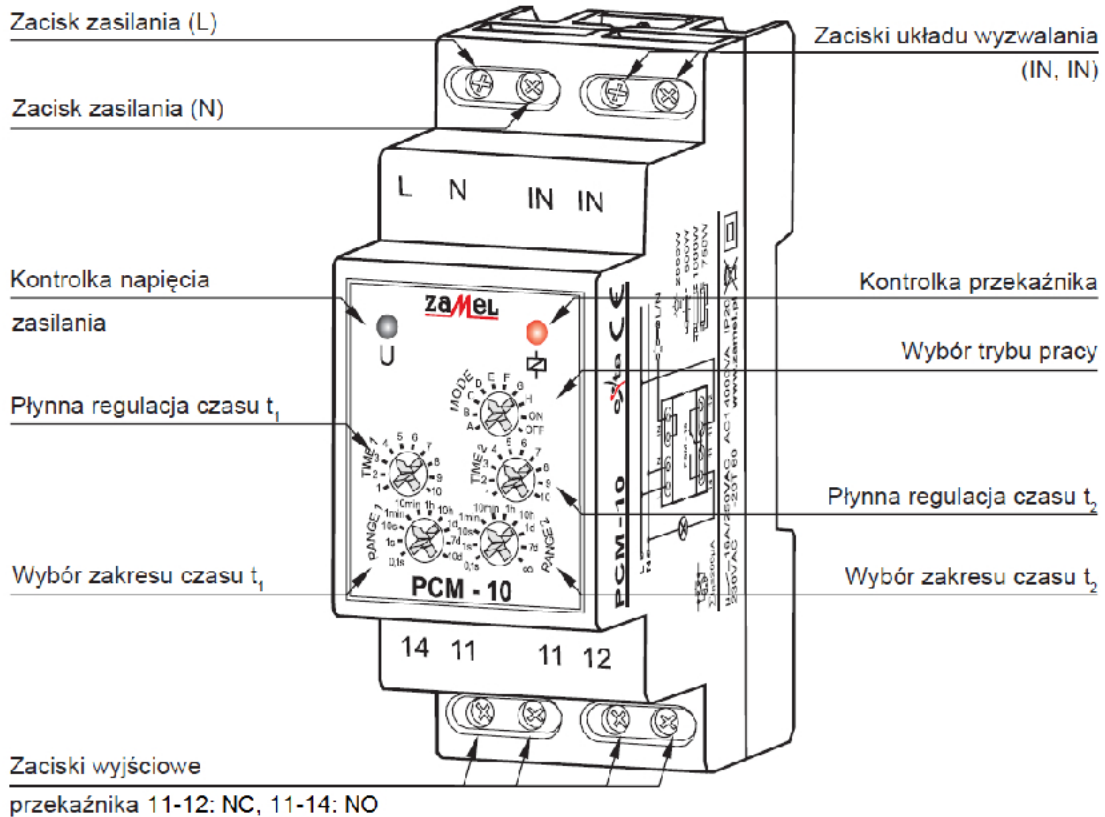
Tabela 1. Parametry eksploatacyjne silników indukcyjnych klatkowych

Typ	Moc znamionowa	Prędkość synchroniczna	Prędkość obrotowa	Napięcie znamionowe	Połączenie uzwojeń	Prąd znamionowy	Ilość biegunów	Częstotliwość
	kW	1/min	1/min	V		A		Hz
WU-DA80MJ IE2 2P 0,75kW	0,75	3 000	2 880	230/400	Δ/Y	2,85/1,65	2	50
WU-DA80MM IE2 2P 1,1kW	1,1	3 000	2 880	230/400	Δ/Y	4,1/2,35	2	50
WU-DA90SMX IE2 2P 1,5kW	1,5	3 000	2 850	230/400	Δ/Y	5,15/2,97	2	50
WU-DA80MS IE2 4P 0,75kW	0,75	1 500	1 440	230/400	Δ/Y	3,3/1,9	4	50
WU-DA90SRX IE2 4P 1,1kW	1,1	1 500	1 425	230/400	Δ/Y	4,4/2,5	4	50
WU-DA90LWX IE2 4P 1,5kW	1,5	1 500	1 440	230/400	Δ/Y	6,5/3,7	4	50
WU-DA90LTX IE2 6P 0,75kW	0,75	1 000	935	230/400	Δ/Y	3,8/2,2	6	50
WU-DA90LWX IE2 6P 1,1kW	1,1	1 000	925	230/400	Δ/Y	5,3/3	6	50
WU-DA100LUW IE2 6P 1,5kW	1,5	1 000	930	230/400	Δ/Y	7,3/4,2	6	50

PRZEKAŹNIK CZASOWY PCM-10

INSTRUKCJA OBSŁUGI

WYGLĄD



DZIAŁANIE

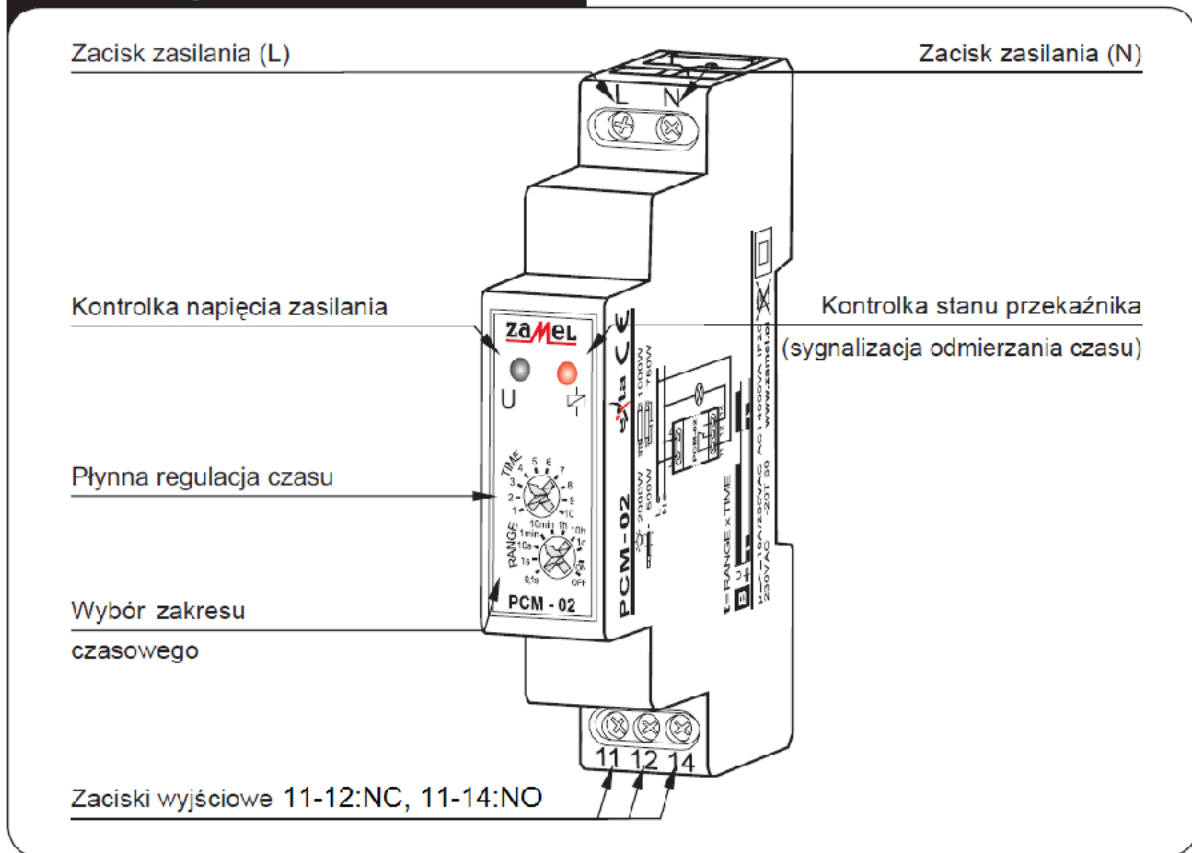
Wyzwalanie napięciem zasilającym:

		<p>OPÓŹNIONE ZAŁĄCZANIE – Po podaniu napięcia zasilającego zostaje odliczony czas t_1. Po upływie tego czasu następuje załączenie przełącznika (poz. 11-14) na czas t_2. Kolejna realizacja cyklu nastąpi w momencie wyłączenia i ponownego załączenia napięcia zasilającego.</p>
		<p>OPÓŹNIONE WYŁĄCZANIE – Po podaniu napięcia zasilającego przełącznik zostaje natychmiast załączony (poz. 11-14) i rozpoczyna się odliczanie czasu t_1. Po upływie tego czasu nastąpi wyłączenie przełącznika (poz. 11-12) na czas t_2 oraz ponowne jego załączenie. Kolejna realizacja cyklu nastąpi w momencie wyłączenia i ponownego załączenia napięcia zasilania.</p>
		<p>CYKLICZNE PRZEŁĄCZANIE (zaczynając od wyłączenia) – Po podaniu napięcia zasilającego zostaje odliczony czas t_1. Po upływie tego czasu następuje załączenie przełącznika (poz. 11-14) na czas t_2 oraz ponowne wyłączenie (poz. 11-12) na czas t_1. Cykliczna praca układu trwa do momentu wyłączenia napięcia zasilającego.</p>
		<p>CYKLICZNE PRZEŁĄCZANIE (zaczynając od załączenia) – Po podaniu napięcia zasilającego przełącznik zostaje natychmiastowo załączony (poz. 11-14) na czas t_1. Po upływie tego czasu następuje wyłączenie przełącznika (poz. 11-12) na czas t_2 oraz ponowne jego załączenie na czas t_1. Cykliczna praca układu trwa do momentu wyłączenia napięcia zasilającego.</p>
		<p>STAŁE ZAŁĄCZENIE – Po zasileniu układu przełącznik zostaje załączony na cały czas. Przy wyborze tego trybu nie mają znaczenia nastawy czasu t_1 oraz t_2.</p>
		<p>STAŁE WYŁĄCZENIE – Po zasileniu układu przełącznik jest wyłączony przez cały czas. Przy wyborze tego trybu nie mają znaczenia nastawy czasu t_1 oraz t_2.</p>

PRZEKAŹNIK CZASOWY PCM-02

INSTRUKCJA OBSŁUGI

WYGLĄD



DZIAŁANIE



OPÓŹNIONE WYŁĄCZANIE – po podaniu napięcia zasilającego przekaźnik zostaje natychmiast załączony (poz. 11-14) i rozpoczyna się odliczanie czasu t . Po upływie tego czasu nastąpi wyłączenie przekaźnika (poz. 11-12). Kolejna realizacja trybu nastąpi w momencie wyłączenia i ponownego załączenia napięcia zasilającego.

Czas przeznaczony na wykonanie zadania wynosi 180 minut.

Ocenie podlegać będzie 5 rezultatów:

- opis działania układu na podstawie analizy schematu obwodu głównego i obwodu sterowania,
- interpretacja wyników pomiarów (uzupełnione tabele 2, 3, 4 i 5),
- wykaz miejsc i rodzajów uszkodzeń w obwodach sterowania i głównym,
- wykaz narzędzi, przyrządów, urządzeń i materiałów potrzebnych do usunięcia usterek,
- zapisane ustawienia nastaw przekaźników czasowych i obliczona wartość prądu wyzwalacza przeciążeniowego.

Opis działania układu na podstawie analizy schematu obwodu głównego i obwodu sterowania
(uzupełnij brakujące wpisy lub wybierz poprawny zapis)

1	<p>Włączenie zasilania układu następuje po załączeniu</p> <p align="right"><i>(podaj nazwę aparatu oraz oznaczenie na schemacie)</i></p> <p>oraz</p> <p align="right"><i>(podaj nazwę aparatu oraz oznaczenie na schemacie)</i></p>
2	<p>W celu uruchomienia układu należy nacisnąć przycisk</p> <p>Powoduje to uruchomienie przekaźnika K, jego styki K (.....,) zostaną zwarte / rozwarte* zapewniając podtrzymanie zasilania układu.</p>
3	<p>Po podaniu napięcia na cewkę przekaźnika czasowego K..... jego styki K..... (.....,) i K (.....,) będą załączały się cyklicznie.</p>
4	<p>Po podaniu napięcia na cewkę przekaźnika czasowego K5 jego styki K (.....,) zostaną zwarte / rozwarte* co spowoduje załączenie / wyłączenie* stycznika K, po nastawionym czasie jego styki K (.....,) zostaną zwarte / rozwarte* co spowoduje załączenie / wyłączenie* stycznika K</p>
5	<p>Po odmierzeniu czasu t1 przez przekaźnik K4 jego styki zostaną przełączone, co spowoduje wyłączenie przekaźnika K i załączenie przekaźnika K</p>
6	<p>Po podaniu napięcia na cewkę przekaźnika czasowego K6 styki K (.....,) zostaną zwarte / rozwarte* co spowoduje załączenie / wyłączenie* stycznika K, po nastawionym czasie jego styki K (.....,) zostaną zwarte / rozwarte* co spowoduje załączenie / wyłączenie* stycznika K</p>
7	<p>Po załączeniu stycznika K1 wał silnika obraca się w, a po załączeniu stycznika K2 w</p>
8	<p>Mieszalnik wyłączy się po upływie nastawionego czasu na przekaźniku K lub po naciśnięciu przycisku</p>
9	<p>Do blokady wzajemnej styczników wykorzystane są styki zwierne / rozwierne* K..... (.....,) i K (.....,).</p>
10	<p>Świecenie lampki sygnalizuje załączenie urządzenia.</p> <p>Świecenie lampki sygnalizuje obroty prawe silnika.</p> <p>Świecenie lampki sygnalizuje obroty lewe silnika.</p>

* **niepotrzebne skreślić**

Tabela 2. Pomiary ciągłości połączeń przed naprawą (w nawiasie oznaczenie zacisku aparatu)

Lp.	Pomiar na odcinku	Wartość wskazana przez omomierz na zakresie 200 Ω	Ocena ciągłości: zachowana ciągłość „+” / brak ciągłości „-”
1	Zasilanie L1, F(1)	0,3	
2	F(2), Q(13)	0,2	
3	Q(14), Pw(21)	0,2	
4	Pw(22), Pz(13), K3(11)	0,3	
5	Pz(14), K3(14), K3(L), H1(1), K4(L), K4(11), K5(11), K6(11)	0,2	
6	K4(12), K5(L)	0,1	
7	K4(14), K6(L)	0,3	
8	K5(14), K2(31)	∞	
9	K2(32), K1(A1), H2(1)	0,3	
10	K6(14), K1(31)	0,2	
11	K1(32), K2(A1), H3(1)	0,1	
12	Zasilanie N, K3(N), H1(2), K4(N), K5(N), K6(N), K1(A2), H2(2), K2(A2), H3(2)	0,2	
13	L1, Q(1)	0,1	
14	L2, Q(3)	0,2	
15	L3, Q(5)	0,2	
16	Q(2), K1(1), K2(1)	0,3	
17	Q(4), K1(3), K2(3)	0,3	
18	Q(6), K1(5), K2(5)	0,2	
19	K1(2), K2(6), U	0,2	
20	K1(4), K2(4), V	0,1	
21	K1(6), K2(2), W	0,1	
22	PE, zacisk PE silnika	92	

Tabela 3. Rezystancja uzwojeń i izolacji silnika

	Miejsce wykonania pomiaru	Wartość wskazana przez omomierz na zakresie 200 Ω	Ocena wartości rezystancji: poprawna „+” / niepoprawna „-”
Rezystancja uzwojeń silnika	U1, V1	15,3	
	V1, W1	15,2	
	W1, U1	15,3	
		Wartość wskazana przez miernik rezystancji izolacji M Ω	
Rezystancja izolacji między uzwojeniami a obudową silnika przy rozłączonych uzwojeniach	U, PE	1 100	
	V, PE	1 200	
	W, PE	1 100	

Tabela 4. Rezystancje cewek styczników oraz sprawdzenie działania lampek kontrolnych i cewek przekaźników czasowych

Lp.	Cewka stycznika	Wartość wskazana przez omomierz na zakresie 20 k Ω	Ocena działania elementu: cewka sprawna „+” / cewka uszkodzona „-”
1	K1	0,06	
2	K2	2,42	
	Lampka kontrolna	Sygnalizacja działania	Ocena działania elementu: lampa sprawna „+” / lampa uszkodzona „-”
3	H1	TAK	
4	H2	TAK	
5	H3	TAK	
	Cewka przekaźnika	Sygnalizacja działania	Ocena działania elementu: cewka sprawna „+” / cewka uszkodzona „-”
6	K3	TAK	
7	K4	TAK	
8	K5	TAK	
9	K6	TAK	

Uwaga:

Lampki kontrolne H1, H2, H3 są w wykonaniu LED i wykazują bardzo dużą rezystancję mimo sprawnego działania. Zostały sprawdzone poprzez obserwację działania po zasileniu ich napięciem znamionowym.

Cewki przekaźników czasowych K3, K4, K5 i K6 (zaciski L, N) wykazują bardzo dużą rezystancję mimo sprawnego działania. Zostały sprawdzone poprzez obserwacje kontrolki zasilania po zasileniu ich napięciem znamionowym oraz kontrolki stanu przekaźnika po odliczeniu nastawionego czasu.

Tabela 5. Rezystancja zestyków

Lp.	Umiejscowienie zestyku	Stan aparatu	Wartość wskazana przez omomierz na zakresie 200 Ω	Ocena działania styku: sprawny „+” / niesprawny „-”
1	F	Załączony	0,1	
		Wylączony	∞	
2	Q(13,14)	Załączony	0,2	
		Wylączony	∞	
3	Pw	Wciśnięty	∞	
		Niewciśnięty	0,2	
4	Pz	Wciśnięty	0,2	
		Niewciśnięty	∞	
5	K3(11,14)	Załączony	0,2	
		Wylączony	∞	
6	K4(11,12)	Załączony	∞	
		Wylączony	0,1	
7	K4(11,14)	Załączony	0,2	
		Wylączony	∞	
8	K5(11,14)	Załączony	0,2	
		Wylączony	0,2	
9	K2(31,32)	Załączony	0,1	
		Wylączony	0,1	
10	K6(11,14)	Załączony	0,2	
		Wylączony	∞	
11	K1(31,32)	Załączony	∞	
		Wylączony	0,2	
12	Q(1,2)	Załączony	0,2	
		Wylączony	∞	
13	Q(3,4)	Załączony	0,1	
		Wylączony	∞	
14	Q(5,6)	Załączony	0,2	
		Wylączony	∞	
15	K1(1,2)	Załączony	0,1	
		Wylączony	0,1	
16	K1(3,4)	Załączony	0,2	
		Wylączony	∞	
17	K1(5,6)	Załączony	0,2	
		Wylączony	∞	
18	K2(1,2)	Załączony	0,1	
		Wylączony	∞	
19	K2(3,4)	Załączony	0,2	
		Wylączony	∞	
20	K2(5,6)	Załączony	0,1	
		Wylączony	∞	

Uwaga:

Zestyki styczników w stanie „Załączony” zostały zmierzone po symulowanym ręcznym ich załączeniu fabrycznymi przyciskami testującymi.

Zestyki przekaźników czasowych w stanie „Załączony” zostały zmierzone po ustawieniu: dla PCM-10 trybu pracy „MODE” w pozycji „ON”, dla PCM-02 zakresu czasowego „RANGE” w pozycji „ON” oraz zasileniu przekaźników (zaciski L, N) napięciem znamionowym („Kontrolka napięcia zasilania” oraz „Kontrolka stanu przekaźnika” świeciły podczas pomiaru).

Wykaz miejsc i rodzajów uszkodzeń w obwodach głównym i sterowania

Lp.	Nazwa aparatu lub miejsce uszkodzenia z odniesieniem do oznaczeń na schematach (np.: styk stycznika K (.... ,))	Rodzaj uszkodzenia (np.: zwarcie, przerwa, styki trwale połączone, skorodowane lub niedokręcone połączenie)
1		
2		
3		
4		
5		
6		
7		

Wykaz narzędzi, przyrządów, urządzeń i materiałów potrzebnych do usunięcia usterek

Wykaz narzędzi:

Wykaz przyrządów:

Wykaz urządzeń i materiałów (podaj ilość):

Ustawienia przekaźników czasowych

Przełącznik	RANGE	TIME
K3		

Przełącznik	MODE	RANGE 1	TIME 1
K4	C		
		RANGE 2	TIME 2

Przełącznik	RANGE	TIME
K5		
K6		

Obliczenie wartości prądu wyzwalacza przeciążeniowego wyłącznika silnikowego

--

