

Nazwa kwalifikacji: **Eksploatacja maszyn, urządzeń i instalacji elektrycznych**
Oznaczenie kwalifikacji: **EE.26**
Wersja arkusza: **01**

Wypełnia zdający

Numer PESEL zdającego*

--	--	--	--	--	--	--	--	--	--	--	--	--	--	--	--	--	--	--	--

Miejsce na naklejkę z numerem
PESEL i z kodem ośrodka

Czas trwania egzaminu: **180 minut**

EE.26-01-19.01

EGZAMIN POTWIERDZAJĄCY KWALIFIKACJE W ZAWODZIE

Rok 2019

CZĘŚĆ PRAKTYCZNA

**PODSTAWA PROGRAMOWA
2017**

Instrukcja dla zdającego

1. Na pierwszej stronie arkusza egzaminacyjnego wpisz w oznaczonym miejscu swój numer PESEL i naklej naklejkę z numerem PESEL i z kodem ośrodka.
2. Na KARCIE OCENY w oznaczonym miejscu przyklej naklejkę z numerem PESEL oraz wpisz:
 - swój numer PESEL*,
 - oznaczenie kwalifikacji,
 - numer zadania,
 - numer stanowiska.
3. Sprawdź, czy arkusz egzaminacyjny zawiera 12 stron i nie zawiera błędów. Ewentualny brak stron lub inne usterki zgłoś przez podniesienie ręki przewodniczącemu zespołu nadzorującego.
4. Zapoznaj się z treścią zadania oraz stanowiskiem egzaminacyjnym. Masz na to 10 minut. Czas ten nie jest wliczany do czasu trwania egzaminu.
5. Czas rozpoczęcia i zakończenia pracy zapisze w widocznym miejscu przewodniczący zespołu nadzorującego.
6. Wykonaj samodzielnie zadanie egzaminacyjne. Przestrzegaj zasad bezpieczeństwa i organizacji pracy.
7. Po zakończeniu wykonania zadania pozostaw arkusz egzaminacyjny z rezultatami oraz KARTĘ OCENY na swoim stanowisku lub w miejscu wskazanym przez przewodniczącego zespołu nadzorującego.
8. Po uzyskaniu zgody zespołu nadzorującego możesz opuścić salę/miejsce przeprowadzania egzaminu.

Powodzenia!

* w przypadku braku numeru PESEL – seria i numer paszportu lub innego dokumentu potwierdzającego tożsamość

Zadanie egzaminacyjne

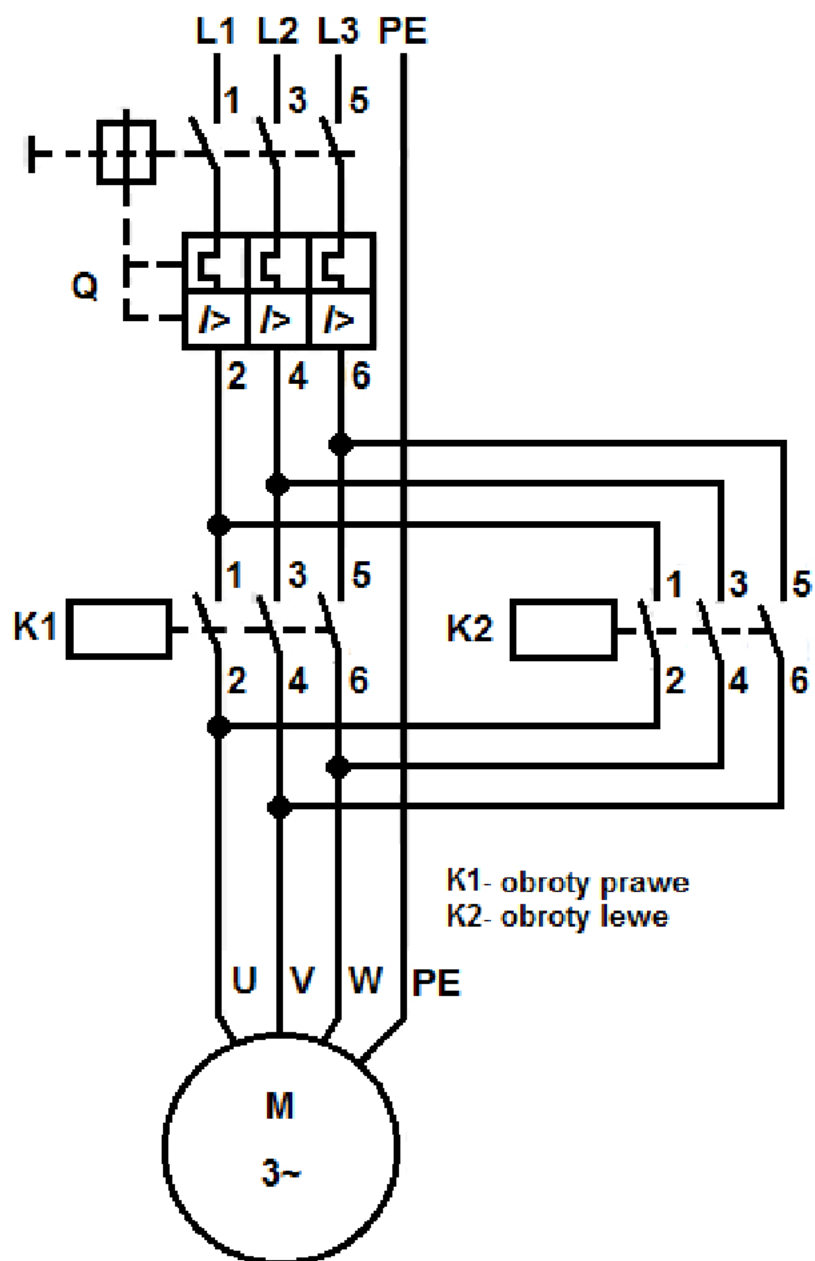
Podczas pracy mieszalnika przemysłowego stwierdzono niepoprawne działanie obwodów elektrycznych oraz błędną nastawę prądową wyłącznika silnikowego. Urządzenie jest zasilane z sieci 3×400 V.

Bęben mieszalnika jest napędzany silnikiem indukcyjnym klatkowym o mocy 1,1 kW i prędkości synchronicznej 1000 obr/min. Silnik powinien obracać się w prawo i lewo po 1,5 minuty w każdym kierunku. Między zmianą kierunku wirowania silnik powinien pozostać wyłączony przez 10 s. Urządzenie powinno się wyłączyć samoczynnie po jednej godzinie.

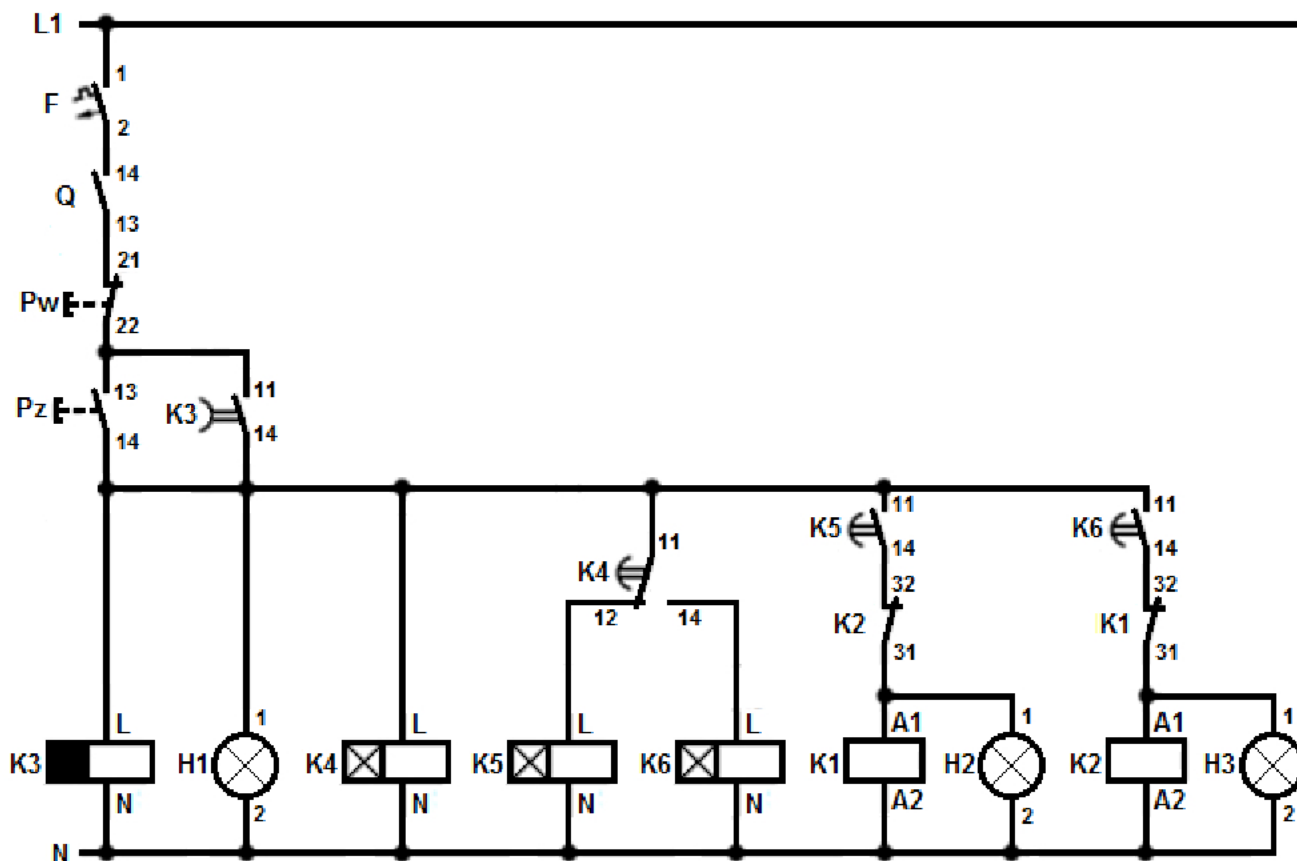
Aparaty układu sterowania są zamontowane na szynie TH 35.

- Opisz działanie układu na podstawie analizy schematu obwodu głównego i obwodu sterowania.
- Zinterpretuj wyniki pomiarów i uzupełnij tabele 2, 3, 4 i 5.
- Wykryj usterki w obwodach głównym i sterowania oraz sporządź wykaz miejsc i rodzajów uszkodzeń.
- Sporządź wykaz narzędzi, przyrządów i materiałów, których należy użyć w trakcie usuwania usterek.
- Zapisz ustawienia nastawy czasu przekaźników tak, aby urządzenie działało zgodnie z założonymi wymaganiami. Ustawienia trybu pracy „MODE” dla przekaźników czasowych przyjmij odpowiednio: K4-C, K5-A, K6-A.
- Oblicz i zapisz jaki prąd wyzwalacza przeciążeniowego powinien być nastawiony w wyłączniku silnikowym, aby poprawnie zabezpieczał silnik w czasie pracy.

Do wykonania zadania wykorzystaj schematy obwodu głównego (Rysunek 1.) oraz obwodu sterowania (Rysunek 2.), parametry eksploatacyjne silników indukcyjnych klatkowych (Tabela 1.), instrukcje obsługi przekaźników czasowych PCM-02 (K3) i PCM-10 (K4, K5, K6) oraz wyniki wykonanych pomiarów zapisane w tabelach 2, 3, 4 i 5.



Rysunek 1. Schemat obwodu głównego



Rysunek 2. Schemat obwodu sterowania

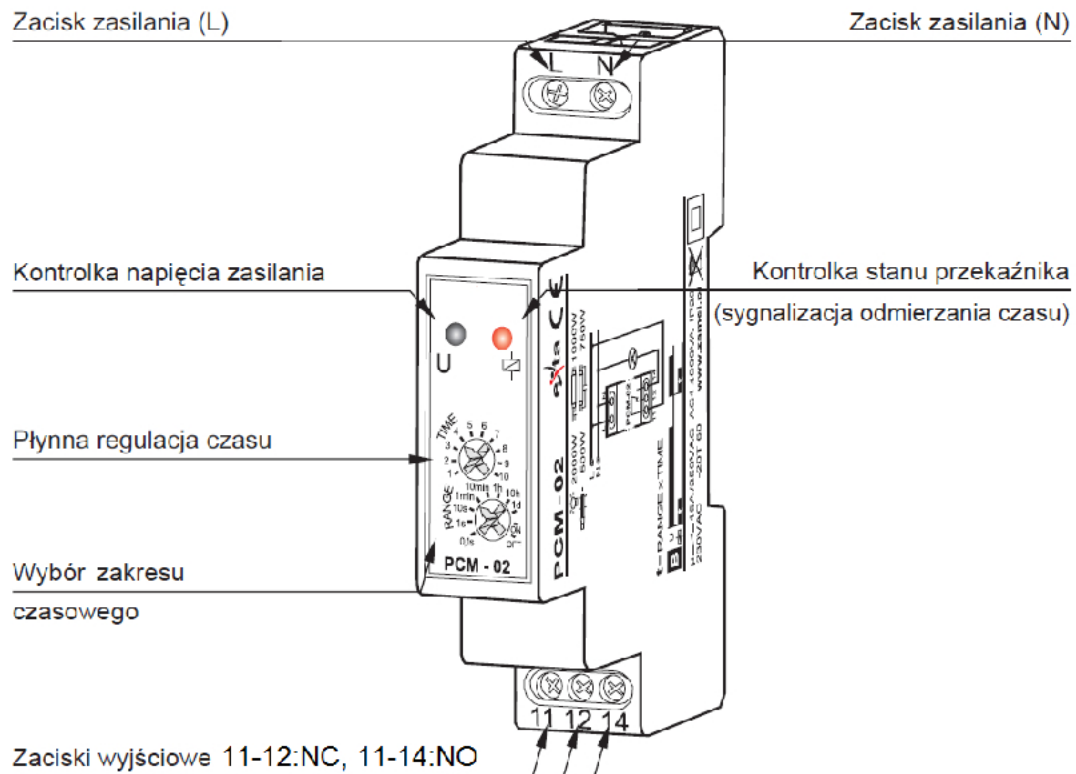
Tabela 1. Parametry eksploatacyjne silników indukcyjnych klatkowych

Typ	Moc znamionowa	Prędkość synchroniczna	Prędkość obrotowa	Napięcie znamionowe	Połączenie uzwojeń	Prąd znamionowy	Ilość biegunów	Częstotliwość
	kW	1/min	1/min	V		A		
WU-DA80MJ IE2 2P 0,75 kW	0,75	3000	2880	230/400	Δ/Y	2,85/1,65	2	50
WU-DA80MM IE2 2P 1,1 kW	1,1	3000	2880	230/400	Δ/Y	4,1/2,35	2	50
WU-DA90SMX IE2 2P 1,5 kW	1,5	3000	2850	230/400	Δ/Y	5,15/2,97	2	50
WU-DA80MS IE2 4P 0,75 kW	0,75	1500	1440	230/400	Δ/Y	3,3/1,9	4	50
WU-DA90SRX IE2 4P 1,1 kW	1,1	1500	1425	230/400	Δ/Y	4,4/2,5	4	50
WU-DA90LWX IE2 4P 1,5 kW	1,5	1500	1440	230/400	Δ/Y	6,5/3,7	4	50
WU-DA90LTX IE2 6P 0,75 kW	0,75	1000	935	230/400	Δ/Y	3,8/2,2	6	50
WU-DA90LWX IE2 6P 1,1 kW	1,1	1000	925	230/400	Δ/Y	5,3/3	6	50
WU-DA100LUW IE2 6P 1,5 kW	1,5	1000	930	230/400	Δ/Y	7,3/4,2	6	50

PRZEKAŹNIK CZASOWY PCM-02

INSTRUKCJA OBSŁUGI

WYGLĄD



DZIAŁANIE

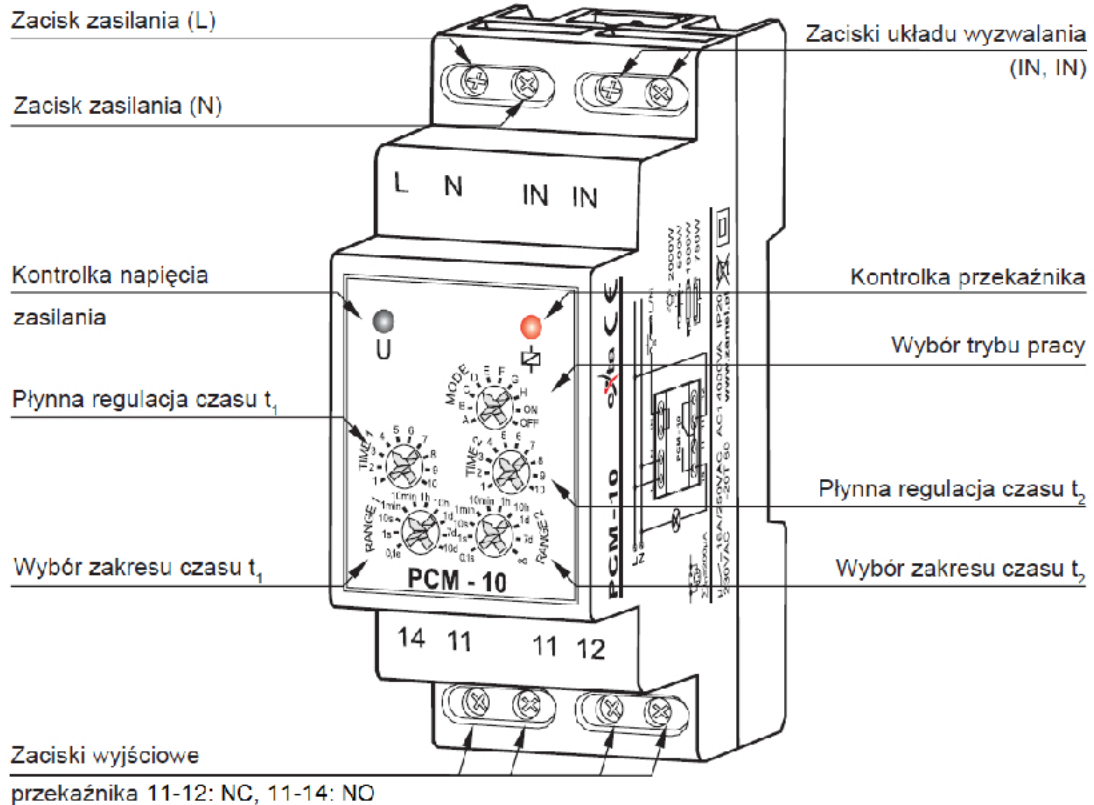


OPÓŹNIONE WYŁĄCZANIE – po podaniu napięcia zasilającego przekaźnik zostaje natychmiast załączony (poz. 11-14) i rozpoczyna się odliczanie czasu t . Po upływie tego czasu nastąpi wyłączenie przekaźnika (poz. 11-12). Kolejna realizacja trybu nastąpi w momencie wyłączenia i ponownego załączenia napięcia zasilającego.

PRZEKAŹNIK CZASOWY PCM-10

INSTRUKCJA OBSŁUGI

WYGLĄD



DZIAŁANIE

Wyzwalanie napięciem zasilającym:

		<p>OPÓŹNIONE ZAŁĄCZANIE – Po podaniu napięcia zasilającego zostaje odliczony czas t_1. Po upływie tego czasu następuje załączenie przełącznika (poz. 11-14) na czas t_2. Kolejna realizacja cyklu nastąpi w momencie wyłączenia i ponownego załączenia napięcia zasilającego.</p>
		<p>OPÓŹNIONE WYŁĄCZANIE – Po podaniu napięcia zasilającego przełącznik zostaje natychmiast załączony (poz. 11-14) i rozpoczyna się odliczanie czasu t_1. Po upływie tego czasu nastąpi wyłączenie przełącznika (poz. 11-12) na czas t_2 oraz ponowne jego załączenie. Kolejna realizacja cyklu nastąpi w momencie wyłączenia i ponownego załączenia napięcia zasilania.</p>
		<p>CYKLICZNE PRZEŁĄCZANIE (zaczynając od wyłączenia) – Po podaniu napięcia zasilającego zostaje odliczony czas t_1. Po upływie tego czasu następuje załączenie przełącznika (poz. 11-14) na czas t_2 oraz ponowne wyłączenie (poz. 11-12) na czas t_1. Cykliczna praca układu trwa do momentu wyłączenia napięcia zasilającego.</p>
		<p>CYKLICZNE PRZEŁĄCZANIE (zaczynając od załączenia) – Po podaniu napięcia zasilającego przełącznik zostaje natychmiastowo załączony (poz. 11-14) na czas t_1. Po upływie tego czasu następuje wyłączenie przełącznika (poz. 11-12) na czas t_2 oraz ponowne jego załączenie na czas t_1. Cykliczna praca układu trwa do momentu wyłączenia napięcia zasilającego.</p>
		<p>STAŁE ZAŁĄCZANIE – Po zasileniu układu przełącznik zostaje załączony na cały czas. Przy wyborze tego trybu nie mają znaczenia nastawy czasu t_1 oraz t_2.</p>
		<p>STAŁE WYŁĄCZANIE – Po zasileniu układu przełącznik jest wyłączony przez cały czas. Przy wyborze tego trybu nie mają znaczenia nastawy czasu t_1 oraz t_2.</p>

Tabela 2. Pomiary ciągłości połączeń przed naprawą (w nawiasie oznaczenie zacisku aparatu)

Lp.	Pomiar na odcinku	Wartość wskazana przez omomierz na zakresie 200 Ω	Ocena ciągłości: zachowana ciągłość „+” / brak ciągłości „-”
1	Zasilanie L1, F(1)	0,3	
2	F(2), Q(14)	0,2	
3	Q(13), Pw(21)	0,2	
4	Pw(22), Pz(13), K3(11)	0,3	
5	Pz(14), K3(14), K3(L), H1(1), K4(L), K4(11), K5(11), K6(11)	0,2	
6	K4(12), K5(L)	0,1	
7	K4(14), K6(L)	0,3	
8	K5(14), K2(32)	0,1	
9	K2(31), K1(A1), H2(1)	0,3	
10	K6(14), K1(32)	0,2	
11	K1(31), K2(A1), H3(1)	0,1	
12	Zasilanie N, K3(N), H1(2), K4(N), K5(N), K6(N), K1(A2), H2(2), K2(A2), H3(2)	0,2	
13	L1, Q(1)	0,1	
14	L2, Q(3)	0,2	
15	L3, Q(5)	0,2	
16	Q(2), K1(1), K2(1)	0,3	
17	Q(4), K1(3), K2(3)	0,3	
18	Q(6), K1(5), K2(5)	0,2	
19	K1(2), K2(2), U	0,2	
20	K1(4), K2(6), V	0,1	
21	K1(6), K2(4), W	0,1	
22	PE, zacisk PE silnika	86	

Tabela 3. Rezystancje cewek styczników i przekaźników czasowych

Lp.	Cewka stycznika lub przekaźnika	Wartość wskazana przez omomierz na zakresie 20 k Ω	Ocena działania elementu: cewka sprawna „+” / cewka uszkodzona „-”
1	K1	2,42	
2	K2	0,02	
3	K3	9,24	
4	K4	9,25	
5	K5	∞	
6	K6	9,25	

Uwaga: Lampki kontrolne H1, H2, H3 są w wykonaniu LED i wykazują bardzo dużą rezystancję mimo sprawnego działania.

Tabela 4. Rezystancja zestyków

Lp.	Umiejscowienie	Stan zestyku	Wartość wskazana przez ommierz na zakresie 200 Ω	Ocena działania styku: sprawny „+” / niesprawny „-”
1	F	Załączony	0,1	
		Wyłączony	∞	
2	Q(13,14)	Załączony	0,2	
		Wyłączony	∞	
3	Pw	Załączony	∞	
		Wyłączony	0,2	
4	Pz	Załączony	0,2	
		Wyłączony	∞	
5	K3(11,14)	Załączony	0,2	
		Wyłączony	∞	
6	K4(11,12)	Załączony	∞	
		Wyłączony	0,1	
7	K4(11,14)	Załączony	0,2	
		Wyłączony	∞	
8	K5(11,14)	Załączony	0,2	
		Wyłączony	∞	
9	K2(32,31)	Załączony	∞	
		Wyłączony	0,2	
10	K6(11,14)	Załączony	0,2	
		Wyłączony	0,2	
11	K1(32,31)	Załączony	0,1	
		Wyłączony	0,1	
12	Q(1,2)	Załączony	0,2	
		Wyłączony	∞	
13	Q(3,4)	Załączony	0,1	
		Wyłączony	∞	
14	Q(5,6)	Załączony	0,2	
		Wyłączony	∞	
15	K1(1,2)	Załączony	0,1	
		Wyłączony	∞	
16	K1(3,4)	Załączony	0,2	
		Wyłączony	∞	
17	K1(5,6)	Załączony	0,2	
		Wyłączony	0,2	
18	K2(1,2)	Załączony	0,1	
		Wyłączony	∞	
19	K2(3,4)	Załączony	0,2	
		Wyłączony	∞	
20	K2(5,6)	Załączony	0,1	
		Wyłączony	∞	

Tabela 5. Rezystancja uzwojeń i izolacji silnika

	Miejsce wykonania pomiaru	Wartość wskazana przez omomierz na zakresie 200 Ω	Ocena wartości rezystancji: poprawna „+” / niepoprawna „-”
Rezystancja uzwojeń silnika	U1, V1	15,3	
	V1, W1	15,2	
	W1, U1	15,3	
		Wartość wskazana przez miernik izolacji w $M\Omega$	
Rezystancja izolacji między uzwojeniami a obudową silnika przy rozłączonych uzwojeniach	U, PE	1000	
	V, PE	1200	
	W, PE	1100	

Czas przeznaczony na wykonanie zadania wynosi 180 minut.

Ocenić będą 5 rezultatów:

- interpretacja wyników pomiarów (uzupełnione tabele 2, 3, 4 i 5),
- opis działania układu na podstawie analizy schematu obwodu głównego i obwodu sterowania,
- wykaz miejsc i rodzajów uszkodzeń w obwodach sterowania i głównym,
- wykaz narzędzi, przyrządów, urządzeń i materiałów potrzebnych do usunięcia usterek,
- zapisane ustawienia nastaw przekaźników czasowych i obliczona wartość prądu wyzwalacza przeciążeniowego.

Opis działania układu na podstawie analizy schematu obwodu głównego i obwodu sterowania
(uzupełnij brakujące wpisy lub wybierz poprawny zapis)

1	Włączenie zasilania układu następuje po załączeniu wyłącznika instalacyjnego nadprądowego oraz wyłącznika silnikowego
2	W celu uruchomienia układu należy nacisnąć przycisk Jako pierwszy uruchamia się przekaźnik K i zamyka / otwiera* styki K (..... ,), które zapewniają podtrzymanie zasilania układu.
3	Po podaniu napięcia na cewkę przekaźnika czasowego K jego styki K (..... ,) i K (..... ,), będą załączały się z opóźnieniem / natychmiast / cyklicznie* .
4	Po podaniu napięcia na cewkę przekaźnika czasowego K jego styki K (..... ,) zostaną zwarte / rozwarte* po nastawionym czasie, co spowoduje załączenie / wyłączenie* stycznika K
5	Po odmierzeniu czasu przez przekaźnik K4 jego styki zostaną przełączone, co spowoduje wyłączenie przekaźnika K i załączenie przekaźnika K
6	Po podaniu napięcia na cewkę przekaźnika czasowego K6 styki K (..... ,) zostaną zwarte / rozwarte* po nastawionym czasie, co spowoduje załączenie / wyłączenie* stycznika K
7	Po załączeniu stycznika K1 silnik obraca się w, a po załączeniu stycznika K2 w
8	Mieszalnik wyłączy się po upływie nastawionego czasu na przekaźniku K lub po naciśnięciu przycisku
9	Do blokady wzajemnej styczników wykorzystane są styki zwierne / rozwierne* K (..... ,) i K (..... ,).
10	Świecenie lampki sygnalizuje załączenie urządzenia. Świecenie lampki sygnalizuje obroty prawe silnika. Świecenie lampki sygnalizuje obroty lewe silnika.

* niepotrzebne skreślić

Wykaz miejsc i rodzajów uszkodzeń w obwodach

Lp.	Nazwa aparatu lub miejsce uszkodzenia z odniesieniem do oznaczeń na schematach (np.: styk stycznika K (.... ,))	Rodzaj uszkodzenia (np.: zwarcie, przerwa, skorodowane lub niedokręcone połączenie, sklejone styki)
1		
2		
3		
4		
5		
6		
7		

Wykaz narzędzi, przyrządów, urządzeń i materiałów potrzebnych do usunięcia usterek

Wykaz narzędzi:

Wykaz przyrządów:

Wykaz urządzeń i materiałów (podaj ilość):

Ustawienia nastaw przekaźników czasowych

Przełącznik	RANGE	TIME
K3		

Przełącznik	RANGE 1	TIME 1	RANGE 2	TIME 2
K4				
K5				
K6				

Obliczenie wartości prądu wyzwalacza przeciążeniowego wyłącznika silnikowego

--

