

Nazwa kwalifikacji: **Eksploatacja instalacji i urządzeń do wytwarzania i przesyłania energii elektrycznej**  
Oznaczenie kwalifikacji: **EE.25**  
Numer zadania: **01**  
Wersja arkusza: **SG**

Wypełnia zdający

Numer PESEL zdającego\*

--	--	--	--	--	--	--	--	--	--	--	--	--	--	--	--	--	--	--	--

Miejsce na naklejkę z numerem  
PESEL i z kodem ośrodka

Czas trwania egzaminu: **120** minut.

EE.25-01-21.01-SG

## **EGZAMIN POTWIERDZAJĄCY KWALIFIKACJE W ZAWODZIE**

**Rok 2021**

**CZĘŚĆ PRAKTYCZNA**

**PODSTAWA PROGRAMOWA  
2017**

### **Instrukcja dla zdającego**

1. Na pierwszej stronie arkusza egzaminacyjnego wpisz w oznaczonym miejscu swój numer PESEL i naklej naklejkę z numerem PESEL i z kodem ośrodka.
2. Na KARCIE OCENY w oznaczonym miejscu przyklej naklejkę z numerem PESEL oraz wpisz:
  - swój numer PESEL\*,
  - oznaczenie kwalifikacji,
  - numer zadania,
  - numer stanowiska.
3. Sprawdź, czy arkusz egzaminacyjny zawiera 6 stron i nie zawiera błędów. Ewentualny brak stron lub inne usterki zgłoś przez podniesienie ręki przewodniczącemu zespołu nadzorującego.
4. Zapoznaj się z treścią zadania oraz stanowiskiem egzaminacyjnym. Masz na to 10 minut. Czas ten nie jest wliczany do czasu trwania egzaminu.
5. Czas rozpoczęcia i zakończenia pracy zapisze w widocznym miejscu przewodniczący zespołu nadzorującego.
6. Wykonaj samodzielnie zadanie egzaminacyjne. Przestrzegaj zasad bezpieczeństwa i organizacji pracy.
7. Po zakończeniu wykonania zadania pozostaw arkusz egzaminacyjny z rezultatami oraz KARTĘ OCENY na swoim stanowisku lub w miejscu wskazanym przez przewodniczącego zespołu nadzorującego.
8. Po uzyskaniu zgody zespołu nadzorującego możesz opuścić salę/miejsce przeprowadzania egzaminu.

***Powodzenia!***

\* w przypadku braku numeru PESEL – seria i numer paszportu lub innego dokumentu potwierdzającego tożsamość

## Zadanie egzaminacyjne

W trakcie eksploatacji transformatora blokowego o mocy 60 MVA, napięciu 115/15,75 kV i układzie połączeń YNd11, pobudzeniu uległ I i II stopień zabezpieczenia gazowo-przepływowego. Przeprowadzono kompleksowe badania obejmujące pomiar: rezystancji izolacji, prądów magnesujących, rezystancji uzwojeń i zabezpieczenia gazowo-przepływowego. Wyniki nie wykazywały uszkodzeń.

Wykonano badania próbki oleju pobranej z transformatora typu TORc 60000/115F, a wyniki zamieszczono w tabeli D. Jeżeli wyniki pomiaru próbki oleju będą odbiegały od normy to należy wymienić olej transformatorowy.

Przeprowadzona została również analiza chromatograficzna gazów rozpuszczonych w próbce oleju pochodzącej z transformatora TORc 60000/115F, której wyniki zamieszczono w tabeli E. Jeżeli wyniki pomiaru stężenia gazów w próbce oleju będą odbiegały od normy, to transformator blokowy należy skierować do rewizji wewnętrznej.

Wykorzystując chwilowy przestój bloku energetycznego postanowiono zmodernizować wyprowadzenie mocy z generatora z zastosowaniem wyłącznika generatorowego najnowszej - trzeciej generacji typu HEK 10, przeznaczonego dla bloków energetycznych o mocy do 1 500 MW według układu, którego schemat ideowy przedstawia rysunek 2.

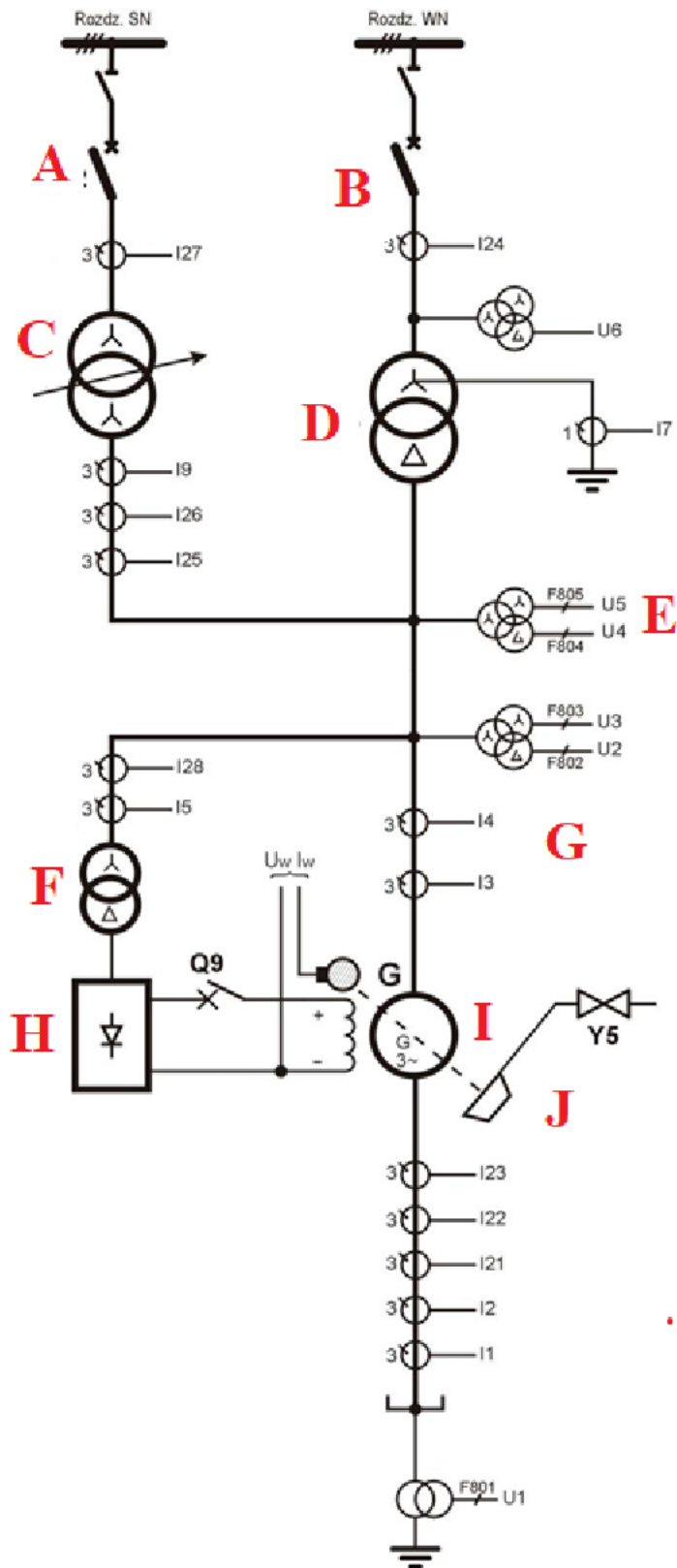
W celu wykonania zadania:

- wykorzystując rysunek 1. przyporządkuj literowe oznaczenia aparatury/urządzenia schematu ideowego fragmentu elektrowni ich nazwom podanym w tabeli A,
- wykorzystując rysunek 2. przyporządkuj cyfrowe oznaczenia aparatury/połączenia schematu ideowego wyłącznika generatorowego najnowszej - trzeciej generacji typu HEK 10 ich nazwom podanym w tabeli B,
- przyporządkuj dane znamionowe transformatora blokowego z tabeli 1. nazwom podanym w tabeli C,
- dokonaj oceny wyników pomiarów próbki oleju transformatorowego, uzupełniając w tabelach D i E pola dotyczące spełnienia wymagań normy,
- zapisz decyzję o dalszym postępowaniu.

**Czas przeznaczony na wykonanie zadania wynosi 120 minut.**

**Ocenię podlegać będzie 5 rezultatów:**

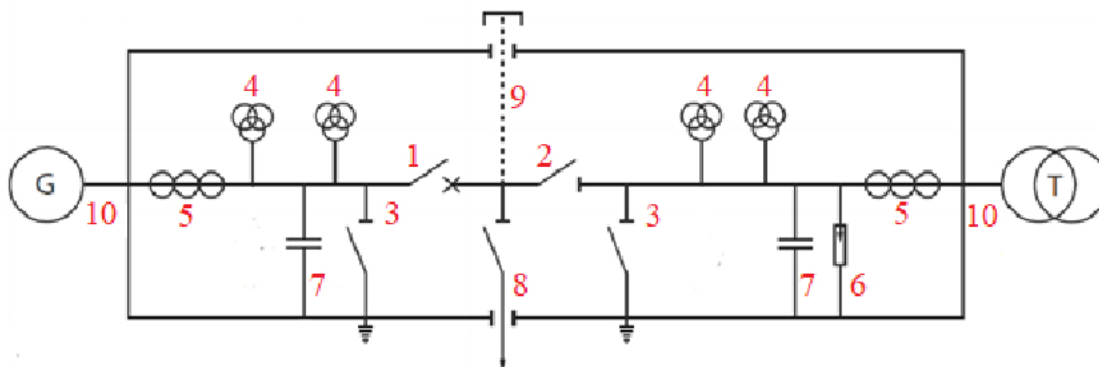
- rozpoznanie aparatury/urządzenia elektrowni – tabela A,
- rozpoznanie aparatury/połączenia wyłącznika generatorowego najnowszej – trzeciej generacji typu HEK 10 – tabela B,
- dane znamionowe transformatora blokowego typu TORc 60000/115F – tabela C,
- ocena badania próbki oleju transformatorowego – tabela D,
- ocena pomiarów stężenia gazów w próbce oleju – tabela E i decyzja o dalszym postępowaniu.



Rysunek 1. Schemat ideowy fragmentu elektrowni

**Tabela A. Rozpoznanie aparatury/urządzenia elektrowni**

Nazwa aparatury/urządzenia	Literowe oznaczenie na rysunku 1.
Generator synchroniczny	
Transformator blokowy	
Wyłącznik blokowy	
Wyłącznik transformatora SN	
Transformator odczepowy SN	
Turbina	
Przekładnik prądowy	
Przekładnik napięciowy	
Transformator wzbudzenia generatora	
Prostownik układu wzbudzenia generatora	

**Rysunek 2. Schemat ideowy wyłącznika generatorowego najnowszej - trzeciej generacji typu HEK 10****Tabela B. Rozpoznanie aparatury/połączenia wyłącznika generatorowego najnowszej - trzeciej generacji typu HEK 10**

Nazwa aparatury/połączenia	Numer na rysunku 2.
Przyłącza wielkoprądowe	
Przekładniki napięciowe	
Przekładniki prądowe	
Wyłącznik	
Odłącznik	
Ogranicznik przepięć ZnO	
Uziemnik	
Kondensatory dla ograniczenia stromości narastania napięcia TRV	
Odłącznik rozruchowy połączenia symulującego zwarcie (testy zabezpieczeń)	
Manualnie montowane połączenie dla przepływu prądu zwarciovego	

**Tabela 1. Dane znamionowe transformatora blokowego**

Typ	S <sub>N</sub>	GN	DN	Regulacja	u <sub>z</sub> %	Grupa połączeń	ΔP <sub>j</sub>	ΔP <sub>o</sub>
	MVA	kV	kV	%	%	-	kW	kW
TORc 60000/115F	60	115	15,75	±10/8 st	18	Yd11	23	235

**Tabela C. Dane znamionowe transformatora blokowego typu TORc 60000/115F**

Lp.	Dane znamionowe	Wartość	Jednostka miary
1	Znamionowa moc transformatora		
2	Górne napięcie znamionowe		
3	Dolne napięcie znamionowe		
4	Liczba pozycji przełącznika zaczeów		
5	Sposób połączeń uzwojeń		
6	Przesunięcie fazowe/godzinowe		
7	Napięcie zwarcia		
8	Obciążeniowe straty mocy czynnej		
9	Jałowe straty mocy czynnej		

**Tabela D. Badanie próbki oleju pobranej z transformatora typu TORc 60000/115F**

Nazwa parametru	Wartości		Spełnia wymaganie normy <i>Wpisz TAK lub NIE</i>
	zmierzone	wymagane	
Temperatura zapłonu [°C]	150	≥ 130	
Liczba kwasowa [mg KOH/g]	0,01	≤ 0,25	
Zawartość wody met. K. Fischera [ppm]	4,5	≤ 25	
Współczynnik strat dielektrycznych w tem. 50 °C	0,0006	< 0,07	
Rezystywność w tem. 50 °C [Ω·m]	43,4 10 <sup>9</sup>	> 5 10 <sup>9</sup>	
Napięcie przebicia [kV]	59,6	≥ 45	

**Tabela E. Stężenia gazów w próbce oleju pobranej z transformatora TORc 60000/115F**

Gaz	Wartości w ppm		Spełnia wymaganie normy <i>Wpisz TAK lub NIE</i>
	zmierzone	dopuszczalne	
Wodór H <sub>2</sub>	272,3	260	
Metan CH <sub>4</sub>	98,3	250	
Etan C <sub>2</sub> H <sub>6</sub>	73,3	160	
Etylen C <sub>2</sub> H <sub>4</sub>	447,5	250	
Acetylen C <sub>2</sub> H <sub>2</sub>	1 219,4	20	
Propan C <sub>3</sub> H <sub>8</sub>	5,3	40	
Propylen C <sub>3</sub> H <sub>6</sub>	69,5	40	
Tlenek węgla CO	58,2	280	
Dwutlenek węgla CO <sub>2</sub>	827,7	3 500	

**DECYZJA\***

.....

.....

.....

\*Wpisz jedną z wymienionych decyzji.

1. Transformator blokowy należy skierować do rewizji wewnętrznej. Wyniki pomiarów stężenia gazów w próbce oleju niezgodne z normą.
2. Transformator blokowy dopuszczony do eksploatacji. Wyniki pomiarów sugerują brak uszkodzeń.
3. Wymiana zabezpieczenia gazowo–przepływowego. Wyniki pomiarów sugerują uszkodzenie przekaźnika.
4. Wymiana oleju transformatorowego. Wyniki pomiarów próbki oleju niezgodne z normą.