

Nazwa kwalifikacji: **Eksploatacja instalacji i urządzeń do wytwarzania i przesyłania energii cieplnej**
Oznaczenie kwalifikacji: **EE.24**
Wersja arkusza: **SG**
Czas trwania egzaminu: **60 minut**

EE.24-SG-20.06

EGZAMIN POTWIERDZAJĄCY KWALIFIKACJE W ZAWODZIE

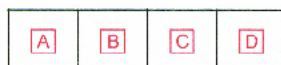
Rok 2020

CZĘŚĆ PISEMNA

**PODSTAWA PROGRAMOWA
2017**

Instrukcja dla zdającego

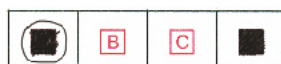
1. Sprawdź, czy arkusz egzaminacyjny zawiera 19 stron. Ewentualny brak stron lub inne usterki zgłoś przewodniczącemu zespołu nadzorującego.
2. Do arkusza dołączona jest KARTA ODPOWIEDZI, na której w oznaczonych miejscach:
 - wpisz oznaczenie kwalifikacji,
 - zamaluj kratkę z oznaczeniem wersji arkusza,
 - wpisz swój numer PESEL*,
 - wpisz swoją datę urodzenia,
 - przyklej naklejkę ze swoim numerem PESEL.
3. Arkusz egzaminacyjny zawiera test składający się z 40 zadań.
4. Za każde poprawnie rozwiązane zadanie możesz uzyskać 1 punkt.
5. Aby zdać część pisemną egzaminu musisz uzyskać co najmniej 20 punktów.
6. Czytaj uważnie wszystkie zadania.
7. Rozwiązania zaznaczaj na KARCIE ODPOWIEDZI długopisem lub piórem z czarnym tuszem/atramentem.
8. Do każdego zadania podane są cztery możliwe odpowiedzi: A, B, C, D. Odpowiada im następujący układ krerek w KARCIE ODPOWIEDZI:



9. Tylko jedna odpowiedź jest poprawna.
10. Wybierz właściwą odpowiedź i zamaluj kratkę z odpowiadającą jej literą – np., gdy wybrałeś odpowiedź „A”:



11. Staraj się wyraźnie zaznaczać odpowiedzi. Jeżeli się pomylisz i błędnie zaznaczysz odpowiedź, otocz ją kółkiem i zaznacz odpowiedź, którą uważasz za poprawną, np.



12. Po rozwiązaniu testu sprawdź, czy zaznaczyłeś wszystkie odpowiedzi na KARCIE ODPOWIEDZI i wprowadziłeś wszystkie dane, o których mowa w punkcie 2 tej instrukcji.

Pamiętaj, że oddajesz przewodniczącemu zespołu nadzorującego tylko KARTĘ ODPOWIEDZI.

Powodzenia!

* w przypadku braku numeru PESEL – seria i numer paszportu lub innego dokumentu potwierdzającego tożsamość

Zadanie 1.

Kocioł przedstawiony na rysunku zalicza się do kotłów

- A. gazowych.
- B. elektrycznych.
- C. na paliwo stałe.
- D. na paliwo ciekłe.



Zadanie 2.

Które urządzenie pomocnicze kotła energetycznego zostało przedstawione na rysunku?

- A. Odźwiżacz.
- B. Elektrofiltr.
- C. Młyn węglowy.
- D. Krusząka młotkowa.



Zadanie 3.

Które urządzenie konwencjonalnego bloku energetycznego zostało przedstawione na rysunku?

- A. Walczak.
- B. Skraplacz.
- C. Podgrzewacz wody.
- D. Odpyłacz elektrostatyczny.



Zadanie 4.

Parametry techniczne którego urządzenia zostały przedstawione w tabeli?

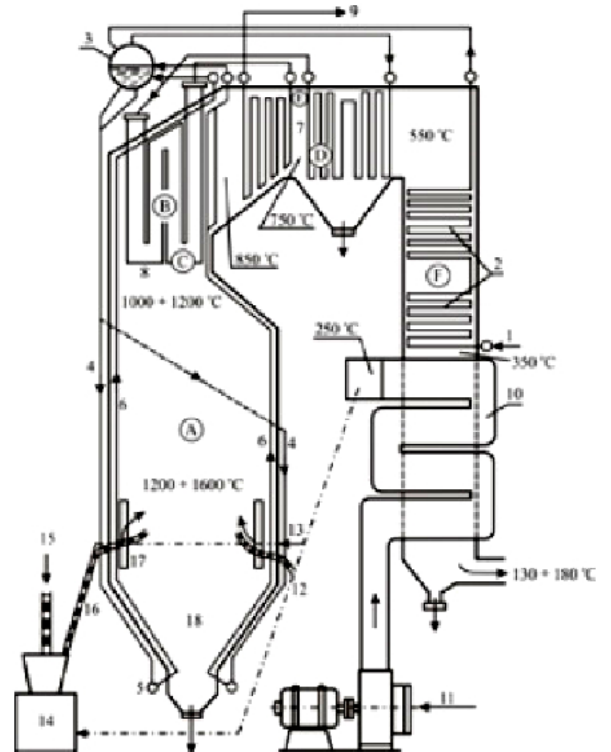
- A. Kotła parowego.
- B. Skraplacza pary.
- C. Turbiny parowej.
- D. Wyparki przemysłowej.

<i>Wydajność parowa znamionowa</i>	50,0 t/h
<i>Minimalna wydajność parowa</i>	≥ 30,0 t/h
<i>Ciśnienie pary na wylocie</i>	67 bar
<i>Temperatura pary na wylocie</i>	490,0 ± 5°C
<i>Temperatura pary dla min. wydajności parowej</i>	420,0°C
<i>Temperatura wody zasilającej</i>	105,0°C

Zadanie 5.

Na rysunku przedstawiono schemat kotła

- A. dwuciągowego z naturalnym obiegiem wody.
- B. jednociągowego z naturalnym obiegiem wody.
- C. dwuciągowego z wymuszonym obiegiem wody.
- D. jednociągowego z wymuszonym obiegiem wody.

**Zadanie 6.**

Który z elementów kotła został oznaczony na rysunku cyfrą 3?

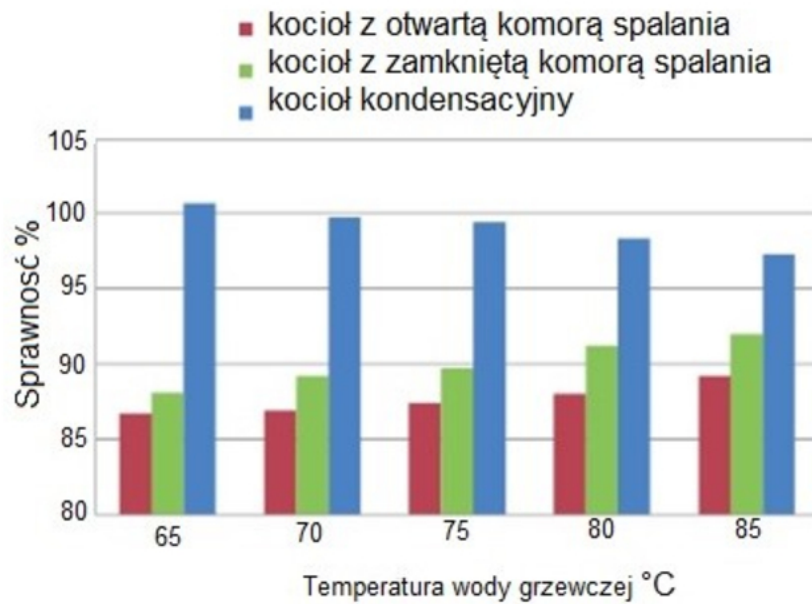
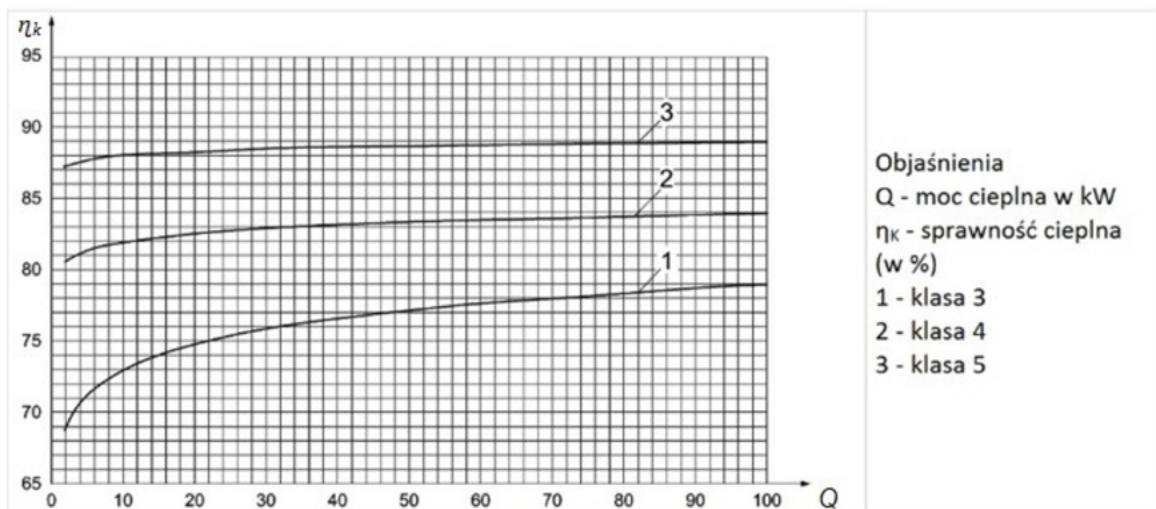
- A. Palnik.
- B. Pompa.
- C. Sterownik.
- D. Wymiennik ciepła.



Zadanie 7.

Rysunek przedstawia porównanie sprawności kotłów gazowych w zależności od temperatury wody grzewczej. Dla jakiej temperatury wody grzewczej sprawność kotła kondensacyjnego jest najwyższa?

- A. 65°C
- B. 70°C
- C. 75°C
- D. 80°C

**Zadanie 8.**

Na rysunku przedstawiono zależność sprawności kotłów od mocy cieplnej. Ile wynosi sprawność kotła 4 klasy dla mocy cieplnej wynoszącej 30 kW?

- A. 75%
- B. 83%
- C. 78%
- D. 88%

Zadanie 9.

Kotły, w których odzyskuje się energię pary wodnej, występującej w produktach spalania, poprzez ochłodzenie spalin, to kotły

- A. fluidalne.
- B. na biomasę.
- C. elektryczne.
- D. kondensacyjne.

Zadanie 10.

Na rysunku przedstawiono elementy

- A. odżuźlacza.
- B. elektrofiltra.
- C. młyna węglowego.
- D. wentylatora powietrza.

**Zadanie 11.**

W tradycyjnych blokach energetycznych obiekty przedstawione na zdjęciu należą do układu

- A. zasilania kotła.
- B. kondensacyjnego.
- C. oczyszczenia spalin.
- D. gospodarki paliwami.

**Zadanie 12.**

- rodzaj	powierzchniowy, pionowy, trójstrefowy
- powierzchnia przekazywania ciepła	210 m ²
- parametry przestrzeni parowej <ul style="list-style-type: none"> o ciśnienie o temperatura o pojemność 	2,54 MPa 350°C 3,1 m ³
- parametry przestrzeni wodnej <ul style="list-style-type: none"> o ciśnienie o temperatura 	20,7 MPa 225°C

Parametry techniczne którego urządzenia pomocniczego kotła zostały przedstawione w tabeli?

- A. Pompy zasilającej.
- B. Dmuchawy młynowej.
- C. Wentylatora podmuchu.
- D. Podgrzewacza regeneracyjnego.

Zadanie 13.

Rekuperator przeciwprądowy to wymiennik ciepła, w którym

- A. te same powierzchnie grzejne w tym samym kierunku opływa na przemian czynnik grzejny i grzany.
- B. te same powierzchnie grzejne w przeciwnym kierunku opływa na przemian czynnik grzejny i grzany
- C. czynnik grzejny i grzany przepływają równocześnie w tym samym kierunku z tym, że są od siebie oddzielone ściankami.
- D. czynnik grzejny i grzany przepływają równocześnie w przeciwnym kierunku z tym, że są od siebie oddzielone ściankami.

Zadanie 14.

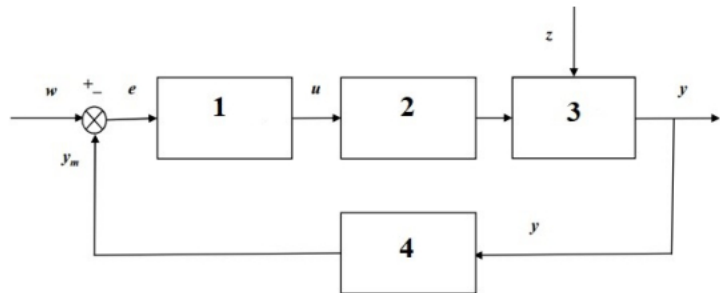
Ciągomierz umieszczony w komorze paleniskowej przekazuje impuls do regulatora zmieniającego

- A. ilość paliwa.
- B. ilość powietrza.
- C. ciąg w kanałach dolotowych kotła.
- D. ciąg w kanałach wylotowych kotła.

Zadanie 15.

Na rysunku przedstawiono schemat blokowy układu automatycznej regulacji składający się z regulatora, elementu pomiarowego, obiektu regulowanego oraz elementu wykonawczego. Cyfrą 4 oznaczono

- A. regulator.
- B. obiekt regulowany.
- C. element pomiarowy.
- D. element wykonawczy.

**Zadanie 16.**

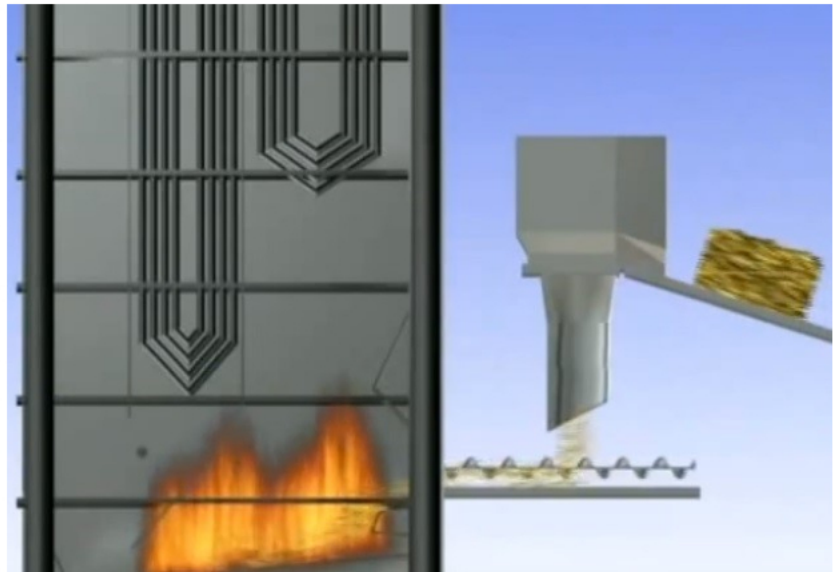
Zadaniem regulatora w układzie automatycznej regulacji kotła jest

- A. pomiar wielkości regulowanej.
- B. likwidacja zakłóceń w układzie.
- C. przekazanie tej samej informacji do kilku różnych punktów schematu blokowego.
- D. wytworzenie sygnału sterującego, wpływającego na przebieg wielkości regulowanej.

Zadanie 17.

Na rysunku przedstawiono fragment obiegu paliwowego elektrowni, w której paliwem jest

- A. gaz.
- B. węgiel.
- C. biomasa.
- D. paliwo jądrowe.

**Zadanie 18.**

Na rysunku przedstawiono fragment obiegu

- A. wodnego.
- B. paliwowego.
- C. spalinowego.
- D. wodno-parowego.

**Zadanie 19.**

Który symbol graficzny przedstawia odwadniacz?



A.



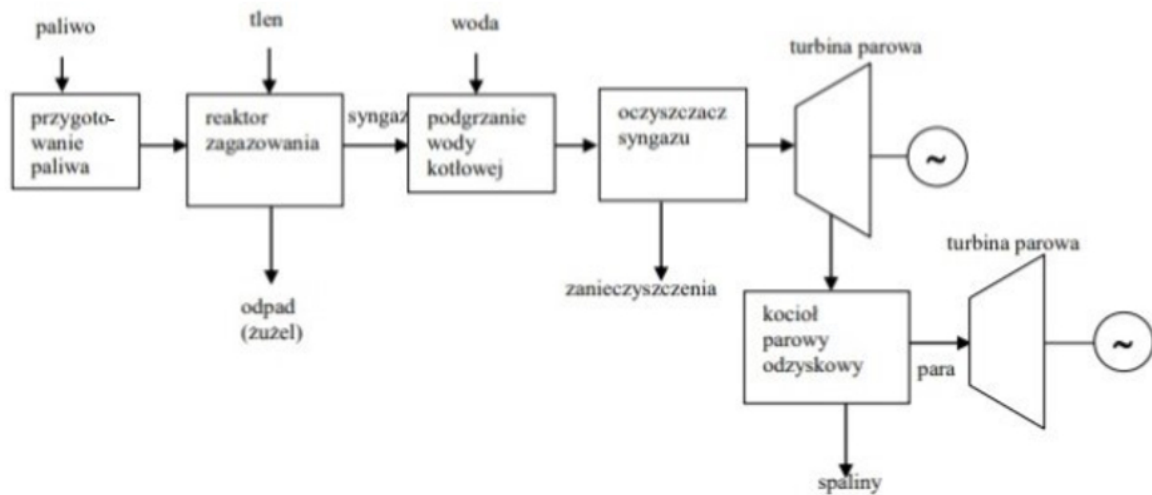
B.



C.



D.

Zadanie 20.

Którą metodę redukcji substancji szkodliwych przedstawiono na schemacie?

- Zgazowania węgla.
- Odazotowania spalin.
- Spalania w złożu fluidalnym.
- Współspalania węgla i biomasy.

Zadanie 21.

Kocioł wyposażony jest w dwie pompy cyrkulacyjne.

W układzie przygotowania paliwa zastosowano 8 szt. młynów wentylatorowych. Każdy młyn zasila jeden dwusekcyjny palnik strumieniowy. Węgiel do młynów podawany jest za pomocą zespołu podajników. Rozpalanie kotła odbywa się przy użyciu palników mazutowych. Podawanie powietrza do kotła i odprowadzenie spalin zaprojektowano w układzie, w skład którego wchodzi:

- wentylatory powietrza typu AP –1/22/12 – 2 szt.
- wentylatory spalin typu An-37e6 – 2 szt.
- obrotowe podgrzewacze powietrza D 29,5/1900 – 2 szt.

Pod lejem komory paleniskowej zabudowano dwa ruszty dopalające typu Rty. Żużel z kotła odprowadzany jest do kanałów grawitacyjnego odżużlania poprzez kruszarkę za pomocą odżużlacza zgrzeblowego. Do ochrony środowiska zastosowano takie urządzenia i instalacje jak:

- elektrofiltry typu 2 HE-2×42-2×1600/3x5x11,6/300 – 2 szt.
- tłumiki hałasu wentylatorów powietrza
- instalacje odsiarczania spalin.

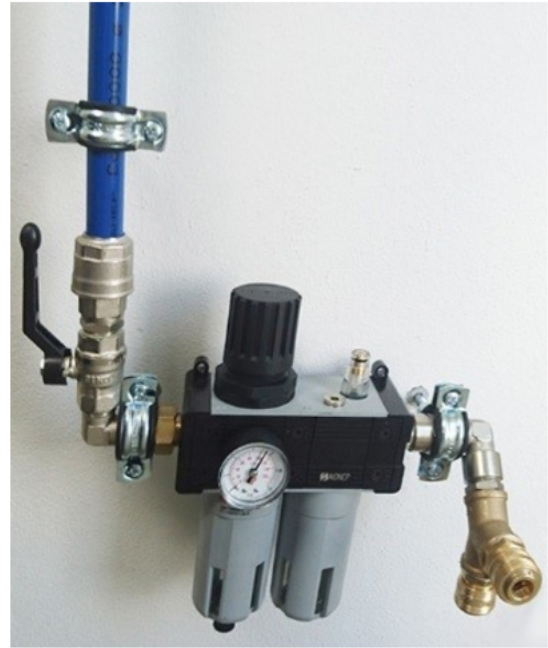
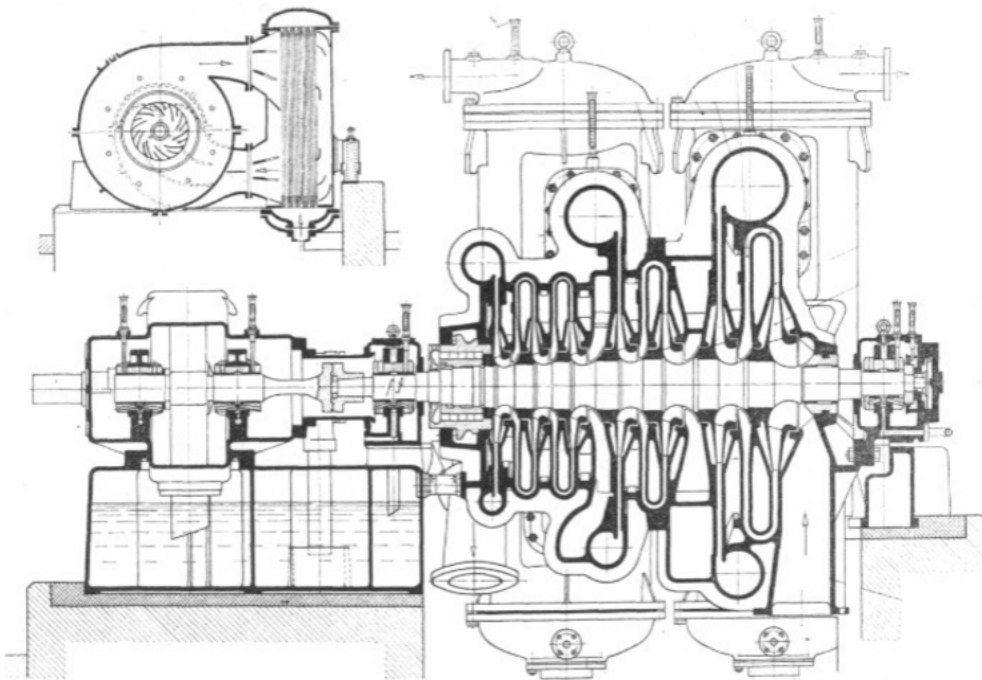
W tabeli przedstawiono fragment danych technicznych kotła BB – 1150. Którym symbolem oznaczono urządzenie zastosowane do oczyszczania spalin z popiołu?

- An-37e6
- AP –1/22/1
- D 29,5/1900
- 2 HE-2×42-2×1600/3x5x11,6/300

Zadanie 22.

Na rysunku przedstawiono fragment instalacji

- A. przygotowania paliwa gazowego.
- B. odprowadzania spalin kotłowych.
- C. przygotowania sprężonego powietrza.
- D. odgazowania wody zasilającej kocioł.

**Zadanie 23.**

Na schemacie przedstawiono

- A. jednostopniową sprężarkę osiową.
- B. wielostopniową sprężarkę osiową.
- C. jednostopniową sprężarkę promieniową.
- D. wielostopniową sprężarkę promieniową.

Zadanie 24.

Na rysunku przedstawiono fragment przenośnika

- A. taśmowego.
- B. ślimakowego.
- C. kubelkowego.
- D. zgrzeblowego.



Zadanie 25.

Proces, w którym następuje zmiękczenie wody zasilającej kocioł wodny, nazywa się

- A. dekarbonizacją.
- B. odmulaniem.
- C. koagulacją.
- D. jonizacją.

Zadanie 26.

Proces polegający na przepuszczaniu wody kolejno przez kationit regenerowany kwasem, a następnie przez anionit regenerowany ługiem, ma na celu

- A. zmiękczenie wody.
- B. odżelazienie wody.
- C. odgazowanie wody.
- D. demineralizację wody.

Zadanie 27.

Pomiar którego z parametrów kotła grzewczego został przedstawiony na rysunku?

- A. Natężenia przepływu gazu.
- B. Temperatury wody zasilającej.
- C. Ilości tlenu węgla w spalinach.
- D. Ciśnienia gazu podawanego na palnik.

**Zadanie 28.**

Który parametr prądu elektrycznego zmierzono przy użyciu przyrządu przedstawionego na rysunku?

- A. Moc.
- B. Napięcie.
- C. Częstotliwość.
- D. Przesunięcie fazowe.



Zadanie 29.

Zawartość tlenu węgla w spalinach kotła pracującego prawidłowo wynosi około $20 \div 100$ ppm. Wartość zwiększona wskazuje na nieszczelność komina. Który z przedstawionych wyników pomiaru wskazuje na nieszczelność komina?

RUG RIELLO Urządzenia Grzewcze SA BERETTA	
RUG RIELLO 31.08.2017	10:07:46
Paliwo: Gaz GZ 50	
O2odn.: 3.0%	
CO2 max: 11.8%	

55.1 °C	Temp. spalin
8.99 %	CO2
1.31	Lambda
99.3 %	Sprawność
5.8 %	O2
84 ppm	CO
22.8 °C	Temp. powiet
55.1 °C	punkt rosy

Temp.nosn.energ.:	----- °C

A.

RUG RIELLO Urządzenia Grzewcze SA BERETTA	
RUG RIELLO 31.08.2017	10:13:39
Paliwo: Gaz GZ 50	
O2odn.: 3.0%	
CO2 max: 11.8%	

39.6 °C	Temp. spalin
5.50 %	CO2
1.24	Lambda
107.1 %	Sprawność
4.1 %	O2
13 ppm	CO
22.8 °C	Temp. powiet
39.6 °C	punkt rosy

Temp.nosn.energ.:	----- °C

B.

RUG RIELLO Urządzenia Grzewcze SA BERETTA	
RUG RIELLO 31.08.2017	10:20:54
Paliwo: Gaz GZ 50	
O2odn.: 3.0%	
CO2 max: 11.8%	

44.3 °C	Temp. spalin
9.83 %	CO2
1.20	Lambda
105.6 %	Sprawność
3.5 %	O2
1070 ppm	CO
22.8 °C	Temp. powiet
44.0 °C	punkt rosy

Temp.nosn.energ.:	----- °C

C.

RUG RIELLO Urządzenia Grzewcze SA BERETTA	
RUG RIELLO 31.08.2017	10:15:33
Paliwo: Gaz GZ 50	
O2odn.: 3.0%	
CO2 max: 11.8%	

35.7 °C	Temp. spalin
11.10 %	CO2
1.06	Lambda
108.7 %	Sprawność
1.1 %	O2
86 ppm	CO
22.8 °C	Temp. powiet
35.7 °C	punkt rosy

Temp.nosn.energ.:	----- °C

D.

Zadanie 30.

<i>Nr usterki</i>	<i>Oznaczenie usterki</i>	<i>Znaczenie</i>
<i>Błąd mieszacza</i>		
<i>E 70</i>	<i>Defekt czujnika zasilania</i>	<i>Czujnik dopływu jednego obiegu grzewczego jest uszkodzony (przerwanie/spięcie)</i>
<i>Błędy czujników</i>		
<i>E 75</i>	<i>Defekt czujnika zewnętrznego</i>	<i>Czujnik zewnętrzny jest uszkodzony (przerwanie/spięcie)</i>
<i>E 76</i>	<i>Defekt czujnika zbiornika</i>	<i>Czujnik zasobnika jest uszkodzony (przerwanie/spięcie)</i>
<i>E 77</i>	<i>Defekt czujnika kotła</i>	<i>Czujnik kotła jest uszkodzony (przerwanie/spięcie)</i>
<i>E 79</i>	<i>Defekt czujnika przekąźnika dodatkowego</i>	<i>Czujnik temperatury dla dodatkowego przekąźnika jest uszkodzony (przerwanie/spięcie)</i>
<i>Błędy wewnętrzne</i>		
<i>E 80</i>	<i>Defekt czujnika pomieszczenia</i>	<i>Czujnik pomieszczenia jednego obiegu grzewczego jest uszkodzony (przerwanie/spięcie). Przy uszkodzeniach z regulacją solarną wskazywane jest dodatkowo uszkodzenie czujnika zbiornika II jako E 80</i>

Który czujnik w kotle uległ uszkodzeniu, jeżeli pojawił się na wyświetlaczu regulatora migający znak ostrzegawczy oraz numer błędu E 76?

- A. Zasobnika.
- B. Zewnętrzny.
- C. Dopływu obwodu grzewczego.
- D. Temperatury dla dodatkowego przekąźnika.

Zadanie 31.

<i>Wymagana wysokość podnoszenia pompy m</i>	<i>Rodzaj instalacji</i>
<i>Od 0,3 do 0,6</i>	<i>Dawne instalacje grawitacyjne, duże średnice rur</i>
<i>Od 0,5 do 1,5</i>	<i>Nowe instalacje bez zaworów termostatycznych</i>
<i>Od 1,5 do 3,0</i>	<i>Nowe instalacje z zaworami termostatycznymi</i>

W tabeli przedstawiono szacunkowe wysokości podnoszenia pompy obiegowej centralnego ogrzewania dla domu jednorodzinnego o wysokości 7 m, w zależności od rodzaju instalacji. Która wysokość podnoszenia pompy, w domu z nową instalacją bez zaworów termostatycznych została określona prawidłowo?

- A. 0,4 m
- B. 1,2 m
- C. 2,5 m
- D. 4,0 m


Zadanie 32.

				$Q_{co} = 192 \text{ kW}$	$G_k = 8,03 \text{ m}^3/\text{h}$
				$Q_{cw} = 70 \text{ kW}$	K1
$Q_{co} = 210 \text{ kW}$	430 m			$Q = 252 \text{ kW}$	
$G_{k5} = 9,15 \text{ m}^3/\text{h}$	$? \text{ mm}$				85 m
K5 Sz					$? \text{ mm}$
					85 m
					$? \text{ mm}$
			$Q_{co} = 237 \text{ kW}$		
			$Q_{cw} = 99 \text{ kW}$	K2	
			$Q = 336 \text{ kW}$	$G_{k2} = 8,66 \text{ m}^3/\text{h}$	
					165 m
$Q_{co} = 339 \text{ kW}$			85 m		$? \text{ mm}$
$Q_{cw} = 130 \text{ kW}$			$? \text{ mm}$		
$Q = 469 \text{ kW}$	K3				
	$G_{k3} = 13,65 \text{ m}^3/\text{h}$				100 m
					$? \text{ mm}$
				$Q_{co} = 254 \text{ kW}$	
				$Q_{cw} = 120 \text{ kW}$	K4
				$Q = 374 \text{ kW}$	$G_{k4} = 8,75 \text{ m}^3/\text{h}$

Na rysunku przedstawiono schemat sieci ciepłowniczej. Ile wynosi zapotrzebowanie na moc cieplną w obiekcie K4?

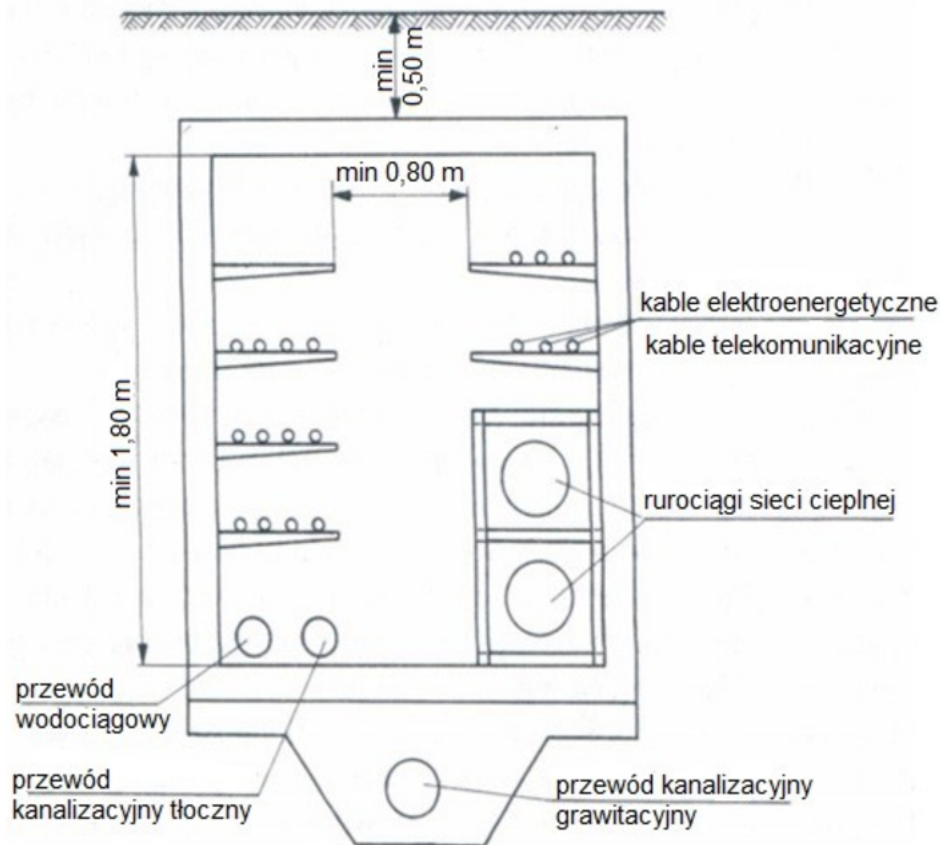
- A. 120 kW
- B. 210 kW
- C. 254 kW
- D. 374 kW

Zadanie 33.

	<i>Ciśnienie robocze</i>	16 bar
	<i>Max. różnica ciśnienia zasilania i powrotu sieci</i>	12 bar
	<i>Obliczeniowa temperatura zasilania sieci (zima)</i>	130°C
	<i>Temperatura powrotu (zima)</i>	80°C
	<i>Obliczeniowa temperatura zasilania sieci (lato)</i>	70°C
	<i>Temperatura powrotu (lato)</i>	30°C
	<i>Temperatura obliczeniowa dla c.o.</i>	80/60°C
	<i>Temperatura obliczeniowa dla c.w.u.</i>	55°C
	<i>Max. ciśnienie dla c.o.</i>	3 bar
	<i>Max. ciśnienie dla c.w.u.</i>	6 bar
	<i>Max. moc dla c.o.</i>	26 kW
	<i>Max. moc dla c.w.u.</i>	50 kW
	<i>Obliczeniowe opory hydrauliczne instalacji c.o.</i>	14 ÷ 20 kPa
<p><i>Opis produktu</i> Składa się z:</p> <ul style="list-style-type: none"> • zaworów kulowych odcinających, • zaworu różnicy ciśnień, • 2 wymienników płytowych lutowanych, • zaworu regulacyjnego, • siłownika, • 2 zaworów bezpieczeństwa c.o. 3 bar, • naczynia przeponowego 12 l, • 2 zaworów bezpieczeństwa c.w.u. 6 bar, • manometrów, • termometrów, • pompy UMP3 AUTO L 25-70, • obudowy, • regulatora pokojowego, • izolacji. 		

Węzeł cieplny, którego zdjęcie oraz opis przedstawiono w tabeli, to

- A. jednofunkcyjny węzeł cieplny c.o. do bezpośredniego przyłączenia doniskoparametrowej sieci cieplnej.
- B. jednofunkcyjny węzeł cieplny c.o. do bezpośredniego przyłączenia do wysokoparametrowej sieci cieplnej.
- C. dwufunkcyjny węzeł cieplny c.o./c.w.u. do bezpośredniego przyłączenia do wysokoparametrowej sieci cieplnej.
- D. dwufunkcyjny węzeł cieplny c.o./c.w.u. do bezpośredniego przyłączenia do niskoparametrowej sieci cieplnej.

Zadanie 34.

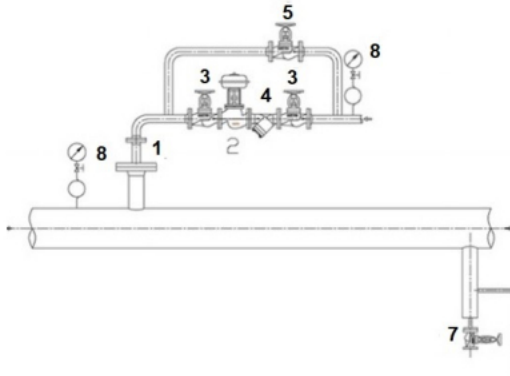
Na rysunku przedstawiono sieć ciepłą

- A. w kanale przechodnim.
- B. w kanale nieprzechodnim.
- C. naziemną na podporach niskich.
- D. naziemną na podporach wysokich.

Zadanie 35.

Według zaleceń projektowych węzłów ciepłych wskazane jest stosowanie wymienników płaszczowo-rurowych typoszeregu JAD (niezalecane - JAD X) i wielkościach 3.18, JAD 5.36, JAD 6.50. Który typ wymiennika należy zastosować w węźle ciepłym?

- A. Płaszczowo-rurowy JAD X
- B. Płaszczowo-rurowy JAD 5.36
- C. Płytowy JAD 6.50
- D. Płytowy JAD X

Zadanie 36.

1. Schładzacz wtryskowy typu VC
2. Zawór redukcyjny V725 lub V726
3. Zawór odcinający GAV
4. Osadnik zanieczyszczeń GSF gęste sitko
5. Zawór odcinający z grzybem regulacyjnym GAV ..R
6. Odwadniacz termostatyczny BK lub pływakowy UNA
7. Zawór odcinający GAV
8. Manometr z zaworkiem i rurką manometryczną
Czujnik i przetwornik temperatury TRG (poza szkicem)

Zadaniem zespołu urządzeń przedstawionych na schemacie jest

- A. schładzanie pary przez zastosowanie wtrysku wody.
- B. schładzanie pary przez zastosowanie kąpeli wodnej.
- C. redukcja ciśnienia pary przez zastosowanie zaworu redukcyjnego pośredniego działania.
- D. redukcja ciśnienia pary przez zastosowanie zaworu redukcyjnego bezpośredniego działania.

Zadanie 37.

<i>D - średnica zewnętrzna izolowanego przewodu mm</i>	<i>Wymagania minimalnej grubości izolacji dla:</i>		
	<i>$\lambda_{40} = 0,035$ (W/mK) mm</i>	<i>$\lambda_{40} = 0,025$ (W/mK) mm</i>	<i>$\lambda_{40} = 0,045$ (W/mK) mm</i>
22	20	12	31
35	30	19	46
60	60	36	94
80	80	48	125
100	100	60	156

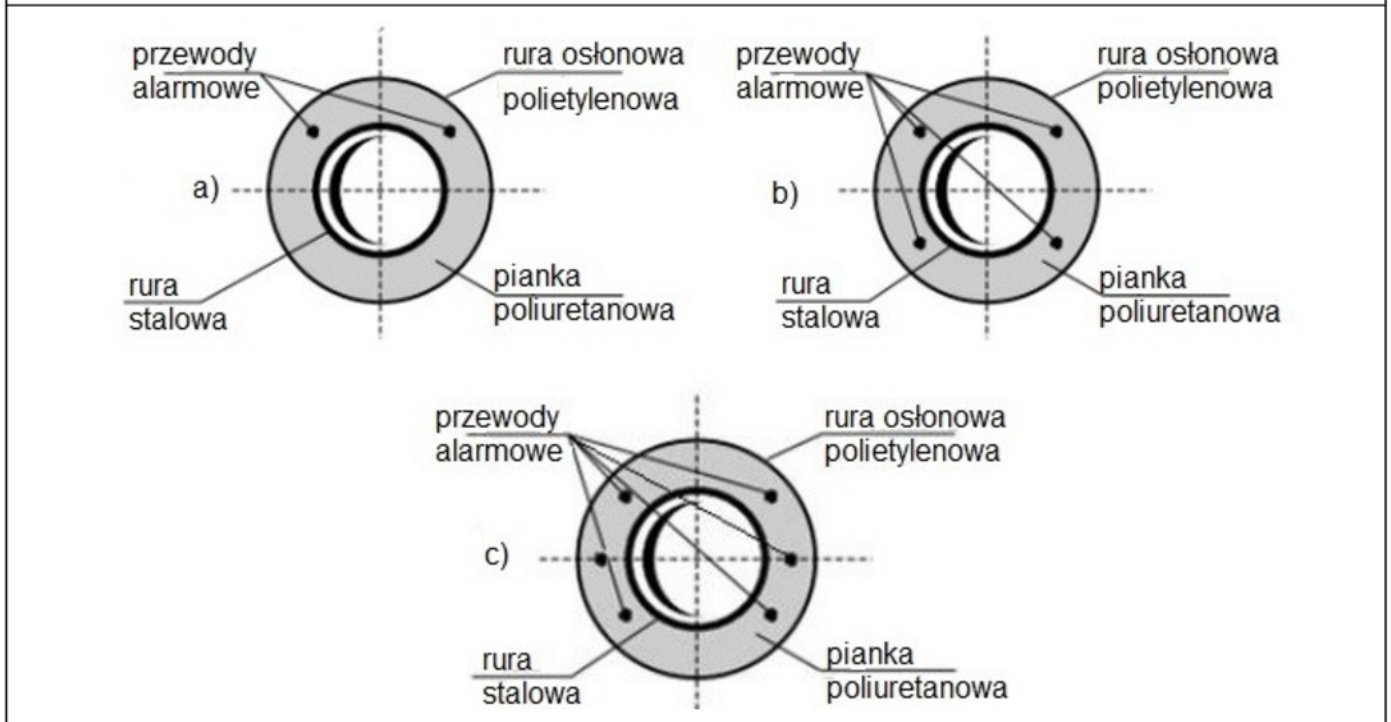
W tabeli przedstawiono wymagania dotyczące minimalnej grubości izolacji w zależności od współczynnika przewodzenia ciepła. Ile powinna wynosić minimalna grubość izolacji o współczynniku przewodzenia ciepła $\lambda_{40} = 0,025$ W/mK dla średnicy zewnętrznej izolowanego przewodu $D = 80$ mm?

- A. 31 mm
- B. 48 mm
- C. 100 mm
- D. 125 mm

Zadanie 38.

W przypadku montowania rur z przewodami alarmowymi należy tak ustawić odcinki rurowe, aby przewody pomiarowe znajdowały się po prawej stronie, patrząc od źródła ciepła:

- dla rur $D_N \leq 400$ przewody alarmowe w położeniu „za dziesięć druga” - a)
- dla rur $D_N \geq 500$ przewody alarmowe w położeniu „za dziesięć druga, za dwadzieścia czwarta” - b)
- dla rur $D_N \geq 800$ przewody alarmowe w położeniu „za dziesięć druga, za piętnaście trzecia, za dwadzieścia czwarta” - c)



W tabeli przedstawiono fragment instrukcji montażu rur preizolowanych. W jaki sposób powinny być zamontowane przewody alarmowe w rurach o średnicy $D = 500$ mm?

- Po lewej stronie patrząc od źródła ciepła w położeniu za dziesięć druga, za dwadzieścia czwarta.
- Po prawej stronie patrząc od źródła ciepła w położeniu za dziesięć druga, za dwadzieścia czwarta.
- Po lewej stronie patrząc od źródła ciepła w położeniu za dziesięć druga, za piętnaście trzecia, za dwadzieścia czwarta.
- Po prawej stronie patrząc od źródła ciepła w położeniu za dziesięć druga, za piętnaście trzecia, za dwadzieścia czwarta.

Zadanie 39.



Na rysunku przedstawiono sposób przeprowadzania

- A. próby ciśnieniowej.
- B. próby temperaturowej.
- C. badania złącza spawanego.
- D. badania zawilgocenia izolacji.

Zadanie 40.

Narzędzie przedstawione na rysunku służy do

- A. gięcia rur.
- B. obcinania rur.
- C. zaciskania rur.
- D. zamrażania rur.

