

Nazwa kwalifikacji: **Montaż i eksploatacja urządzeń i systemów sterowania ruchem kolejowym**  
Oznaczenie kwalifikacji: **EE.23**  
Numer zadania: **01**  
Wersja arkusza: **SG**

Wypełnia zdający

Numer PESEL zdającego\*

--	--	--	--	--	--	--	--	--	--	--	--	--	--	--	--	--	--	--	--

Miejsce na naklejkę z numerem  
PESEL i z kodem ośrodka

Czas trwania egzaminu: **120** minut.

EE.23-01-21.06-SG

## **EGZAMIN POTWIERDZAJĄCY KWALIFIKACJE W ZAWODZIE**

**Rok 2021**

**CZĘŚĆ PRAKTYCZNA**

**PODSTAWA PROGRAMOWA  
2017**

### **Instrukcja dla zdającego**

1. Na pierwszej stronie arkusza egzaminacyjnego wpisz w oznaczonym miejscu swój numer PESEL i naklej naklejkę z numerem PESEL i z kodem ośrodka.
2. Na KARCIE OCENY w oznaczonym miejscu przyklej naklejkę z numerem PESEL oraz wpisz:
  - swój numer PESEL\*,
  - oznaczenie kwalifikacji,
  - numer zadania,
  - numer stanowiska.
3. KARTĘ OCENY przełącz zespołowi nadzorującemu.
4. Sprawdź, czy arkusz egzaminacyjny zawiera 6 stron i nie zawiera błędów. Ewentualny brak stron lub inne usterki zgłoś przez podniesienie ręki przewodniczącemu zespołu nadzorującego.
5. Zapoznaj się z treścią zadania oraz stanowiskiem egzaminacyjnym. Masz na to 10 minut. Czas ten nie jest wliczony do czasu trwania egzaminu.
6. Czas rozpoczęcia i zakończenia pracy zapisze w widocznym miejscu przewodniczący zespołu nadzorującego.
7. Wykonaj samodzielnie zadanie egzaminacyjne. Przestrzegaj zasad bezpieczeństwa i organizacji pracy.
8. Jeżeli w zadaniu egzaminacyjnym występuje polecenie „zgłoś gotowość do oceny przez podniesienie ręki”, to zastosuj się do polecenia i poczekaj na decyzję przewodniczącego zespołu nadzorującego.
9. Po zakończeniu wykonania zadania pozostaw rezultaty oraz arkusz egzaminacyjny na swoim stanowisku lub w miejscu wskazanym przez przewodniczącego zespołu nadzorującego.
10. Po uzyskaniu zgody zespołu nadzorującego możesz opuścić salę/miejsce przeprowadzania egzaminu.

**Powodzenia!**

\* w przypadku braku numeru PESEL – seria i numer paszportu lub innego dokumentu potwierdzającego tożsamość

## Zadanie egzaminacyjne

Na stanowisku egzaminacyjnym znajduje się płyta montażowa z zamontowanymi zgodnie z rysunkiem 1., trzema latarkami zapory drogowej, dwiema listwami zaciskowymi LTF, urządzeniem zasilającym impulsowo latarki oświetlenia zapór drogowych i szyną TH-35. Podzespoły układu testowego są zamontowane zgodnie z rysunkiem 1.

Zamontuj na szynie TH-35 elementy zgodnie z rysunkiem 1.

Zapoznaj się z dokumentacją techniczną urządzenia zasilającego impulsowo latarki oświetlenia zapór drogowych w zakresie niezbędnym do prawidłowego podłączenia oraz przeprowadzenia sprawdzeń i pomiarów.

Zmontuj układ do testowania urządzenia zasilającego impulsowo latarki oświetlenia zapór drogowych zgodnie z rysunkiem 2. Połączenia w układzie wykonaj przewodami DY 1,5 mm<sup>2</sup>. Przewodami w kolorze:

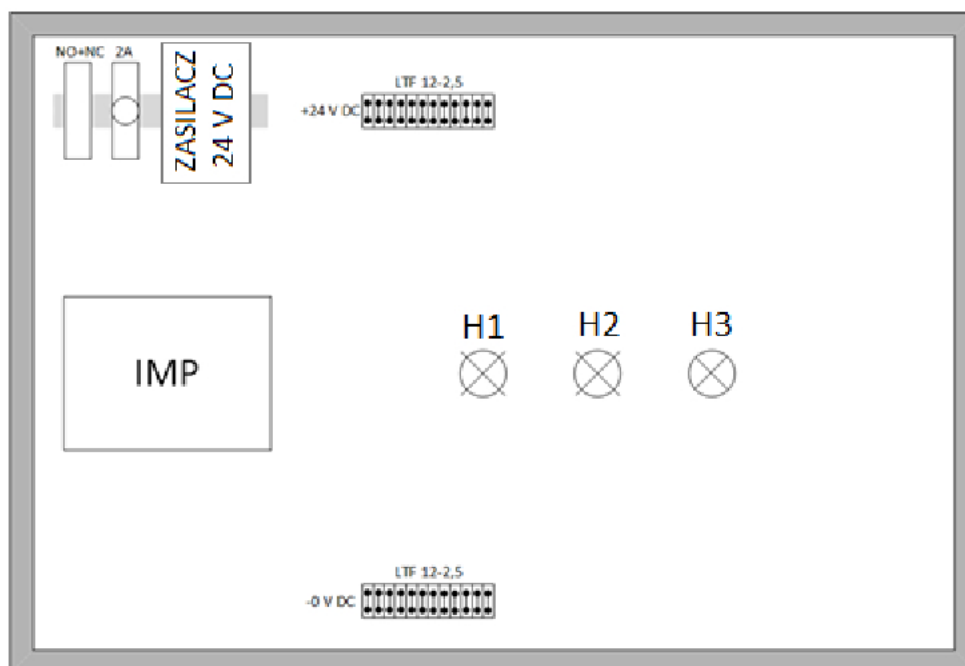
- czerwonym połącz elementy z listwą + 24 V DC,
- niebieskim połącz elementy z listwą - 0 V DC,
- czarnym wykonaj pozostałe połączenia.

### Uwaga!

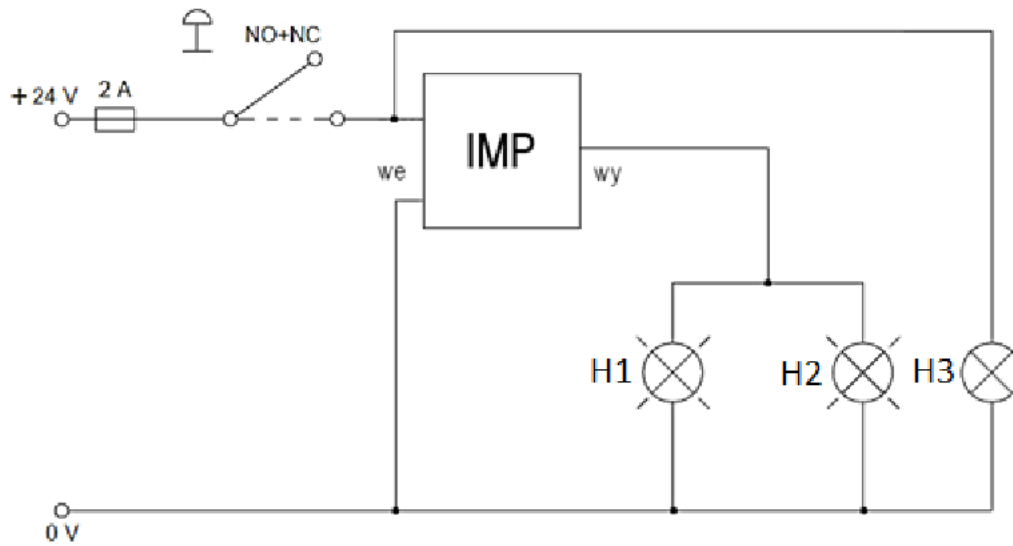
Każdorazowo zgłaszaj przewodniczącemu ZN przez podniesienie ręki zamiar podłączenia układu do źródła napięcia zasilającego.

Sprawdź działanie układu do testowania urządzenia zasilającego impulsowo latarki oświetlenia zapór drogowych, wyniki sprawdzenia zapisz w tabeli 1. Zaleca się każdorazowe wyłączenie zasilania przed przeprowadzeniem kolejnego sprawdzenia.

Na podstawie *Rozporządzenia Ministra Infrastruktury i Rozwoju z dnia 20 października 2015 r. w sprawie warunków technicznych, jakim powinny odpowiadać skrzyżowania linii kolejowych oraz bocznic kolejowych z drogami oraz ich usytuowanie* (dalej jako „Rozporządzenie”), którego fragment znajduje się na stanowisku egzaminacyjnym, określ wymagania dla świateł na drągach rogatki stosowanych na przejeździe kolejowo-drogowym kat. B. Następnie porównaj wymagania określone w Rozporządzeniu z wynikami otrzymanymi w układzie do testowania, a ocenę zgodności zapisz w tabeli 2.



Rysunek 1. Rozmieszczenie elementów układu do testowania urządzenia zasilającego impulsowo latarki oświetlenia zapór drogowych



Rysunek 2. Schemat połączeń elektrycznych układu do testowania urządzenia zasilającego impulsowo latarki oświetlenia zapór drogowych

**Czas przeznaczony na wykonanie zadania wynosi 120 minut.**

**Ocenie podlegać będą 3 rezultaty:**

- zmontowany układ do testowania urządzenia zasilającego impulsowo latarki oświetlenia zapór drogowych,
- sprawdzenie działania układu do testowania urządzenia zasilającego impulsowo latarki oświetlenia zapór drogowych – tabela 1.,
- ocena zgodności parametrów funkcjonalnych układu do testowania urządzenia zasilającego impulsowo latarki oświetlenia zapór drogowych z warunkami określonymi w Rozporządzeniu – tabela 2.,

oraz

przebieg montażu układu do testowania urządzenia zasilającego impulsowo latarki oświetlenia zapór drogowych.

**Tabela 1. Sprawdzenie działania układu do testowania urządzenia zasilającego impulsowo latarki oświetlenia zapór drogowych**

Lp.	Sprawdzane działanie	Wynik sprawdzenia
1	Po naciśnięciu przycisku sterowniczego dwie latarki migają i jedna świeci światłem ciągłym	<p>.....</p> <p>..</p> <p>(TAK lub NIE)</p>
2	Częstotliwość migania latarek	<p>.....</p> <p>..</p> <p>(liczba błysków/min)</p>
3	Symulacja przerwy w obwodzie – odłączenie latarki światła migającego H1 od listwy - 0 V DC	<p>.....</p> <p>..</p> <p>.....</p> <p>..</p> <p>.....</p> <p>..</p> <p>(opis efektu)</p>
4	Symulacja przerwy w obwodzie – odłączenie latarki światła migającego H2 od listwy - 0 V DC	<p>.....</p> <p>..</p> <p>.....</p> <p>..</p> <p>.....</p> <p>..</p> <p>(opis efektu)</p>
5	Symulacja przerwy w obwodzie – odłączenie latarki światła ciągłego H3 od listwy - 0 V DC	<p>.....</p> <p>..</p> <p>.....</p> <p>..</p> <p>.....</p> <p>..</p> <p>(opis efektu)</p>

**Tabela 2. Ocena zgodności parametrów funkcjonalnych układu do testowania urządzenia zasilającego impulsowo latarki oświetlenia zapór drogowych z warunkami określonymi w Rozporządzeniu**

Lp.	Warunki techniczne drąga roгатki przejazdu kat. B	Wymagania określone w Rozporządzeniu	Wyniki otrzymane w układzie do testowania	Ocena zgodności z wymaganiami Rozporządzenia (TAK lub NIE)
1	Napięcie zasilania latarek			
2	Liczba świateł migających			
3	Liczba świateł świecących światłem ciągłym			
4	Częstotliwość migania latarek			