

Nazwa kwalifikacji: **Eksploatacja urządzeń elektronicznych**  
Oznaczenie kwalifikacji: **EE.22**  
Wersja arkusza: **SG**  
Czas trwania egzaminu: **60 minut**

EE.22-SG-20.01

## **EGZAMIN POTWIERDZAJĄCY KWALIFIKACJE W ZAWODZIE**

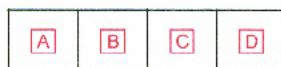
**Rok 2020**

**CZĘŚĆ PISEMNA**

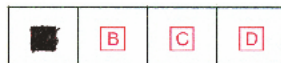
**PODSTAWA PROGRAMOWA  
2017**

### **Instrukcja dla zdającego**

1. Sprawdź, czy arkusz egzaminacyjny zawiera 14 stron. Ewentualny brak stron lub inne usterki zgłoś przewodniczącemu zespołu nadzorującego.
2. Do arkusza dołączona jest KARTA ODPOWIEDZI, na której w oznaczonych miejscach:
  - wpisz oznaczenie kwalifikacji,
  - zamaluj kratkę z oznaczeniem wersji arkusza,
  - wpisz swój numer PESEL\*,
  - wpisz swoją datę urodzenia,
  - przyklej naklejkę ze swoim numerem PESEL.
3. Arkusz egzaminacyjny zawiera test składający się z 40 zadań.
4. Za każde poprawnie rozwiązane zadanie możesz uzyskać 1 punkt.
5. Aby zdać część pisemną egzaminu musisz uzyskać co najmniej 20 punktów.
6. Czytaj uważnie wszystkie zadania.
7. Rozwiązania zaznaczaj na KARCIE ODPOWIEDZI długopisem lub piórem z czarnym tuszem/atramentem.
8. Do każdego zadania podane są cztery możliwe odpowiedzi: A, B, C, D. Odpowiada im następujący układ krerek w KARCIE ODPOWIEDZI:



9. Tylko jedna odpowiedź jest poprawna.
10. Wybierz właściwą odpowiedź i zamaluj kratkę z odpowiadającą jej literą – np., gdy wybrałeś odpowiedź „A”:



11. Staraj się wyraźnie zaznaczać odpowiedzi. Jeżeli się pomylisz i błędnie zaznaczysz odpowiedź, otocz ją kółkiem i zaznacz odpowiedź, którą uważasz za poprawną, np.



12. Po rozwiązaniu testu sprawdź, czy zaznaczyłeś wszystkie odpowiedzi na KARCIE ODPOWIEDZI i wprowadziłeś wszystkie dane, o których mowa w punkcie 2 tej instrukcji.

**Pamiętaj, że oddajesz przewodniczącemu zespołu nadzorującego tylko KARTĘ ODPOWIEDZI.**

***Powodzenia!***

\* w przypadku braku numeru PESEL – seria i numer paszportu lub innego dokumentu potwierdzającego tożsamość

**Zadanie 1.**

Na rysunku przedstawiono

- A. fotokomórkę.
- B. elektrozaczep.
- C. czujnik magnetyczny.
- D. zwoję elektromagnetyczną.

**Zadanie 2.**

Na rysunku przedstawiono

- A. mikrofony pojemnościowe.
- B. mikrofon stereofoniczny.
- C. czujnik ultradźwiękowy.
- D. czujnik gazu.

**Zadanie 3.**

Czujnik pojemnościowy PNP-NO przedstawiony na rysunku znajduje zastosowanie w

- A. systemach alarmowych.
- B. instalacjach antenowych.
- C. sieciach komputerowych.
- D. automatyce przemysłowej.

**Zadanie 4.**

W odbiorniku radiowym heterodyna pełni funkcję

- A. mieszacza.
- B. demodulatora.
- C. generatora lokalnego.
- D. wzmacniacza wstępnego.

**Zadanie 5.**

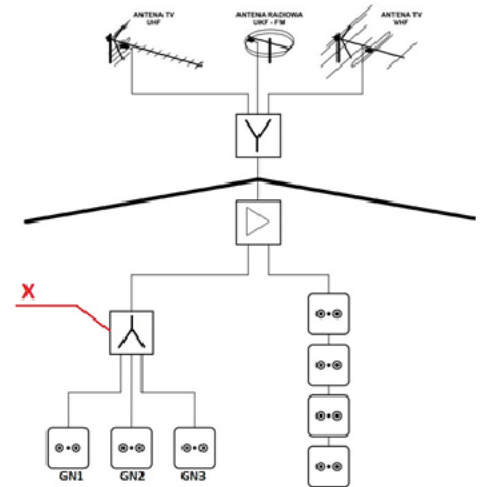
Które urządzenie elektroniczne stosuje się w automatyce bramowej jako zabezpieczenie przed opuszczeniem szlabanu w czasie przejazdu pojazdu?

- A. Czujkę ruchu.
- B. Wyłącznik czasowy.
- C. Bariere podczerwieni.
- D. Wyłącznik najazdowy.

**Zadanie 6.**

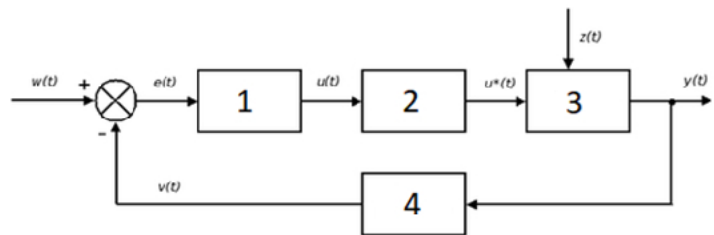
Jaką funkcję realizuje rozdzielacz sygnału antenowego oznaczony symbolem X na przykładowym schemacie instalacji antenowej, jeżeli wzmacniacz antenowy zasilany jest z odbiornika TV dołączonego do GN1?

- Przepuszcza prąd stały do dalszej części instalacji antenowej.
- Odseparowuje prąd stały od dalszej części instalacji antenowej.
- Wzmacnia dodatkowo sygnał antenowy.
- Wprowadza dodatkowe tłumienie do gniazd GN2 i GN3.

**Zadanie 7.**

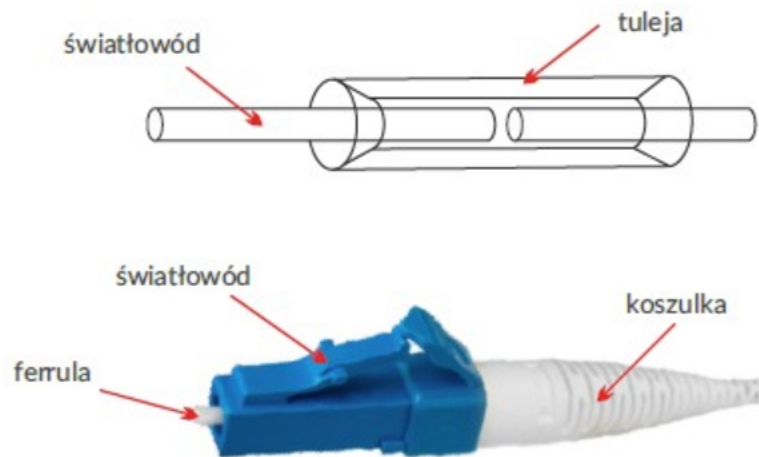
Jaką rolę pełni blok oznaczony cyfrą 4 w układzie automatycznej regulacji?

- Regulatora.
- Obiektu regulacji.
- Elementu pomiarowego.
- Elementu wykonawczego.

**Zadanie 8.**

Bezpośrednie podłączenie światłowodu do portu SFP wymaga

- zaciśnięcia na światłowodzie wtyku RJ45
- zaciśnięcia na światłowodzie wtyku RJ11
- użycia przejściówki z portem OptoLock
- użycia konwertera FIBER – Ethernet

**Zadanie 9.**

Przedstawiona na rysunku ferrula ma za zadanie

- A. wyeliminować zakłócenia w światłowodzie.
- B. wycentrować światłowód w złączu końcowym.
- C. wytłumić niepożądane mody w światłowodzie.
- D. pośredniczyć w przekazie sygnału w złączu końcowym.

**Zadanie 10.**

W pilocie zdalnego sterowania uszkodzeniu uległa dioda nadawcza. Należy zastąpić ją diodą emitującą światło

- A. białe.
- B. żółte.
- C. niebieskie.
- D. podczerwone.

**Zadanie 11.**

Który rodzaj wyświetlacza wymaga do pracy zewnętrznego źródła światła?

- A. Ciekłokrystaliczny – LCD
- B. Fluoroscencyjny – VFD
- C. Plazmowy – LDP
- D. Diodowy – LED

**Zadanie 12.**

Określenie *światłowód wielomodowy* oznacza, że kabel posiada

- A. wiele włókien, poprzez które możliwe jest przesyłanie wyłącznie pojedynczych sygnałów optycznych.
- B. wiele włókien, z których każde przeznaczone jest do przesyłania sygnału optycznego o innej długości fali.
- C. włókno, poprzez które możliwe jest jednoczesne przesyłanie wielu wiązek światła wyłącznie o różnych długościach fali.
- D. włókno, poprzez które możliwe jest jednoczesne przesyłanie wielu wiązek światła o tej samej długości fali.

**Zadanie 13.**

Które zjawisko występujące w światłowodzie ogranicza częstotliwość przesyłanego sygnału?

- A. Tłumienie.
- B. Absorbacja.
- C. Dyspersja modowa.
- D. Odbicie wewnętrzne.

**Zadanie 14.**

W którym standardzie dane przesyłane są bezprzewodowo?



A.



B.



C.



D.

**Zadanie 15.**

Który standard transmisji bezprzewodowej oferuje najwyższe prędkości przesyłu danych?

- A. 802.11n
- B. 802.11ac
- C. 802.15
- D. 802.16

### Zadanie 16.

Który akumulator stosuje się jako zasilanie rezerwowe central alarmowych?



A.



B.



C.



D.

### Zadanie 17.

Którego kabla należy użyć do programowania tunera satelitarnego wyposażonego w port RS232?



A.



B.



C.



D.



**Zadanie 18.**

Który standard szeregowy transmisji danych umożliwi wymianę danych z minimalną szybkością 80 kb/s pomiędzy dwoma urządzeniami elektronicznymi oddalonymi od siebie o 400 m?

- A. RS485
- B. RS232
- C. USB
- D. I<sup>2</sup>C

**Zadanie 19.**

W który element musi być wyposażona kamera CCTV, aby mogła współpracować z rejestratorem przedstawionym na rysunku?

- A. Analogowe wyjście wideo.
- B. Interfejs Ethernet.
- C. Oświetlacz IR.
- D. Wyjście USB.

**Zadanie 20.**

Włączenie funkcji LCN (*Logical Channel Number*) w tunerze DVB-T pozwala na

- A. ustawienie czasu automatycznego wyłączenia tunera.
- B. ustawienie odbieranych kanałów według listy operatora.
- C. odbiór sygnału cyfrowego z dwóch nadajników.
- D. włączenie kontroli rodzicielskiej w tunerze.

**Zadanie 21.**

Funkcja „Extra Strumień” stosowana w rejestratorach umożliwia

- A. dodanie do każdego nagrania ścieżki audio.
- B. nagrywanie obrazów z dwóch kamer jednocześnie.
- C. zmianę rozdzielczości obrazu wysyłanego po łączach internetowych.
- D. wydzielenie specjalnego miejsca na dysku twardym dla jednej z kamer.

**Zadanie 22.**

Które ustawienia odbiornika TV z funkcją smart umożliwią dostęp do Internetu w sieci zbudowanej na routerze o adresie IP: 192.168.0.1 i masce sieci: 255.255.255.0?

	Adres IP	Brama	Maska sieci
A.	192.168.0.1	192.168.0.1	255.255.255.0
B.	192.168.8.1	192.168.1.0	255.255.0.0
C.	192.168.1.0	192.168.1.1	255.255.0.0
D.	192.168.0.2	192.168.0.1	255.255.255.0

**Zadanie 23.**

Która z czynności jest konieczna przy pierwszym uruchomieniu bramy sterowanej automatycznie?

- A. Przesmarowanie siłowników.
- B. Uruchomienie lampy sygnalizacyjnej.
- C. Wyznaczenie położenia krańcowych siłowników.
- D. Zaprogramowanie pilotów zdalnego sterowania.

**Zadanie 24.**

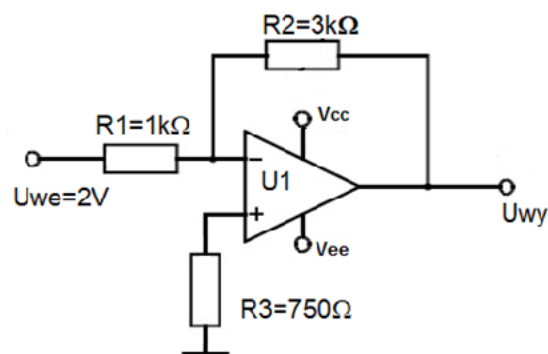
Który przyrząd pomiarowy może posłużyć do sprawdzenia stanu technicznego niezasilonej zwory elektromagnetycznej?

- A. Omomierz.
- B. Oscyloskop.
- C. Woltomierz.
- D. Amperomierz.

**Zadanie 25.**

Jaka będzie wartość napięcia wyjściowego po zmianie  $R_3 = 750 \Omega$  na  $R_3 = 1,5 \text{ k}\Omega$ ?

- A. 6 V
- B. -6 V
- C. 3 V
- D. -3 V

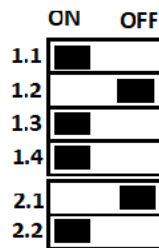




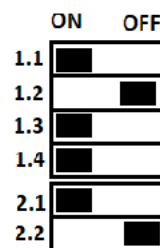
**Zadanie 26.**

Numer przełącznika	Funkcja	Pozycja przełącznika	
		ON	OFF
DIP 1.1	typ przekaźnika	NO	NC
DIP 1.2	pamięć alarmu	wyłączona	włączona
DIP 1.3	detekcja ciepła	wyłączona	włączona
DIP 1.4	detekcja dymu	wyłączona	włączona
Konfiguracja wyjścia		Numer przełącznika	
		DIP 2.1	DIP 2.2
bez rezystorów parametrycznych		OFF	ON
z rezystorami parametrycznymi (2EOL – 1,1 kΩ)		ON	OFF

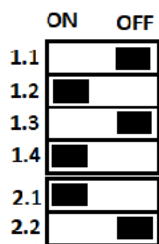
Wykorzystując informacje zawarte w tabeli, wskaż ustawienie przełączników DIP w czujce dymu TSD-1, aby pracowała jako NC, wyłącznie z detekcją dymu, bez pamięci alarmu.



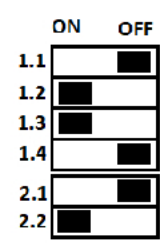
A.



B.



C.



D.

**Zadanie 27.**

Który czynnik zewnętrzny jest powodem niedostatecznej widoczności obrazu na kolorowym monitorze LCD?

- A. Zaciemnienie pomieszczenia w którym pracuje monitor.
- B. Temperatura pomieszczenia powyżej 25°C.
- C. Bezpośrednie nasłonecznienie monitora.
- D. Zbyt niskie napięcie zasilające monitor.

**Zadanie 28.**

Które rozwiązanie techniczne stanowi ochronę wzmacniacza mikrofonowego przed wpływem zakłóceń elektromagnetycznych?

- A. Uziemienie wzmacniacza.
- B. Ekranowanie wzmacniacza.
- C. Ograniczenie pasma przenoszenia wzmacniacza.
- D. Zastosowanie transformatora separującego zasilanie wzmacniacza.

**Zadanie 29.**

W wyniku pomiaru sygnału telewizji DVB-T otrzymano następujące wyniki:

Poziom sygnału	43 dB $\mu$ V
Współczynnik MER	24 dB
Współczynnik BER	10 <sup>-2</sup>
Współczynnik C/N	5

Poziom sygnału telewizyjnego jest

- A. niedostateczny, nie ma możliwości odbioru sygnału.
- B. niezadawalający, umożliwia odbiór sygnału z zakłóceniami.
- C. zadawalający, umożliwia odbiór sygnału bez zakłóceń.
- D. zbyt wysoki, umożliwia odbiór z przesterowaniami.

**Zadanie 30.**

Jeżeli podczas testów aparatury nagłaśniającej koncert plenerowy słychać w głośnikach uciążliwy pisk o wysokiej częstotliwości, to należy

- A. zmienić wzajemne położenie głośników i mikrofonu.
- B. zwiększyć wzmocnienie wzmacniacza głównego.
- C. odłączyć w kolumnach głośniki wysokotonowe.
- D. zastosować mikrofon pojemnościowy.

**Zadanie 31.**

Który element mógł ulec uszkodzeniu w automatyce bramy dwuskrzydłowej podczas gwałtownej burzy z wyładowaniami atmosferycznymi, jeżeli brama **nie reaguje** na żadne polecenia?

- A. Centrala sterująca.
- B. Wyłącznik krańcowy.
- C. Enkoder zliczający obroty silnika.
- D. Silnik indukcyjny jednego siłownika.

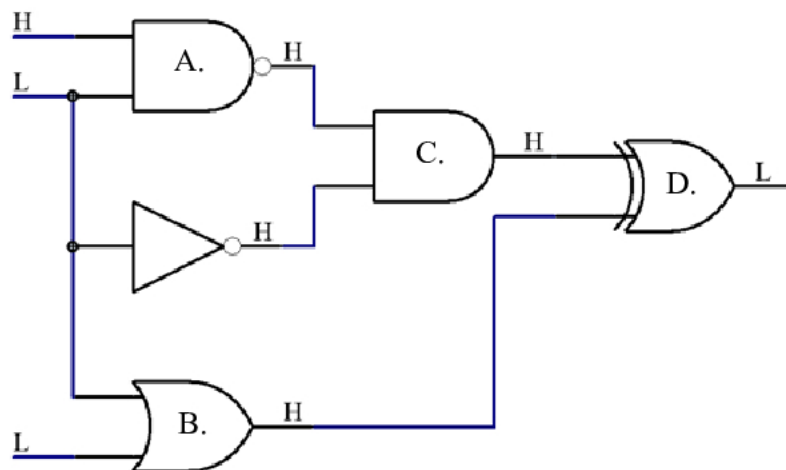
**Zadania 32.**

Jakie czynności należy wykonać w przypadku stwierdzenia, że użytkownik zagubił hasło dostępu do ustawień rejestratora CCTV?

- A. Wyłączyć rejestrator, odczekać 1 minutę, włączyć rejestrator.
- B. Zrestartować rejestrator do ustawień fabrycznych.
- C. Wymienić dysk rejestratora na nowy.
- D. Wpisywać przypadkowe hasła.

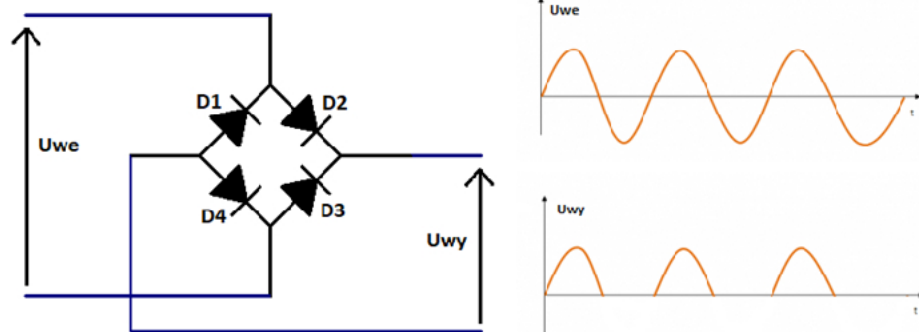
**Zadanie 33.**

Która bramka logiczna jest uszkodzona?

**Zadanie 34.**

Które diody pracują **nieprawidłowo** w mostku Greatz'a dla przebiegu napięcia wyjściowego przedstawionego na rysunku?

- A. D1 i D2
- B. D1 i D3
- C. D2 i D4
- D. D3 i D4

**Zadanie 35.**

Która czynność przy konserwacji systemu alarmowego **nie wymaga** wprowadzenia centrali w tryb serwisowy?

- A. Wymiana czujki PIR.
- B. Wymiana akumulatora.
- C. Korekta bieżącego czasu.
- D. Zmiana czasu na wejście.

### Zadanie 36.

Który przyrząd służy do sprawdzenia kabla internetowego?



A.



B.



C.



D.

**Zadanie 37.**

Które narzędzie jest właściwe do ściągnięcia izolacji z kabla RG-59 przedstawionego na rysunku?



A.



B.



C.



D.

**Zadanie 38.**

W urządzeniu elektronicznym uszkodzeniu uległ kondensator ceramiczny opisany jako 104 100 V. Należy go zastąpić kondensatorem

- A. 10 nF 100 V
- B. 10 nF 1000 V
- C. 100 nF 100 V
- D. 1000 nF 1000 V

**Zadanie 39.**

Uszkodzeniu uległ triak BTA12 o parametrach:  $I_{T(RMS)} = 12 \text{ A}$ ,  $I_{GT} = 50 \text{ mA}$ ,  $V_{DRM} = 600 \text{ V}$ ,  $V_{RRM} = 800 \text{ V}$  sterujący grzałką o mocy 2 500 W i  $U_N = 230 \text{ V}$ . Triakiem o którym oznaczeniu można zastąpić uszkodzony triak BTA12?

	Oznaczenie	$I_{T(RMS)}$	$I_{GT}$	$V_{DRM}$	$V_{RRM}$
A.	BTA 10	8 A	50 mA	600 V	800 V
B.	BTA 16	16 A	50 mA	600 V	800 V
C.	BT 137	8 A	15 mA	600 V	800 V
D.	BT 139	16 A	15 mA	500 V	800 V

**Zadanie 40.**

Wymiany uszkodzonego układu SMD w obudowie TQFP można dokonać, używając

- A. lutownicy transformatorowej.
- B. stacji lutowniczej z kolbą.
- C. stacji na gorące powietrze.
- D. lutownicy gazowej.