

Nazwa kwalifikacji: **Eksploatacja i programowanie urządzeń i systemów mechatronicznych**

Oznaczenie kwalifikacji: **EE.21**

Numer zadania: **01**

Wersja arkusza: **SG**

Wypełnia zdający

Numer PESEL zdającego*

--	--	--	--	--	--	--	--	--	--	--	--	--	--	--	--	--	--	--	--

Miejsce na naklejkę z numerem
PESEL i z kodem ośrodka

Czas trwania egzaminu: **150 minut**

EE.21-01-21.01-SG

EGZAMIN POTWIERDZAJĄCY KWALIFIKACJE W ZAWODZIE

Rok 2021

CZĘŚĆ PRAKTYCZNA

**PODSTAWA PROGRAMOWA
2017**

Instrukcja dla zdającego

1. Na pierwszej stronie arkusza egzaminacyjnego wpisz w oznaczonym miejscu swój numer PESEL i naklej naklejkę z numerem PESEL i z kodem ośrodka.
2. Na KARCIE OCENY w oznaczonym miejscu przyklej naklejkę z numerem PESEL oraz wpisz:
 - swój numer PESEL*,
 - oznaczenie kwalifikacji,
 - numer zadania,
 - numer stanowiska.
3. Sprawdź, czy arkusz egzaminacyjny zawiera 12 stron i nie zawiera błędów. Ewentualny brak stron lub inne usterki zgłoś przez podniesienie ręki przewodniczącemu zespołu nadzorującego.
4. Zapoznaj się z treścią zadania oraz stanowiskiem egzaminacyjnym. Masz na to 10 minut. Czas ten nie jest wliczany do czasu trwania egzaminu.
5. Czas rozpoczęcia i zakończenia pracy zapisze w widocznym miejscu przewodniczący zespołu nadzorującego.
6. Wykonaj samodzielnie zadanie egzaminacyjne. Przestrzegaj zasad bezpieczeństwa i organizacji pracy.
7. Po zakończeniu wykonania zadania pozostaw arkusz egzaminacyjny z rezultatami oraz KARTĘ OCENY na swoim stanowisku lub w miejscu wskazanym przez przewodniczącego zespołu nadzorującego.
8. Po uzyskaniu zgody zespołu nadzorującego możesz opuścić salę/miejsce przeprowadzania egzaminu.

Powodzenia!

* w przypadku braku numeru PESEL – seria i numer paszportu lub innego dokumentu potwierdzającego tożsamość

Zadanie egzaminacyjne

W zakładzie produkcyjnym zmontowano, a następnie przeprowadzono testy działania linii technologicznej, której budowę i działanie opisano w Dokumentacji technicznej linii technologicznej. Na podstawie obserwacji działania linii stwierdzono, że nie pracuje ona zgodnie z wytycznymi przedstawionymi w opisie.

Sprawdzono program sterowniczy i ustalono, że jest niespójny z cyklogramem działania linii technologicznej.

Dodatkowo stwierdzono, że obwody wejściowe i wyjściowe sterownika PLC, silnika M1 i promiennika UV są wykonane poprawnie oraz nie ma błędów w połączeniach elementów układu pneumatycznego linii technologicznej.

Przeanalizuj:

- schemat technologiczny - rysunek 1. wraz ze skróconym opisem funkcjonalnym linii technologicznej,
- listę przyporządkowania - tabela 1.,
- cyklogram działania linii technologicznej - rysunek 2.,
- program sterowania zapisany w pliku o nazwie **program_EE2_01** na pulpicie ekranu komputera jak również jego wydruk znajdujący się na stanowisku

Po analizie:

- narysuj schemat połączeń elektrycznych elementów sterowania ze sterownikiem PLC z uwzględnieniem symboli rzeczywistych elementów układu sterowania,
- narysuj schemat układu elektropneumatycznego sterowania siłownikiem pneumatycznym linii technologicznej,
- prześlij do sterownika program sterowniczy i oceń jego działanie **przed modyfikacją** - tabela 2.,
- sporządź wykaz błędów w programie sterowniczym oraz sposoby ich poprawy - tabela 3.,
- sporządź wykaz reguł postępowania przed uruchomieniem linii technologicznej w odniesieniu do układu elektropneumatycznego,
- popraw błędy w programie tak, by był spójny z cyklogramem działania linii technologicznej; do testowania programu sterowniczego wykorzystaj znajdujący się na stanowisku układ do testowania programu sterowniczego, którego schemat połączeń przedstawiono na rysunku 3.,
- wykorzystując opcję *Drukuj (Print)* w programie do obsługi PLC i wirtualną drukarkę pdf wykonaj wydruki programu sterowniczego do pliku pdf.

UWAGA:

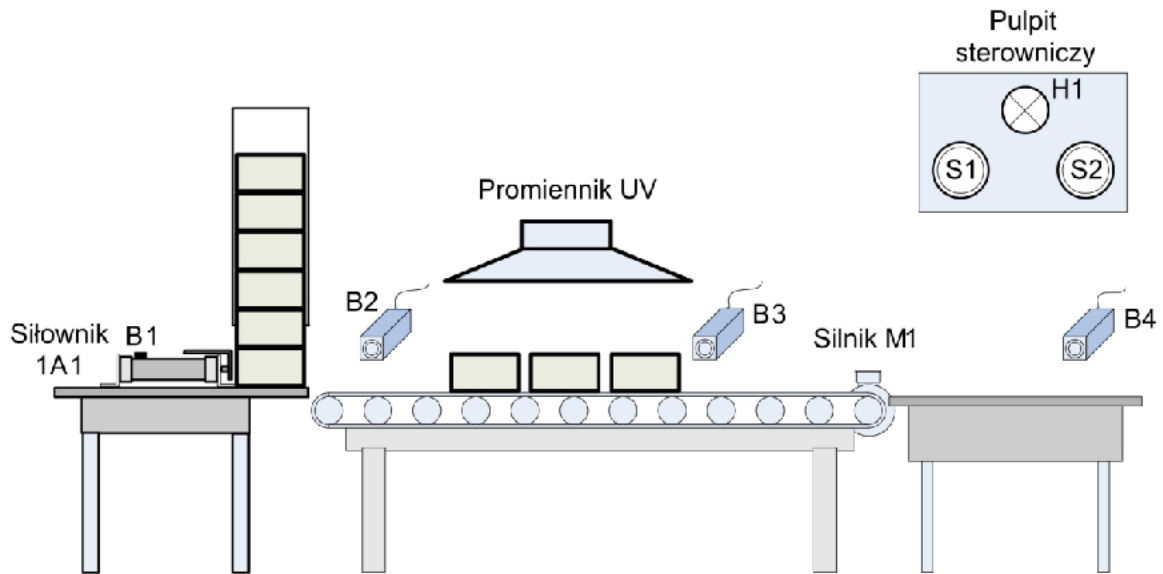
Przez podniesienie ręki, zgłoś przewodniczącemu ZN gotowość do drukowania. Plik skopiuj do pamięci USB.

Po otrzymaniu wydruków sprawdź czy:

- są kompletne i czytelne,
- widoczna jest konfiguracja zastosowanych bloków funkcjonalnych,
- linie łączące bloki w programie napisanym w języku FBD nie pokrywają się,
- połączenia są czytelne i jednoznaczne.

Każdą stronę wydrukowanego programu podpisz swoim numerem PESEL. Jeżeli wydrukowałeś kilka wersji, wszystkie załącz do pracy egzaminacyjnej opisując błędne wersje jako BRUDNOPIS. Wydruki zrzutów ekranu, nieczytelne lub niejednoznaczne i oznaczone jako BRUDNOPIS nie będą ocenione. Pamiętaj o wypełnieniu tabeli na ostatniej stronie arkusza.

Dokumentacja techniczna linii technologicznej (fragment)



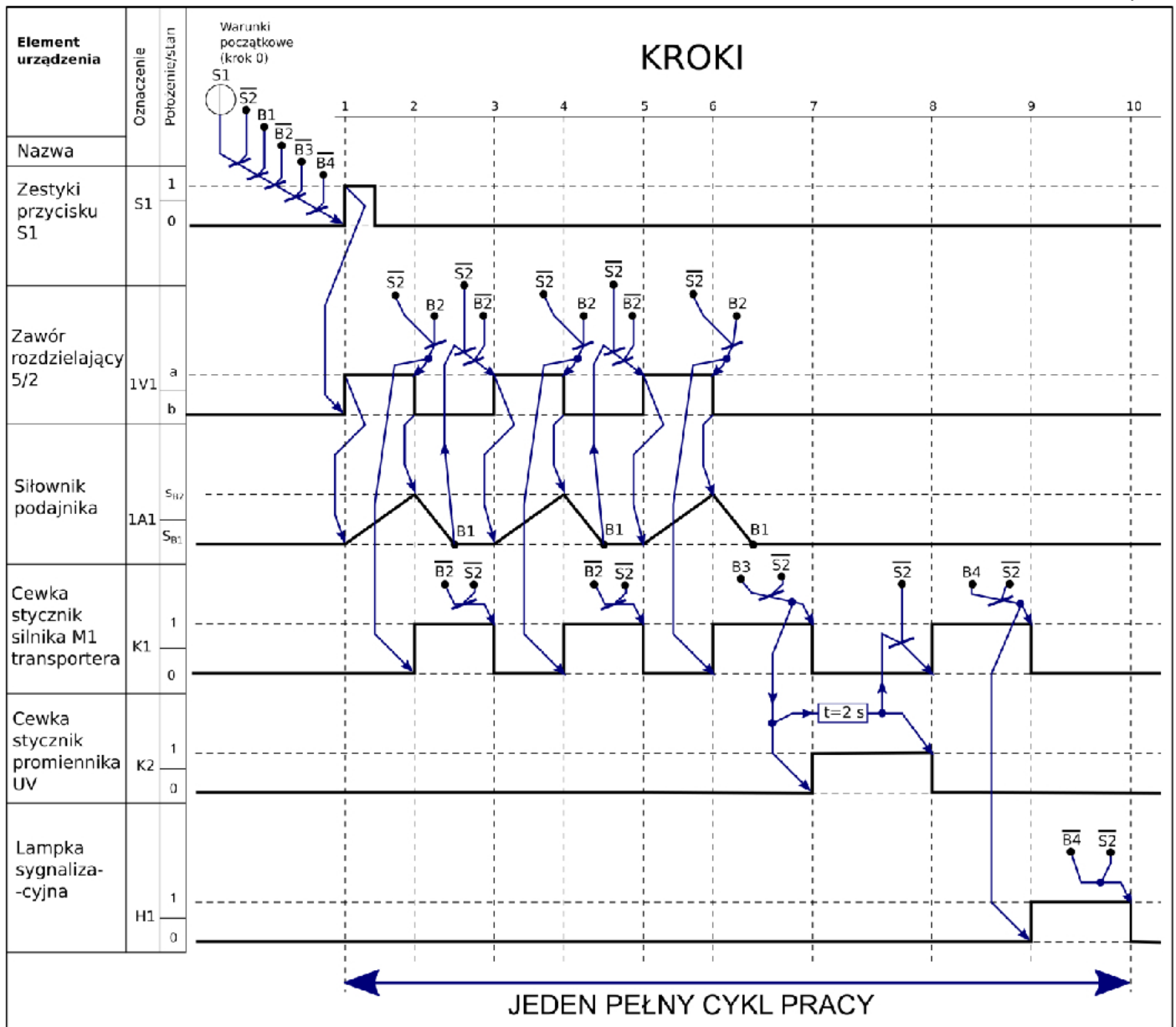
Rysunek 1. Schemat technologiczny

Skrócony opis funkcjonalny linii technologicznej

W układzie zainstalowany jest siłownik dwustronnego działania 1A1 z magnetyczną sygnalizacją tłoka posiadający obustronną amortyzację pneumatyczną. Czasy wysuwania i wsuwania tłoczyska siłownika ustalane są za pomocą dwóch zaworów dławiąco zwrotnych 1V2 i 1V3. Pracą siłownika steruje elektrozawór 1V1 5/2 monostabilny ze wspomaganie pneumatycznym i ze sprężyną zwrotną z możliwością jego ręcznego przesterowania. Całość zasilana jest z zespołu przygotowania powietrza ZP1 wyposażonego w filtr, zawór redukcyjny i manometr.

Siłownik 1A1 służy do podawania kolejno elementów na transporter taśmowy, który napędzany jest silnikiem M1. Nad transporterem znajduje się promiennik UV, którego zadaniem jest naświetlanie elementów po zatrzymaniu transportera. Naświetlone elementy transportowane są na stanowisko odbioru ręcznego. Układem steruje sterownik PLC.

Praca linii technologicznej polega na wykonaniu sekwencji działań od 1. do 10. kroku. Wciśnięcie przycisku S1 podczas realizacji cyklu nie wpływa na sposób jego realizacji. Wciśnięcie w dowolnej chwili przycisku S2 zatrzymuje i jednocześnie kończy działanie linii. Ponowne jej uruchomienie możliwe jest po spełnieniu warunków początkowych.



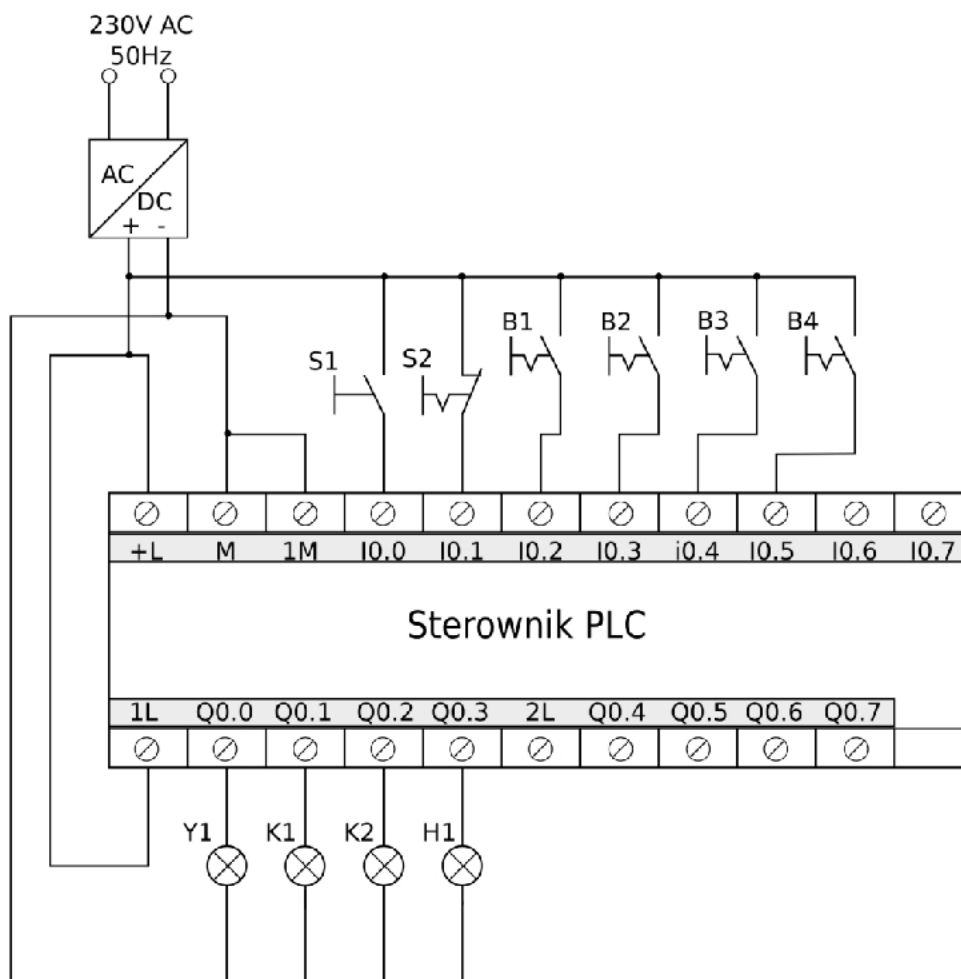
Rysunek 2. Cyklogram działania linii technologicznej*

*Warunki w cyklogramie zostały zapisane z zastosowaniem logiki, w której wartość 1 zmiennej logicznej potwierdza wystąpienie opisywanego przez nią zjawiska.

Przykładowo: jeżeli zmienna S1 ma wartość 1, to odpowiadający jej przycisk jest wciśnięty - niezależnie od tego, czy ma zestyki NO, czy NC.

Tabela 1. Lista przyporządkowania

Lp.	Operand absolutny	Operand symboliczny	Istotne cechy i funkcja elementu w układzie
1.	I0.0	S1	przycisk sterowniczy monostabilny z zestykiem NO uruchamiający działanie linii technologicznej
2.	I0.1	S2	przycisk sterowniczy bistabilny z zestykiem NC zatrzymujący działanie linii technologicznej
3.	I0.2	B1	czujnik kontaktronowy z zestykiem NO sygnalizujący całkowite wsunięcie tłoczyska siłownika 1A1
4.	I0.3	B2	czujnik optyczny z wyjściem typu PNP NO sygnalizujący obecność elementu na początku transportera
5.	I0.4	B3	czujnik optyczny z wyjściem typu PNP NO sygnalizujący obecność elementu pod promiennikiem UV
6.	I0.5	B4	czujnik pojemnościowy z wyjściem typu PNP NO sygnalizujący obecność elementu na stanowisku odbioru ręcznego
7.	Q0.0	Y1	cewka elektrozaworu 1V1 przesterowująca zawór w pozycję a
8.	Q0.1	K1	cewka stycznika załączającego silnik M1 transportera
9.	Q0.2	K2	cewka stycznika załączającego promiennik UV
10.	Q0.3	H1	lampka sygnalizacyjna sygnalizująca obecność elementów na stanowisku odbioru ręcznego



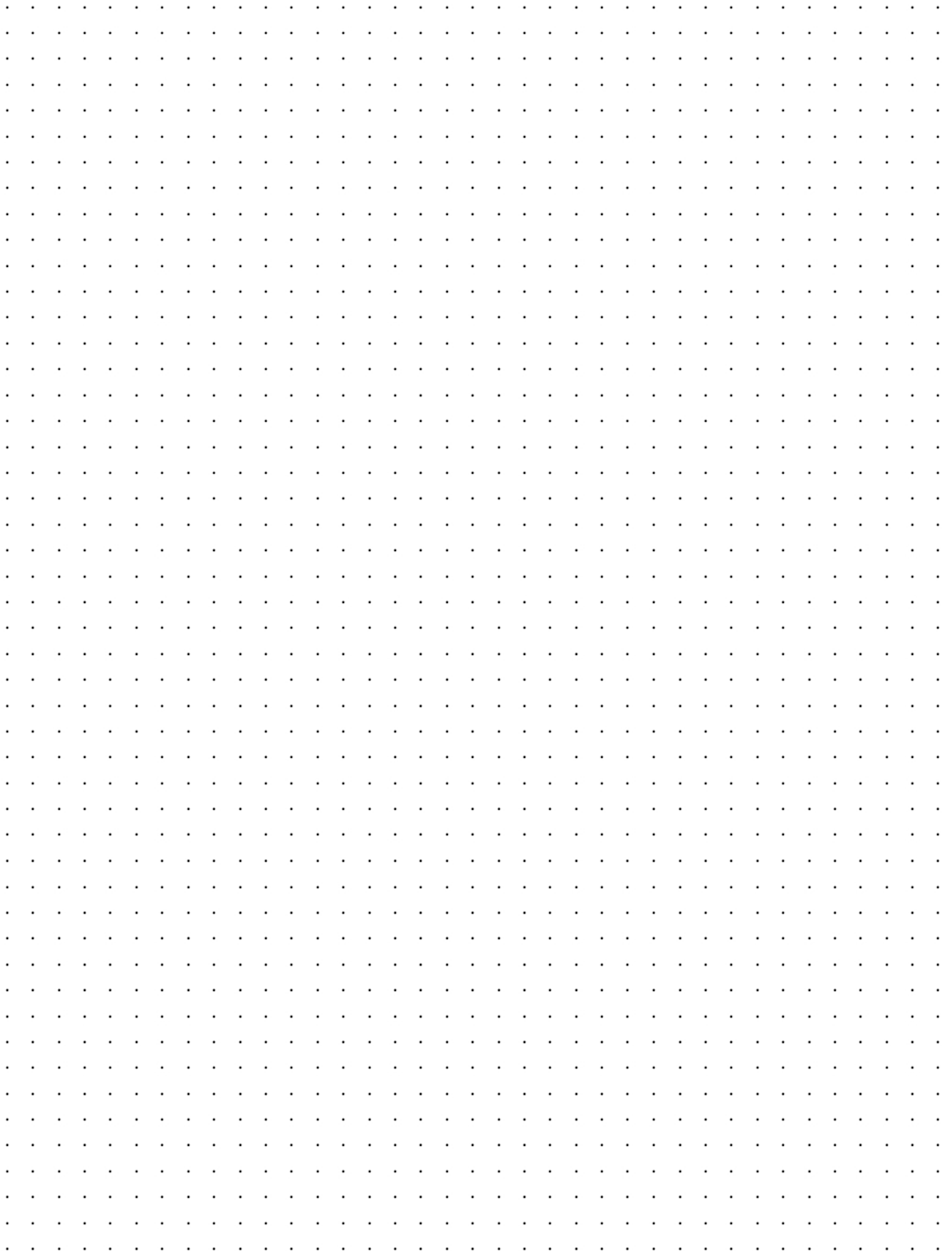
Rysunek 3. Schemat połączeń układu do testowania programu sterowniczego

Czas przeznaczony na wykonanie zadania wynosi 150 minut.

Ocenić będą 5 rezultatów:

- schemat połączeń elektrycznych elementów sterowania ze sterownikiem PLC,
- schemat układu elektropneumatycznego sterowania siłownikiem pneumatycznym linii technologicznej,
- ocena działania zainstalowanego programu w sterowniku przed jego modyfikacją –Tabela 2.,
- wykaz błędów w programie sterowniczym oraz sposoby ich poprawy –Tabela 3.,
- wydruk zmodernizowanego programu sterowania,
- wykaz reguł postępowania przed uruchomieniem linii technologicznej w odniesieniu do układu elektropneumatycznego.

Schemat połączeń elektrycznych elementów sterowania ze sterownikiem PLC



Schemat układu elektropneumatycznego sterowania siłownikiem pneumatycznym linii technologicznej

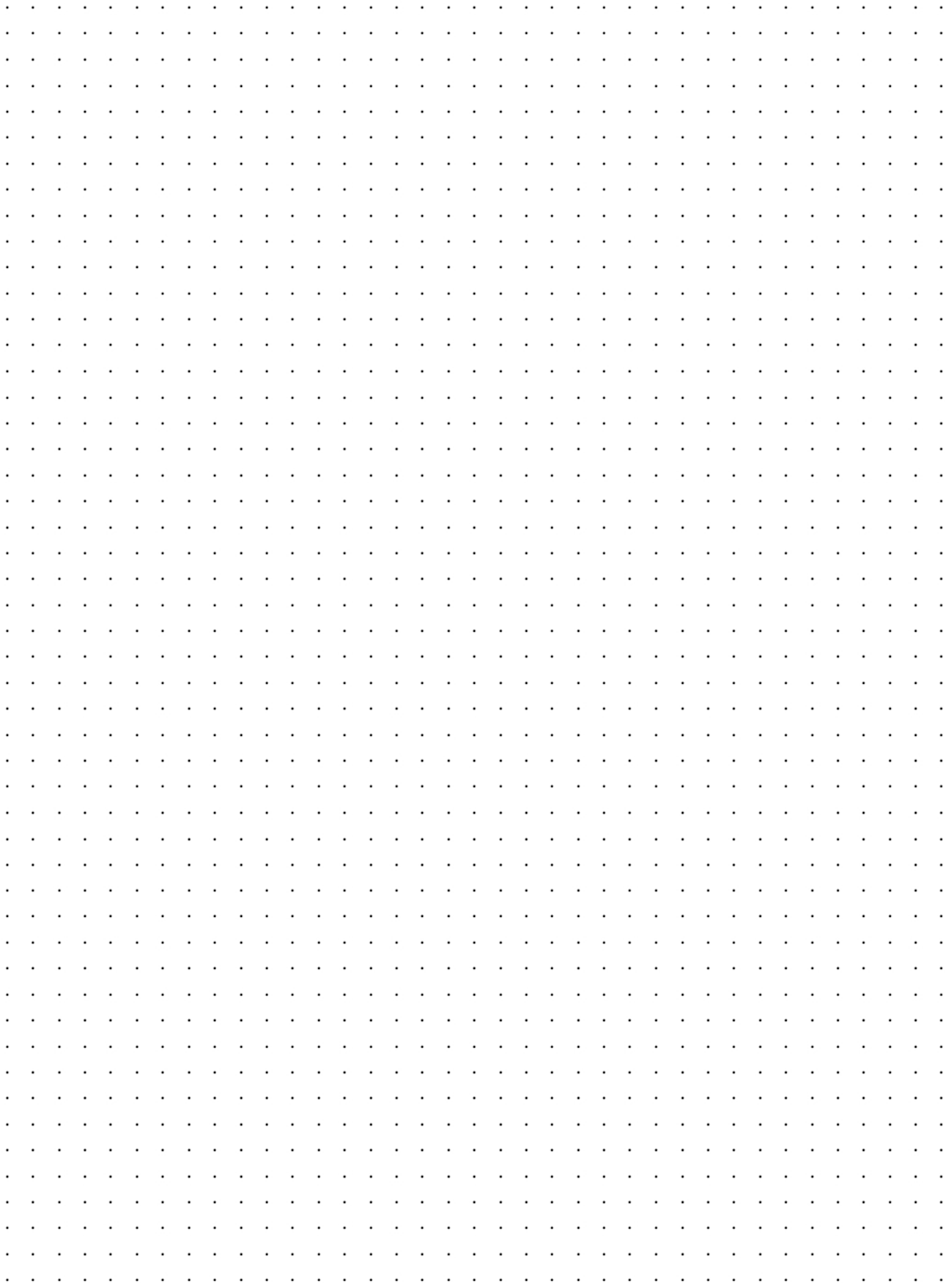


Tabela 2. Oceny działania zainstalowanego programu w sterowniku **przed modyfikacją**

Lp.	Sprawdzany warunek (zapis "aktywny czujnik/zadziałanie czujnika" oznacza „wciśnięty przycisk” symulujący działanie czujnika w układzie do testowania programu przygotowanym na stanowisku)	Ocena spełnienia warunku (wpisz w odpowiedniej kolumnie X)	
		TAK	NIE
Cewka Y1 elektrozaworu załącza się po raz pierwszy, gdy:			
1	przy niewciśniętym S2, aktywnym czujniku B1 i nieaktywnych B2, B3 i B4 naciśnięty zostanie przycisk S1		
2	przy wciśniętym S2, aktywnym czujniku B1 i nieaktywnych B2, B3 i B4 naciśnięty zostanie przycisk S1		
Wyłączenie cewki Y1 elektrozaworu następuje w chwili:			
3	zadziałania czujnika B2		
4	zadziałania czujnika B3		
Liczba załączeń cewki elektrozaworu Y1 w jednym cyklu naświetlania wynosi:			
5	3, po czym ponownie załącza się cewka stycznika K1		
6	2, po czym ponownie załącza się cewka stycznika K1		
Czas załączenia cewki stycznika K2 wynosi:			
7	2 sekundy		
8	20 sekund		
Lampka sygnalizacyjna świeci podczas:			
9	działania cewki stycznika K2, gdy załączony jest promiennik UV		
10	aktywności czujnika B4		
Cały cykl działania linii technologicznej trwa do momentu, gdy zostanie:			
11	wyciśnięty przycisk S2 lub usunięte zostaną naświetlone elementy z linii (gdy przestanie być aktywny czujnik B4)		
12	wciśnięty przycisk S2 lub usunięte zostaną naświetlone elementy z linii (gdy przestanie być aktywny czujnik B4)		

Tabela 3. Wykaz błędów w programie sterowniczym oraz sposoby ich poprawy

Lp.	Miejsce i rodzaj błędu	Sposób poprawy błędu
	A	B

BRUDNOPIS
(miejsce niepodlegające ocenie)

Wypełnia zdający

Do arkusza egzaminacyjnego dołączam wydruki w liczbie: kartek – czystopisu i kartek – brudnopisu.

Wypełnia Przewodniczący ZN

Potwierdzam dołączenie przez zdającego do arkusza egzaminacyjnego wydruków w liczbie kartek łącznie.

.....
Czytelny podpis Przewodniczącego ZN