

Nazwa kwalifikacji: **Eksploatacja i programowanie urządzeń i systemów mechatronicznych**

Oznaczenie kwalifikacji: **EE.21**

Numer zadania: **01**

Wersja arkusza: **SG**

Wypełnia zdający

Numer PESEL zdającego*

--	--	--	--	--	--	--	--	--	--	--	--	--	--	--	--	--	--	--	--

Miejsce na naklejkę z numerem
PESEL i z kodem ośrodka

Czas trwania egzaminu: **150** minut.

EE.21-01-21.06-SG

EGZAMIN POTWIERDZAJĄCY KWALIFIKACJE W ZAWODZIE

Rok 2021

CZĘŚĆ PRAKTYCZNA

**PODSTAWA PROGRAMOWA
2017**

Instrukcja dla zdającego

1. Na pierwszej stronie arkusza egzaminacyjnego wpisz w oznaczonym miejscu swój numer PESEL i naklej naklejkę z numerem PESEL i z kodem ośrodka.
2. Na KARCIE OCENY w oznaczonym miejscu przyklej naklejkę z numerem PESEL oraz wpisz:
 - swój numer PESEL*,
 - oznaczenie kwalifikacji,
 - numer zadania,
 - numer stanowiska.
3. Sprawdź, czy arkusz egzaminacyjny zawiera 11 stron i nie zawiera błędów. Ewentualny brak stron lub inne usterki zgłoś przez podniesienie ręki przewodniczącemu zespołu nadzorującego.
4. Zapoznaj się z treścią zadania oraz stanowiskiem egzaminacyjnym. Masz na to 10 minut. Czas ten nie jest wliczany do czasu trwania egzaminu.
5. Czas rozpoczęcia i zakończenia pracy zapisze w widocznym miejscu przewodniczący zespołu nadzorującego.
6. Wykonaj samodzielnie zadanie egzaminacyjne. Przestrzegaj zasad bezpieczeństwa i organizacji pracy.
7. Po zakończeniu wykonania zadania pozostaw arkusz egzaminacyjny z rezultatami oraz KARTĘ OCENY na swoim stanowisku lub w miejscu wskazanym przez przewodniczącego zespołu nadzorującego.
8. Po uzyskaniu zgody zespołu nadzorującego możesz opuścić salę/miejsce przeprowadzania egzaminu.

Powodzenia!

* w przypadku braku numeru PESEL – seria i numer paszportu lub innego dokumentu potwierdzającego tożsamość

Zadanie egzaminacyjne

W zakładzie produkcyjnym przeprowadzono konserwację, a następnie testy pracy linii technologicznej, której budowę i działanie opisano w Dokumentacji technicznej linii technologicznej. Na podstawie przeprowadzonych pomiarów i testów uruchomieniowych zauważono, że:

- pomiary kontrolne połączeń, wykonane w obwodach wejściowych i wyjściowych sterownika nie wskazują żadnych błędów,
- wszystkie elementy podłączone do wejść i wyjść sterownika PLC są sprawne,
- połączenia w układzie pneumatycznym wykonano przy użyciu szybkozłączy wmontowanych w przyłącza elementów i przewodów tworzywowych
- kontrolne sprawdzenie działania układu pneumatycznego, przy ręcznym przesterowaniu zaworów rozdzielających, nie jest zgodne z podanym schematem połączeń elementów pneumatycznych linii technologicznej,
- w pamięci PLC linii technologicznej nie ma programu sterującego pracą elementów układu.

Przeanalizuj:

- schemat technologiczny – rysunek 1.,
- wykaz elementów elektrycznych linii technologicznej połączonych z PLC – tabela 1.,
- schemat połączeń elementów pneumatycznych linii technologicznej – rysunek 2.,
- listę kontrolną postępowania sprawdzającego działanie układu pneumatycznego, przy ręcznym przesterowaniu zaworów rozdzielających,
- algorytm działania linii technologicznej - rysunek 3.

Po analizie:

- sporządź wykaz możliwych usterek w części pneumatycznej układu sterowania, podaj sposób ich usunięcia - tabela 3.,
- opracuj listę przyporządkowania – tabela 4.,
- narysuj schemat połączeń elektrycznych elementów układu sterowania ze sterownikiem PLC z uwzględnieniem rzeczywistych symboli tych elementów,
- napisz w języku LD, FBD, IL lub ST program sterujący pracą elementów połączonych ze sterownikiem PLC, a następnie przetestuj jego działanie i zapisz oceny kolejnych etapów działań zawartych w programie a wymienionych w tabeli 5.,

W programie sterującym napisz komentarze opisujące funkcje/działania realizowane przez sterownik. Plik z programem sterowniczym nazwij swoim numerem PESEL. Wykorzystując opcję *Drukuj (Print)* w programie do obsługi PLC i wirtualną drukarkę pdf, wykonaj wydruki programu sterowniczego do pliku pdf.

Zadanie wykonaj na przygotowanym stanowisku egzaminacyjnym wyposażonym w sterownik PLC, komputer z zainstalowanym oprogramowaniem do obsługi sterownika PLC i wirtualną drukarką pdf.

UWAGA:

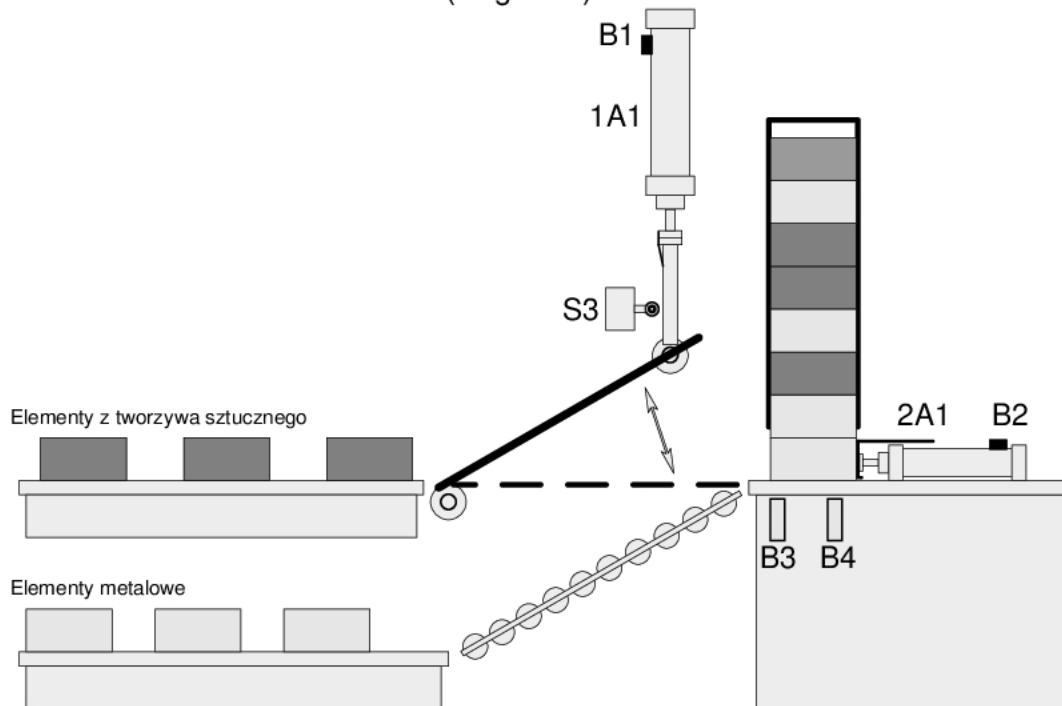
Przez podniesienie ręki, zgłoś przewodniczącemu ZN gotowość do drukowania. Plik skopiuj do pamięci USB. Po otrzymaniu wydruków sprawdź czy:

- są kompletne i czytelne,
- widoczna jest konfiguracja zastosowanych bloków funkcjonalnych,
- linie łączące bloki w programie napisanym w języku FBD nie pokrywają się,
- połączenia są czytelne i jednoznaczne.

Każdą stronę wydrukowanego programu podpisz w górnym lewym rogu kartki swoim numerem PESEL. Jeżeli wydrukowałeś kilka wersji, wszystkie załącz do pracy egzaminacyjnej opisując błędne wersje jako BRUDNOPIS.

Wydruki zrzutów ekranu, wydruki nieczytelne lub niejednoznaczne i wydruki oznaczone jako BRUDNOPIS nie będą ocenione. Pamiętaj o wypełnieniu tabeli na ostatniej stronie arkusza.

Dokumentacja techniczna linii technologicznej (fragment)

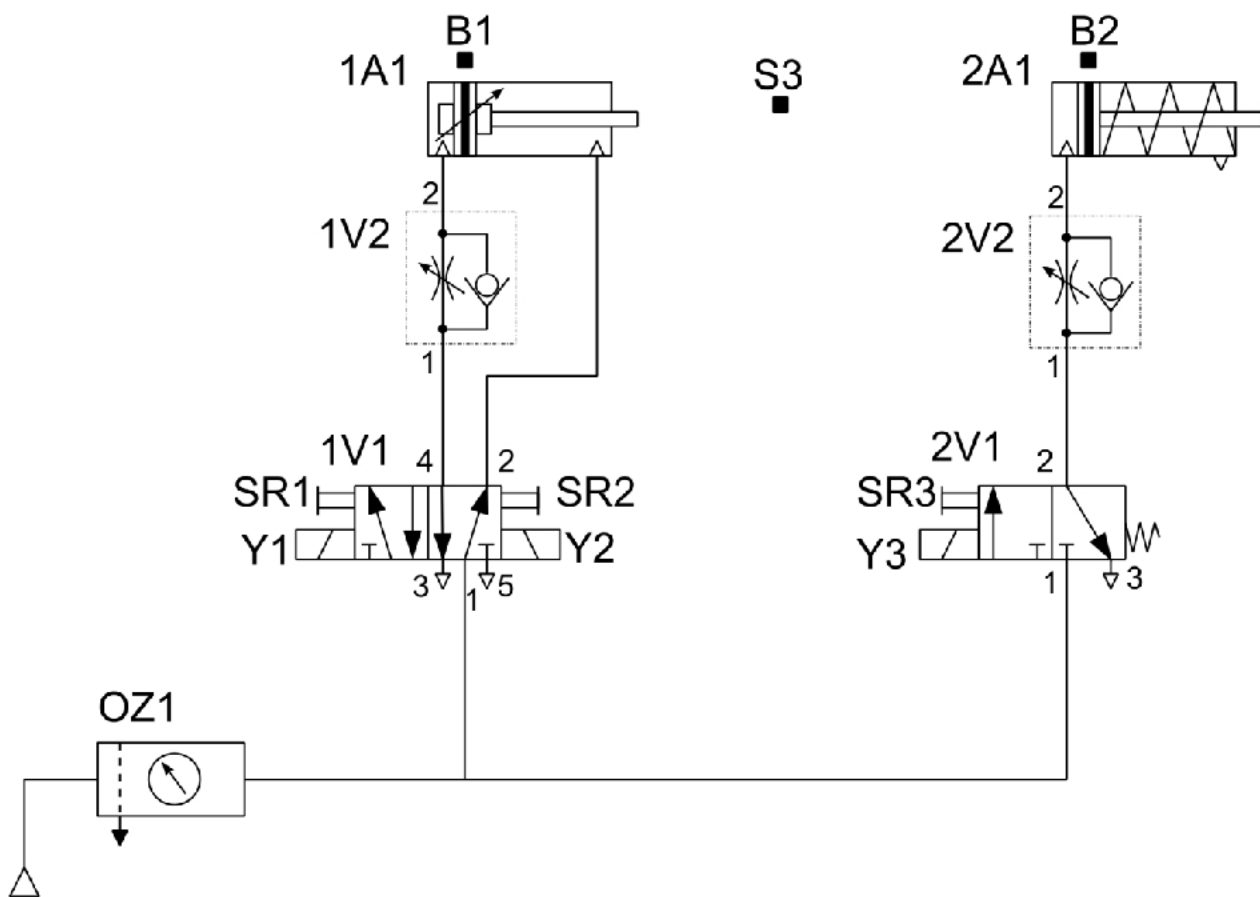


Rysunek 1. Schemat techniczny

Tabela 1. Wykaz elementów elektrycznych linii technologicznej połączonych z PLC

Lp.	Oznaczenie elementu	Opis	Wybrane dane techniczne	Funkcja
1.	S1	Przycisk sterowniczy	<ul style="list-style-type: none"> – napięcie znamionowe 5÷30 V DC/AC – napęd monostabilny wciskany – zestyk NO 	Uruchomienie linii
2.	B1	Czujnik położenia tłoka	<ul style="list-style-type: none"> – czujnik kontaktronowy – napięcie zasilania 5÷240 V DC/AC – zestyk NO – maksymalna częstotliwość przełączania 500 Hz 	Detekcja pozycji wsuniętej tłocyska siłownika 1A1
3.	B2	Czujnik położenia tłoka	<ul style="list-style-type: none"> – czujnik kontaktronowy – napięcie zasilania 5÷240 V DC/AC – zestyk NO – maksymalna częstotliwość przełączania 500 Hz 	Detekcja pozycji wsuniętej tłocyska siłownika 2A1
4.	B3	Czujnik zbliżeniowy	<ul style="list-style-type: none"> – czujnik pojemnościowy – typ PNP – funkcja wyjścia NO – odległość przełączania 0÷25 mm – napięcie zasilania 24 V DC 	Detekcja obecności obiektu z dowolnego materiału
5.	B4	Czujnik zbliżeniowy	<ul style="list-style-type: none"> – czujnik indukcyjny – typ PNP – funkcja wyjścia NO – odległość przełączania 0÷45 mm – napięcie zasilania 24 V DC 	Detekcja obecności obiektu metalowego

Lp.	Oznaczenie elementu	Opis	Wybrane dane techniczne	Funkcja
6.	S3	Łącznik krańcowy	<ul style="list-style-type: none"> – napęd mechaniczny z rolką – funkcja wyjścia NO – napięcie zasilania 24 V DC 	Detekcja całkowitego wysunięcia tłoczyska siłownika 1A1
7.	Y1	Cewka elektrozaworu 1V1	– napięcie znamionowe 24 V DC	Przesterowanie zaworu 1V1 w pozycję a
8.	Y2	Cewka elektrozaworu 1V1	– napięcie znamionowe 24 V DC	Przesterowanie zaworu 1V1 w pozycję b
9.	Y3	Cewka elektrozaworu 2V1	– napięcie znamionowe 24 V DC	Przesterowanie zaworu 2V1 w pozycję a
10.	H1	Lampka sygnalizacyjna	– napięcie znamionowe 24 V DC/AC	Sygnalizacja pracy linii technologicznej



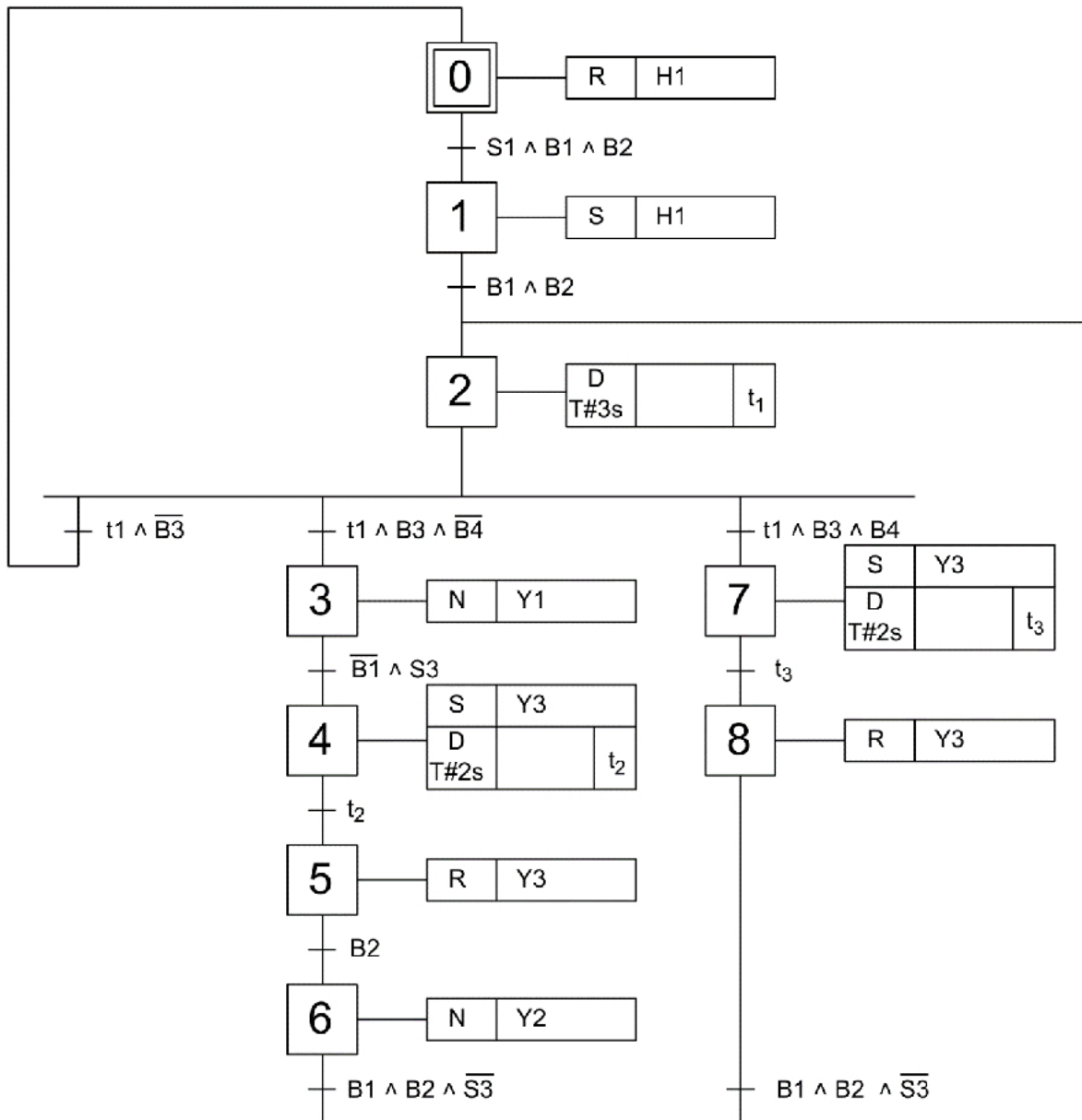
Rysunek 2. Schemat połączeń elementów pneumatycznych linii technologicznej

Lista kontrolna postępowania sprawdzającego działanie układu pneumatycznego, przy ręcznym przesterowaniu zaworów rozdzielających

Warunki wstępne:

- wyłączone zasilanie elektryczne elementów układu pneumatycznego,
- wyłączone zasilanie pneumatyczne,
- tłoczyska siłowników 1A1 i 2A1 w pozycji wsuniętej.

Opis następujących po sobie działań sprawdzających	Skutek/efekt zastosowanych czy wykonanych/zrealizowanych działań
1. Przesterowanie ręczne przyciskiem SR2 zaworu 1V1 do pozycji b w celu ustalenia początkowych warunków pracy, bez włączonego zasilania pneumatycznego.	– położenie tłoczysk siłowników bez zmian.
2. Włączenie zasilania pneumatycznego.	– spowolniony wysuw tłoczyska siłownika 2A1 – wyraźnie słyszalny charakterystyczny dźwięk wycieku sprężonego powietrza przy przyłączu siłownika 2A1,
3. Przesterowanie ręczne przyciskiem SR1 zaworu 1V1 do pozycji a.	– równocześnie: wysuwanie tłoczyska siłownika 1A1 i wsuwanie tłoczyska siłownika 2A1 – oba ruchy tłoczysk bez wyraźnego spowolnienia, – brak dźwięków świadczących o wycieku powietrza przy przyłączu siłownika 2A1 – wyraźnie słyszalny charakterystyczny dźwięk wycieku sprężonego powietrza przy przyłączu 1 zaworu 1V2,
4. Przesterowanie ręczne przyciskiem SR3 (wciśnięcie i przytrzymanie przycisku) zaworu 2V1 do pozycji a.	– położenie tłoczysk siłowników bez zmian; tłoczysko siłownika 1A1 wysunięte, tłoczysko siłownika 2A1 wsunięte – nadal wyraźnie słyszalny charakterystyczny dźwięk wycieku sprężonego powietrza przy przyłączu 1 zaworu 1V2.
5. Puszczanie przycisku SR3 a następnie przesterowanie ręczne przyciskiem SR2 zaworu 1V1 do pozycji b.	– ponownie spowolniony wysuw tłoczyska siłownika 2A1, – ponownie wyraźnie słyszalny charakterystyczny dźwięk wycieku sprężonego powietrza przy przyłączu siłownika 2A1,
6. Ponowne przesterowanie ręczne przyciskiem SR3 zaworu 2V1 do pozycji a.	– spowolniony wsuw tłoczyska siłownika 1A1, – nadal wyraźnie słyszalny charakterystyczny dźwięk wycieku sprężonego powietrza przy siłowniku 2A1 – wyraźnie słyszalny w trakcie wsuwu tłoczyska siłownika 1A1 dźwięk wycieku sprężonego powietrza przy przyłączu 1 zaworu 1V2



Rysunek 3. Algorytm działania linii technologicznej*

* *Tranzycje w algorytmie działania linii technologicznej zostały zapisane przy zastosowaniu logiki, w której wartość 1 zmiennej logicznej potwierdza wystąpienie opisanego przez nią zjawiska. Przykładowo: jeżeli zmienna S1 ma wartość 1, to odpowiadający jej przycisk jest wciśnięty – niezależnie od tego, czy ma zestyki NO, czy NC. Analogicznie: jeżeli zmienna B2 ma wartość 0, to odpowiadający jej czujnik nie jest aktywny – niezależnie od tego, czy ma wyjście typu PNP NO, czy PNP NC.*

Czas przeznaczony na wykonanie zadania wynosi 150 minut.

Ocenie podlegać będzie 5 rezultatów:

- wykaz możliwych usterek w części pneumatycznej układu sterowania linii technologicznej,
- lista przyporządkowania,
- schemat połączeń elektrycznych elementów układu sterowania ze sterownikiem PLC,
- wydruk programu sterowania linią technologiczną,
- ocena poprawności działania programu zapisanego w pamięci sterownika.

Tabela 3. Wykaz możliwych usterek w części pneumatycznej układu sterowania linii technologicznej

Lp.	Rodzaj usterki	Sposób usunięcia usterki
	A	B
1.		
2.		
3.		
4.		
5.		

Tabela 4. Lista przyporządkowania

Nazwa producenta i model sterownika:			
Lp.	Operand absolutny	Operand symboliczny	Istotne cechy i funkcja elementu w układzie
1.			
2.			
3.			
4.			
5.			
6.			
7.			
8.			
9.			
10.			

Schemat połączeń elektrycznych elementów sterowania ze sterownikiem PLC

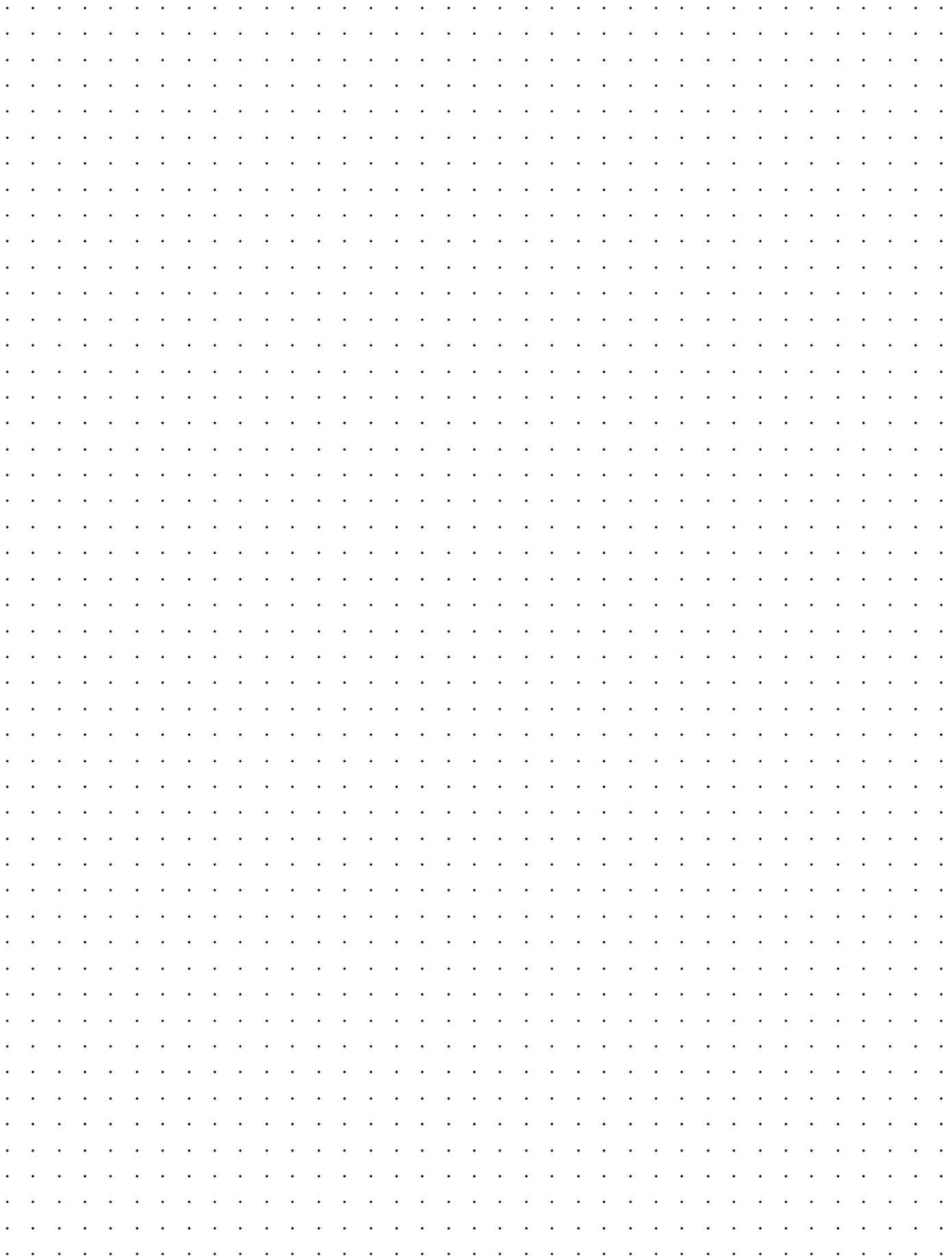


Tabela 5. Ocena poprawności działania programu zapisanego w pamięci sterownika

Lp.	Sprawdzone kolejne etapy działań zawarte w programie sterownika <i>(wskazane jest, aby testowanie działania układu sterowania, wykonać kilkakrotnie zawsze rozpoczynając od pierwszego działania)</i>	Ocena kolejnych etapów działań <i>(wpisz w odpowiedniej kolumnie X)</i>	
		TAK	NIE
1.	Wciśnięcie przycisku S1 ($S1=1$) przy aktywnych tylko czujnikach B1 ($B1=1$) i B2 ($B2=1$) powoduje niezwłoczne zapalenie się sygnalizatora H1 ($H1=1$).		
2.	Jeżeli w ciągu 3 sekund liczonych od wciśnięcia przycisku S1, nie uaktywni się czujnik B3 ($B3=0$), sygnalizator H1 samoczynnie zgaśnie ($H1=0$).		
3.	Jeżeli w ciągu 3 sekund liczonych od wciśnięcia przycisku S1, uaktywni się czujnik B3 ($B3=1$) i aktywne będą nadal czujniki B1 i B2 ($B1=B2=1$) (czujnik B4 nieaktywny ($B4=0$)), to załączy się cewka Y1 ($Y1=1$).		
4.	Po załączeniu cewki Y1, dezaktywacja czujnika B1 ($B1=0$) i załączenie łącznika krańcowego S3 ($S3=1$), powoduje wyłączenie cewki Y1 ($Y1=0$) i załączenie cewki Y3 ($Y3=1$).		
5.	Cewka Y3 jest załączona przez 2 sekundy.		
6.	Po wyłączeniu cewki Y3 ($Y3=0$), uaktywnienie ponowne czujnika B2 ($B2=1$) powoduje załączenie cewki Y2 ($Y2=1$).		
7.	Po załączeniu cewki Y2, wyłączenie łącznika krańcowego S3 ($S3=0$) i uaktywnienie czujnika B1 ($B1=1$), przy aktywnym czujniku B2 ($B2=1$) powoduje wyłączenie cewki Y2 ($Y2=0$).		
8.	Uaktywnienie czujnika B1 ($B1=1$) wraz z uaktywnieniem czujnika B4 ($B4=1$), przy aktywnym B3 ($B3=1$) powoduje z 3 sekundowym opóźnieniem liczonym od uaktywnienia czujnika B1, zadziałanie cewki Y3 na czas 2 sekund.		

BRUDNOPIS
(miejsce niepodlegające ocenie)

Wypełnia zdający

Do arkusza egzaminacyjnego dołączam wydruki w liczbie: kartek – czystopisu i kartek – brudnopisu.

Wypełnia Przewodniczący ZN

Potwierdzam dołączenie przez zdającego do arkusza egzaminacyjnego wydruków w liczbie kartek łącznie.

.....
Czytelny podpis Przewodniczącego ZN