

*Arkusz zawiera informacje prawnie chronione  
do momentu rozpoczęcia egzaminu*

Nazwa kwalifikacji: **Montaż i eksploatacja instalacji wewnętrznych telewizji satelitarnej, kablowej i naziemnej**  
Oznaczenie arkusza: **EE.19-01-20.06-SG**  
Oznaczenie kwalifikacji: **EE.19**  
Numer zadania: **01**  
Wersja arkusza: **SG**

**PODSTAWA PROGRAMOWA  
2017**

*Wypełnia egzaminator*

Kod ośrodka           –

Kod egzaminatora

Data egzaminu            
*Dzień Miesiąc Rok*

Godzina rozpoczęcia egzaminu   :

Numer PESEL zdającego*											Numer stanowiska	

\* w przypadku braku numeru PESEL – seria i numer paszportu lub innego dokumentu potwierdzającego tożsamość

### **Egzaminatorze!**

- Oceniaj prace zdających rzetelnie i z zaangażowaniem. Dokumentuj wyniki oceny.
- Stosuj przyjęte zasady oceniania w sposób obiektywny.
- Jeżeli zdający, wykonując zadanie egzaminacyjne, uzyskuje inne rezultaty albo pożądane rezultaty uzyskuje w inny sposób niż uwzględniony w zasadach oceniania lub przedstawia nietypowe rozwiązanie, ale zgodnie ze sztuką w zawodzie, to nadal oceniaj zgodnie z kryteriami zawartymi w zasadach oceniania. Informacje o tym, że zasady oceniania nie przewidują zaistniałej sytuacji, przekaz niezwłocznie w formie pisemnej notatki do Przewodniczącego Zespołu Egzaminacyjnego z prośbą o przekazanie jej do Okręgowej Komisji Egzaminacyjnej. Notatka może być sporządzona odrębnie w trybie roboczym.
- Informuj przewodniczącego zespołu nadzorującego o wszystkich nieprawidłowościach zaistniałych w trakcie egzaminu, w tym w szczególności o naruszeniach przepisów bezpieczeństwa i higieny pracy i o podejrzeniach niesamodzielności w wykonaniu zadania przez zdającego.


**Elementy podlegające ocenie/kryteria oceny**

*Egzaminator wpisuje T, jeżeli zdający spełnił kryterium albo N, jeżeli nie spełnił*

**Rezultat 1. Wykonana instalacja antenowa.**

1	Elementy instalacji antenowej rozmieszczone według rysunku 1.																		
2	Gniazda abonenckie przymocowane do płyty montażowej w sposób stabilny.																		
3	Koryta kablowe przycięte do długości zgodnej ze schematem montażowym. Dopuszczalna tolerancja ±10 mm.																		
4	Koryta kablowe przymocowane do płyty montażowej w sposób stabilny.																		
5	Przewody ułożone w korytkach kablowych.																		
6	Gniazda abonenckie dobrane i zainstalowane zgodnie z rysunkiem 1.																		

**Rezultat 2. Wykonane kable połączeniowe i połączenia elektryczne.**

1	Połączenia elektryczne pomiędzy rozgałęźnikiem/wzmacniaczem a gniazdami wykonane zgodnie ze schematem (rysunek 2).																		
2	Połączenia elektryczne zewnętrznego sygnału DVB-T na wejściu rozgałęźnika/wzmacniacza wykonane zgodnie ze schematem (rysunek 2).																		
3	Założone wtyki typu F wykonane są tak, że ekran nie wystaje w tylnej części złącza, żyła sygnałowa ułożona prawidłowo w złączu, nie wystaje powyżej 2 mm od czoła złącza.																		
4	Odbiornik telewizyjny podłączony do gniazda abonenckiego, do wyjścia TV (rysunek 2).																		
5	Tuner satelitarny podłączony do gniazda abonenckiego, do wyjścia SAT (rysunek 2).																		

**Rezultat 3. Konfiguracja odbiornika telewizyjnego i tunera satelitarnego.**

1	Uzyskany obraz DVB-T w zaprogramowanym odbiorniku telewizyjnym (minimum 2 kanały).																		
2	Uzyskany obraz DVB-S w zaprogramowanym odbiorniku satelitarnym (minimum 2 kanały).																		


**Rezultat 4. Wyniki pomiarów.**

*Uwaga! Kryterium uznaje się za spełnione w przypadku podania wartości i jednostki miary.*

1	Rezystancja przewodu niższa niż 5 Ω								
2	Rezystancja między żyłą sygnałową a ekranem wyższa niż 100 KΩ.								
3	Poziom sygnału pomiędzy 45 ÷ 80 dBμV.								
4	MER powyżej 15 dB.								

**Przebieg 1. Przebieg montażu instalacji antenowej**

*Uwaga! Przebieg 1.5 i 1.6 należy uznać za spełniony w przypadku zgłoszenia gotowości i wykonaniu pomiaru przez zdającego w obecności egzaminatora*  
*Zdający:*

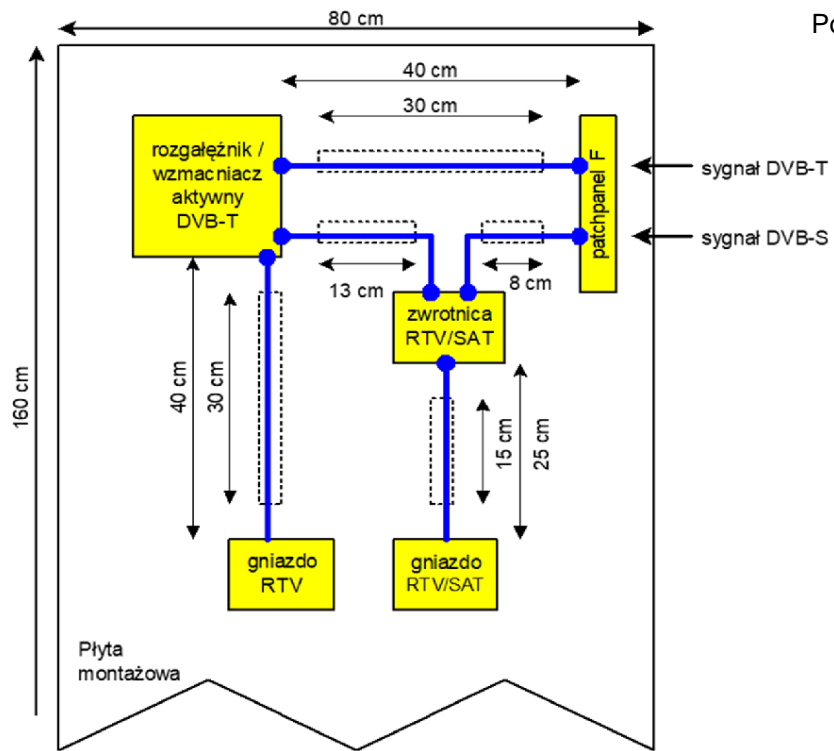
1	używał narzędzi monterskich zgodnie z ich przeznaczeniem.								
2	wyznaczył na płycie montażowej trasę do zamontowania korytek kablowych posługując się taśmą malarską oraz stosował właściwą technologię montażu								
3	wykonał i ułożył przewody instalacji abonenckiej oraz stosował technologię montażu złączy typu F								
4	stosował właściwą technologię montażu elementów podczas przykręcania ich do płyty montażowej								
5	wykonał pomiar ciągłości (rezystancji) żyły sygnałowej za pomocą omomierza								
6	wykonał pomiar zwarcia pomiędzy żyłą sygnałową a ekranem za pomocą omomierza								
7	wykonał pomiar wartości poziomu sygnału antenowego miernikiem DVB-S								
8	wykonał pomiar wartości poziomu sygnału antenowego miernikiem DVB-T								
9	utrzymywał porządek na stanowisku pracy i przestrzegał przepisów BHP								

Egzaminator .....

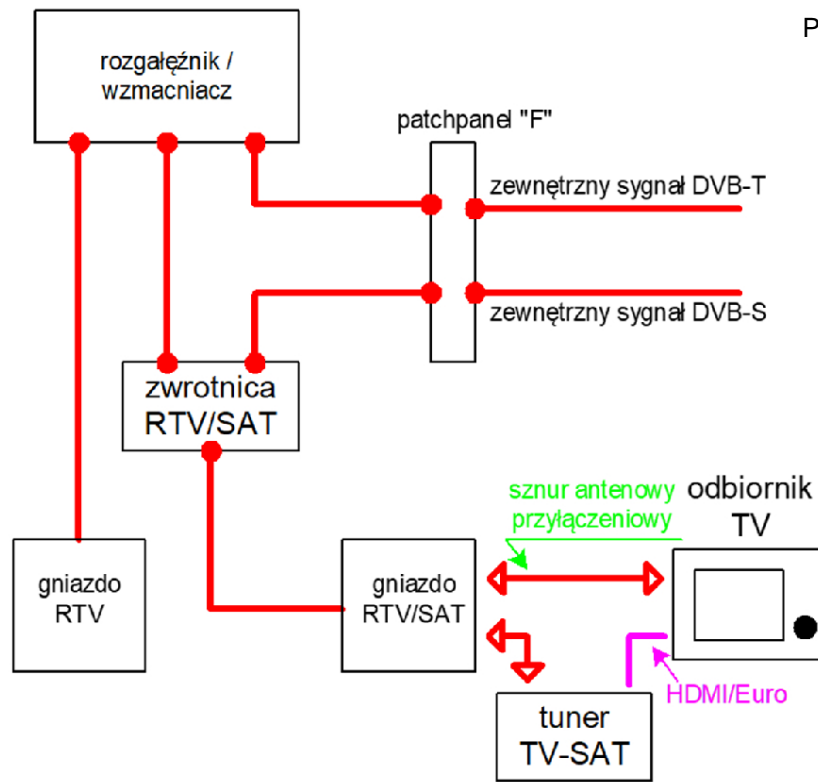
imię i nazwisko

Strona 4 z 6

.....  
data i czytelny podpis



Rysunek 1. Schemat rozmieszczenia elementów instalacji antenowej



Rysunek 2. Schemat połączenia elektrycznego instalacji