

Nazwa kwalifikacji: **Przeglądy, konserwacja, diagnostyka i naprawa instalacji automatyki przemysłowej**

Oznaczenie kwalifikacji: **EE.18**

Wersja arkusza: **SG**

Czas trwania egzaminu: **60 minut**

EE.18-SG-21.01

EGZAMIN POTWIERDZAJĄCY KWALIFIKACJE W ZAWODZIE

Rok 2021

CZĘŚĆ PISEMNA

**PODSTAWA PROGRAMOWA
2017**

Instrukcja dla zdającego

1. Sprawdź, czy arkusz egzaminacyjny zawiera 22 strony. Ewentualny brak stron lub inne usterki zgłoś przewodniczącemu zespołu nadzorującego.
2. Do arkusza dołączona jest KARTA ODPOWIEDZI, na której w oznaczonych miejscach:
 - wpisz oznaczenie kwalifikacji,
 - zamaluj kratkę z oznaczeniem wersji arkusza,
 - wpisz swój numer PESEL*,
 - wpisz swoją datę urodzenia,
 - przyklej naklejkę ze swoim numerem PESEL.
3. Arkusz egzaminacyjny zawiera test składający się z 40 zadań.
4. Za każde poprawnie rozwiązane zadanie możesz uzyskać 1 punkt.
5. Aby zdać część pisemną egzaminu musisz uzyskać co najmniej 20 punktów.
6. Czytaj uważnie wszystkie zadania.
7. Rozwiązania zaznaczaj na KARCIE ODPOWIEDZI długopisem lub piórem z czarnym tuszem/atramentem.
8. Do każdego zadania podane są cztery możliwe odpowiedzi: A, B, C, D. Odpowiada im następujący układ kratek w KARCIE ODPOWIEDZI:

A	B	C	D
---	---	---	---

9. Tylko jedna odpowiedź jest poprawna.
10. Wybierz właściwą odpowiedź i zamaluj kratkę z odpowiadającą jej literą – np., gdy wybrałeś odpowiedź „A”:

<input checked="" type="checkbox"/>	B	C	D
-------------------------------------	---	---	---

11. Staraj się wyraźnie zaznaczać odpowiedzi. Jeżeli się pomylisz i błędnie zaznaczysz odpowiedź, otocz ją kółkiem i zaznacz odpowiedź, którą uważasz za poprawną, np.

<input checked="" type="checkbox"/>	B	C	<input checked="" type="checkbox"/>
-------------------------------------	---	---	-------------------------------------

12. Po rozwiązaniu testu sprawdź, czy zaznaczyłeś wszystkie odpowiedzi na KARCIE ODPOWIEDZI i wprowadziłeś wszystkie dane, o których mowa w punkcie 2 tej instrukcji.

Pamiętaj, że oddajesz przewodniczącemu zespołu nadzorującego tylko KARTĘ ODPOWIEDZI.

Powodzenia!

* w przypadku braku numeru PESEL – seria i numer paszportu lub innego dokumentu potwierdzającego tożsamość

Zadanie 1.

Lp.	Czynność	Częstotliwość
1	Sprawdzenie mocowania detektora do podłoża	1 raz dziennie
2	Kontrola obwodu zasilania i połączeń elektrycznych	1 raz dziennie
3	Kontrola połączeń sygnałowych wg. wytycznych zapisanych w dokumencie „Sprawdzanie wpływu zakłóceń zewnętrznych (elektrycznych i mechanicznych) na elementy systemu detekcji”	co 7 dni
4	Sprawdzanie detekcji z pomocą wzorców kalibracyjnych zgodnie z wewnątrzzakładowymi normami bezpieczeństwa	co 14 dni
5	Dostrojenie detektora	co 30 dni
6	Gruntowne czyszczenie detektora	co 30 dni

Które z wymienionych w tabeli czynności wchodzi w zakres kontroli systemu detekcji metali zainstalowanego w instalacji automatyki linii produkcyjnej, jeżeli od ostatniej kontroli w pełnym zakresie upłynęły 2 tygodnie?

- A. 1, 2, 3, 4
- B. 1, 2, 3
- C. 1, 2, 4
- D. 1, 2

Zadanie 2.

Do czynności kontrolnych obejmujących oględziny instalacji automatyki **nie należy**

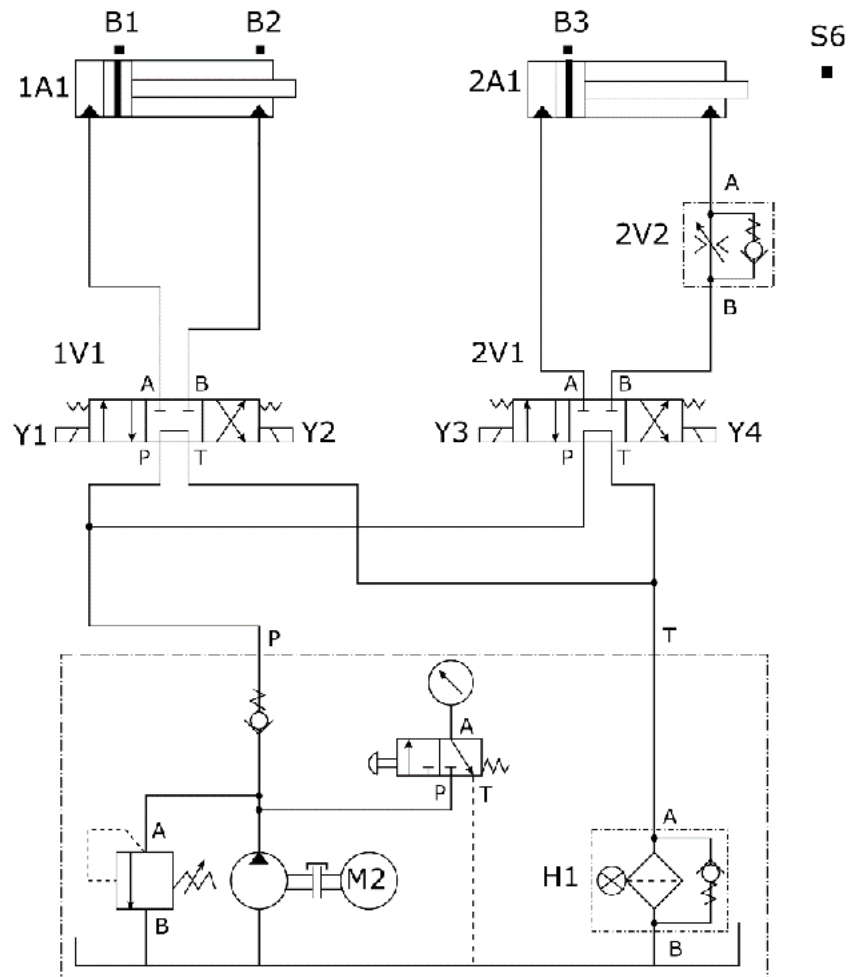
- A. sprawdzenie prawidłowego usytuowania elementów wykonawczych.
- B. kontrola dostępności do wyłączników awaryjnych.
- C. sprawdzenie mocowania aparatury pomiarowej.
- D. pomiar wielkości procesowych.

Zadanie 3.

Podczas wykonywania programu na sterowniku PLC zapaliła się dioda sygnalizująca błąd systemowy (System Fault). Na tej podstawie można z całą pewnością stwierdzić, że przyczyną jej zapalenia **nie jest**

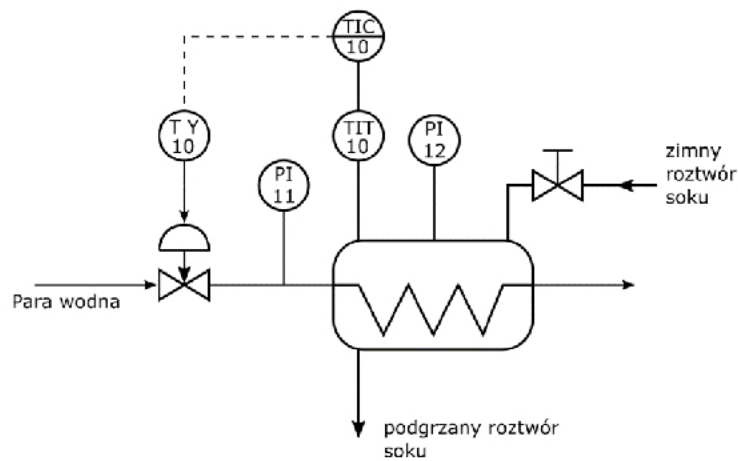
- A. przekroczenie limitu czasowego cyklu programowego.
- B. wykonanie w programie operacji dzielenia przez zero.
- C. brak napięcia zasilającego jednostkę CPU sterownika.
- D. brak możliwości realizacji komunikacji systemowej.

Zadanie 4.



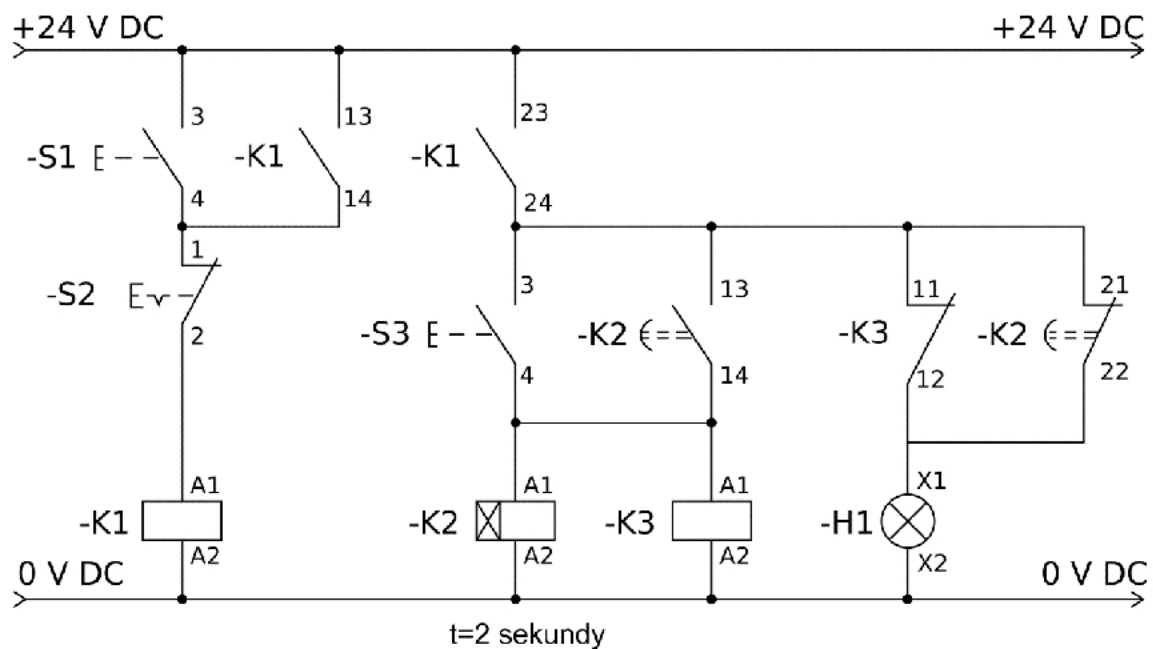
W układzie elektrohydraulicznego sterowania przedstawionym na rysunku zapaliła się lampka kontrolna H1. Na tej podstawie można wnioskować, że

- A. został przekroczony poziom zanieczyszczenia wkładu filtrującego.
- B. ciśnienie cieczy hydraulicznej wzrosło powyżej ustalonej granicy.
- C. ciśnienie cieczy hydraulicznej spadło poniżej ustalonej granicy.
- D. nie działa prawidłowo zawór zwrotny w filtrze sphywowym.

Zadanie 5.

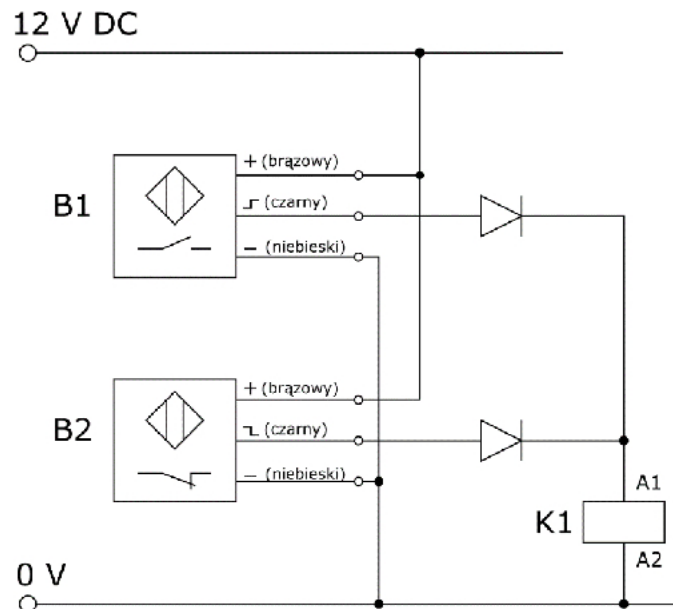
Jeżeli przyrząd pomiarowy PI12 wskazuje prawidłową wartość ciśnienia, a przyrząd pomiarowy PI11 mierzący ciśnienie w układzie regulacji temperatury wskazuje wartość równą 0 MPa (jak na przedstawionym rysunku), może to oznaczać

- A. zamknięty zawór ręczny dopływu zimnego roztworu soku.
- B. otwarty ręczny zawór dopływu zimnego roztworu soku.
- C. brak sygnału sterującego z regulatora temperatury.
- D. nieszczelność wężywnicy wymiennika ciepła.

Zadanie 6.

W układzie sterowania przedstawionym na rysunku lampka H1 użyta do kontroli prawidłowości uruchomienia przekaźnika K2 nie zgasała, mimo że naciśnięto przycisk S1 oraz S3. Wskazywać to może na zły stan techniczny

- A. zestyku przekaźnika -K1:13-14.
- B. zestyku przekaźnika -K1:23-24.
- C. przekaźnika -K2 lub -K3.
- D. przekaźnika -K1 i -K3.

Zadanie 7.

W instalacji sterowania na dwóch przeciwległych końcach przenośnika zastosowano czujniki optyczne z wyjściem PNP, które połączono zgodnie z przedstawionym schematem montażowym. Mimo obecności obiektów w strefie zadziałania obu czujników, na zaciskach A1-A2 cewki K1 brak jest napięcia. Świadczyć to może o

- A. nieprawidłowej reakcji obu sensorów.
- B. prawidłowej reakcji sensorów.
- C. uszkodzeniu czujnika B2.
- D. uszkodzeniu czujnika B1.

Zadanie 8.

Temperatura [°C]	Rezystancja sprawdzanego rodzaju czujnika temperatury		
	Pt100 [Ω]	Pt1000 [Ω]	Ni100 [Ω]
-20	92,13	870,14	100,00
0	100,00	981,00	114,21
60	123,24	1000,00	123,50

Dla trzech czujników Pt100, Pt1000 i Ni100 wykonano sprawdzające pomiary rezystancji w różnych temperaturach. Stan techniczny których czujników wyklucza możliwość użycia w układzie regulacji temperatury?

- A. Pt100, Pt1000 i Ni100
- B. Pt1000 i Ni100
- C. Pt100 i Pt1000
- D. Pt100 i Ni100

Zadanie 9.

Protokół pomiarów kontrolnych poziomu hałasu L_{WA} [dB] do oceny stanu technicznego napędów w silosach				
Oznaczenia napędów silosów	Poziom hałas (1 uruchomienie)	Poziom hałas przy 0% napełnieniu	Poziom hałas przy 100% napełnieniu	Ocena stanu technicznego
Sil01-M01 – 22kW	91	92	94	
Sil02-M02 – 22kW	92	92	93	
Sil03-M03 – 37kW	94	94	98	

ΔL_{WA} – różnica w poziomie hałasu (mocy akustycznej) przy całkowicie napełnionym silosie a poziomem zmierzonym podczas pierwszego uruchomienia instalacji

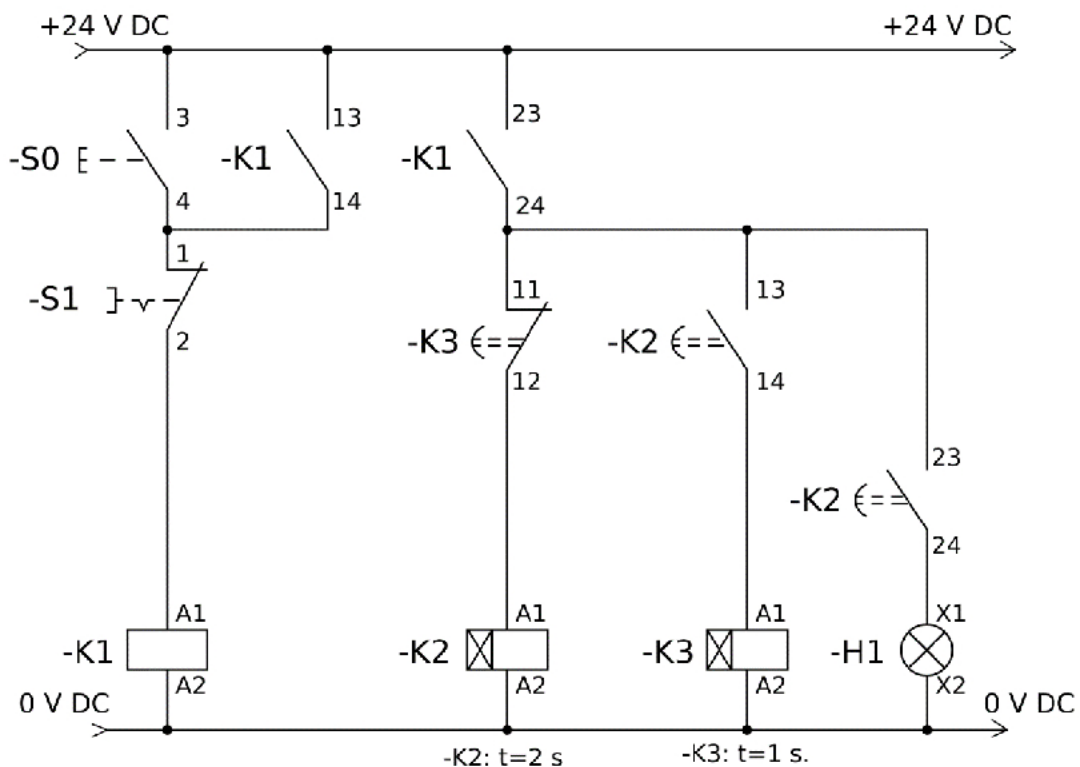
A – stan dobry - $\Delta L_{WA} < 2\%$

B – stan zadawalający - $2\% < \Delta L_{WA} < 4\%$

C – stan niedopuszczalny - $\Delta L_{WA} > 4\%$

Dla których napędów silosów w kolumnie *Ocena stanu technicznego* należy wpisać ocenę A, odpowiadającą dobremu stanowi technicznemu?

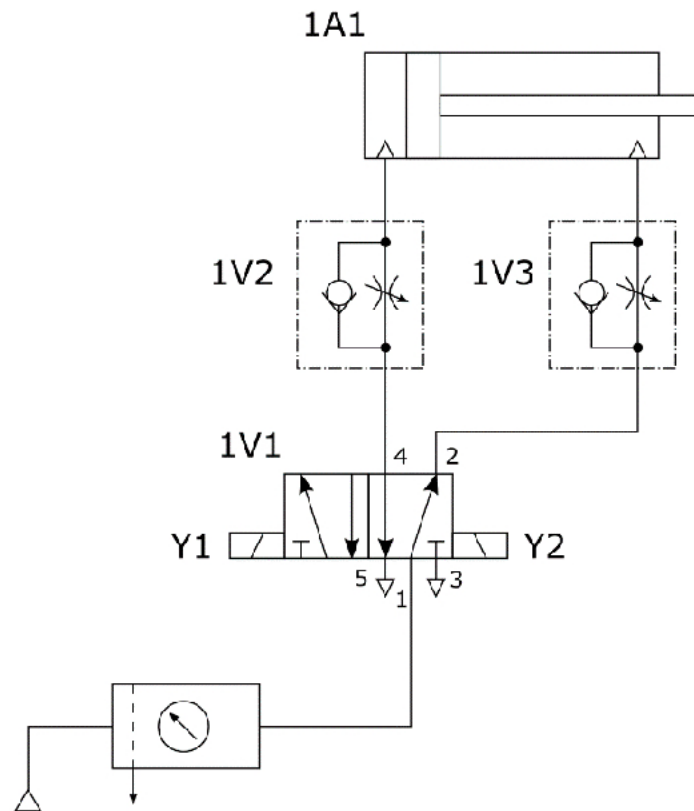
- Sil01-M01 – 22kW oraz Sil02-M02 – 22kW
- Wszystkim trzem napędom silosów
- Tylko Sil01-M01 – 22kW
- Tylko Sil02-M02 – 22kW

Zadanie 10.

Którą z wymienionych korekt należy wprowadzić w układzie, aby sygnalizator H1 sygnalizujący pracę układu mrugał z częstotliwością 0,5 Hz?

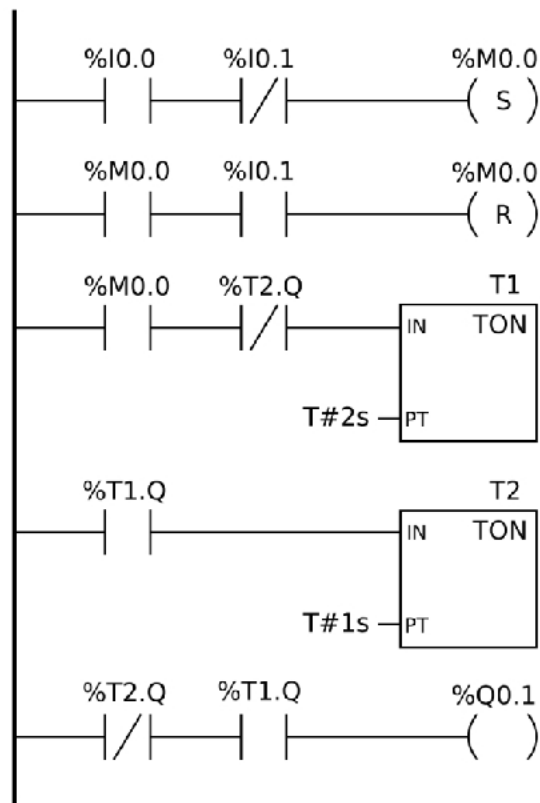
- Zmiana ustawień czasu na 0,5 sekundy na obu przekaźnikach czasowych -K2 i -K3
- Zmiana ustawień czasu na 2 sekundy na obu przekaźnikach czasowych -K2 i -K3
- Zmiana ustawień czasu z 2 na 1 sekundę tylko na przekaźniku czasowym -K2
- Zmiana ustawień czasu z 1 na 2 sekundy tylko na przekaźniku czasowym -K3

Zadanie 11.



Która z wymienionych korekt wprowadzonych w układzie sterowania przedstawionym na rysunku umożliwi zmniejszenie prędkości wysuwania tłoczyska siłownika 1A1?

- A. Zmniejszenie stopnia otwarcia zaworu 1V2
- B. Zmniejszenie stopnia otwarcia zaworu 1V3
- C. Zwiększenie stopnia otwarcia zaworu 1V2
- D. Zwiększenie stopnia otwarcia zaworu 1V3

Zadanie 12.

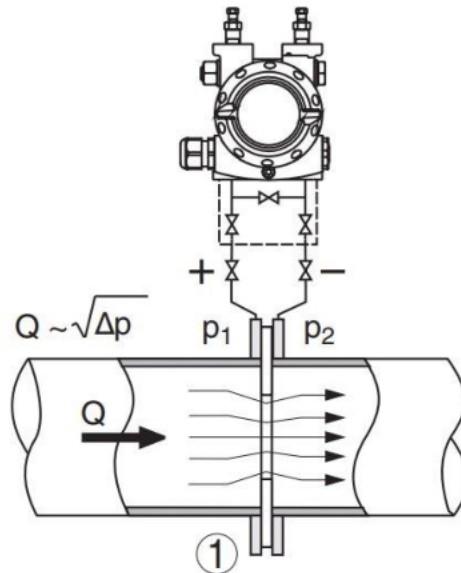
Która z wymienionych korekt wprowadzonych do programu przedstawionego na rysunku zagwarantuje dłuższy czas trwania stanu logicznej 1 na wyjściu Q0.1?

- A. Zmniejszenie wartości PT odliczanego czasu przez instrukcję T1
- B. Zmniejszenie wartości PT odliczanego czasu przez instrukcję T2
- C. Zwiększenie wartości PT odliczanego czasu przez instrukcję T1
- D. Zwiększenie wartości PT odliczanego czasu przez instrukcję T2

Zadanie 13.

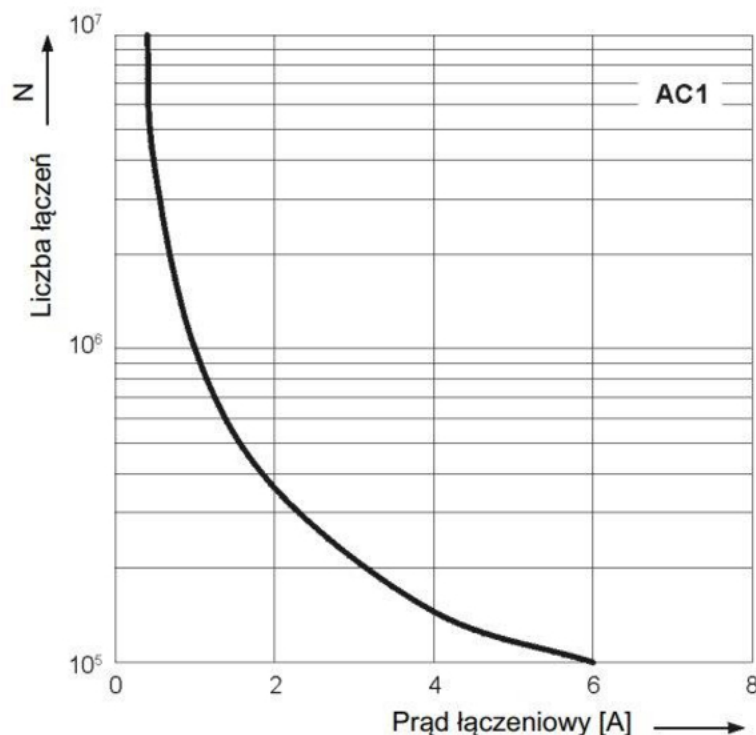
Której z wymienionych korekt należy dokonać w usytuowaniu czujnika indukcyjnego o strefie zadziałania $s_N = 16$ mm względem wykrywanych obiektów, jeżeli identyfikacja obecności będzie dotyczyła obiektów, dla których współczynnik korekcji zmienił się z $w_{KR} = 1$ na $w_{KR} = 0,4$?

- A. Oddalenie czoła czujnika od strefy obecności obiektów o 6,4 mm.
- B. Zbliżenie czoła czujnika do strefy obecności obiektów o 6,4 mm.
- C. Oddalenie czoła czujnika od strefy obecności obiektów o 9,6 mm.
- D. Zbliżenie czoła czujnika do strefy obecności obiektów o 9,6 mm.

Zadanie 14.

W dokumentacji technicznej przetwornika różnicy ciśnień, zobrazowano jeden z jego wariantów pracy w instalacji automatyki. Przedstawia on możliwość wykorzystania przetwornika do bezpośredniego pomiaru

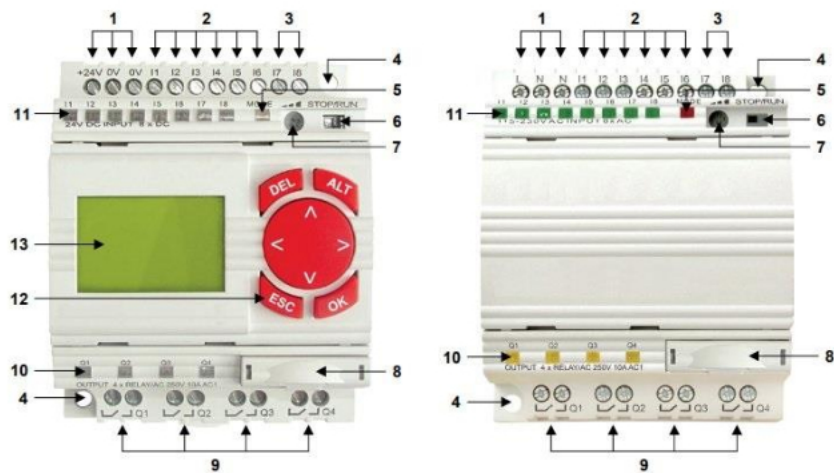
- A. temperatury przepływającej cieczy.
- B. strumienia objętościowego cieczy.
- C. lepkości przepływającej cieczy.
- D. gęstości przepływającej cieczy.

Zadanie 15.

W dokumentacji techniczno-ruchowej producent umieścił charakterystykę trwałości łączeniowej w funkcji prądu obciążenia przekaźnika czasowego. Wynika z niej, że

- A. dla prądów łączeniowych wynoszących około 3 A, liczba łączeń będzie na poziomie 200 000.
- B. im większy prąd łączeniowy, tym większa liczba łączeń, jaką może zrealizować przekaźnik.
- C. liczba możliwych łączeń rośnie wykładniczo wraz ze wzrostem prądu łączeniowego.
- D. dla prądów łączeniowych wynoszących około 6 A liczba łączeń będzie bliska 0.

Zadanie 16.



- | | | |
|--|--|--|
| 1 Zaciski zasilania | 5 Wskaźnik LED (trójkolorowy) stanu przekaźnika | 9 Zaciski wyjść |
| 2 Zaciski wejść cyfrowych | 6 Przełącznik trybu pracy STOP/RUN | 10 Wskaźniki LED (żółte) stanu wyjść |
| 3 Zaciski wejść analogowo-cyfrowych | 7 Potencjometr do zadawania wartości analogowych | 11 Wskaźniki LED (zielone) stanu wejść |
| 4 Otwory o średnicy 5,5 mm do montażu na panelu przy pomocy 2 wkrętów M4 | 8 Złącze do programowania przekaźnika oraz podłączenia zewnętrznej karty pamięci, zabezpieczone zaślepką | 12 Klawiatura |
| | | 13 Wyświetlacz LCD |

Która z wymienionych kombinacji podłączenia zasilania, sensorów analogowych i cewek elektrozaworów do przekaźnika programowalnego jest prawidłowa?

- A. zasilanie – zaciski 1, sensory analogowe – zaciski 2, cewki elektrozaworów – zaciski 3
- B. zasilanie – zaciski 1, sensory analogowe – zaciski 3, cewki elektrozaworów – zaciski 2
- C. zasilanie – zaciski 1, sensory analogowe – zaciski 2, cewki elektrozaworów – zaciski 9
- D. zasilanie – zaciski 1, sensory analogowe – zaciski 3, cewki elektrozaworów – zaciski 9

Zadanie 17.

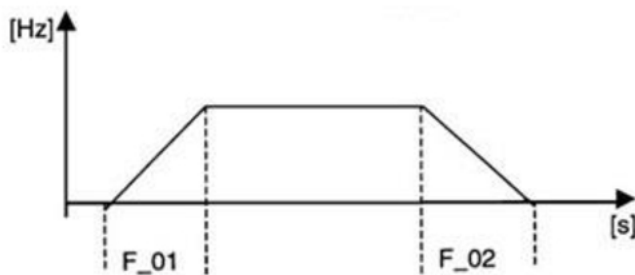
Fn_01 : Czas przyspieszenia = 0.1 ~ 999 s

Fn_02 : Czas hamowania = 0.1 ~ 999 s

Czas po którym prędkość obrotowa silnika osiągnie zadaną wartość oblicza się następująco:

$$\text{Czas przyspieszenia} = F_{n_01} \times \frac{\text{Częstotliwość zadana}}{50 \text{ Hz}}$$

$$\text{Czas hamowania} = F_{n_02} \times \frac{\text{Częstotliwość zadana}}{50 \text{ Hz}}$$



Na podstawie zamieszczonego fragmentu dokumentacji technicznej przemiennika częstotliwości można obliczyć czas przyspieszenia i hamowania silnika podłączonego do urządzenia. Wartość tych czasów dla parametru $F_{n_01} = 2$ sekundy i dla parametru $F_{n_02} = 4$ sekundy przy zadanej częstotliwości 60 Hz będzie odpowiednio wynosiła:

- A. przyspieszenie 4,8 sekundy, hamowanie 2,4 sekundy.
- B. przyspieszenie 2,4 sekundy, hamowanie 4,8 sekundy.
- C. przyspieszenie 4 sekundy, hamowanie 2 sekundy.
- D. przyspieszenie 2 sekundy, hamowanie 4 sekundy.

Zadanie 18.**Rozdział 8. Konserwacja jednostki PLC. (fragment)**

„Jednostka PLC nie posiada żadnych części, które mogłyby być serwisowane przez użytkownika. Wszystkie czynności mogą być przeprowadzone tylko przez profesjonalny personel. W przypadku wystąpienia usterki, należy najpierw spróbować ustalić przyczynę posługując się kodami błędów, które zostały opisane w dokumentacji oraz przeprowadzić konserwację całej jednostki na poziomie płyty. Jeżeli jednostka nadal nie będzie działać, należy przekazać ją lokalnemu dystrybutorowi”.

Z informacji zapisanej w DTR sterownika PLC w rozdziale „Konserwacja” wynika, że jednym z działań, których **nie należy** podejmować w ramach konserwacji sterownika, jest

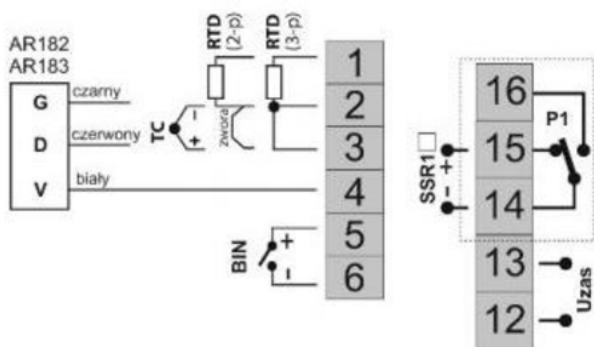
- A. korekta połączeń elektrycznych między zasilaczem a sterownikiem.
- B. wymiana przekaźnika w niedziałającym wyjściu sterownika.
- C. sprawdzenie mocowania sterownika na szynie TH35.
- D. przeprowadzenie testu uruchomieniowego jednostki.

Zadanie 19.

Tabela 7. Numeracja i opis listew zaciskowych

Zaciski	Opis
1-2-3	wejście Pt100 (2- i 3-przewodowe)
2-3	wejście termoparowe TC (J, K, S, B, R, T, E, N)
2-3-4	wejście dla cyfrowych sond temperatury AR182, AR183
5-6	wejście binarne (stykowe lub napięciowe <24V), rozdział 9.1
PRG	złącze programujące do współpracy z programatorem (tylko AR955 lub AR956)
12-13	wejście zasilania
14-15-16	wyjście przekaźnika P1 lub sterowanie SSR1 (tranzystorowe NPN OC)

a.1) AR601- opis zacisków Tabela 7



gniazdo PRG dostępne jest od góry obudowy



Z przytoczonego fragmentu dokumentacji technicznej regulatora cyfrowego wynika, że czujniki termoelektryczne powinny zostać podłączone do zacisków o numerach

- A. 1, 2, 3.
- B. 2, 3, 4.
- C. 2 i 3.
- D. 5 i 6.

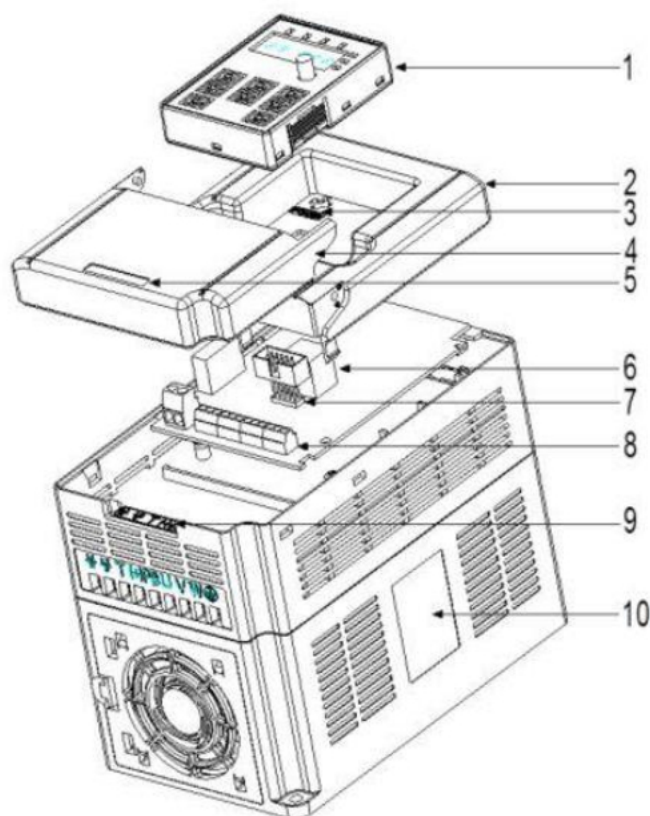
Zadanie 20.

KONFIGURACJA ALGORYTMU PID		
9: P zakres proporcjonalności PID	00 ÷ 3000 , 0 - wyłącza akcję PID, opis algorytmu PID oraz tematów pokrewnych w rozdziałach 12.3 ÷ 12.6	00 °C
10: I stała czasowa całkowania PID	0 ÷ 3600 sek. 0 wyłącza człon całkujący algorytmu PID	0 s
11: D stała czasowa różniczkowania PID	0 ÷ 999 sek. 0 wyłącza człon różniczkujący algorytmu PID	0 s
12: E okres impulsowania	0 ÷ 360 sek. okres przełączania dla wyjścia dwustanowego	0 s
13: Func tryb pracy autotuningu PID (rozdział 12.4)	0FF = wyłączony, 0Rnu = start ręczny, 0uEd = po każdym włączeniu zasilania i po uruchomieniu regulacji (gdy wejście BIN w trybie start/stop Func = 5t5P)	0FF

Na podstawie fragmentu dokumentacji technicznej regulatora cyfrowego PID można wywnioskować, że

- A. nastawę członu P można zmieniać od 0 do 3600 sekund.
- B. nastawę członu I można zmieniać od 0 do 3600 sekund.
- C. nastawę członu D można zmieniać od 0 do 360 sekund.
- D. nastawę członu P można zmieniać od 0 do 999 sekund.

Zadanie 21.



L.p.	Nazwa	Opis
1	Panel sterowania	Szczegółowe informacje w rozdziale „Programowanie z użyciem panelu sterowania”.
2	Ośłona	Chroni wewnętrzne elementy przemiennika.
3	Wskaźnik zasilania	Wskaźnik zasilania.
4	Przysłona	Chroni wewnętrzne elementy przemiennika.
5	Tabliczka znamionowa	Szczegółowe informacje w rozdziale 2.4.
6	Złącze panelu sterowania	Złącza do podłączania panelu sterowania.
7		Złącze „6” służy podłączenia panelu oddalonego..
8	Terminal obwodów mocy	Szczegółowe informacje w rozdziale „Instalacja elektryczna”.
9	Terminal obwodów sterowania	Szczegółowe informacje w rozdziale „Instalacja elektryczna”.
10	Oznaczenie produktu	Szczegółowe informacje w rozdziale „Parametry techniczne”.

Do którego z przedstawionych na rysunku elementów przemiennika częstotliwości należy podłączyć zewnętrzne przyciski sterownicze umożliwiające oddziaływanie na pracę silnika zasilanego z przemiennika?

- A. Terminala obwodów sterowania (9).
- B. Złącza panelu sterowania (6).
- C. Złącza panelu sterowania (7).
- D. Terminala obwodu mocy (8).

Zadanie 22.

Nazwa parametru	Wartości parametrów
Zakres	0 ÷ 100 % RH
Rozdzielczość	0,1 % RH
Dokładność (± 1 cyfra)	10 ÷ 90 % RH ± 2 % poza tym zakresem ± 4 %
Czas reakcji czujnika RH t_{90}	< 10 s
Histereza	< 1 % RH
Dryft długoterminowy	0,5 % RH / rok
Parametry przekaźników	2A/250VAC/30VDC
Klasa izolacji	wg PN-83/T-06500
Zakłócenia radioelektryczne	poziom N
Zasilanie	zasilacz 12 V / 100 mA
Masa	180 g
Wymiary (mm)	L=149, W=82, H=22

Do pomiaru zdalnego w instalacji automatyki użyto miernika z wyjściem pracującym w pętli prądowej 0 - 20 mA, którego parametry techniczne przedstawia tabela. Wynika z niej, że mierzoną w instalacji wielkością jest

- A. temperatura.
- B. stężenie pH.
- C. wilgotność.
- D. ciśnienie.

Zadanie 23.

Do wejścia przetwornika pomiarowego R/I podłączono czujnik Pt1000. Który z wymienionych mierników umożliwi bezpośredni pomiar kontrolny sygnału wyjściowego z tego przetwornika?

- A. Amperomierz.
- B. Woltomierz.
- C. Watomierz.
- D. Omomierz.

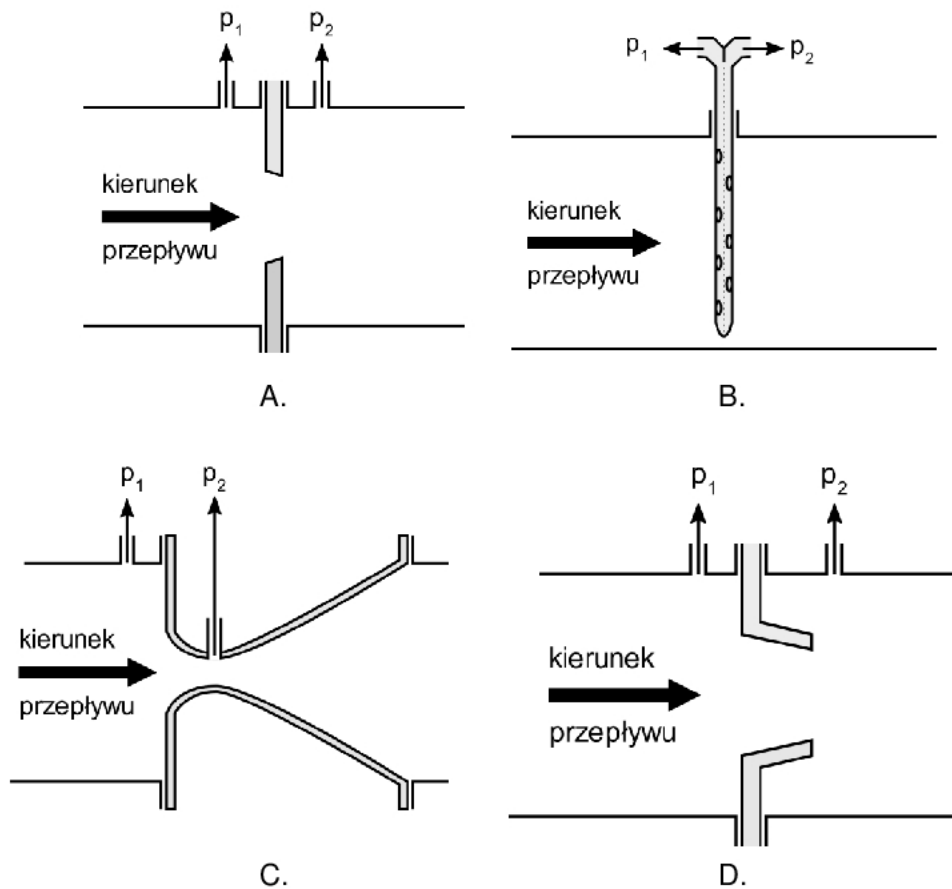
Zadanie 24.

Która z wymienionych metod pomiarowych pozwoli na wyznaczenie parametru przepływu cieczy, nie powodując spadku ciśnienia w instalacji?

- A. Z wykorzystaniem elementów wirujących.
- B. Z wykorzystaniem rurek spiętrzających.
- C. Ultradźwiękowa.
- D. Zwężkowa.

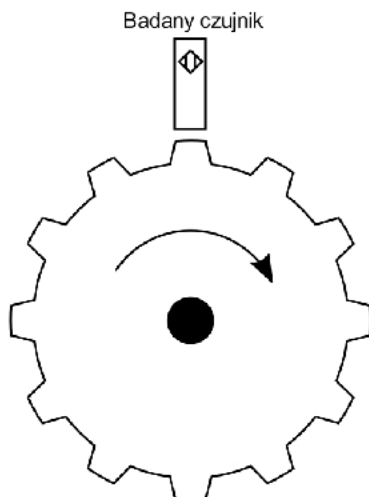
Zadanie 25.

W instalacji do kontroli przepływu zastosowano pomiar różnicy ciśnienia na kryzie. Który z przedstawionych rysunków obrazuje zastosowaną metodę pomiarową?

**Zadanie 26.**

Który z wymienionych czujników pomiarowych umożliwi pomiar temperatury, podając bezpośrednio na swoim wyjściu wartość napięcia odpowiadającą wartości mierzonej wielkości?

- A. Czujnik Ni1000
- B. Czujnik Pt100
- C. Czujnik PTC
- D. Czujnik typu J

Zadanie 27.

Układ pomiarowy

Liczba przełączeń na obrót $N=12$

Tabela pomiarów kontrolnych

Symbol badanego czujnika	Nominalna częstotliwość przełączeniowa odczytana z DTR [Hz]	Maksymalna prędkość wirowania tarczy przy której wyjście czujnika zmieniło stan [obr/min]
B1	120	500
B2	160	700
B3	240	1200

$$f_p = \frac{n_{max} \cdot N}{60}$$

Na podstawie wyników pomiarów przedstawionych w tabeli, ustalając ocenę stanu technicznego badanych czujników, można stwierdzić, że czujniki, które powinny zostać wycofane z dalszej eksploatacji, to

- A. B1, B2 i B3.
- B. B1 i B2.
- C. B1 i B3.
- D. B2 i B3.

Zadanie 28.

W układzie napędowym złożonym z silnika indukcyjnego klatkowego oraz przemiennika częstotliwości wykonano pomiary wibroakustyczne. Okazało się, że zarówno poziom hałasu, jak i poziom drgań mierzonych na obudowie łożysk silnika, wzrósł o 50% w stosunku do wartości zmierzonych przed dopuszczeniem układu do eksploatacji. Takie symptomy mogą wskazywać na zły stan techniczny

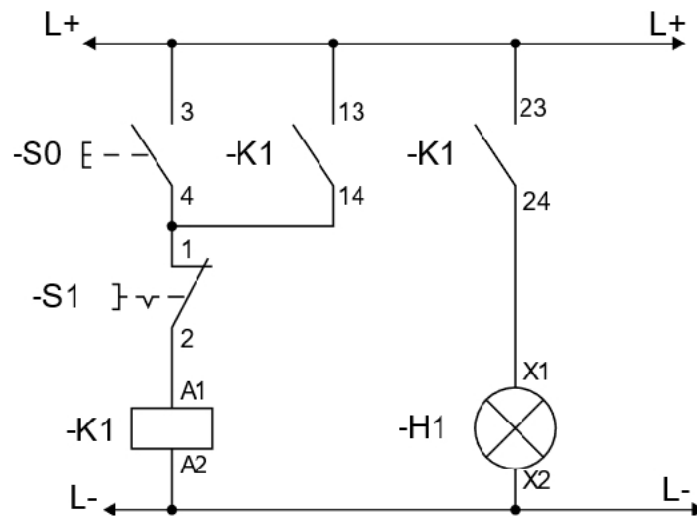
- A. instalacji połączeń elektrycznych w układzie.
- B. instalacji zasilającej układ napędowy.
- C. przetwornicy częstotliwości.
- D. silnika użytego w napędzie.

Zadanie 29.

Symbol czujnika w instalacji	Wartości prądu w pętli prądowej [mA] dla wielkości wejściowej	
	minimalnej	maksymalnej
B1	4,2	21,3
B2	4,1	19,9
B3	0,9	20,0

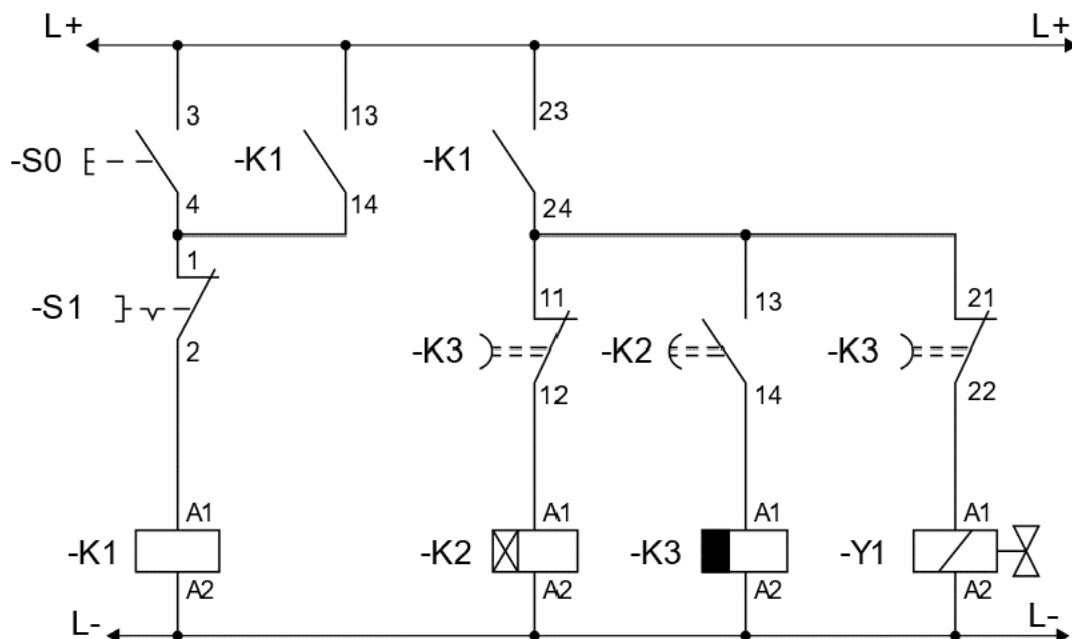
Stan techniczny którego z czujników wskazuje na jego uszkodzenie, jeżeli wszystkie pracują w pętli prądowej 4 - 20 mA, a stan techniczny połączeń między czujnikami a sterownikiem jest prawidłowy?

- A. Tylko B1.
- B. Tylko B2.
- C. B1 i B3.
- D. B2 i B3.

Zadanie 30.

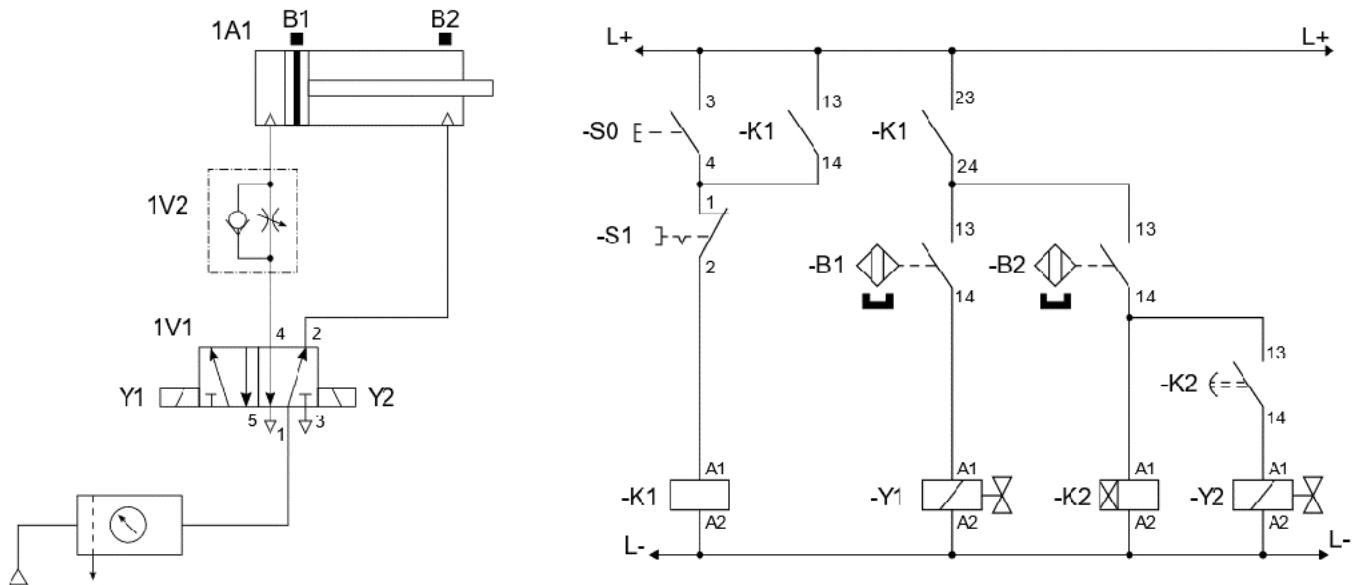
W układzie przedstawionym na rysunku wciśnięcie przycisku S0 powoduje zapalenie się lampki sygnalizacyjnej H1, natomiast z chwilą puszczenia przycisku S0 lampka H1 gaśnie. Jedną z przyczyn wadliwego działania układu może być nieciągłość połączenia

- A. -K1:A2/L-.
- B. -H1:X2/L-.
- C. L+/-K1.13.
- D. L+/-K1:23.

Zadanie 31.

Układ sterowania po naciśnięciu przycisku S0 powinien cyklicznie włączać/wyłączać w odstępach 30 sekundowych cewkę elektrozaworu Y1. Jedną z możliwych przyczyn niewyłączenia się cewki Y1 po 30 sekundach od naciśnięcia przycisku S0 może być uszkodzenie

- A. zestyku -K1:13-14.
- B. zestyku -K3:21-22.
- C. przycisku -S1.
- D. cewki -K1.

Zadanie 32.

W układzie elektropneumatycznym przedstawionym na rysunku po wciśnięciu przycisku S0 tłoczysko siłownika 1A1 wysuwa się, natomiast nie wraca, mimo iż przekaźnik czasowy K2 odliczył czas 10 sekund. Powodem wadliwej pracy układu może być usterka polegająca na

- A. nieciągłości połączenia -Y1:A2/L-.
- B. nieciągłości połączenia -Y2:A2/L-.
- C. niesprawności czujnika B1.
- D. niesprawności czujnika B2.

Zadanie 33.

Jakiego rodzaju działań naprawczych **nie wykonuje się** w przypadku elektropneumatycznych układów sterowania?

- A. Sprawdzenia połączeń pneumatycznych.
- B. Naprawy połączeń elektrycznych.
- C. Usuwania nieszczelności.
- D. Kontroli przecieków.

Zadanie 34.

Nr czynności	Czynność w działaniu naprawczym
1	Identyfikacja na podstawie pomiarów, wadliwych połączeń elementów I/O ze sterownikiem
2	Przygotowanie przewodów elektrycznych i wykonanie połączeń elementów I/O ze sterownikiem.
3	Usunięcie uszkodzonych połączeń między elementami I/O a sterownikiem.
4	Sprawdzenie poprawności wykonania nowych połączeń elementów I/O ze sterownikiem.
5	Pomiar rezystancji połączeń elektrycznych elementów I/O ze sterownikiem.

W jakiej kolejności należy wykonać wymienione w tabeli działania naprawcze mające na celu usunięcie usterek w systemie sterowania, w którym użyto sterownika PLC?

- A. 1-2-3-4-5
- B. 3-1-5-2-4
- C. 4-5-3-2-1
- D. 5-1-3-2-4

Zadanie 35.

Których narzędzi należy użyć podczas usuwania usterek występujących w połączeniach elektrycznych w systemie sterowania przekaźnikowo-stycznikowego?

**Zadanie 36.**

Klucz dynamometryczny należy do grupy narzędzi, które podczas naprawy można wykorzystać m.in. do

- A. wbijania z odpowiednią siłą gwoździ lub innych elementów mocujących.
- B. odkręcania z odpowiednim momentem siły wkrętów łączących elementy.
- C. pomiaru twardości materiału, z którego wykonane są śruby.
- D. dokręcenia z odpowiednim momentem siły śrub łączących elementy.

Zadanie 37.

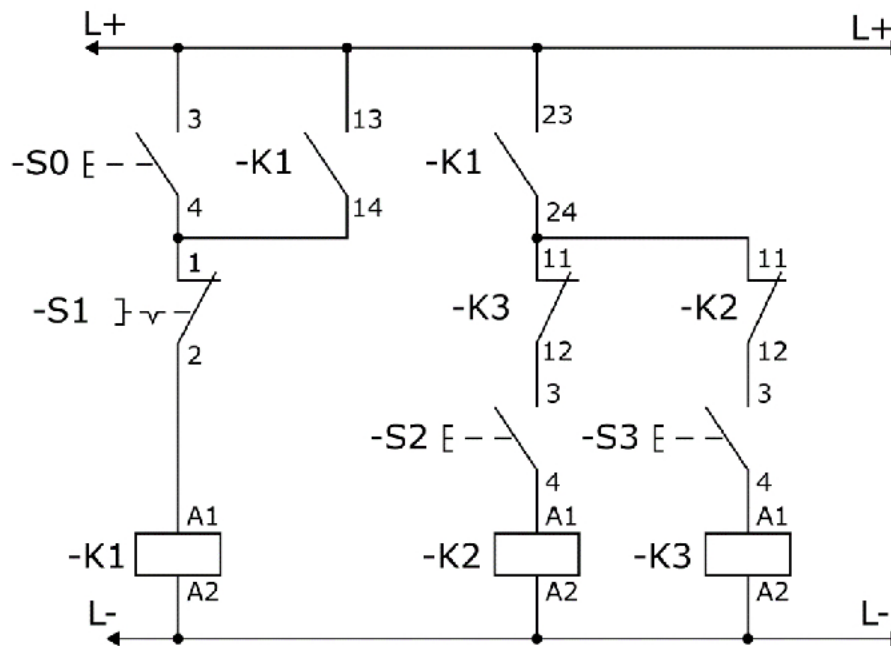
Które czynności naprawcze będzie można wykonać w instalacji automatyki, posługując się narzędziami przedstawionymi na rysunku?

- A. Lutowanie.
- B. Nitowanie.
- C. Spawanie.
- D. Klejenie.

**Zadanie 38.**

Uszkodzony napęd pneumatyczny użyty w układzie sterowania zastąpiono napędem elektropneumatycznym, w którym dotychczasowe wadliwe elementy wykonawcze zastąpiono siłownikami z magnetyczną sygnalizacją tłoka. Aby efektywnie wykorzystać możliwości sygnalizacyjne układu, należy pneumatyczne łączniki krańcowe wymienić na czujniki

- A. pojemnościowe.
- B. kontaktronowe.
- C. indukcyjne.
- D. optyczne.

Zadanie 39.

Które z wymienionych czynności pozwolą na sprawdzenie skuteczności blokady przed jednoczesnym włączeniem styczników K2 i K3 w układzie sterowania przedstawionym na rysunku?

- A. Nacisnąć przycisk S1, następnie S2, a potem S3
- B. Nacisnąć przycisk S0, następnie S2, a potem S3
- C. Nacisnąć przycisk S0, a następnie S1
- D. Nacisnąć przycisk S1, a następnie S3

Zadanie 40.

Nr czynności	Czynności
1	Zaprogramowanie sterownika PLC
2	Symulacja programowa działania programu
3	Uruchomienie testowe w układzie rzeczywistym.
4	Uruchomienie testowe z wykorzystaniem stanowiska symulacyjnego.

W której kolejności należy wykonać wymienione w tabeli działania mające na celu sprawdzenie działania systemu sterowania, w którym użyto sterownika PLC?

- A. 1-2-3-4
- B. 1-3-2-4
- C. 1-4-2-3
- D. 1-2-4-3