

Nazwa kwalifikacji: **Przeglądy, konserwacja, diagnostyka i naprawa instalacji automatyki przemysłowej**
Oznaczenie kwalifikacji: **EE.18**
Numer zadania: **01**
Wersja arkusza: **SG**

Wypełnia zdający

Numer PESEL zdającego*

--	--	--	--	--	--	--	--	--	--	--	--	--	--	--	--	--	--	--	--

Miejsce na naklejkę z numerem
PESEL i z kodem ośrodka

Czas trwania egzaminu: **150** minut.

EE.18-01-21.06-SG

EGZAMIN POTWIERDZAJĄCY KWALIFIKACJE W ZAWODZIE

Rok 2021

CZĘŚĆ PRAKTYCZNA

**PODSTAWA PROGRAMOWA
2017**

Instrukcja dla zdającego

1. Na pierwszej stronie arkusza egzaminacyjnego wpisz w oznaczonym miejscu swój numer PESEL i naklej naklejkę z numerem PESEL i z kodem ośrodka.
2. Na KARCIE OCENY w oznaczonym miejscu przyklej naklejkę z numerem PESEL oraz wpisz:
 - swój numer PESEL*,
 - oznaczenie kwalifikacji,
 - numer zadania,
 - numer stanowiska.
3. Sprawdź, czy arkusz egzaminacyjny zawiera 11 stron i nie zawiera błędów. Ewentualny brak stron lub inne usterki zgłoś przez podniesienie ręki przewodniczącemu zespołu nadzorującego.
4. Zapoznaj się z treścią zadania oraz stanowiskiem egzaminacyjnym. Masz na to 10 minut. Czas ten nie jest wliczany do czasu trwania egzaminu.
5. Czas rozpoczęcia i zakończenia pracy zapisze w widocznym miejscu przewodniczący zespołu nadzorującego.
6. Wykonaj samodzielnie zadanie egzaminacyjne. Przestrzegaj zasad bezpieczeństwa i organizacji pracy.
7. Po zakończeniu wykonania zadania pozostaw arkusz egzaminacyjny z rezultatami oraz KARTĘ OCENY na swoim stanowisku lub w miejscu wskazanym przez przewodniczącego zespołu nadzorującego.
8. Po uzyskaniu zgody zespołu nadzorującego możesz opuścić salę/miejsce przeprowadzania egzaminu.

Powodzenia!

* w przypadku braku numeru PESEL – seria i numer paszportu lub innego dokumentu potwierdzającego tożsamość

Zadanie egzaminacyjne

Przedsiębiorstwo specjalizujące się w produkcji części maszyn ma do wykonania kulki stalowe do łożysk tocznych. Przed przystąpieniem do produkcji przeprowadzono przegląd i modernizację automatu do tłoczenia kulek z pręta stalowego. Po wykonaniu przeglądu i modernizacji sprawdzono zgodność połączeń układu sterowania z dokumentacją. Dodatkowo sprawdzono stan zamontowanych elementów.

Przeanalizuj dokumentację techniczną zmodernizowanego automatu do tłoczenia kulek łożyskowych, wybrane dane katalogowe przemiennika częstotliwości oraz wyniki przeprowadzonych pomiarów i na tej podstawie:

- oceń wyniki pomiarów układu sterowania – tabela 6.,
- określ usterki lub nieprawidłowości w układzie sterowania oraz sposoby ich naprawy – tabela 7.,
- dobierz przemiennik częstotliwości, przewody siłowe i zabezpieczenie nadmiarowo-prądowe do zastosowania w automacie do tłoczenia kulek – tabela 8.,
- uzupełnij rysunek 4 poprzez dorysowanie do zacisków przemiennika częstotliwości następujących podłączeń:
 - napięcia zasilającego,
 - silnika napędowego automatu, tak by wirował zgodnie z pierwotnym kierunkiem wirowania,
 - modułu sterownika PLC zawierającego analogowe wyjścia o zakresie prądowym, sterującego prędkością silnika napędowego,
 - zestyku przekaźnika K3, uruchamiającego pracę silnika „w przód”,
 - dwóch lampek kontrolnych:
 - lampki H3, sygnalizującej awarię w układzie przemiennika, wykorzystując wyjście przekaźnikowe 230 V przemiennika częstotliwości,
 - lampki H4, sygnalizującej pracę silnika, wykorzystując wyjście przekaźnikowe 230 V NO przemiennika.

Dokumentacja techniczna zmodernizowanego automatu do tłoczenia kulek łożyskowych

W układzie sterowania zastosowano:

- przycisk S1 - START,
- przycisk S2 - STOP,
- czujniki indukcyjne B1 i B2, reagujące na położenie stalowego pręta,
- enkoder służący do pomiaru prędkości przesuwania na podajniku stalowego pręta,
- przekaźniki uruchamiające:
 - posuw podajnika stalowego pręta – K1,
 - mechanizm tnący – K2,
 - mechanizm formowania kulki – K3, silnik główny automatu sterowany przy pomocy przemiennika częstotliwości napędza ten mechanizm,
 - mechanizm szlifujący – K4,
- lampki sygnalizacyjne H1 oraz H2, sygnalizujące odpowiednio załączenie automatu oraz brak pręta stalowego w podajniku.

Ponadto wyjście analogowe sterownika PLC połączono z wejściem analogowym przemiennika częstotliwości w celu zadawania prędkości silnika głównego.

Jako napęd główny w maszynie zastosowano silnik indukcyjny jednofazowy o mocy 2 kW.

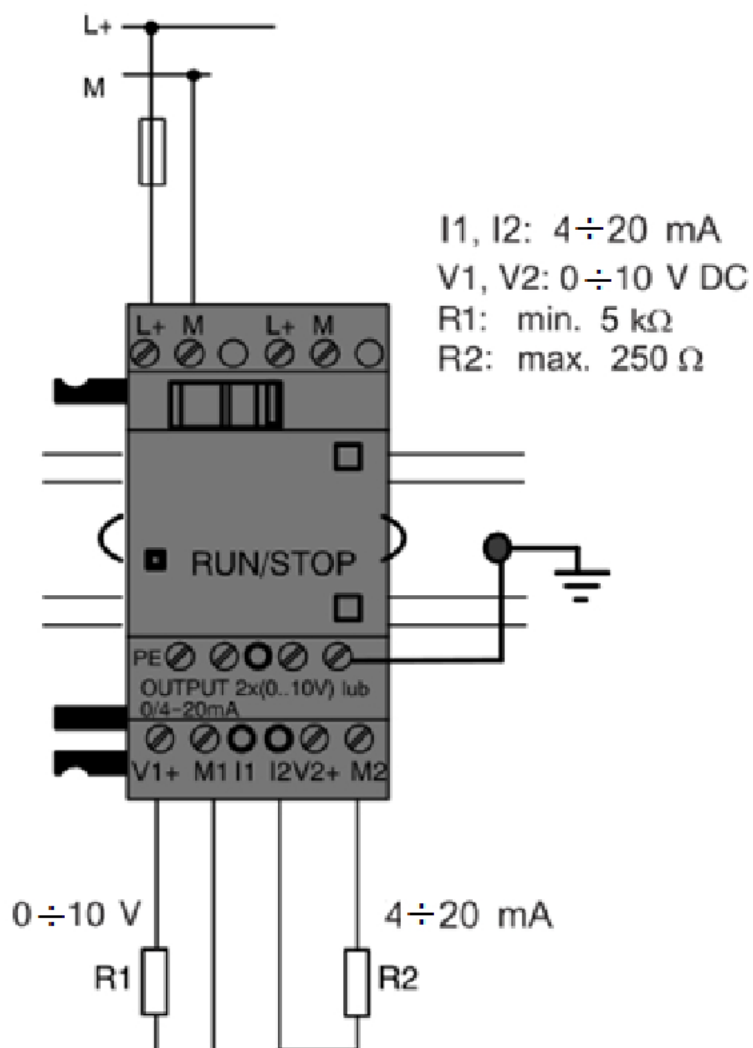
Po chwilowym naciśnięciu przycisku S1 załączone zostają: posuw podajnika oraz lampka sygnalizacyjna H1. Uaktywnienie czujnika B1 uruchamia mechanizm tnący i silnik napędzający mechanizm formowania kulki, a następnie po określonym czasie mechanizm szlifujący. Lampka sygnalizacyjna H2 zapala się, gdy w podajniku nie ma pręta stalowego.

Tabela 1. Parametry wybranych elementów automatu wytwarzającego kulki

Lp.	Nazwa i oznaczenie elementu	Parametry
1.	Przycisk sterowniczy S1	- typ przycisku monostabilny - rodzaj zestyku NO - maksymalny prąd zestyku 5 A
2.	Przycisk sterowniczy S2	- typ przycisku bistabilny - rodzaj zestyku NC - maksymalny prąd zestyku 5 A
3.	Czujniki zbliżeniowe B1, B2	- napięcie zasilania 24 V DC - typ czujnika indukcyjny - rodzaj wyjścia PNP, zestyk typu NO - maksymalna wartość natężenia prądu wyjścia sygnałowego 0,2 A
4.	Enkoder B3	- napięcie zasilania 5 ÷ 24 V DC - typ inkrementalny, rodzaj wyjścia PNP - rozdzielczość 1000 imp/obr - maksymalna częstotliwość sygnału na wyjściu 100 kHz
5.	Przełączniki K1, K2, K3, K4	- liczba i rodzaj zestyków 4P - napięcie znamionowe cewki 24 V DC - znamionowy pobór mocy przez cewkę 0,9 W - obciążalność prądowa trwała zestyku 7 A
6.	Lampka sygnalizacyjna H1	- napięcie zasilania 24 V DC - kolor zielony
7.	Lampka sygnalizacyjna H2	- napięcie zasilania 24 V DC - kolor czerwony
8.	Lampka sygnalizacyjna H3	- napięcie zasilania 230 V AC - kolor czerwony
9.	Lampka sygnalizacyjna H4	- napięcie zasilania 230 V AC - kolor zielony

Tabela 2. Dane katalogowe modułu wyjść analogowych

Moduł analogowy LOGO!	AM2 AQ
Napięcie zasilające	24 V DC
Dopuszczalny zakres napięć	20,4 ÷ 28,8 V DC
Wyjścia analogowe	2 wyjścia ustawiane sprzętowo: prądowe lub napięciowe
Zakres wyjściowy	prądowy 4 ÷ 20 mA, napięciowy 0 ÷ 10 V
Rozdzielczość	0 bit (skalowanie 0 ÷ 1000)
Długość przewodów (skrętka w ekranie)	10 m
Straty mocy (24 V DC)	0,6 ÷ 1,2 W
Wymiary (szer. x wys. x głęb.)	36 x 90 x 53 mm




Rysunek 1. Sposób dołączenia obciążeń do modułu wyjść analogowych w trybie napięciowym (R1) i prądowym (R2)

Wybrane dane katalogowe przemiennika częstotliwości

Tabela 3. Dobór przewodów siłowych i zabezpieczeń nadmiarowo-prądowych

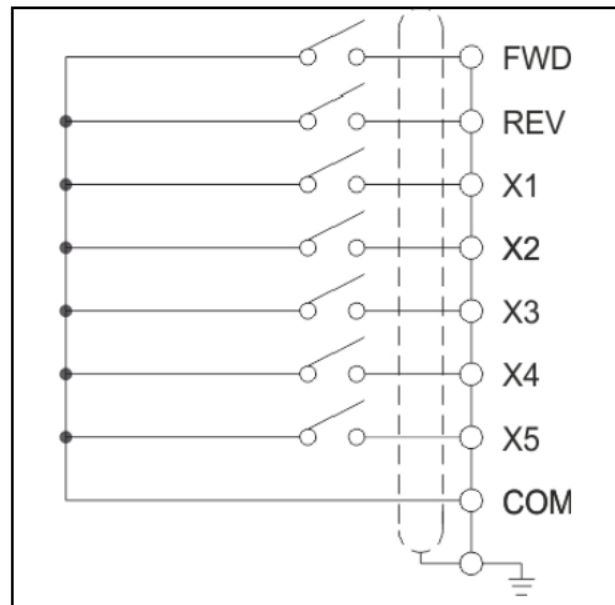
Typ przemiennika częstotliwości	Natężenie prądu zasilania przemiennika	Natężenie prądu zasilania silnika	Maksymalna moc silnika	Wartość zabezpieczenia nadmiarowo-prądowego	Przekrój przewodów zasilających
	A	A	kW	A	mm ²
FA-1f004	5,0	3,0	0,4	10	1,5
FA-1f007	8,2	4,7	0,7	16	2,5
FA-1f015	12,5	7,5	1,5	20	2,5
FA-1f022	17,2	10	2,2	25	4,0

Tabela 4. Opis zacisków przemiennika częstotliwości

	Zacisk	Funkcja	Uwagi
Zasilania	+10 V	Wyjście zasilacza pomocniczego +10 V	Zasilacz pomocniczy przeznaczony głównie do zasilania potencjometru podłączonego do wejścia analogowego falownika
	GND		 Maksymalne dopuszczalne obciążenie zasilacza >< +10 V wynosi 10 mA. Przekroczenie prądu maksymalnego może doprowadzić do uszkodzenia zasilacza.
	COM	Styk wspólny (masa) dla wejść i wyjść cyfrowych	Względem poziomu odniesienia COM realizowana jest logika wejść cyfrowych. Jeżeli wejścia wyzwalane są poziomem niskim, to sterowane są potencjałem linii COM. Jeżeli wejścia wyzwalane są poziomem wysokim 12 V, to napięcie to odniesione jest względem potencjału linii COM.
Wejścia cyfrowe	FWD	Wejście sterowania pracą silnika – Do przodu	Zaciski wejść wielofunkcyjnych - wejścia separowane galwanicznie (optycznie). - dopuszczalne napięcia wejściowe: 12 ÷ 15 VDC - impedancja wejściowa 2 kΩ - maksymalna częstotliwość 200 Hz
	REV	Wejście sterowania pracą silnika – Do tyłu	
	DI1	Wielofunkcyjne wejście cyfrowe 1	Funkcje realizowane przez wejścia definiowane są w parametrach: F5.00 – Konfiguracja wejścia DI1 F5.01 – Konfiguracja wejścia DI2 F5.02 – Konfiguracja wejścia DI3 F5.03 – Konfiguracja wejścia DI4 F5.04 – Konfiguracja wejścia DI5
	DI2	Wielofunkcyjne wejście cyfrowe 2	
	DI3	Wielofunkcyjne wejście cyfrowe 3	
	DI4	Wielofunkcyjne wejście cyfrowe 4	
DI5	Wielofunkcyjne wejście cyfrowe 5		
		Wejście DI5 może zostać wykorzystane jako szybkie wejście impulsowe (częstotliwość maksymalna 50 kHz). Uwaga: Sposób wyzwalania wejścia (sterowanie poziomem niskim lub wysokim) ustawiane za pomocą przełącznika JP3.	
Wejścia analogowe	CC1	Wielofunkcyjne wejście analogowe CC1	<ul style="list-style-type: none"> •Tryb pracy (napięciowy lub prądowy) dokonywany jest za pomocą zwory J2. Zwora ustawiona w pozycji V - wejście napięciowe 0÷10 V. Zwora ustawiona w pozycji I - wejście prądowe 4÷20 mA •Impedancja wejściowa 70 kΩ dla wejścia napięciowego lub >< 25 Ω dla wejścia prądowego. •Rozdzielczość 10-bit (1/1024)
	VC1	Wielofunkcyjne wejście analogowe VC1	<ul style="list-style-type: none"> •Wejście napięciowe 0÷10 V •Impedancja wejściowa 70 kΩ •Rozdzielczość 10-bit (1/1024)
Wyjście analogowe	A0	Wielofunkcyjne wyjście analogowe A0	<ul style="list-style-type: none"> •Wyjście napięciowe (0÷10 V) lub prądowe (4÷20 mA). •Tryb pracy wyjścia wybierany za pomocą zwory JP1. Zwora ustawiona w pozycji V (domyślnie) - wyjście napięciowe 0÷10 V. Zwora ustawiona w pozycji I - wyjście prądowe 4÷20 mA. •Napięcie/prąd wyjściowe generowane w odniesieniu do potencjału GND. •Funkcja wyjścia A0 ustawiana za pomocą parametru F5.17.
Wyjścia cyfrowe	OC, OCG	Wielofunkcyjne wyjście przekaźnikowe	<ul style="list-style-type: none"> •Styk NO pomiędzy zaciskami OC i OCG •Dopuszczalne obciążenie 250 V/0.5 A •Funkcja wyjścia OC ustawiana za pomocą parametru F5.10.
	DO	Wielofunkcyjne szybkie wyjście cyfrowe	<ul style="list-style-type: none"> •Wyjście impulsowe z sygnałem wyjściowym 12 V •Maksymalna częstotliwość 20 kHz (ustawiana parametrem F5.24) •Funkcja wyjścia zadawana parametrem F5.23.

Wyjście przełącznikowe	TA	Wyjście przełącznikowe Awaria - styk NO	Sygnalizacja awarii. Maksymalna obciążalność styków (zarówno NO jak i NC): 2 A/250 V AC ($\cos \phi = 1$) 1 A/250 V AC ($\cos \phi = 0.4$) 1 A/30 V DC
	TB	Wyjście przełącznikowe Awaria - styk NC	
	TC	Wyjście przełącznikowe Awaria - zacisk COM	

Sterowanie wejść poziomem niskim



Rysunek 2. Sterowanie przemiennikiem częstotliwości z wykorzystaniem łączników zewnętrznych

	<p>Zacisk CC silnika podłączamy zawsze do wyprowadzenia W falownika. Zaciski CA i CB podłączamy do zacisków A i B falownika zgodnie z zasadą:</p> <table border="1" style="width: 100%; border-collapse: collapse;"> <tr> <td style="width: 20%;">CA <-> A</td> <td>Kierunek Przód (FWD) powoduje wirowanie w kierunku zgodnym z pierwotnym kierunkiem wirowania silnika.</td> </tr> <tr> <td>CB <-> B</td> <td>Kierunek Przód (FWD) powoduje wirowanie silnika w kierunku przeciwnym do pierwotnego kierunku wirowania silnika.</td> </tr> <tr> <td>CA <-> B</td> <td>Kierunek Przód (FWD) powoduje wirowanie silnika w kierunku przeciwnym do pierwotnego kierunku wirowania silnika.</td> </tr> <tr> <td>CB <-> A</td> <td>Kierunek Przód (FWD) powoduje wirowanie silnika w kierunku przeciwnym do pierwotnego kierunku wirowania silnika.</td> </tr> </table>	CA <-> A	Kierunek Przód (FWD) powoduje wirowanie w kierunku zgodnym z pierwotnym kierunkiem wirowania silnika.	CB <-> B	Kierunek Przód (FWD) powoduje wirowanie silnika w kierunku przeciwnym do pierwotnego kierunku wirowania silnika.	CA <-> B	Kierunek Przód (FWD) powoduje wirowanie silnika w kierunku przeciwnym do pierwotnego kierunku wirowania silnika.	CB <-> A	Kierunek Przód (FWD) powoduje wirowanie silnika w kierunku przeciwnym do pierwotnego kierunku wirowania silnika.	
CA <-> A	Kierunek Przód (FWD) powoduje wirowanie w kierunku zgodnym z pierwotnym kierunkiem wirowania silnika.									
CB <-> B	Kierunek Przód (FWD) powoduje wirowanie silnika w kierunku przeciwnym do pierwotnego kierunku wirowania silnika.									
CA <-> B	Kierunek Przód (FWD) powoduje wirowanie silnika w kierunku przeciwnym do pierwotnego kierunku wirowania silnika.									
CB <-> A	Kierunek Przód (FWD) powoduje wirowanie silnika w kierunku przeciwnym do pierwotnego kierunku wirowania silnika.									

Rysunek 3. Sposób podłączenia silnika elektrycznego do przemiennika częstotliwości

Czas na wykonanie zadania wynosi 180 minut.

Ocenie podlegać będą 4 rezultaty:

- ocena zgodności uzyskanych wyników pomiarów z danymi zawartymi w dokumentacji technicznej – Tabela 6.,
- wykaz usterek lub nieprawidłowości w układzie sterowania oraz sposoby ich naprawy – Tabela 7.,
- dobór przemiennika częstotliwości, przewodów siłowych i zabezpieczeń nadmiarowo-prądowych – Tabela 8.,
- uzupełniony schemat zmodernizowanego układu sterowania silnikiem napędowym automatu i jego podłączenia do przemiennika częstotliwości – Rysunek 4.

Tabela 6. Ocena zgodności uzyskanych wyników pomiarów z danymi zawartymi w dokumentacji technicznej

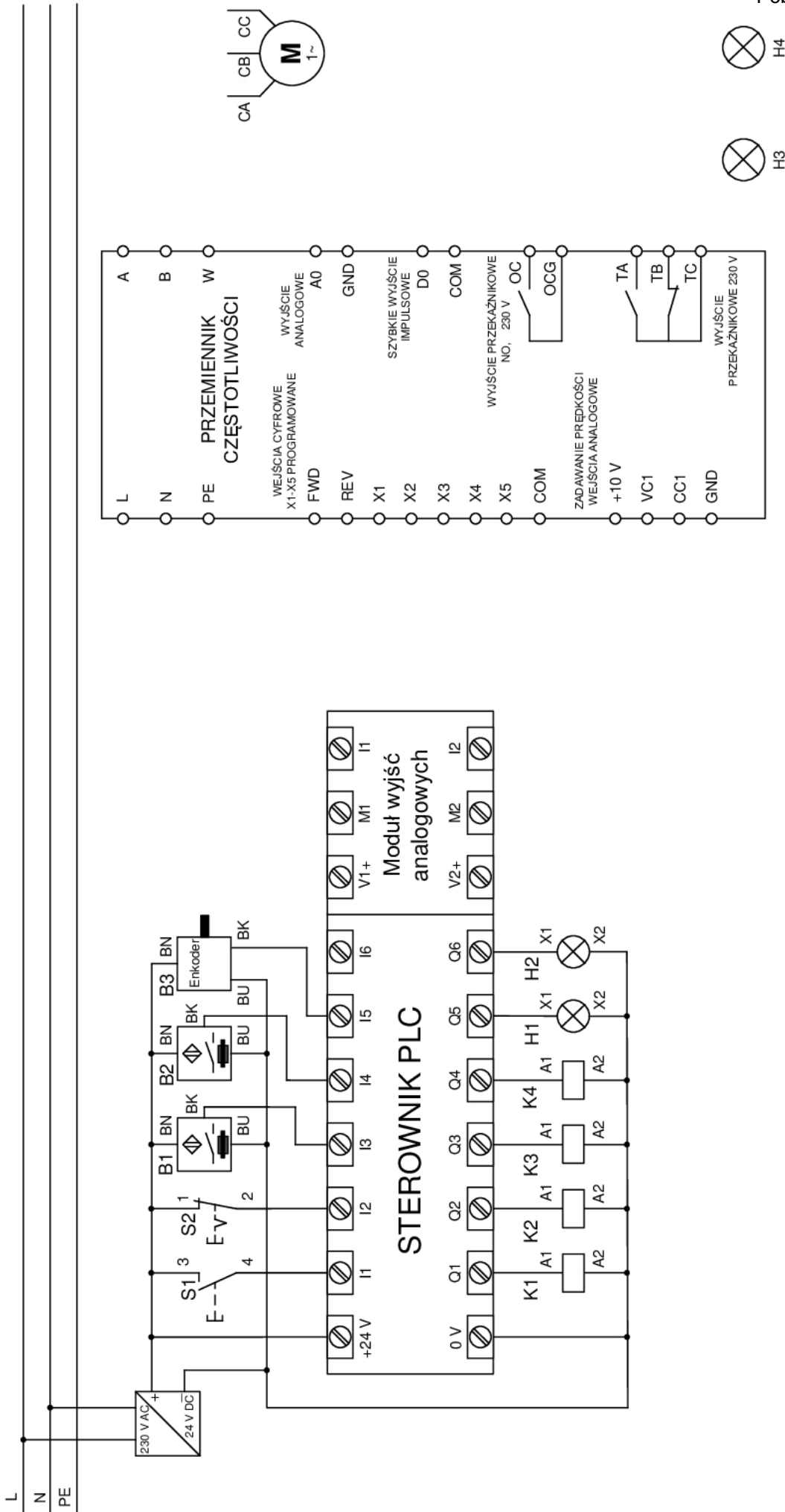
Wyniki pomiarów rezystancji przewodów elektrycznych w układzie sterowania				
Lp.	Odcinek przewodu	Rezystancja Ω	Ocena zgodności uzyskanych wyników ze schematem elektrycznym. Wpisz TAK , jeśli zgodne lub NIE , jeśli brak zgodności	
1.	+24 V / S1:3	0,1		
2.	+24 V / S2:1	∞		
3.	+24 V / B1:BN	0,1		
4.	+24 V / B2:BN	0,2		
5.	+24 V / B3:BN	0,1		
6.	S1:4 / I1	0,1		
7.	S2:2 / I2	0,2		
8.	B1:BK / I3	∞		
9.	B2:BK / I4	0,1		
10.	B3:BK / I5	0,2		
11.	B1:BU / 0 V	0,1		
12.	B2:BU / 0 V	∞		
13.	B3:BU / 0 V	0,1		
14.	Q1 / K1:A1	0,1		
15.	Q2 / K2:A1	0,2		
16.	Q3 / K3:A1	0,1		
17.	Q4 / K4:A1	0,1		
18.	Q5 / H1:X1	0,1		
19.	Q6 / H2:X1	0,1		
20.	K1:A2 / 0 V	0,3		
21.	K2:A2 / 0 V	0,5		
22.	K3:A2 / 0 V	0,2		
23.	K4:A2 / 0 V	0,3		
24.	H1:X2 / 0 V	0,2		
25.	H2:X2 / 0 V	∞		
Rezystancja zestyków elementów wejściowych				
	Oznaczenie elementu	Rezystancja Ω		Ocena zgodności uzyskanych wyników pomiarów testowego działania przycisków ze schematem elektrycznym. Wpisz TAK, jeśli zgodne lub NIE, jeśli brak zgodności
		przycisk zwolniony	przycisk wciśnięty	
26.	S1	∞	0	
27.	S2	∞	0	
Wyniki pomiarów rezystancji cewek				
	Oznaczenie cewki	Rezystancja Ω	Ocena zgodności uzyskanych wyników z podanymi parametrami. Wpisz TAK, jeśli zgodne lub NIE, jeśli brak zgodności.	
28.	K1	∞		
29.	K2	640		
30.	K3	∞		
31.	K4	640		

Tabela 7. Wykaz usterek lub nieprawidłowości w układzie sterowania oraz sposoby ich naprawy

Lp.	Miejsce i rodzaj usterki/ nieprawidłowości	Sposób naprawy	Wykaz narzędzi niezbędnych do wykonania napraw

Tabela 8. Dobór przemiennika częstotliwości, przewodów siłowych i zabezpieczeń nadmiarowo-prądowych

Nazwa/Rodzaj parametru	Oznaczenie/Wartość
Typ przemiennika częstotliwości	
Przekrój przewodów zasilających	
Zabezpieczenie niezbędne do prawidłowego i bezpiecznego działania układu	
Moc silnika napędu automatu sterowanego za pomocą przemiennika częstotliwości	



Rysunek 4. Schemat zmodernizowanego układu sterowania silnikiem napędowym automatu i jego podłączenia do przemiennika częstotliwości