

Nazwa kwalifikacji: **Przeglądy, konserwacja, diagnostyka i naprawa instalacji automatyki przemysłowej**

Oznaczenie kwalifikacji: **EE.18**

Wersja arkusza: **SG**

Czas trwania egzaminu: **60 minut**

EE.18-SG-21.06

EGZAMIN POTWIERDZAJĄCY KWALIFIKACJE W ZAWODZIE

Rok 2021

CZĘŚĆ PISEMNA

**PODSTAWA PROGRAMOWA
2017**

Instrukcja dla zdającego

1. Sprawdź, czy arkusz egzaminacyjny zawiera 22 strony. Ewentualny brak stron lub inne usterki zgłoś przewodniczącemu zespołu nadzorującego.
2. Do arkusza dołączona jest KARTA ODPOWIEDZI, na której w oznaczonych miejscach:
 - wpisz oznaczenie kwalifikacji,
 - zamaluj kratkę z oznaczeniem wersji arkusza,
 - wpisz swój numer PESEL*,
 - wpisz swoją datę urodzenia,
 - przyklej naklejkę ze swoim numerem PESEL.
3. Arkusz egzaminacyjny zawiera test składający się z 40 zadań.
4. Za każde poprawnie rozwiązane zadanie możesz uzyskać 1 punkt.
5. Aby zdać część pisemną egzaminu musisz uzyskać co najmniej 20 punktów.
6. Czytaj uważnie wszystkie zadania.
7. Rozwiązania zaznaczaj na KARCIE ODPOWIEDZI długopisem lub piórem z czarnym tuszem/atramentem.
8. Do każdego zadania podane są cztery możliwe odpowiedzi: A, B, C, D. Odpowiada im następujący układ krerek w KARCIE ODPOWIEDZI:

A	B	C	D
---	---	---	---

9. Tylko jedna odpowiedź jest poprawna.
10. Wybierz właściwą odpowiedź i zamaluj kratkę z odpowiadającą jej literą – np., gdy wybrałeś odpowiedź „A”:

<input checked="" type="checkbox"/>	B	C	D
-------------------------------------	---	---	---

11. Staraj się wyraźnie zaznaczać odpowiedzi. Jeżeli się pomylisz i błędnie zaznaczysz odpowiedź, otocz ją kółkiem i zaznacz odpowiedź, którą uważasz za poprawną, np.

<input checked="" type="checkbox"/>	B	C	<input checked="" type="checkbox"/>
-------------------------------------	---	---	-------------------------------------

12. Po rozwiązaniu testu sprawdź, czy zaznaczyłeś wszystkie odpowiedzi na KARCIE ODPOWIEDZI i wprowadziłeś wszystkie dane, o których mowa w punkcie 2 tej instrukcji.

Pamiętaj, że oddajesz przewodniczącemu zespołu nadzorującego tylko KARTĘ ODPOWIEDZI.

Powodzenia!

* w przypadku braku numeru PESEL – seria i numer paszportu lub innego dokumentu potwierdzającego tożsamość

Zadanie 1.

Oględziny instalacji hydraulicznej obejmują

- A. wymianę rozdzielacza.
- B. sprawdzenie stanu przewodów.
- C. wymianę filtra oleju w układzie.
- D. pomiar natężenia prądu obciążenia pompy.

Zadanie 2.

Do czynności kontrolnych obejmujących oględziny instalacji automatyki **nie należy**

- A. sprawdzenie prawidłowego usytuowania elementów wykonawczych.
- B. kontrola dostępności do wyłączników awaryjnych.
- C. sprawdzenie mocowania aparatury pomiarowej.
- D. pomiar wielkości procesowych.

Zadanie 3.

Harmonogram czynności serwisowych (fragment)

Lp.	Czynność serwisowa	Okres wykonywania
1.	Sprawdzanie temperatury pracy	Codziennie
2.	Kontrola przewodu zasilającego	Codziennie
3.	Sprawdzanie podciśnienia generowanego przez sprężarkę	Co 3 miesiące
4.	Kontrola obiegu oleju w sprężarce	Co 3 miesiące
5.	Sprawdzanie zaworów	Co 6 miesięcy
6.	Kontrola działania zaworów bezpieczeństwa	Co 6 miesięcy
7.	Kontrola ustawień zabezpieczenia przeciążeniowego w sprężarce	Co 6 miesięcy
8.	Sprawdzanie rurociągu, skraplacza, części chłodniczych	Co rok
9.	Sprawdzanie łączników i bezpieczników	Co rok

Na podstawie harmonogramu czynności serwisowych przedstawionych w tabeli określ, jak często należy przeprowadzać kontrolę rurociągu pneumatycznego.

- A. Raz na rok.
- B. Raz na dzień.
- C. Raz na kwartał.
- D. Raz na pół roku.

Zadanie 4.

Lp.	Czynność	Częstotliwość
1	Sprawdzenie mocowania detektora do podłoża	1 raz dziennie
2	Kontrola obwodu zasilania i połączeń elektrycznych	1 raz dziennie
3	Kontrola połączeń sygnałowych według wytycznych zapisanych w dokumencie „Sprawdzanie wpływu zakłóceń zewnętrznych (elektrycznych i mechanicznych) na elementy systemu detekcji”	co 7 dni
4	Sprawdzanie detekcji z pomocą wzorców kalibracyjnych zgodnie z wewnątrz zakładowymi normami bezpieczeństwa	co 14 dni
5	Dostrojenie detektora	co 30 dni
6	Gruntowne czyszczenie detektora	co 30 dni

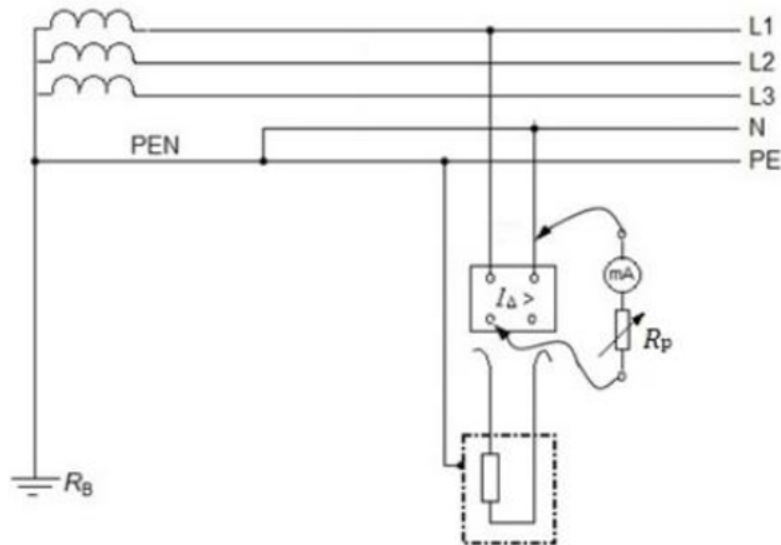
Które z wymienionych w tabeli czynności wchodzi w zakres kontroli układu automatyki linii produkcyjnej, jeżeli od ostatniej kontroli w pełnym zakresie upłynął 1 tydzień?

- A. 1, 3, 5
- B. 1, 2, 3
- C. 2, 4
- D. 5, 6

Zadanie 5.

Którą z wymienionych czynności wykonuje pracownik na przedstawionym zdjęciu?

- A. Wyszukuje miejsca uszkodzenia instalacji elektrycznej.
- B. Mierzy przepływ płynów w gałęzi obwodu hydraulicznego.
- C. Wykrywa nieszczelności w instalacji sprężonego powietrza.
- D. Dokonuje pomiaru ciśnienia w gałęzi obwodu pneumatycznego.

Zadanie 6.

Pomiar którego parametru wyłącznika RCD został przedstawiony na rysunku?

- A. Czasu zadziałania.
- B. Rezystancji izolacji.
- C. Natężenia prądu obciążenia.
- D. Natężenia prądu zadziałania.

Zadanie 7.

Przycisk TEST urządzenia przedstawionego na rysunku umożliwia sprawdzenie

- A. kolejności faz zasilających.
- B. znamionowego prądu obciążenia odbiornika.
- C. skuteczności podłączenia przewodu ochronnego.
- D. poprawności działania części różnicowej wyłącznika.

Zadanie 8.**Wyniki pomiarów**

Pomiar między zaciskami silnika	Wynik
U1-U2	22 Ω
V1-V2	21,5 Ω
W1-W2	22,2 Ω
U1-V1	∞
V1-W1	∞
U1-W1	∞
U1-PE	52 M Ω
V1-PE	49 M Ω
W1-PE	30 Ω

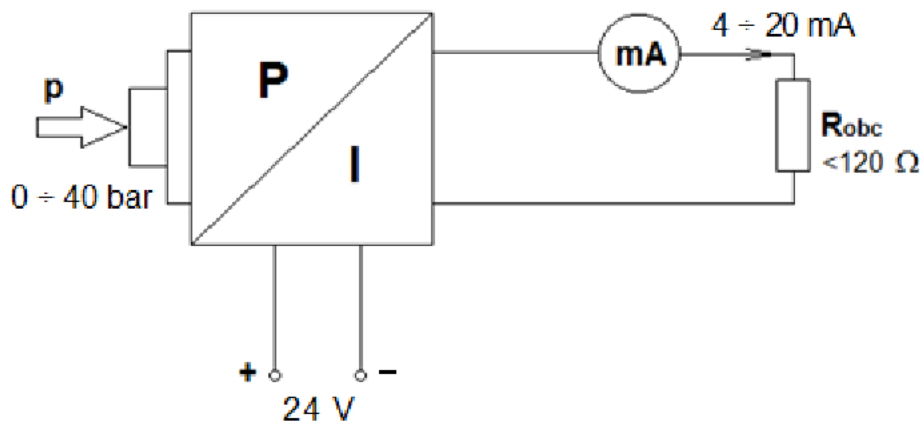
W tabeli przedstawiono wyniki pomiarów rezystancji uzwojeń i rezystancji izolacji silnika trójfazowego pompy hydraulicznej wykonane podczas jego przeglądu. Wyniki tych pomiarów wskazują na

- A. przerwę w uzwojeniu V1-V2.
- B. przerwę w uzwojeniu U1-U2.
- C. zwarcie między uzwojeniami U1-U2 oraz W1-W2.
- D. zwarcie między uzwojeniem W1-W2, a obudową silnika.

Zadanie 9.

Tabela usterek przetwornika p/I

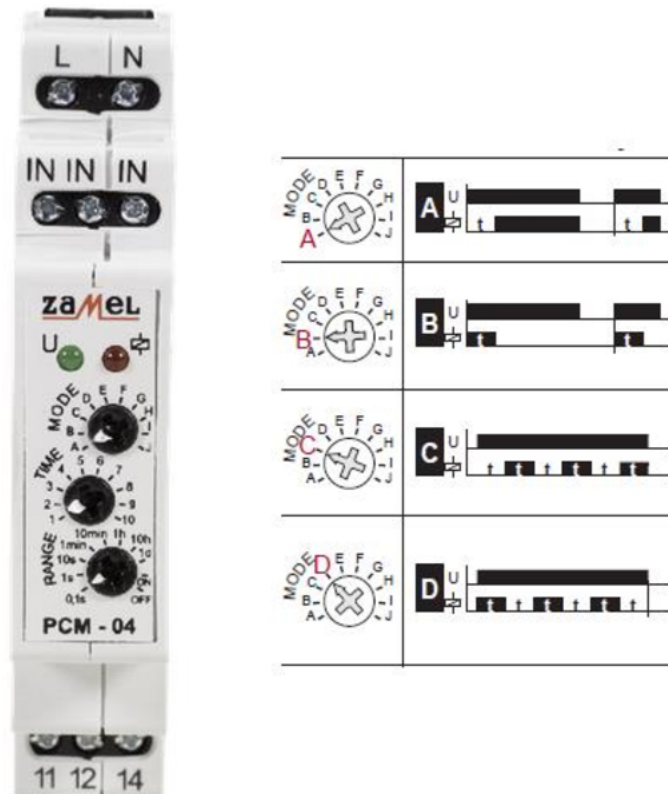
Objawy	Przyczyny	Działania
Brak sygnału 4÷20 mA	Nieprawidłowe podłączenie zasilania	<ul style="list-style-type: none"> Sprawdzić połączenie zgodnie z rozdziałem „Procedura podłączania” i w razie konieczności skorygować zgodnie z rozdziałem „Schemat połączeń”
	Brak zasilania	<ul style="list-style-type: none"> Sprawdzić kable pod kątem uszkodzeń; w razie potrzeby naprawić
	Napięcie robocze zbyt niskie lub rezystancja obciążenia zbyt wysoka	<ul style="list-style-type: none"> Sprawdzić wartość napięcia roboczego; w razie potrzeby dostosować
Sygnał 4÷20 mA niestabilny	Fluktuacje poziomu	<ul style="list-style-type: none"> Ustawić czas całkowania za pomocą modułu wyświetlania i regulacji lub oprogramowania PACTware
	Brak kompensacji ciśnienia atmosferycznego	<ul style="list-style-type: none"> Sprawdzić kompensację ciśnienia w obudowie i w razie konieczności wyczyścić element filtra
Sygnał prądowy przekracza 22 mA lub jest poniżej 3,6 mA	Wadliwy moduł elektroniczny lub komora pomiarowa	<ul style="list-style-type: none"> Wymienić przyrząd lub odesłać go do naprawy



Podczas wykonywania diagnostyki elektronicznego przetwornika ciśnienia stwierdzono niestabilność jego prądowego sygnału wyjściowego w zakresie pomiarowym $4 \div 20$ mA. Wskaż, na podstawie *Tabeli usterek*, możliwą przyczynę nieprawidłowego działania przetwornika.

- Brak zasilania.
- Wadliwy moduł elektroniczny.
- Nieprawidłowe podłączenie zasilania.
- Brak kompensacji ciśnienia atmosferycznego.

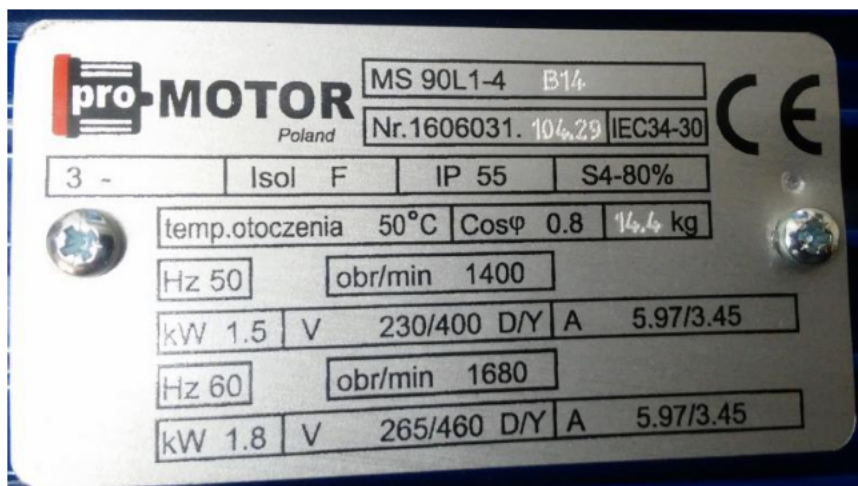
Zadanie 10.



W której pozycji należy ustawić pokrętko wyboru funkcji przekaźnika czasowego, aby realizował funkcję opóźnionego załączenia bez pracy cyklicznej?

- A. W pozycji A.
- B. W pozycji B.
- C. W pozycji C.
- D. W pozycji D.

Zadanie 11.



Wskaż, na podstawie przedstawionej tabliczki silnika indukcyjnego klatkowego, znamionowe wartości napięcia i prądu, jeśli uzwojenia silnika skojarzone są w trójkąt a częstotliwość napięcia zasilania wynosi 50 Hz.

- A. 230 V, 5,97 A
- B. 400 V, 3,45 A
- C. 265 V, 5,97 A
- D. 460 V, 3,45 A

Zadanie 12.

Dane znamionowe	
Napięcie zasilające	230 V, 50 Hz
Maksymalny prąd obciążenia	55 A
Napięcie wyjściowe	12 V
Prąd w stanie jałowym	105 mA
Straty mocy w rdzeniu	43 W
Temperatura otoczenia	35 °C
Wymiary	180/70/98 mm
Masa	8,2 kg

Którego z wymienionych urządzeń dotyczą dane znamionowe przedstawione w tabeli?

- A. Transformatora.
- B. Prasy hydraulicznej.
- C. Silnika elektrycznego.
- D. Regulatora temperatury.

Zadanie 13.

Z którego układu sieciowego należy zasilić urządzenie, jeżeli na schemacie sieć zasilającą oznaczono 400 V ~3/PEN?

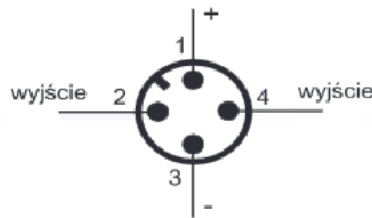
- A. TN - C
- B. TN - S
- C. TT
- D. IT

Zadanie 14.

W układzie transportowym linii produkcyjnej zastosowano silniki, które na tabliczkach znamionowych mają oznaczony rodzaj pracy jako S1. Oznacza to, że silniki są przystosowane do pracy

- A. ciągłej.
- B. cyklicznej.
- C. dorywczej.
- D. przerywanej.

Zadanie 15.



POŁĄCZENIA

1	10-30V _{DC}	brązowy
2	wy NC	biały
3	0V _{DC}	niebieski
4	wy NO	czarny

Sterownik PLC posiada wejścia cyfrowe aktywowane stanem wysokim. Które kolory przewodów czujnika zbliżeniowego indukcyjnego należy przygotować, aby wykrycie przez ten czujnik elementu metalowego skutkowało podaniem stanu wysokiego na wejście cyfrowe sterownika PLC?

- A. Czarny, brązowy i niebieski
- B. Brązowy, niebieski i biały.
- C. Niebieski, biały i czarny.
- D. Biały, brązowy, czarny.

Zadanie 16.

Stopień ochrony	IP65, IP67	Parametr do wyboru
Średnica wałka	∅6, ∅10 mm	Parametr do wyboru
Typ wyjścia/zasilanie	TTL– RS422/5...30 VDC, HTL– Push-pull / 5...30 VDC, NPN – Open collector / 5...30 VDC	Parametr do wyboru
Typ połączenia	Konektor M12 8-pin (osiowo lub promieniowo) Kabel 1 m (osiowo lub promieniowo)	Parametr do wyboru
Liczba impulsów	1, 2, 4, 5, 10, 12, 14, 20, 25, 28, 30, 32, 36, 50, 60, 64, 80, 100, 120, 125, 150, 180, 200, 240, 250, 300, 360, 400, 500, 600, 720, 800, 900, 1000, 1200, 1500, 1800, 2000, 2500, 3000, 4000, 5000 imp/obr.	Parametr do wyboru
Temperatura pracy	– 40...+ 85 °C	–
Częstotliwość impulsów	Max. 300 kHz	–
Kanały wyjściowe	A, B, Z/A/B/Z	–

Parametry przedstawione w tabeli dotyczą

- A. silnika liniowego.
- B. enkodera cyfrowego.
- C. czujnika temperatury.
- D. zasilacza impulsowego.

Zadanie 17.**Dane znamionowe prądnicy tachometrycznej PZTK 51-18** $k_U = 12,5 \text{ V}/1000 \text{ obr}/\text{min}$ $R_{\text{obc min}} = 5 \text{ k}\Omega$ $n_{\text{max}} = 8000 \text{ obr}/\text{min}$

Na podstawie danych znamionowych prądnicy tachometrycznej określ, jaką wartość napięcia będzie wskazywał woltomierz na wyjściu prądnicy, jeżeli jej wirnik obraca się z prędkością 2400 obr/min.

- A. 5 V
- B. 12,5 V
- C. 18,5 V
- D. 30 V

Zadanie 18.

Czujnik pojemnościowy	
Obudowa	cyldryczna gwintowana
Rozmiar obudowy	M12
Zasięg	13 mm
Rodzaj czouła	zabudowane (zakryte)
Materiał obudowy	tworzywo sztuczne
Rodzaj wyjścia	PNP
Funkcja wyjścia	NO
Zasilanie (wejście)	10-30 V DC
Obciążalność styku	200 mA
Podłączenie elektryczne	przewód

Z danych znamionowych czujnika pojemnościowego wynika, że jego wyjście **nie może** być bezpośrednio podłączone do

- A. woltomierza.
- B. sygnalizatora LED.
- C. wejścia sterownika PLC.
- D. silnika prądu przemiennego.

Zadanie 19.



Rysunek 1.



Rysunek 2.



Rysunek 3.



Rysunek 4.

Który rysunek przedstawia przyrząd do pomiaru ciśnienia w układzie pneumatycznym?

- A. Rysunek 1.
- B. Rysunek 2.
- C. Rysunek 3.
- D. Rysunek 4.

Zadanie 20.

Miernik przedstawiony na rysunku służy do pomiaru parametrów w instalacji

- A. komunikacyjnej.
- B. wentylacyjnej.
- C. hydraulicznej.
- D. elektrycznej.

Zadanie 21.



Rysunek 1.



Rysunek 2.



Rysunek 3.



Rysunek 4.

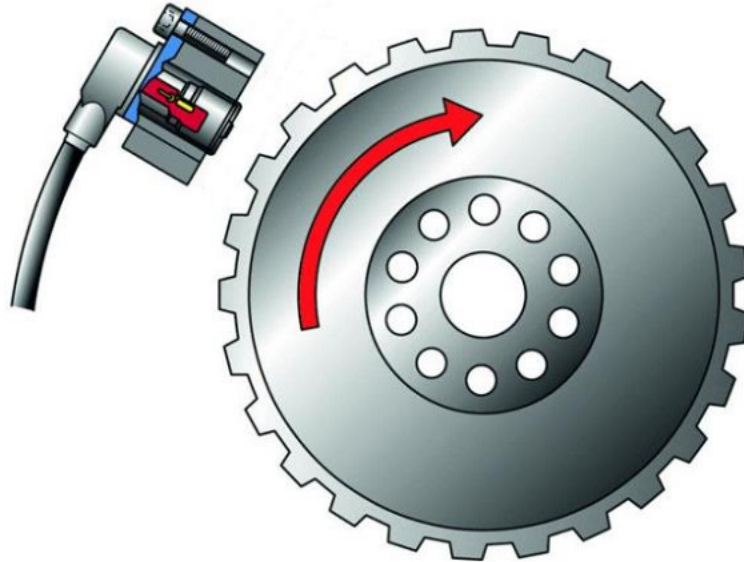
Wskaż rysunek przedstawiający miernik, którym można wykonać pomiar standardowego sygnału napięciowego z przedziału $0 \div 10$ V.

- A. Rysunek 1.
- B. Rysunek 2.
- C. Rysunek 3.
- D. Rysunek 4.

Zadanie 22.

Który przyrząd powinien być użyty w celu dokładnego pomiaru rezystancji z przedziału od 10^9 do $10^{10} \Omega$?

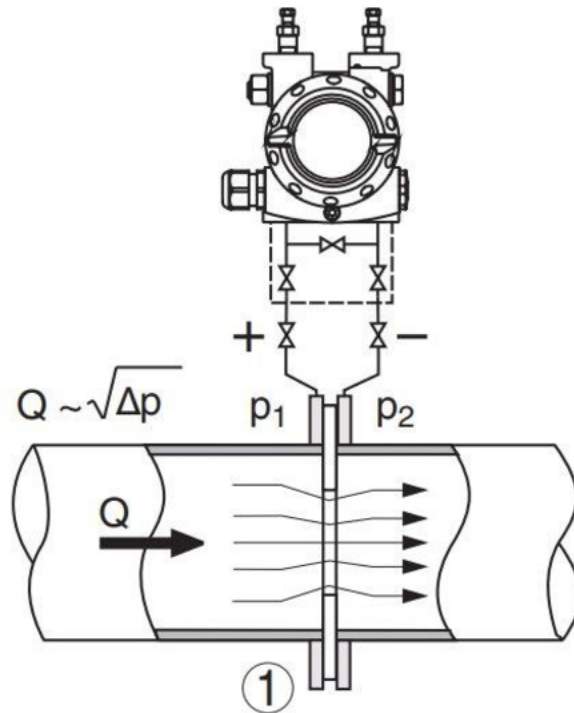
- A. Galwanometr.
- B. Mostek Wiena.
- C. Gigaomierz.
- D. Mostek Thomsona.

Zadanie 23.

Do pomiaru prędkości obrotowej metalowej tarczy przedstawionej na rysunku zastosowano czujnik

- A. indukcyjny.
- B. rezystancyjny.
- C. stroboskopowy.
- D. ultradźwiękowy.

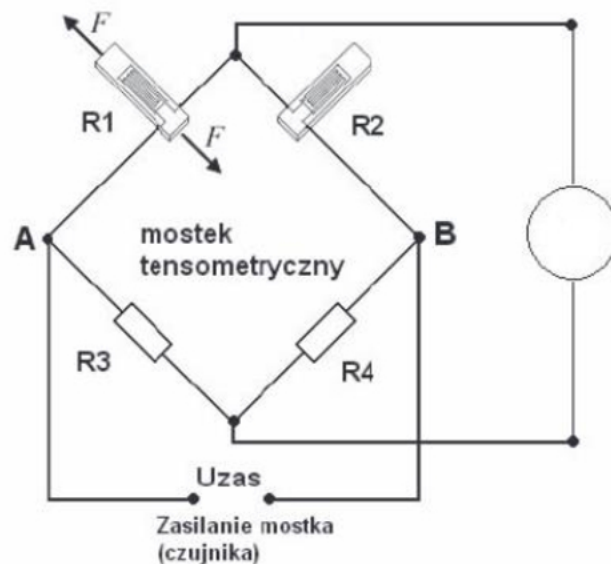
Zadanie 24.



W dokumentacji technicznej przetwornika różnicy ciśnień, zobrazowano jeden z jego wariantów pracy w instalacji automatyki. Rysunek przetwornika przedstawia układ do bezpośredniego pomiaru

- A. temperatury przepływającej cieczy.
- B. strumienia objętościowego cieczy.
- C. lepkości przepływającej cieczy.
- D. gęstości przepływającej cieczy.

Zadanie 25.



Którego przyrządu pomiarowego należy użyć do pomiaru sygnału wyjściowego mostka tensometrycznego przedstawionego na rysunku?

- A. Omomierza.
- B. Watomierza.
- C. Woltomierza.
- D. Amperomierza.

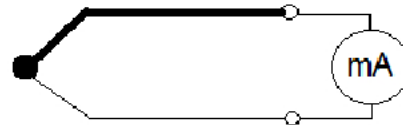
Zadanie 26.

Do sterowania prędkością obrotową silnika prądu stałego zastosowano metodę modulacji szerokości impulsu. Pomiar wszystkich parametrów tego impulsu należy wykonać

- A. oscyloskopem elektronicznym.
- B. reflektometrem cyfrowym.
- C. multimetrem cyfrowym.
- D. mostkiem RLC.

Zadanie 27.

Rysunek 1.



Rysunek 2.



Rysunek 3.



Rysunek 4.

Który rysunek przedstawia układ pomiarowy sygnału wyjściowego termopary?

- A. Rysunek 1.
- B. Rysunek 2.
- C. Rysunek 3.
- D. Rysunek 4.

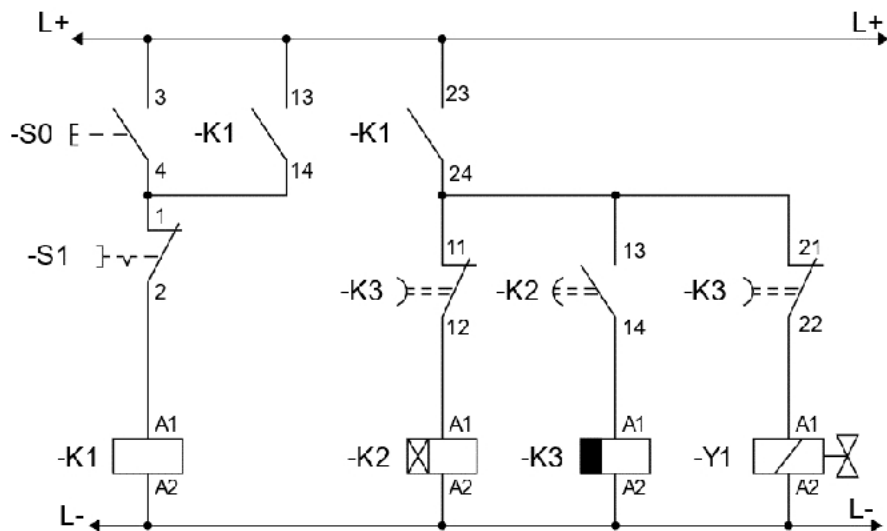
Zadanie 28.

Lp.	Typ urządzenia różnicowoprądowego	Test	$I_{\Delta n}$	I_w	t_w	t_z
			mA	mA	ms	ms
1.	P 304 80-500-S	T	500	315	252	500
2.	P 304 25-100-AC	N	100	68	45	200
3.	P 304 25-30-AC	T	30	33	26	200
4.	P 312 B-20-30-AC	T	30	11	47	200
5.	P 312 B-20-30-AC	T	30	22	25	200
6.	P 312 B-20-30-AC	T	30	22	215	200

$I_{\Delta n}$ – prąd różnicowy urządzenia różnicowoprądowego, mA
 I_w – zmierzony prąd różnicowy zadziałania, mA
 t_w – zmierzony czas zadziałania, ms
 t_z – największy dopuszczalny czas zadziałania, ms

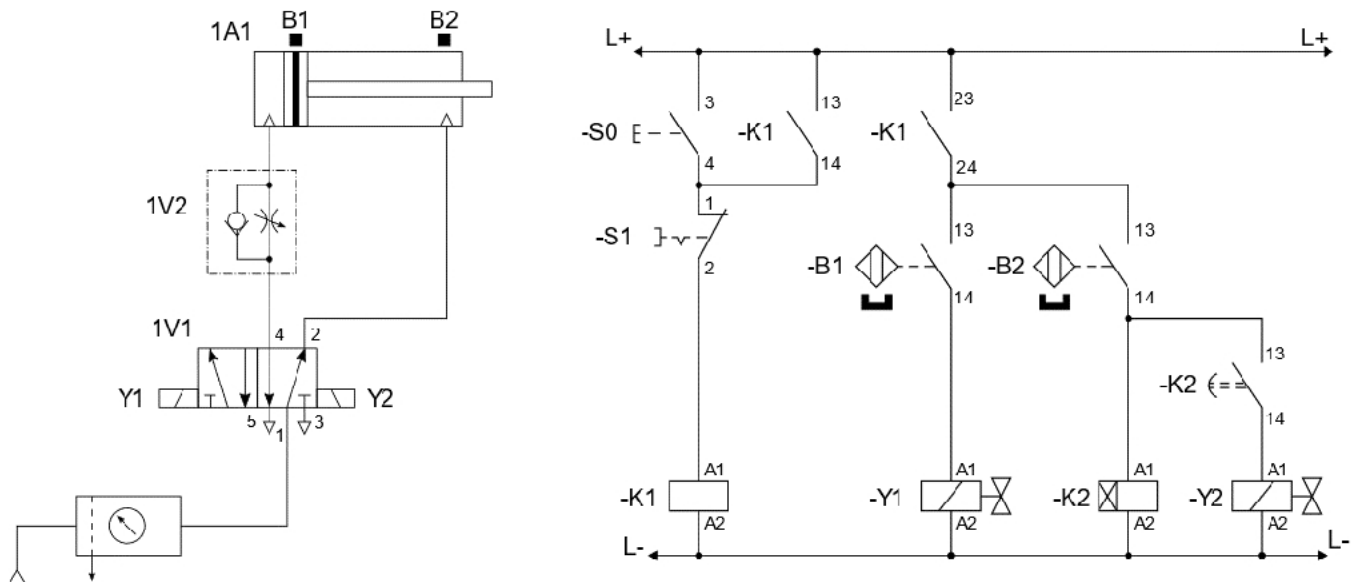
Na podstawie przedstawionych w tabeli wyników pomiarów parametrów wyłączników różnicowoprądowych wskaż, które z wyłączników mogą być dalej eksploatowane w instalacji automatyki.

- A. 1, 2 i 3
- B. 2, 3 i 6
- C. 1, 4 i 5
- D. 3, 5 i 6

Zadanie 29.

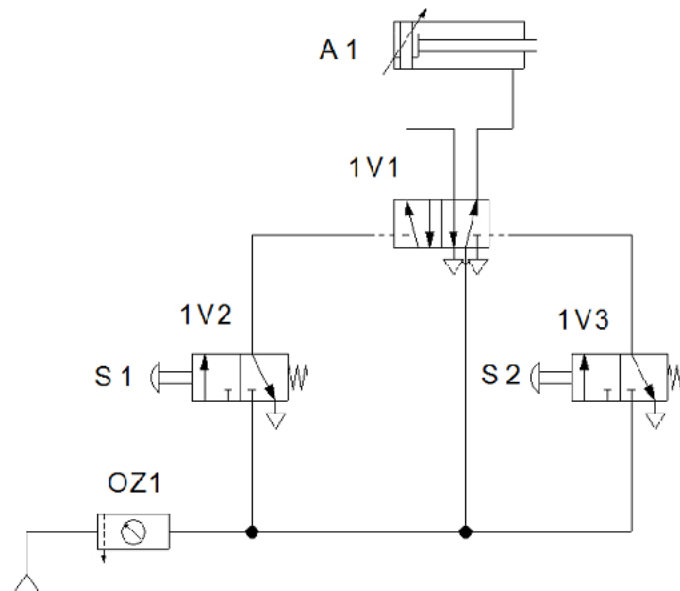
Układ sterowania po naciśnięciu przycisku S0 powinien cyklicznie włączać/wyłączać cewkę elektrozaworu Y1 w odstępach 30 sekundowych. Jedną z możliwych przyczyn niewyłączenia cewki Y1 po 30 sekundach od naciśnięcia przycisku S0 jest uszkodzenie

- A. zestyku -K1:13-14
- B. zestyku -K3:21-22
- C. przycisku -S1
- D. cewki -K1

Zadanie 30.

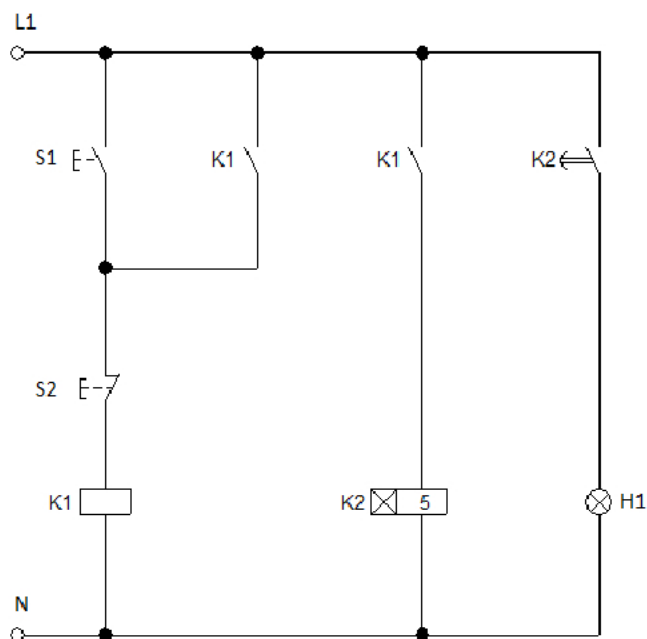
W układzie elektropneumatycznym przedstawionym na rysunku po wciśnięciu przycisku S0 tłoczysko siłownika 1A1 wysuwa się, natomiast nie wsuwa się, mimo iż przełącznik czasowy K2 odliczył czas 10 sekund. Powodem wadliwej pracy układu może być usterka polegająca na

- A. nieciągłości połączenia -Y1:A2/L-
- B. nieciągłości połączenia -Y2:A2/L-
- C. niesprawności czujnika B1
- D. niesprawności czujnika B2

Zadanie 31.

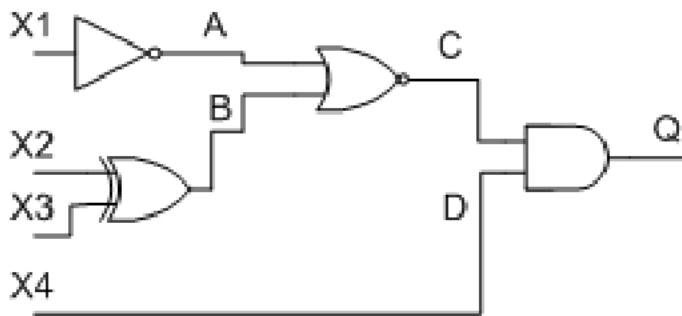
W układzie, którego schemat przedstawia rysunek zauważono, że po wciśnięciu przycisku S1 wysuwa się tłoczek siłownika A1, a wciśnięcie przycisku S2 powoduje z kolei wysuwanie tłoczyska A1. Prawdopodobną przyczyną złego działania układu jest

- A. odwrotne podłączenie zaworów sterowanych ręcznie z zaworem 1V1
- B. zbyt wysokie ciśnienie ustawione na zespole OZ1
- C. zbyt niskie ciśnienie ustawione na zespole OZ1
- D. uszkodzone tłoczek siłownika A1

Zadanie 32.

Układ sterowania elektrycznego, którego schemat przedstawiono na rysunku, nie działa poprawnie. Nieprawidłowość polega na tym, że po podłączeniu do zasilania cewki przekaźnika K2 i po odliczeniu czasu przez ten przekaźnik, kontrolka H1 nie załącza się. Który element układu jest uszkodzony?

- A. Przycisk S1
- B. Przycisk S2
- C. Styk NO K1
- D. Styk NO K2

Zadanie 33.

Pomiar punktu	Stan logiczny
X1	wysoki
X2	wysoki
X3	wysoki
X4	niski
A	niski
B	niski
C	wysoki
D	niski
Q	wysoki

W układzie, którego schemat pokazano na rysunku, zmierzono poziom napięć na wejściach i wyjściach bramek logicznych. Wyniki pomiarów zapisano w tabeli. Która bramka logiczna jest uszkodzona?

- A. AND
- B. XOR
- C. NOT
- D. NOR

Zadanie 34.

W instalacji pneumatycznej przy znamionowych warunkach zasilania, nastąpił spadek prędkości obrotowej przy obciążeniu znamionowym silnika pneumatycznego co świadczy o obniżeniu sprawności silnika. Co należy zrobić w pierwszej kolejności, aby usunąć usterkę?

- A. Wymienić kompresor.
- B. Odpowietrzyć układ zasilający.
- C. Uzpełnić brakujący olej w smarownicy.
- D. Zmniejszyć nastawę zaworu bezpieczeństwa.

Zadanie 35.

Którego narzędzia należy użyć w celu zaciśnięcia końcówek tulejkowych przedstawionych na rysunku?

- A. Praski ręcznej.
- B. Klucza płaskiego.
- C. Szczypiec bocznych.
- D. Szczypiec okrągłych.

Zadanie 36.

Wymianę uszkodzonego aparatu do kontroli obecności faz w układzie zasilającym, przedstawionym na rysunku, należy przeprowadzić przy użyciu

- A. kluczy oczkowych.
- B. szczypiec bocznych.
- C. wkrętek płaskich.
- D. kluczy imbusowych.

Zadanie 37.

Którego klucza należy użyć w celu wymiany czujników indukcyjnych przedstawionych na rysunku?

- A. Imbusowego.
- B. Nasadowego.
- C. Hakowego.
- D. Płaskiego.

Zadanie 38.

Rysunek 1.



Rysunek 2.



Rysunek 3.



Rysunek 4.

Który rysunek przedstawia narzędzie służące do profesjonalnego ucinania przewodów pneumatycznych tworzywowych?

- A. Rysunek 1.
- B. Rysunek 2.
- C. Rysunek 3.
- D. Rysunek 4.

Zadanie 39.

Aby podczas włączenia silników indukcyjnych trójfazowych nie dochodziło do przypadkowego wyłączenia zasilania, wyłączniki nadmiarowo-prądowe zabezpieczające silniki powinny mieć charakterystykę typu

- A. Z
- B. C
- C. B
- D. A

Zadanie 40.



Rysunek 1.



Rysunek 2.



Rysunek 3.



Rysunek 4.

Który rysunek przedstawia wyłącznik silnikowy zapewniający prawidłowe zabezpieczenie silnika posiadającego znamionowe dane prądowo-napięciowe podane w ramce.

- A. Rysunek 1.
- B. Rysunek 2.
- C. Rysunek 3.
- D. Rysunek 4.

$U_n = 400 \text{ V}, \quad I_n = 8,5 \text{ A}$
--