

Nazwa kwalifikacji: **Montaż i uruchamianie urządzeń automatyki przemysłowej**

Oznaczenie kwalifikacji: **EE.17**

Numer zadania: **01**

Wersja arkusza: **SG**

Wypełnia zdający

Numer PESEL zdającego*

--	--	--	--	--	--	--	--	--	--	--	--	--	--	--	--	--	--	--	--

Miejsce na naklejkę z numerem
PESEL i z kodem ośrodka

Czas trwania egzaminu: **150 minut**

EE.17-01-21.01-SG

EGZAMIN POTWIERDZAJĄCY KWALIFIKACJE W ZAWODZIE

Rok 2021

CZĘŚĆ PRAKTYCZNA

**PODSTAWA PROGRAMOWA
2017**

Instrukcja dla zdającego

1. Na pierwszej stronie arkusza egzaminacyjnego wpisz w oznaczonym miejscu swój numer PESEL i naklej naklejkę z numerem PESEL i z kodem ośrodka.
2. Na KARCIE OCENY w oznaczonym miejscu przyklej naklejkę z numerem PESEL oraz wpisz:
 - swój numer PESEL*,
 - oznaczenie kwalifikacji,
 - numer zadania,
 - numer stanowiska.
3. KARTĘ OCENY przełącz zespołowi nadzorującemu.
4. Sprawdź, czy arkusz egzaminacyjny zawiera 7 stron i nie zawiera błędów. Ewentualny brak stron lub inne usterki zgłoś przez podniesienie ręki przewodniczącemu zespołu nadzorującego.
5. Zapoznaj się z treścią zadania oraz stanowiskiem egzaminacyjnym. Masz na to 10 minut. Czas ten nie jest wliczany do czasu trwania egzaminu.
6. Czas rozpoczęcia i zakończenia pracy zapisze w widocznym miejscu przewodniczący zespołu nadzorującego.
7. Wykonaj samodzielnie zadanie egzaminacyjne. Przestrzegaj zasad bezpieczeństwa i organizacji pracy.
8. Jeżeli w zadaniu egzaminacyjnym występuje polecenie „zgłoś gotowość do oceny przez podniesienie ręki”, to zastosuj się do polecenia i poczekaj na decyzję przewodniczącego zespołu nadzorującego.
9. Po zakończeniu wykonania zadania pozostaw rezultaty oraz arkusz egzaminacyjny na swoim stanowisku lub w miejscu wskazanym przez przewodniczącego zespołu nadzorującego.
10. Po uzyskaniu zgody zespołu nadzorującego możesz opuścić salę/miejsce przeprowadzania egzaminu.

Powodzenia!

* w przypadku braku numeru PESEL – seria i numer paszportu lub innego dokumentu potwierdzającego tożsamość

Zadanie egzaminacyjne

Na przygotowanej płycie montażowej zmontuj układ sterowania. Niezbędne do montażu elementy wybierz ze sprzętu zgromadzonego na stanowisku egzaminacyjnym. Przed zmontowaniem sprawdź, czy są sprawne. Elementy rozmieść na płycie montażowej zgodnie z rysunkiem 2.

Połączenia wykonaj przewodami zakończonymi tulejkami zaciskowymi, zgodnie ze schematem przedstawionym na rysunku 1.

Sprawdź poprawność wykonania montażu. W przypadku stwierdzenia niezgodności ze schematami na rysunkach 1 i 2 wprowadź poprawki.

Sporządź listę przyporządkowania – tabela 1.

Wykonaj pomiary rezystancji we wskazanych punktach pomiarowych, wyniki pomiarów wraz z jednostką miary zapisz w tabeli 2. Następnie oceń zgodność otrzymanych wyników ze schematem podłączenia elementów układu sterowania do sterownika PLC (rysunek 1).

Połącz sterownik PLC z komputerem. Następnie uruchom środowisko programistyczne sterownika PLC. Otwórz program sterowniczy o nazwie *EE.17* znajdujący się na pulpicie ekranu komputera.

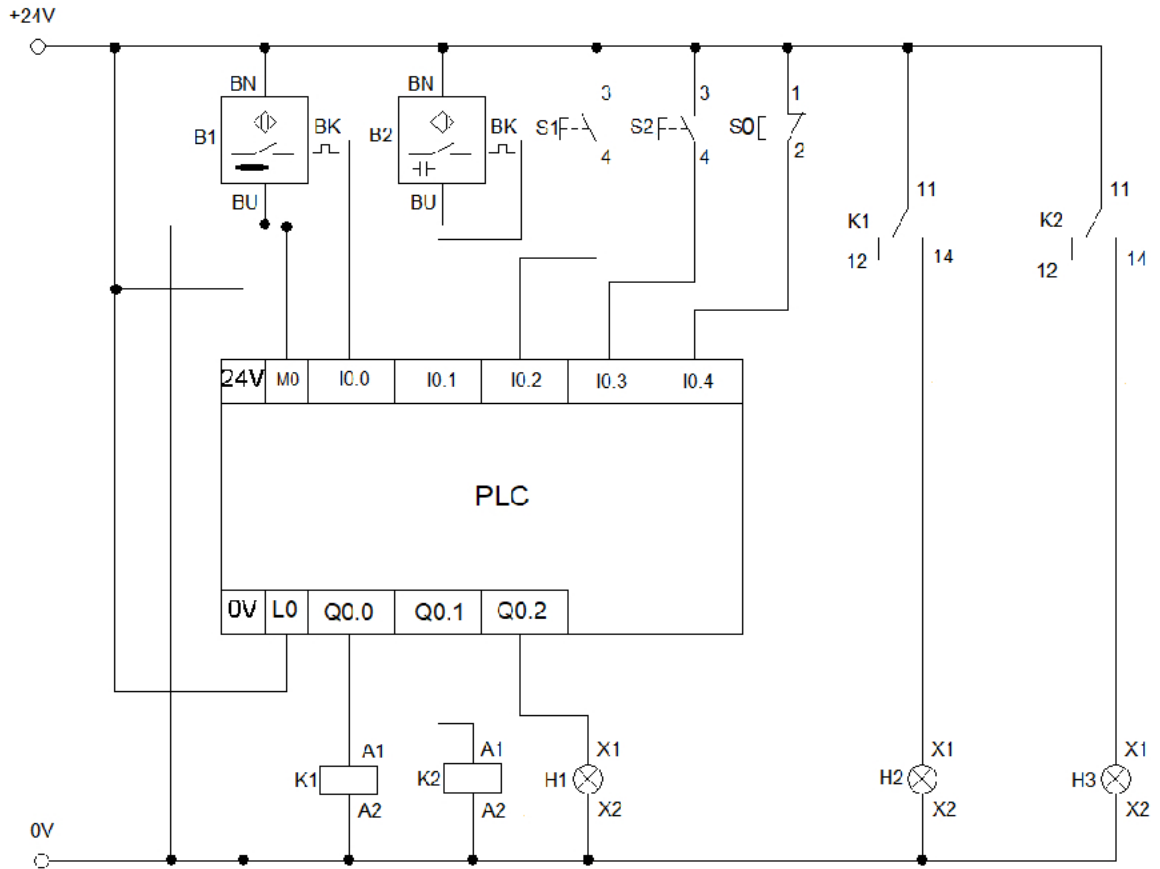
Zgłoś przewodniczącemu ZN, przez podniesienie ręki, gotowość do włączenia zasilania elektrycznego układu sterowania. Po uzyskaniu zgody włącz zasilanie i zaprogramuj sterownik PLC. Następnie przetestuj działanie układu sterowania zgodnie z tabelą 3.

Korzystając z podanych informacji w dokumentacji, wprowadź korekty w programie sterowniczym, i tak zmodyfikowany program wgraj ponownie do pamięci sterownika.

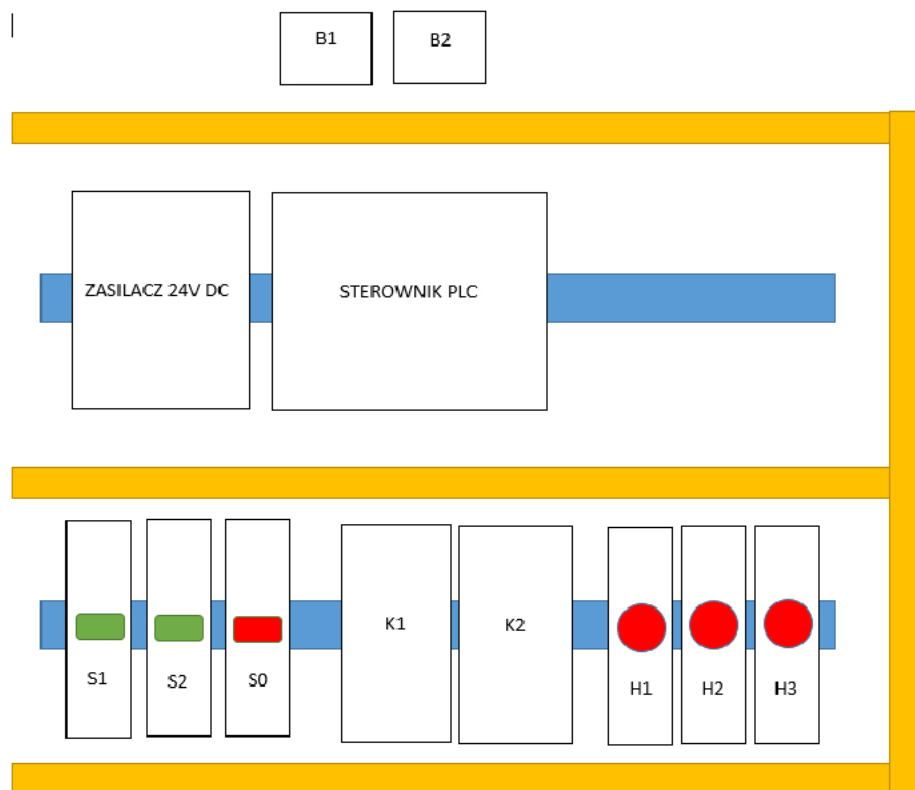
Ponownie przetestuj działanie układu sterowania, wykonując kolejno czynności zapisane w tabeli 3.

Po zakończeniu prac pozostaw układ sterowania i komputer włączone, a kopię programu zapisaną w pliku nazwanym Twoim numerem PESEL zostaw na pulpicie komputera.

Dokumentacja techniczna układu sterowania (fragment)



Rys. 1. Schemat elektryczny podłączenia podzespołów do sterownika PLC



Rys. 2. Schemat rozmieszczenia elementów układu sterowania

Czas przeznaczony na wykonanie zadania wynosi 150 minut.

Ocenić będą 5 rezultatów:

- zmontowany układ sterowania,
 - lista przyporządkowania – tabela 1.,
 - pomiary rezystancji i ocena zgodności połączeń ze schematem podłączenia elementów układu sterowania do sterownika PLC – tabela 2.,
 - działanie układu przed modyfikacją programu – tabela 3.,
 - zmodyfikowany program sterowniczy
- oraz przebieg montażu układu sterowania.

Tabela 1. Lista przyporządkowania

Typ sterownika PLC			
Liczba wejść cyfrowych			
Liczba wyjść cyfrowych			
Lp.	Operand absolutny	Operand symboliczny	Opis (typ/rodzaj elementu oraz jego styki)
1.		B1	
2.		B2	
3.		S1	
4.		S2	
5.		S0	
6.		K1	
7.		K2	
8.		H1	

Tabela 2. Pomiary rezystancji wybranych połączeń

Lp.	Punkty pomiarowe	Zakres pomiarowy miernika	Wartość	Jednostka miary	Ocena zgodności wyników pomiarów ze schematem podłączenia elementów układu sterowania do sterownika PLC (W odpowiedniej kolumnie wpisz X)	
					zgodny	niezgodny
1.	+24 V / 24 V PLC					
2.	+24 V / S1:3					
3.	+24 V / I0.4					
4.	+24 V / K1:11					
5.	+24 V / K2:11					
6.	Q0.0 / 0V					
7.	Q0.1 / 0V					
8.	K1:14 / H2:X1					
9.	H1:X2 / 0V					
10.	H2:X2 / 0V					

Tabela 3. Działanie układu przed modyfikacją programu

Lp.	Stwierdzenie dotyczące działania układu sterowania	Określ, czy stwierdzenie jest prawdziwe, wpisując w odpowiedniej kolumnie X	
		TAK	NIE
1	Naciśnięcie przycisków S1 i S2, przy nienaciśniętym przycisku S0 oraz nieaktywnych czujnikach B1 i B2, załącza lampkę sygnalizacyjną H1.		
2	Lampka H2 świeci, gdy aktywny jest czujnik B1 lub jest naciśnięty przycisk S2.		
3	Po 15-krotnym zadziałaniu czujnika B2, przy nieaktywnym czujniku B1 i nienaciśniętym przycisku S2, zapala się lampka H2.		
4	Lampka H3 świeci przez 5s.		
5	Naciśnięcie w dowolnym momencie przycisku S0 powoduje wyłączenie wszystkich wyjść sterownika i zerowanie licznika.		

Modyfikacje w programie

Wykorzystując istniejący program, którego wydruk znajduje się na stanowisku, należy wprowadzić w nim następujące modyfikacje:

- Zaświecenie lampki sygnalizacyjnej H1 następuje po naciśnięciu przycisku S1, przy nienaciśniętych przyciskach S0 i S2 oraz nieaktywnych czujnikach B1 i B2.
- Zaświecenie lampki sygnalizacyjnej H2 następuje, gdy czujnik B1 jest aktywny lub naciśnięty jest przycisk S2.
- Załączenie lampki sygnalizacyjnej H3 następuje po 5-krotnym zadziałaniu czujnika B2.
- Lampka sygnalizacyjna H3 ma świecić przez 15s.
- Naciśnięcie przycisku S0 zatrzymuje działanie układu – gasną lampki sygnalizacyjne H1, H2 i H3 oraz zerowany jest licznik.

Po zakończeniu wprowadzania modyfikacji, program należy wgrać do sterownika i przetestować jego działanie.