

Nazwa kwalifikacji: **Montaż i uruchamianie urządzeń automatyki przemysłowej**

Oznaczenie kwalifikacji: **EE.17**

Numer zadania: **01**

Wersja arkusza: **SG**

Wypełnia zdający

Numer PESEL zdającego*

--	--	--	--	--	--	--	--	--	--	--	--	--	--	--	--	--	--	--	--

Miejsce na naklejkę z numerem
PESEL i z kodem ośrodka

Czas trwania egzaminu: **150** minut.

EE.17-01-21.06-SG

EGZAMIN POTWIERDZAJĄCY KWALIFIKACJE W ZAWODZIE

Rok 2021

CZĘŚĆ PRAKTYCZNA

**PODSTAWA PROGRAMOWA
2017**

Instrukcja dla zdającego

1. Na pierwszej stronie arkusza egzaminacyjnego wpisz w oznaczonym miejscu swój numer PESEL i naklej naklejkę z numerem PESEL i z kodem ośrodka.
2. Na KARCIE OCENY w oznaczonym miejscu przyklej naklejkę z numerem PESEL oraz wpisz:
 - swój numer PESEL*,
 - oznaczenie kwalifikacji,
 - numer zadania,
 - numer stanowiska.
3. KARTĘ OCENY przełącz zespołowi nadzorującemu.
4. Sprawdź, czy arkusz egzaminacyjny zawiera 6 stron i nie zawiera błędów. Ewentualny brak stron lub inne usterki zgłoś przez podniesienie ręki przewodniczącemu zespołu nadzorującego.
5. Zapoznaj się z treścią zadania oraz stanowiskiem egzaminacyjnym. Masz na to 10 minut. Czas ten nie jest wliczony do czasu trwania egzaminu.
6. Czas rozpoczęcia i zakończenia pracy zapisz w widocznym miejscu przewodniczący zespołu nadzorującego.
7. Wykonaj samodzielnie zadanie egzaminacyjne. Przestrzegaj zasad bezpieczeństwa i organizacji pracy.
8. Jeżeli w zadaniu egzaminacyjnym występuje polecenie „zgłoś gotowość do oceny przez podniesienie ręki”, to zastosuj się do polecenia i poczekaj na decyzję przewodniczącego zespołu nadzorującego.
9. Po zakończeniu wykonania zadania pozostaw rezultaty oraz arkusz egzaminacyjny na swoim stanowisku lub w miejscu wskazanym przez przewodniczącego zespołu nadzorującego.
10. Po uzyskaniu zgody zespołu nadzorującego możesz opuścić salę/miejsce przeprowadzania egzaminu.

Powodzenia!

* w przypadku braku numeru PESEL – seria i numer paszportu lub innego dokumentu potwierdzającego tożsamość

Zadanie egzaminacyjne

Zmontuj na płycie montażowej układ sterowania pracą silnika prądu stałego

Przed montażem sprawdź działanie przycisków sterowniczych S1, S2 i S3, a wyniki pomiarów zapisz w Protokole z badań kontrolnych.

Montaż mechaniczny wykonaj zgodnie z rysunkiem 1. Elektryczny zgodnie ze schematem przedstawionym na rysunku 2. Do wykonania montażu wykorzystaj materiały i narzędzia zgromadzone na stanowisku egzaminacyjnym. Uwzględnij kolorystykę przewodów podczas wykonywania połączeń elektrycznych. Przewodem w kolorze czerwonym wykonaj połączenia po stronie plus, niebieskim, po stronie minus zasilania, czarnym lub szarym pozostałe połączenia.

Sprawdź poprawność wykonania montażu. W przypadku stwierdzenia niezgodności ze schematami przedstawionymi na rysunkach 1. i 2., wprowadź poprawki.

Po sprawdzeniu poprawności montażu mechanicznego i prawidłowości wykonanych połączeń elektrycznych, połącz za pomocą przewodu komunikacyjnego sterownik PLC z komputerem.

Zgłoś przewodniczącemu ZN, przez podniesienie ręki, gotowość do włączenia zasilania elektrycznego.

Po uzyskaniu zgody włącz zasilanie.

Na pulpicie komputera znajduje się *Program_EE_17*, połącz się ze sterownikiem PLC, następnie prześlij program z pulpitu do sterownika.

Przetestuj działanie układu. Jeżeli układ działa niewłaściwie, wprowadź niezbędne poprawki, następnie wypełnij Protokół z uruchomienia układu sterującego pracą silnika.

Wypełnij Listę przyporządkowania znajdującą się w dokumentacji technicznej układu sterującego pracą silnika.

Uwaga!

Za każdym razem zgłaszaj przewodniczącemu ZN, przez podniesienie ręki, zamiar włączenia zasilania.

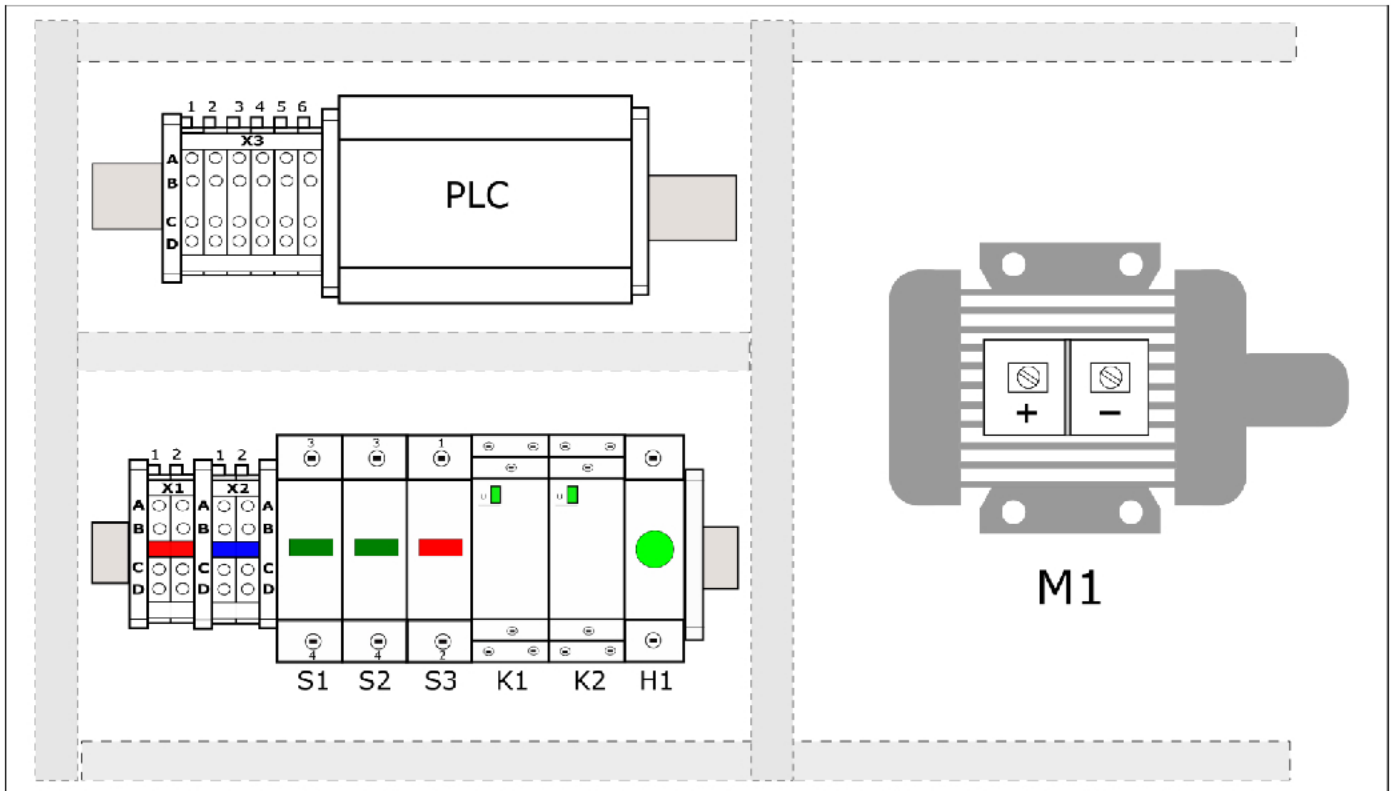
Ważne, wykonano połączenia elektryczne w modelu!

- L+ sterownika PLC połączono z listwą X1,
- 0V sterownika PLC połączono z listwą X2,
- wejścia i wyjścia sterownika PLC połączono z listwą X3,
(połączenia wykonane zgodnie ze schematem przedstawionym na rysunku 2).

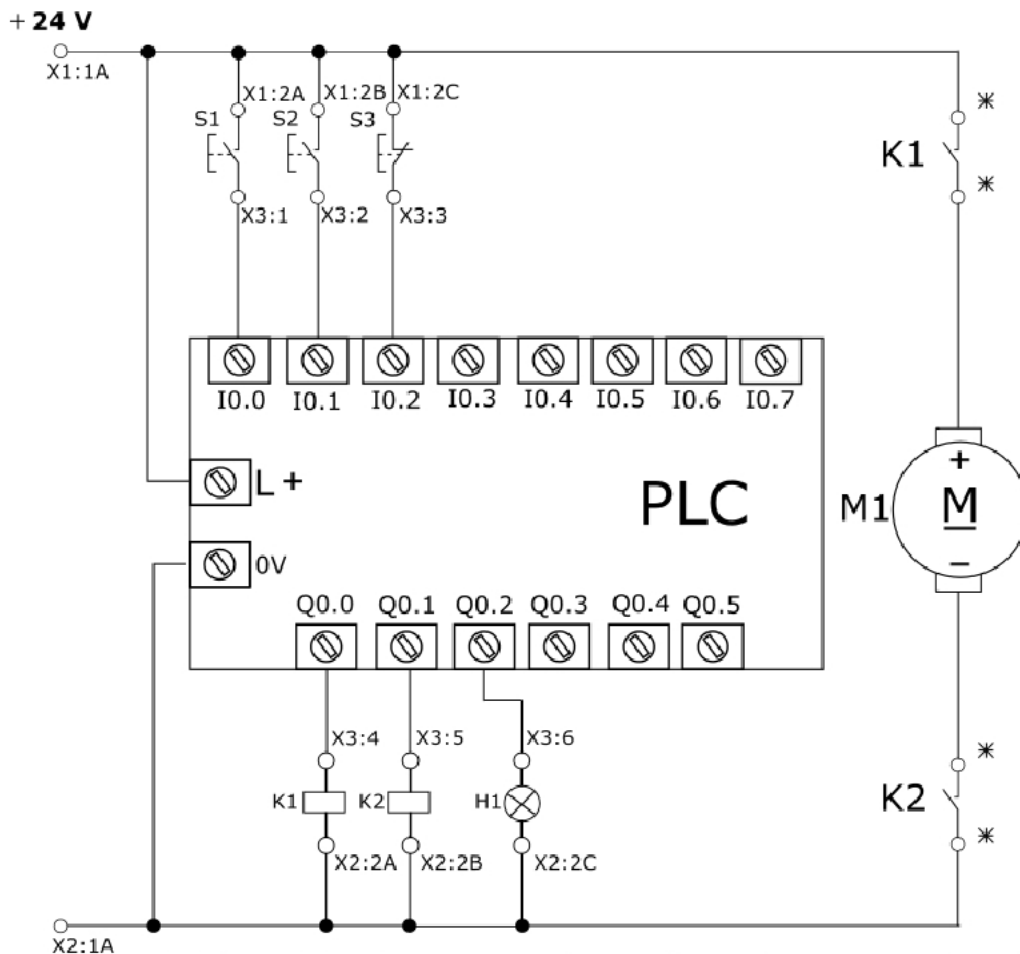
Po wykonaniu prac uporządkuj stanowisko, na którym pozostaw arkusz egzaminacyjny oraz zmontowany układ i włączony komputer.

W trakcie uruchamiania i sprawdzania działania układu przestrzegaj przepisów bezpieczeństwa i higieny pracy.

Dokumentacja techniczna układu sterującego pracą silnika



Rysunek 1. Schemat rozmieszczenia elementów układu elektrycznego na płycie montażowej



gdzie: * oznaczono zestyki, które należy dobrać na podstawie DTR zastosowanego elementu

Rysunek 2. Schemat elektryczny układu sterowania silnikiem

Opis działania układu

Po załączeniu napięcia zasilania i uruchomieniu programu w sterowniku silnik M1, lampka sygnalizacyjna H1 są wyłączone. Po chwilowym naciśnięciu przycisku S1 lub S2 zostaje załączony silnik M1 na 7 s. Po tym czasie silnik zostaje automatycznie wyłączony. Podczas pracy silnika lampka sygnalizacyjna H1 miga z częstotliwością 1 Hz. W trakcie pracy silnika chwilowe naciśnięcie przycisku S3 powoduje natychmiastowe wyłączenie silnika i zgaszenie lampki sygnalizacyjnej H1. Kolejny cykl pracy układu następuje po ponownym naciśnięciu przycisku S1 lub S2.

Czas przeznaczony na wykonanie zadania wynosi 150 minut.

Ocenie podlegać będą 4 rezultaty:

- protokół z badań kontrolnych przycisków sterowniczych S1 oraz S2 (przed montażem),
 - lista przyporządkowania (symboli),
 - zmontowany układ elektryczny,
 - protokół z uruchomienia układu sterującego pracą silnika
- oraz
- przebieg montażu i uruchamiania układu sterującego pracą silnika.

**PROTOKÓŁ Z BADAŃ KONTROLNYCH PRZYCISKÓW STEROWNICZYCH S1 ORAZ S2
(PRZED MONTAŻEM)**

Oznaczenie elementu	Rezystancja [Ω]		Ocena sprawności elementów (wpisz TAK jeśli sprawny, lub NIE jeśli niesprawny)
	przed testowym naciśnięciem	po testowym naciśnięciu	
S1			
S2			
S3			

Numer wiersza	LISTA PRZYPORZĄDKOWANIA		
1.	Typ sterownika PLC		
2.	Liczba wykorzystanych wejść cyfrowych sterownika PLC		
3.	Liczba wykorzystanych wyjść cyfrowych sterownika PLC		
	Operand absolutny*	Operand symboliczny	Opis (typ, rodzaj i funkcja elementu w układzie)
4.			
5.			
6.			
7.			
8.			
9.			

*należy wpisać zgodnie z użytym modelem sterownika, wykorzystany operand wpisujemy tylko jeden raz

PROTOKÓŁ Z URUCHOMIENIA UKŁADU STERUJĄCEGO PRACĄ SILNIKA

Numer wiersza	SPRAWDZANY WARUNEK	OCENA SPEŁNIENIA WARUNKU (zaznacz „X”)	
		<input type="checkbox"/> tak	<input type="checkbox"/> nie
1.	Wartość napięcia zasilania obwodu sterującego wynosi $24 \pm 1,2$ V DC	<input type="checkbox"/> tak	<input type="checkbox"/> nie
2.	Po naciśnięciu przycisku S1 (przy niewciśniętych przyciskach S2 i S3 oraz wyłączonym silniku M1) wirnik silnika zaczyna obracać się w prawo	<input type="checkbox"/> tak	<input type="checkbox"/> nie
3.	Po naciśnięciu przycisku S2 (przy niewciśniętych przyciskach S1 i S3 oraz wyłączonym silniku M1) wirnik silnika zaczyna obracać się w prawo	<input type="checkbox"/> tak	<input type="checkbox"/> nie
4.	Przełączniki K1 i K2 są załączane równocześnie	<input type="checkbox"/> tak	<input type="checkbox"/> nie
5.	Przy wyłączonym silniku M1 po naciśnięciu przycisku S1 lampka sygnalizacyjna H1 miga z częstotliwością 1 Hz	<input type="checkbox"/> tak	<input type="checkbox"/> nie
6.	Przy wyłączonym silniku M1 po naciśnięciu przycisku S2 lampka sygnalizacyjna H1 miga z częstotliwością 1 Hz	<input type="checkbox"/> tak	<input type="checkbox"/> nie
7.	Czas załączenia silnika M1 wynosi 7s, po czym następuje jego automatyczne wyłączenie	<input type="checkbox"/> tak	<input type="checkbox"/> nie
8.	Przy załączonym silniku M1 naciśnięcie przycisku S3 powoduje jego natychmiastowe wyłączenie	<input type="checkbox"/> tak	<input type="checkbox"/> nie
9.	Przy załączonym silniku M1 naciśnięcie przycisku S3 powoduje natychmiastowe wyłączenie lampki sygnalizacyjnej H1	<input type="checkbox"/> tak	<input type="checkbox"/> nie