

Nazwa kwalifikacji: **Montaż i uruchamianie urządzeń automatyki przemysłowej**

Oznaczenie kwalifikacji: **EE.17**

Wersja arkusza: **SG**

Czas trwania egzaminu: **60 minut**

EE.17-SG-20.01

EGZAMIN POTWIERDZAJĄCY KWALIFIKACJE W ZAWODZIE

Rok 2020

CZĘŚĆ PISEMNA

**PODSTAWA PROGRAMOWA
2017**

Instrukcja dla zdającego

1. Sprawdź, czy arkusz egzaminacyjny zawiera 17 stron. Ewentualny brak stron lub inne usterki zgłoś przewodniczącemu zespołu nadzorującego.
2. Do arkusza dołączona jest KARTA ODPOWIEDZI, na której w oznaczonych miejscach:
 - wpisz oznaczenie kwalifikacji,
 - zamaluj kratkę z oznaczeniem wersji arkusza,
 - wpisz swój numer PESEL*,
 - wpisz swoją datę urodzenia,
 - przyklej naklejkę ze swoim numerem PESEL.
3. Arkusz egzaminacyjny zawiera test składający się z 40 zadań.
4. Za każde poprawnie rozwiązane zadanie możesz uzyskać 1 punkt.
5. Aby zdać część pisemną egzaminu musisz uzyskać co najmniej 20 punktów.
6. Czytaj uważnie wszystkie zadania.
7. Rozwiązania zaznaczaj na KARCIE ODPOWIEDZI długopisem lub piórem z czarnym tuszem/atramentem.
8. Do każdego zadania podane są cztery możliwe odpowiedzi: A, B, C, D. Odpowiada im następujący układ kratek w KARCIE ODPOWIEDZI:

A	B	C	D
---	---	---	---

9. Tylko jedna odpowiedź jest poprawna.
10. Wybierz właściwą odpowiedź i zamaluj kratkę z odpowiadającą jej literą – np., gdy wybrałeś odpowiedź „A”:

<input checked="" type="checkbox"/>	B	C	D
-------------------------------------	---	---	---

11. Staraj się wyraźnie zaznaczać odpowiedzi. Jeżeli się pomylisz i błędnie zaznaczysz odpowiedź, otocz ją kółkiem i zaznacz odpowiedź, którą uważasz za poprawną, np.

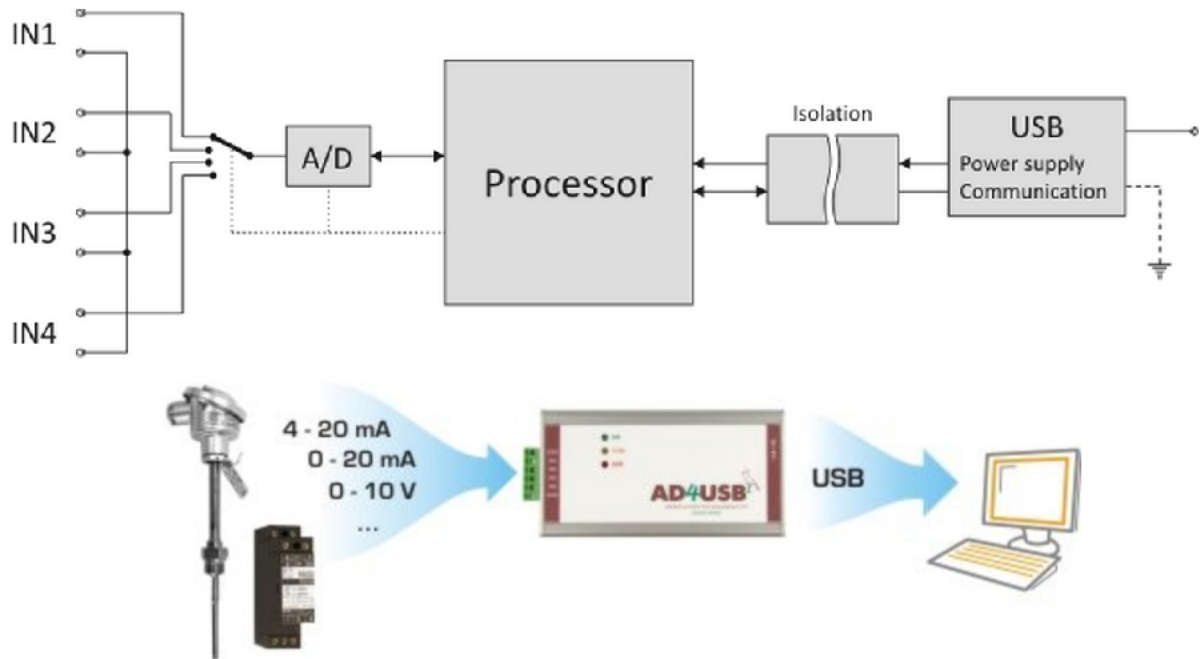
<input checked="" type="checkbox"/>	B	C	<input checked="" type="checkbox"/>
-------------------------------------	---	---	-------------------------------------

12. Po rozwiązaniu testu sprawdź, czy zaznaczyłeś wszystkie odpowiedzi na KARCIE ODPOWIEDZI i wprowadziłeś wszystkie dane, o których mowa w punkcie 2 tej instrukcji.

Pamiętaj, że oddajesz przewodniczącemu zespołu nadzorującego tylko KARTĘ ODPOWIEDZI.

Powodzenia!

* w przypadku braku numeru PESEL – seria i numer paszportu lub innego dokumentu potwierdzającego tożsamość

Zadanie 1.

Przetwornik przedstawiony na rysunkach to

- A. przetwornik PWM.
- B. przetwornica napięcia.
- C. zadajnik cyfrowo-analogowy.
- D. analogowo-cyfrowy konwerter USB.

Zadanie 2.

Na podstawie opisu zamieszczonego na obudowie urządzenia określ jego rodzaj.

- A. Zasilacz 230 V AC / 24 V DC
- B. Obiektowy separator napięć 24 V DC
- C. Przetwornica napięcia 2x24 V DC / 230 V AC
- D. Przetwornica akumulatorowa 2x24 V / 230 V AC



Zadanie 3.

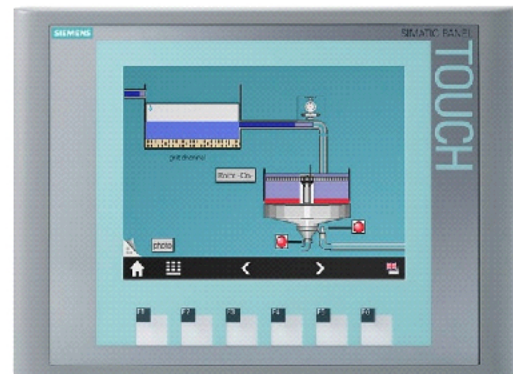
Urządzenie przedstawione na rysunku to

- A. sterownik PLC.
- B. panel operatorski.
- C. zasilacz impulsowy.
- D. koncentrator sieciowy.

**Zadanie 4.**

Określ przeznaczenie urządzenia przedstawionego na rysunku.

- A. Programowanie układu.
- B. Zasilanie układu sterowania.
- C. Pomiar wielkości procesowych.
- D. Wizualizacja przebiegu procesu.

**Zadanie 5.**

Tabliczka znamionowa przedstawiona na rysunku, to tabliczka znamionowa

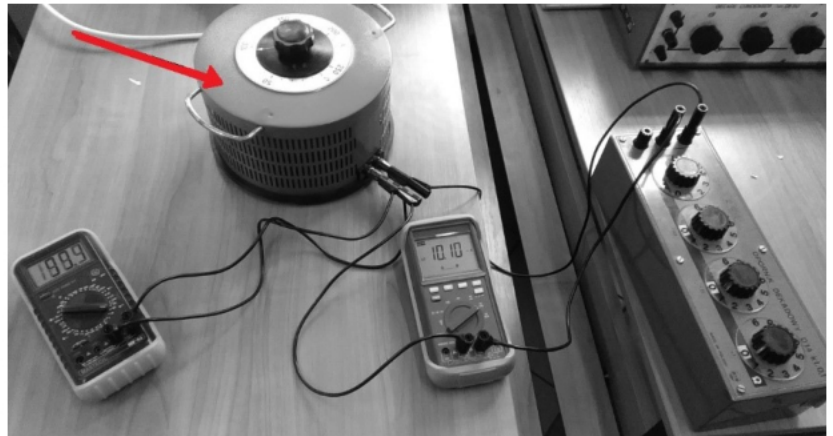
- A. kondensatora.
- B. transformatora.
- C. silnika prądu stałego.
- D. silnika prądu przemiennego.



Zadanie 6.

Element zaznaczony na rysunku strzałką, posiadający jedno uzwojenie, umożliwiający w zależności od konstrukcji obniżanie lub podwyższanie wartości napięcia przemiennego, to

- A. autotransformator.
- B. multimetr cyfrowy.
- C. opornik dekadowy.
- D. silnik prądu stałego.

**Zadanie 7.**

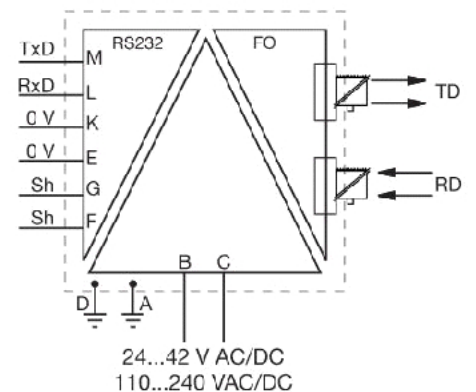
Element przedstawione na rysunku to

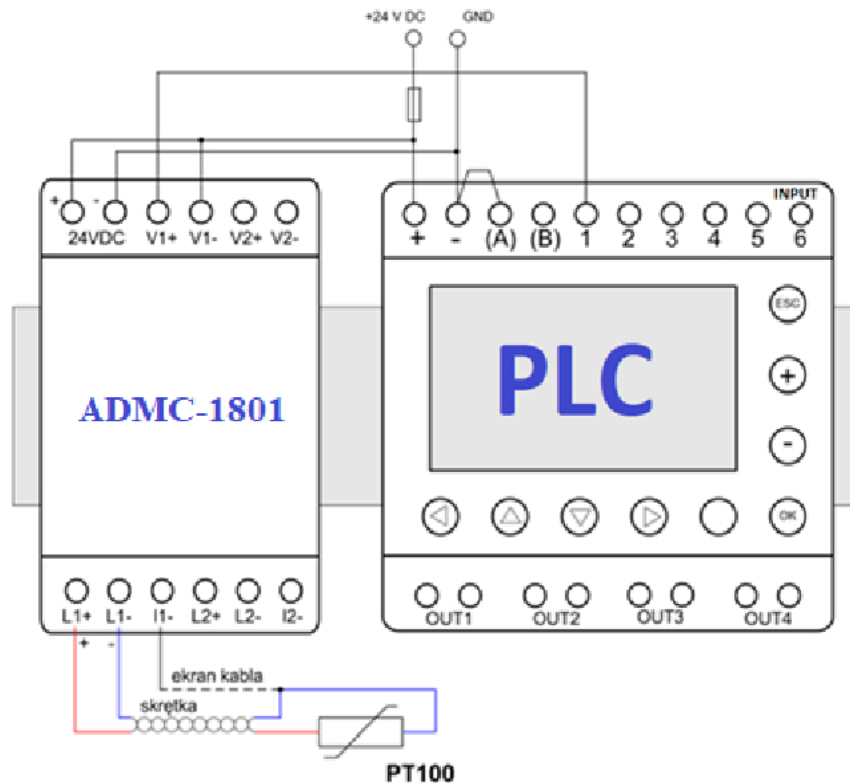
- A. pirometr.
- B. termometr rtęciowy.
- C. czujnik rezystancyjny.
- D. czujnik pojemnościowy.

**Zadanie 8.**

Na schemacie przedstawiono

- A. przetwornik napięcia AC na prąd AC.
- B. przetwornik pomiarowy prądu lub napięcia AC.
- C. konwerter łącza szeregowego na łącze światłowodowe.
- D. regulowany wzmacniacz napięć lub prądów zmiennych.



Zadanie 9.

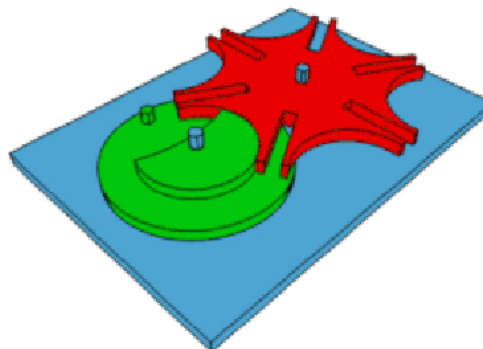
Urządzenie połączone ze sterownikiem PLC, oznaczone ADMC-1801 pełni w układzie przedstawionym na rysunku funkcję

- A. interfejsu komunikacyjnego.
- B. zasilacza sterownika PLC.
- C. modułu wejściowego.
- D. modułu wyjściowego.

Zadanie 10.

Mechanizm przedstawiony na rysunku zapewnia członowi napędzanemu (element w kolorze czerwonym)

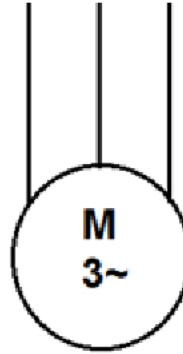
- A. ruch ciągły.
- B. ruch przerywany.
- C. multiplikację obrotów.
- D. multiplikację przełożenia.



Zadanie 11.

Element przedstawiany na schemacie symbolem graficznym jak na przedstawionym rysunku najczęściej w układzie automatyki pełni funkcję elementu

- A. wykonawczego.
- B. pomiarowego.
- C. regulującego.
- D. sterującego.

**Zadanie 12.**

Przedstawione na rysunku narzędzie służy do

- A. zaciskania tulejek .
- B. oznaczania przewodów.
- C. obcinania przewodów koncentrycznych.
- D. ściągania izolacji kabli koncentrycznych.

**Zadanie 13.**

Przedstawione na rysunku narzędzie służy do

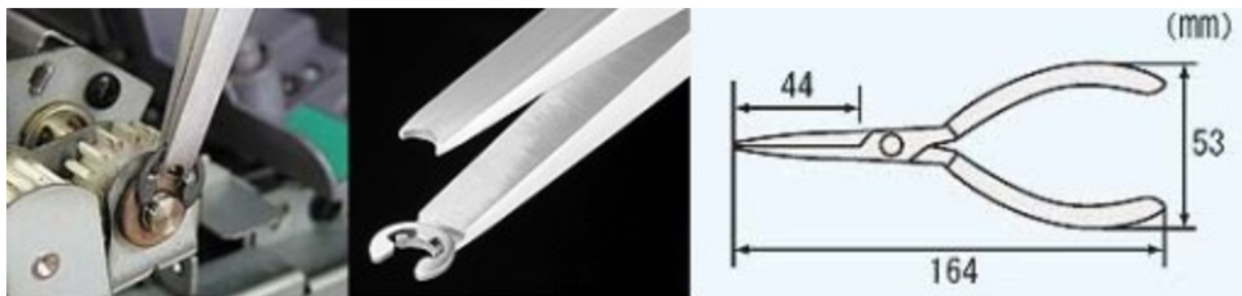
- A. zaciskania tulejek.
- B. ściągania izolacji.
- C. oznaczania przewodów.
- D. cięcia przewodów pneumatycznych.

**Zadanie 14.**

Przedstawione na rysunkach narzędzia służą do

- A. ściągania izolacji.
- B. zaciskania tulejek.
- C. zaciskania wtyków RJ-11.
- D. zaciskania wtyków RJ-45.



Zadanie 15.

Przedstawione na rysunkach narzędzie służy do montażu

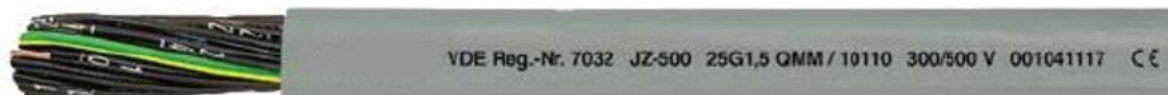
- A. pierścieni Segera.
- B. zabezpieczeń E-ring.
- C. kołków rozprężnych.
- D. podkładek dystansowych.

Zadanie 16.

Kod przekaźnika	Napięcie zasilania	Wyjścia	Znamionowe obciążenie wyjścia
001	230 V AC	4 wyjścia przekaźnikowe	10 A/ 250 V AC
002	24 V DC	4 wyjścia przekaźnikowe	10 A/ 250 V AC
003	24 V DC	4 wyjścia tranzystorowe	0,5 A/ 24 V DC
004	12 V DC	4 wyjścia przekaźnikowe	10 A/ 250 V AC
005	220 V DC	4 wyjścia przekaźnikowe	10 A/ 250 V AC

Którym kodem oznaczony będzie przekaźnik programowalny dobrany do układu automatycznego sterowania, jeżeli zasilanie układu będzie wynosiło 24 V DC, a maksymalne wartości prądów obciążenia nie będą przekraczały 8 A przy napięciu nie przekraczającym wartości 250 V AC.

- A. 005
- B. 004
- C. 003
- D. 002

Zadanie 17.

Przedstawiony na rysunku przewód sterowniczy, wymieniony w dokumentacji projektowej, może być zastosowany podczas łączenia elementów systemu sterowania, jeżeli napięcie pracy **nie przekracza** wartości

- A. 100 V/500 V
- B. 200 V/400 V
- C. 300 V/400 V
- D. 300 V/500 V

Zadanie 18.**Material płaszcz ochronnego**

B	(EPR) kauczuk etylenowo-propylenowy
J	oplot z włókna szklanego
N	(CR) kauczuk chloroprenowy
N2	(CR) kauczuk chloroprenowy do kabli spawalniczych
N4	(CR) chloropren termoodporny
Q	(PUR) poliuretan
R	(NR i/lub SR) kauczuk naturalny i/lub syntetyczny
T	oplot tekstylny
T2	oplot tekstylny ze związkami niepalnymi
V	(PVC) polichlorek winylu
V2	(PVC) polichlorek winylu odporny na wysokie temperatury
V3	(PVC) polichlorek winylu odporny na niskie temperatury
V4	(PVC) polichlorek winylu sieciowany
V5	(PVC) polichlorek winylu olejoodporny

Które oznaczenie powinien zawierać przewód jeżeli jego płaszcz ochronny jest wykonany z polichloru winylu odpornego na wysokie temperatury?

- A. N2
- B. N4
- C. V2
- D. V3

Zadanie 19.

W celu wykonania połączenia między zasilaczem a sterownikiem punktów oznaczonych jako PE należy zastosować przewód którego izolacja ma kolor

- A. niebieski.
- B. czerwony.
- C. żółto-zielony.
- D. niebiesko-zielony.

Zadanie 20.**Oznakowanie przewodów elektrycznych**

Pozycja	Oznakowanie	Znaczenie oznakowania
1 Materiał powłoki zewnętrznej	Brak oznaczenia	Przewód jednożyłowy bez powłoki
	Gs	Guma silikonowa
	H	Materiał bezhalonowy
	Y	Polwinit
2 Materiał żyły	Brak oznaczenia	Miedź
	A	Aluminium
	F	Stal
3 Budowa żyły	D	Jednodrutowa (druć okrągły)
	Dc	Jednodrutowa ocynowana (druć okrągły)
	L	Wielodrutowa linka
	Lc	Wielodrutowa linka ocynowana
	Lg	Wielodrutowa o zwiększonej giętkości (linka giętka)
	Lgg	Wielodrutowa o specjalnej giętkości (linka bardzo giętka)
4 Materiał izolacji żył	G	Guma
	Gs	Guma silikonowa
	S	Guma silikonowa (w przewodach z żyłą Lgg)
	Y	Polwinit
	Zb	Tworzywo fluoroorganiczne
5 Dodatkowe informacje o izolacji	Brak oznaczenia	Izolacja zwykła
	c	Izolacja z polwinitu ciepłoodpornego
	d	Izolacja wzmacniona
	r	Izolacja z wzdłużnymi rowkami na powierzchni
6 Dodatkowe informacje o przewodzie	ek	Przewód ekranowany opłotem z drutów miedzianych
	ekf	Przewód ekranowany obwojem z folii aluminiowej
	M	Przewód wprowadzeniowy do maszyn i aparatów
	N	Przewód do zasilania rur jarzeniowych
	p	Przewód płaski
	pp	Przewód do przyklejania
	t	Przewód wtynkowy
	u	Przewód uzbrojony drutami stalowymi
w	Przewód na wysokie napięcie	

W celu wykonania połączeń wysokonapięciowych przewodem z jednodrutowymi żyłami aluminiowymi w izolacji z polwinitu, należy wybrać przewód oznaczony jako

- A. ALY-t
- B. ADS-t
- C. ADS-w
- D. ADY-w

Zadanie 21.**Liczba żył****Żyłka ochronna**G z żyłą ochronną
X bez żyły ochronnej**Przekrój nominalny przewodu w mm²**

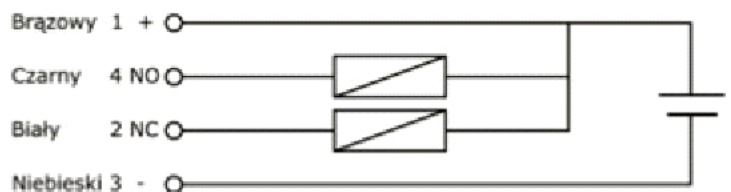
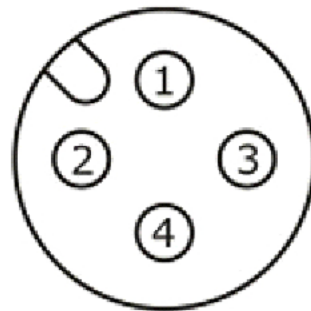
W systemie automatyki wszystkie połączenia wykonano przewodem oznaczonym jako 15G0,75. Oznacza to, że jest to przewód

- A. 15 żyłowy, bez żyły ochronnej, przekrój 0,75 mm²
- B. 15 żyłowy, bez żyły ochronnej, przekrój 0,5 mm²
- C. 15 żyłowy, z żyłą ochronną, przekrój 0,75 mm²
- D. 15 żyłowy, z żyłą ochronną, przekrój 0,5 mm²

Zadanie 22.

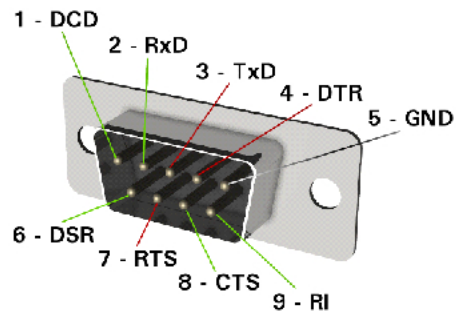
Które piny przetwornika pomiarowego należy podłączyć z odbiornikami sygnału?

- A. 1 i 4.
- B. 2 i 4.
- C. 2 i 3.
- D. 3 i 4.

**Zadanie 23.**

Który typ złącza przedstawiono na rysunku?

- A. USB
- B. RJ-45
- C. HDMI
- D. RS-232

**Zadanie 24.**

Zintegrowany interfejs komunikacyjny w sterowniku PLC przedstawionym na rysunku to

- A. OBD II
- B. RS-232
- C. 8P8C
- D. USB



Zadanie 25.

Przy doborze przewodów w instalacji elektrycznej **nie uwzględnia się**

- A. obciążalności prądowej.
- B. parametrów ekonomicznych.
- C. dopuszczalnego spadku napięcia.
- D. skuteczności ochrony przeciwporażeniowej.

Zadanie 26.

Którym z przedstawionych na rysunkach miernikiem należy się posłużyć przy testowaniu okablowania strukturalnego?



A.



B.



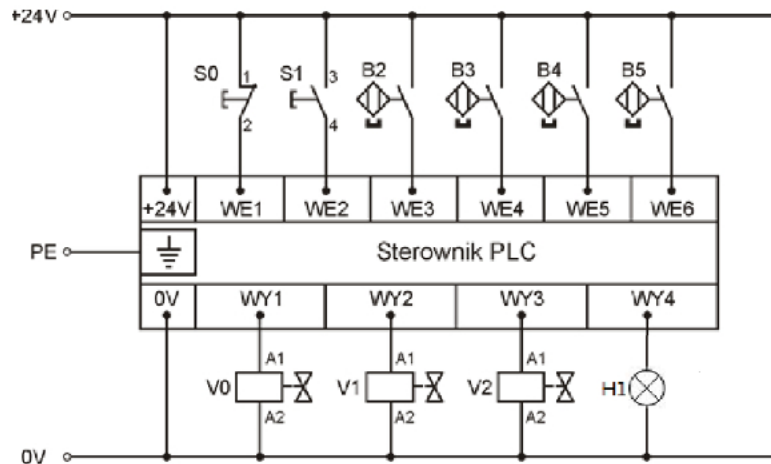
C.



D.

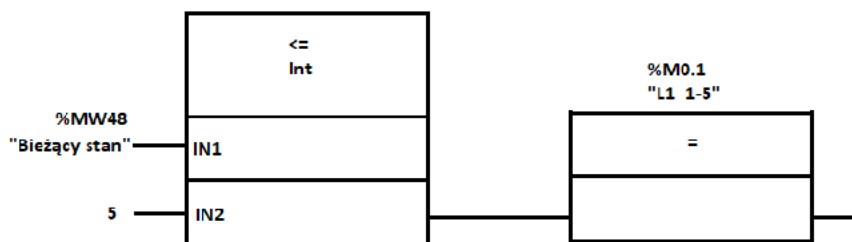
Zadanie 27.

Na schemacie układu sterowania wskaż, dla którego odcinka przewodu została błędnie wpisana wartość rezystancji.



Wyniki pomiarów rezystancji przewodów elektrycznych w układzie sterowania

	Nazwa odcinka przewodu	Rezystancja [Ω]
A.	S0:2/WE1	0,1
B.	S1:4/WE2	∞
C.	WY1/V0:A1	0,1
D.	V0:A2/V1:A2	0,1

Zadanie 28.

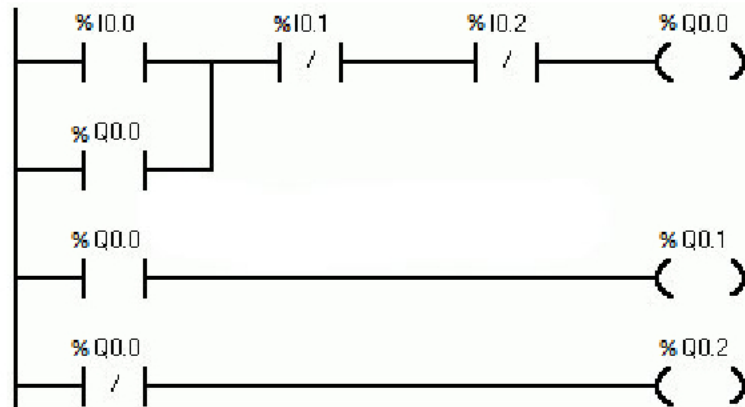
Użyta funkcja komparatora przedstawiona na rysunku, jest sprawdzeniem warunku

- A. „równy”.
- B. „mniejszy”.
- C. „nierówny”.
- D. „mniejszy lub równy”.

Zadanie 29.

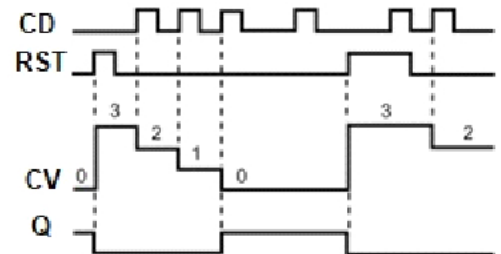
Który język programowania sterowników PLC wykorzystano w projekcie przedstawionym na rysunku

- A. IL
- B. LD
- C. FBD
- D. SFC

**Zadanie 30.**

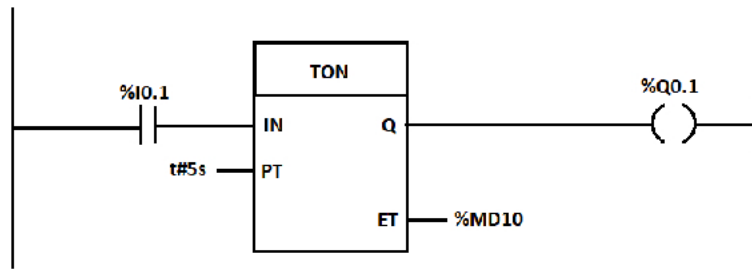
Na rysunku przedstawiono diagram działania jednego z bloków funkcyjnych sterownika PLC. Jest to blok

- A. timera opóźniającego załączenie TON.
- B. timera opóźniającego wyłączenie TOF.
- C. licznika impulsów zliczającego w dół CTD.
- D. licznika impulsów zliczającego w górę CTU.

**Zadanie 31.**

Określ, który blok funkcyjny musi być użyty w programie sterującym urządzeniem służącym do pakowania określonej liczby zabawek do kartonu.

- A. Timer TON.
- B. Regulator PID.
- C. Multiplexer analogowy.
- D. Licznik dwukierunkowy.

Zadanie 32.

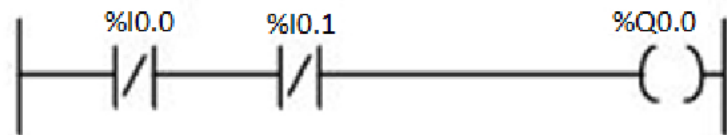
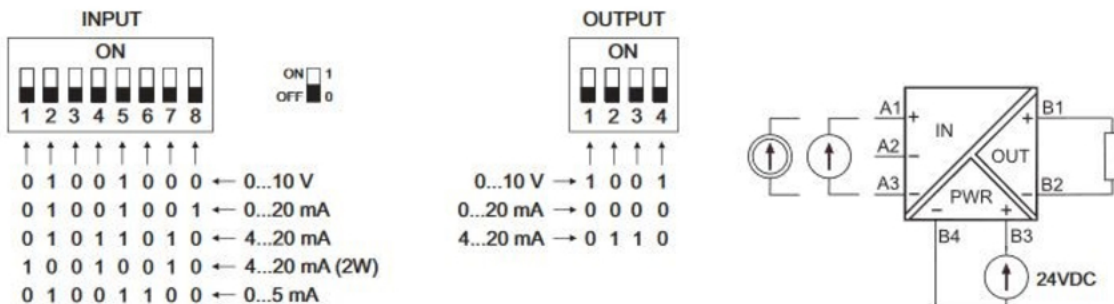
Zgodnie z programem sterującym przedstawionym na rysunku załączenie wyjścia %Q0.1 w sterowniku PLC nastąpi

- po 5 sekundach od zmiany stanu z 1 na 0 na wejściu %I0.1
- po 5 sekundach od pojawienia się stanu 1 na wejściu %I0.1
- natychmiast i będzie trwało przez 5 sekund gdy wejście %I0.1 będzie aktywne
- natychmiast i będzie trwało 5 sekund od zmiany stanu z 0 na 1 na wejściu %I0.1

Zadanie 33.

Którą funkcję logiczną realizuje program zapisany w pamięci sterownika PLC przedstawiony na rysunku?

- OR.
- XOR.
- NOR.
- NAND.

**Zadanie 34.**

W jaki sposób należy ustawić separator dla toru pomiarowego czujnika 0÷100°C/0÷20 mA dla wejścia sterownika PLC 0÷20 mA?

- input SW1 - 01011010, output SW2 - 1001
- input SW1 - 10001100, output SW2 - 0000
- input SW1 - 01001001, output SW2 - 0000
- input SW1 - 01011010, output SW2 - 0110

Zadanie 35.

W regulatorze PID symbolem K_p oznacza się współczynnik

- A. zdwojenia.
- B. propagacji.
- C. wyprzedzenia.
- D. proporcjonalności.

Zadanie 36.**Lista kontrolna procedury postępowania uruchomieniowego**

Lp.	Czynność uruchomieniowa	Ocena realizacji działania	
1	Polaryzacja łączy przewodów zasilających – poprawna?	<input type="checkbox"/> TAK	<input type="checkbox"/> NIE
2	Przewody ochronne – prawidłowo zainstalowane?	<input type="checkbox"/> TAK	<input type="checkbox"/> NIE
3	Ciągłość przewodów łączących zasilanie z elementami wejściowymi	<input type="checkbox"/> TAK	<input type="checkbox"/> NIE
4	Kolejność i jakość podłączeń elementów wejściowych do sterownika PLC	<input type="checkbox"/> TAK	<input type="checkbox"/> NIE
5	Ciągłość przewodów łączących elementy wejściowe z wejściami sterownika PLC	<input type="checkbox"/> TAK	<input type="checkbox"/> NIE
6	Ciągłość przewodów łączących zasilanie z elementami wyjściowymi	<input type="checkbox"/> TAK	<input type="checkbox"/> NIE
7	Kolejność i jakość podłączeń elementów wyjściowych do sterownika PLC	<input type="checkbox"/> TAK	<input type="checkbox"/> NIE
8	Ciągłość przewodów łączących elementy wyjściowe z wyjściami sterownika PLC	<input type="checkbox"/> TAK	<input type="checkbox"/> NIE
9	Przełącznik trybu pracy na sterowniku PLC – w pozycji STOP	<input type="checkbox"/> TAK	<input type="checkbox"/> NIE
10	Zasilanie 24 V DC – załączone	<input type="checkbox"/> TAK	<input type="checkbox"/> NIE

Na podstawie przedstawionej listy kontrolnej procedury postępowania uruchomieniowego przed załączeniem układu regulacji opartym na sterowniku PLC należy w pierwszej kolejności sprawdzić

- A. położenie przełącznika trybu pracy sterownika PLC.
- B. kolejność podłączeń elementów wejściowych do sterownika.
- C. kolejność podłączeń elementów wyjściowych do sterownika.
- D. prawidłowość podłączeń przewodów ochronnych w układzie.

Zadanie 37.

Którego z wymienionych przyrządów pomiarowych należy użyć w celu oceny jakości istniejących połączeń elektrycznych w układzie automatyki?

- A. omomierza.
- B. watomierza.
- C. woltomierza.
- D. megaomomierza.

Zadanie 38.

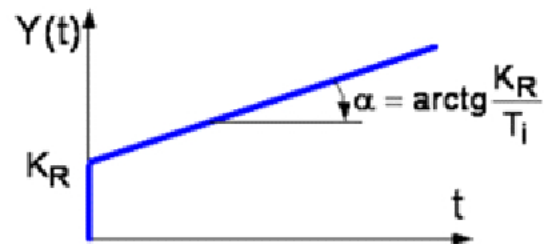
Do pomiaru temperatury w systemie automatyki użyto elementów oznaczonych jako Pt100 z przetwornikami pomiarowymi posiadającymi sygnał wyjściowy 4÷20 mA. Oznacza to, że w urządzeniu pomiarowym zastosowano czujniki

- A. rezystancyjne półprzewodnikowe.
- B. rezystancyjne metalowe
- C. termoelektryczne.
- D. bimetalowe.

Zadanie 39.

Odpowiedź skokowa regulatora ciągłego przedstawiona na rysunku wskazuje, że w układzie regulacji zastosowano regulator typu

- A. P
- B. PI
- C. PD
- D. PID

**Zadanie 40.**

Według której zasady należy w układzie sterowania zaprojektować działanie umożliwiające wyłączenie zautomatyzowanego systemu sterowanego przez sterownik PLC?

- A. Zasady blokady sygnałów wyjściowych.
- B. Zasady blokady programowej sygnałów wyjściowych.
- C. Zasady prądu roboczego - podanie stanu 1 na wejście sterownika.
- D. Zasady przerwy roboczej - podanie stanu 0 na wejście sterownika.