

Nazwa kwalifikacji: **Montaż i uruchamianie urządzeń automatyki przemysłowej**

Oznaczenie kwalifikacji: **EE.17**

Wersja arkusza: **SG**

Czas trwania egzaminu: **60 minut**

EE.17-SG-20.06

EGZAMIN POTWIERDZAJĄCY KWALIFIKACJE W ZAWODZIE

Rok 2020

CZĘŚĆ PISEMNA

**PODSTAWA PROGRAMOWA
2017**

Instrukcja dla zdającego

1. Sprawdź, czy arkusz egzaminacyjny zawiera 21 stron. Ewentualny brak stron lub inne usterki zgłoś przewodniczącemu zespołu nadzorującego.
2. Do arkusza dołączona jest KARTA ODPOWIEDZI, na której w oznaczonych miejscach:
 - wpisz oznaczenie kwalifikacji,
 - zamaluj kratkę z oznaczeniem wersji arkusza,
 - wpisz swój numer PESEL*,
 - wpisz swoją datę urodzenia,
 - przyklej naklejkę ze swoim numerem PESEL.
3. Arkusz egzaminacyjny zawiera test składający się z 40 zadań.
4. Za każde poprawnie rozwiązane zadanie możesz uzyskać 1 punkt.
5. Aby zdać część pisemną egzaminu musisz uzyskać co najmniej 20 punktów.
6. Czytaj uważnie wszystkie zadania.
7. Rozwiązania zaznaczaj na KARCIE ODPOWIEDZI długopisem lub piórem z czarnym tuszem/atramentem.
8. Do każdego zadania podane są cztery możliwe odpowiedzi: A, B, C, D. Odpowiada im następujący układ kratek w KARCIE ODPOWIEDZI:

A	B	C	D
---	---	---	---

9. Tylko jedna odpowiedź jest poprawna.
10. Wybierz właściwą odpowiedź i zamaluj kratkę z odpowiadającą jej literą – np., gdy wybrałeś odpowiedź „A”:

<input checked="" type="checkbox"/>	B	C	D
-------------------------------------	---	---	---

11. Staraj się wyraźnie zaznaczać odpowiedzi. Jeżeli się pomylisz i błędnie zaznaczysz odpowiedź, otocz ją kółkiem i zaznacz odpowiedź, którą uważasz za poprawną, np.

<input checked="" type="checkbox"/>	B	C	<input checked="" type="checkbox"/>
-------------------------------------	---	---	-------------------------------------

12. Po rozwiązaniu testu sprawdź, czy zaznaczyłeś wszystkie odpowiedzi na KARCIE ODPOWIEDZI i wprowadziłeś wszystkie dane, o których mowa w punkcie 2 tej instrukcji.

Pamiętaj, że oddajesz przewodniczącemu zespołu nadzorującego tylko KARTĘ ODPOWIEDZI.

Powodzenia!

* w przypadku braku numeru PESEL – seria i numer paszportu lub innego dokumentu potwierdzającego tożsamość

Zadanie 1.

Przedstawiony na rysunku czujnik jest przeznaczony do detekcji

- A. ciśnienia.
- B. naprężeń.
- C. temperatury.
- D. pola magnetycznego.

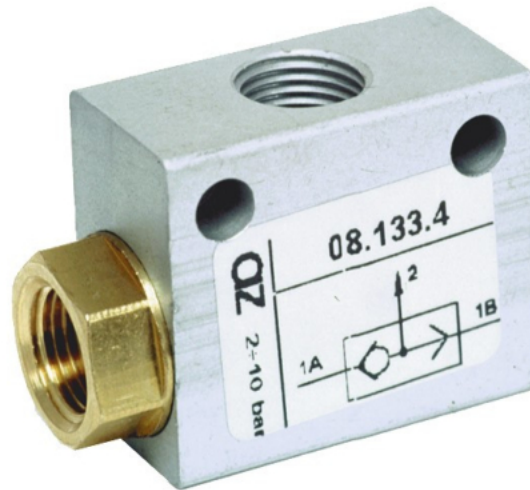


Zadanie 2.

Na rysunku przedstawiono

- A. przetwornik PWM.
- B. separator sygnałów USB.
- C. zadajnik cyfrowo-analogowy.
- D. elektroniczny czujnik ciśnienia.



Zadanie 3.

Którą funkcję logiczną realizuje element przedstawiony na rysunku?

1A	1B	2
1	0	0
0	1	0
1	1	1
0	0	0

A.

1A	1B	2
1	0	1
0	1	1
1	1	1
0	0	0

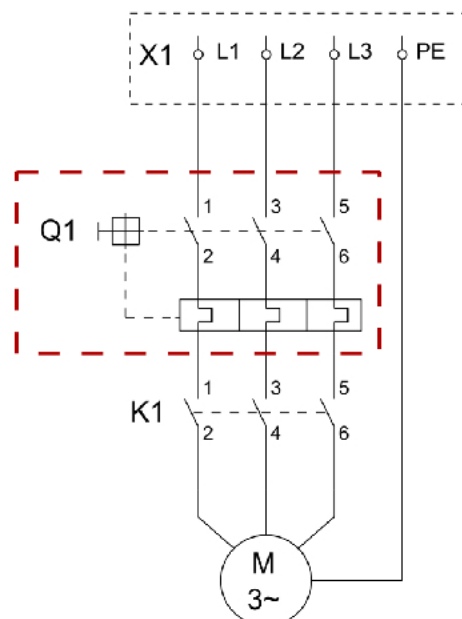
B.

1A	1B	2
1	0	1
0	1	1
1	1	0
0	0	0

C.

1A	1B	2
1	0	0
0	1	0
1	1	1
0	0	1

D.

Zadanie 4.

Element zabezpieczający silnik, zaznaczony na schemacie linią przerywaną, jest wyzwalany

- A. cieplnie.
- B. ciśnieniowo.
- C. podprądowo.
- D. nadnapięciowo.

Zadanie 5.

Do montażu czujnika przedstawionego na rysunku niezbędne jest użycie

- A. wkrętaków płaskich.
- B. kluczy nasadowych.
- C. szczypiec Segera.
- D. kluczy płaskich.

**Zadanie 6.**

Do przykręcenia zaworu za pomocą śruby przedstawionej na rysunku należy użyć

- A. klucza imbusowego.
- B. klucza „francuskiego”.
- C. wkrętaka gwiazdkowego.
- D. klucza hydraulicznego nastawnego.

**Zadanie 7.**

Urządzenie przedstawione na rysunku to

- A. dławik.
- B. transformator.
- C. silnik prądu stałego.
- D. silnik prądu zmiennego.

**Zadanie 8.**

Który przetwornik pomiarowy umożliwia bezdotkowy pomiar temperatury?

- A. Rezystancyjny.
- B. Pirometryczny.
- C. Termoelektryczny.
- D. Rozszerzalnościowy.

Zadanie 9.

Który układ łagodnego rozruchu (softstart) należy zastosować do silnika 1-fazowego prądu przemiennego o mocy 0,3 kW, jeżeli będzie on zamontowany bez dodatkowej obudowy, bezpośrednio przy silniku pracującym w środowisku wysokiego zapylenia?

Oznaczenie	ATS01N109	ATS01N212	ATS01N125	ATS01N103
Moc [kW]	1,1 / 4	5,5	2,2 / 7,5	0,37 / 1,1
Napięcie [V]	1x230 / 3x400	380 ÷ 415	1x230 / 3x400	1x230 / 3x400
Obudowa	IP20	IP67	IP67	IP20

A.

B.

C.

D.

Zadanie 10.

Który z czujników należy zamontować w układzie sterowania wyłaczarką, jeśli wymagany jest zasięg działania 0,8 ÷ 0,9 mm oraz odporność na wibracje i zmiany temperatury 0 ÷ 90°C?

Typ	HPD1204-PK	HPD1202-NK	HPD1406-NK	HPD1408-PK
Zasięg [mm]	od 0,8 do 1,4	od 0 do 1,6	od 0,5 do 1,8	od 0,8 do 2,4
Temperatura pracy [°C]	20 ÷ 130	-20 ÷ 110	-20 ÷ 80	10 ÷ 130
Obudowa	IP68	IP67	IP54	IP65

A.

B.

C.

D.

Zadanie 11.

Dobierz przewód do wykonania połączenia silnika 3-fazowego z przemiennikiem częstotliwości.



A.



B.



C.



D.

Zadanie 12.

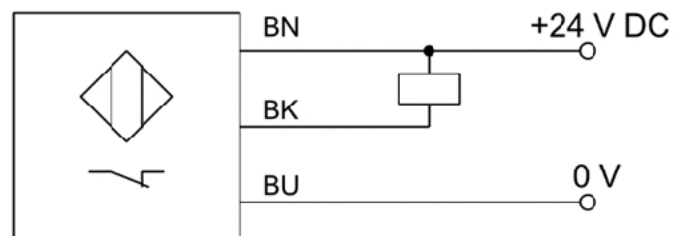
Które ze stwierdzeń dotyczących prowadzenia przewodów sygnałowych w układach sterowania napędami **nie jest poprawne?**

- A. Końcówki nieużywanych żył przewodów sygnałowych w szafie należy połączyć ze sobą i uziemić.
- B. Przewody sygnałowe należy prowadzić w odległości minimum 20 cm od przewodów zasilających.
- C. Przewody sygnałowe należy prowadzić w korytkach lub rurach z PVC w celu poprawy skuteczności ekranowania.
- D. Wszystkie krzyżowania przewodów sygnałowych z innymi rodzajami przewodów należy wykonać pod kątem prostym.

Zadanie 13.

Czujnik przedstawiony na schemacie ma wyjście sygnałowe typu

- A. PNP NO
- B. PNP NC
- C. NPN NO
- D. NPN NC

**Zadanie 14.**

Narzędzie przedstawione na rysunku to szczypce

- A. płaskie.
- B. uniwersalne.
- C. tnące boczne.
- D. tnące czołowe.



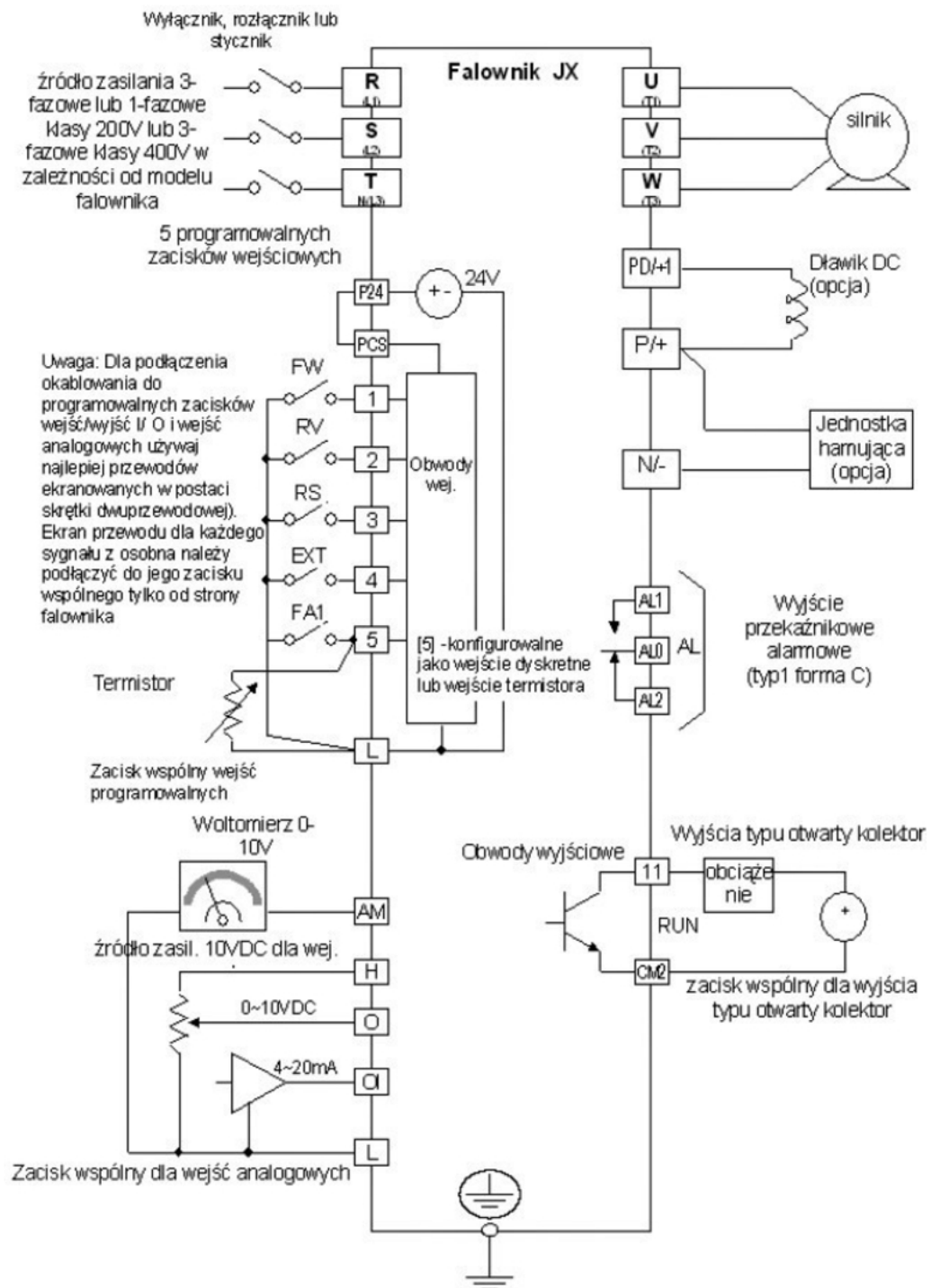
Zadanie 15.



Przedstawione na rysunkach narzędzia służą do

- A. ściągania izolacji.
- B. cięcia przewodów.
- C. zaciskania wtyków RJ45.
- D. zaciskania końcówek tulejkowych.

Zadanie 16.



Na podstawie schematu podłączenia przewodów do przemiennika częstotliwości wskaż zaciski, do których należy podłączyć czujnik temperatury wykorzystany do termicznego zabezpieczenia silnika.

- A. H oraz L
- B. O oraz L
- C. 2 oraz L
- D. 5 oraz L

Zadanie 17.

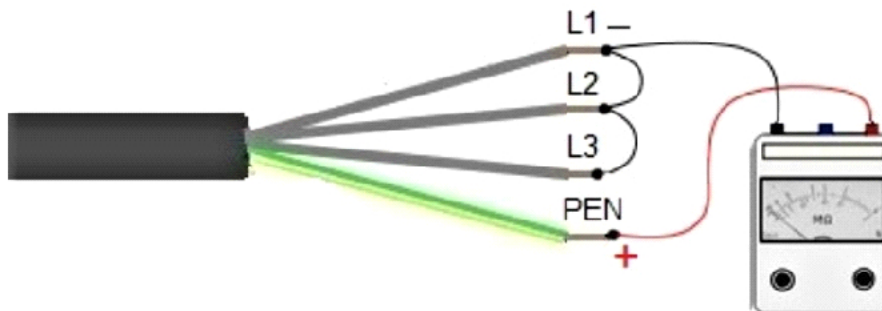
W której przemysłowej sieci komunikacyjnej stosowane jest urządzenie przedstawione na rysunku?

- A. DeviceNet
- B. Modbus
- C. Profibus
- D. Profinet

**Zadanie 18.**

Do wykrycia nieciągłości okablowania w komunikacyjnej sieci przemysłowej stosowany jest

- A. miernik parametrów instalacji.
- B. wykrywacz przewodów.
- C. kamera termowizyjna.
- D. tester przewodów.

Zadanie 19.

Przed montażem sprawdzono parametry elektryczne przewodu. Z jednej strony został on podłączony jak na przedstawionym rysunku, a z drugiej żyły pozostały niepodłączone. Wykonywany w ten sposób pomiar dotyczy

- A. rezystancji żył L1, L2, L3, PEN
- B. sumy rezystancji żył L1, L2, L3, PEN
- C. sumy rezystancji izolacji żył L1 i L2, L3
- D. rezystancji izolacji między żyłami L1, L2, L3 a żyłą PEN

Zadanie 20.

Który wynik pomiaru rezystancji żyły przewodu YLY 3x10 mm² o długości około 8 m wskazuje na jej ciągłość?



A.



B.



C.



D.

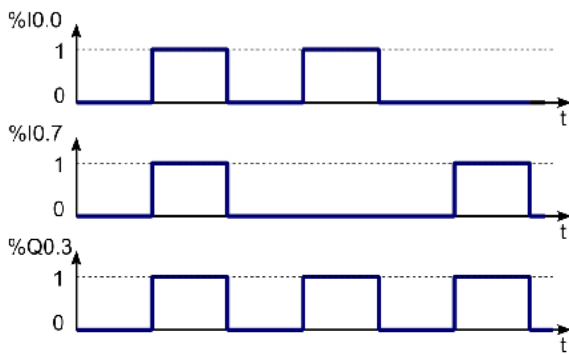
Zadanie 21.

W dokumentacji powykonawczej **nie należy** umieszczać

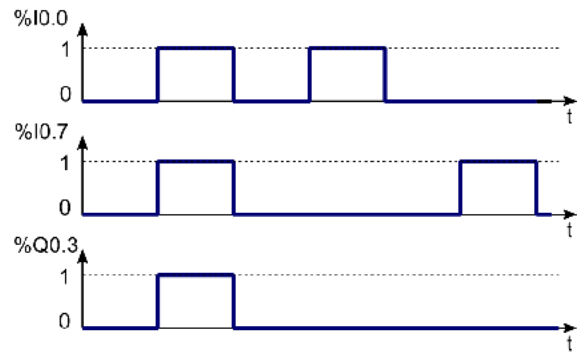
- A. warunków gwarancji.
- B. protokołów pomiarowych.
- C. dowodów zakupu z cenami.
- D. certyfikatów użytych materiałów.

Zadanie 22.

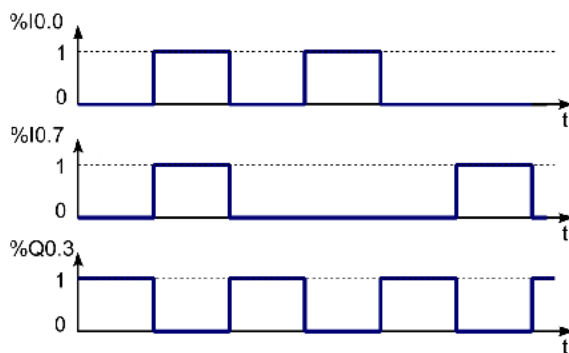
Wskaż, które przebiegi kombinacyjne odpowiadają realizacji funkcji AND.



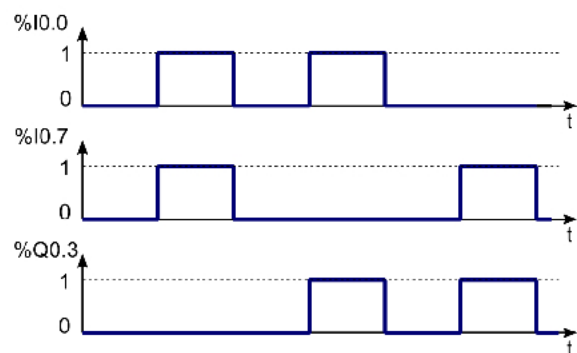
A.



B.



C.

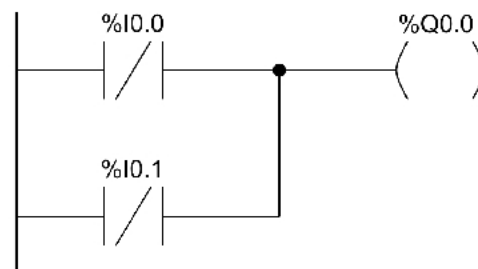


D.

Zadanie 23.

Na rysunku przedstawiono program sterowniczy realizujący funkcję logiczną

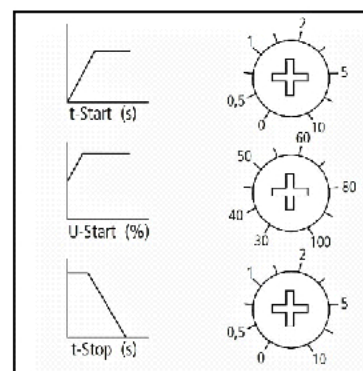
- A. OR
- B. AND
- C. XNOR
- D. NAND

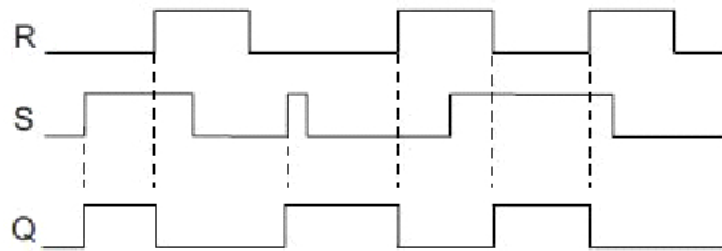


Zadanie 24.

Silnik trójfazowy napędzający taśmociąg linii montażowej jest sterowany za pomocą układu łagodnego rozruchu. Aby czas zatrzymania silnika wynosił 1 sekundę, konieczne jest ustawienie pokrętki

- A. dolnego na 1
- B. górnego na 1
- C. środkowego na 100
- D. dolnego i górnego na 1



Zadanie 25.

Który z bloków oprogramowania sterowników PLC działa wg diagramu przedstawionego na rysunku?

- A. Blok przerzutnika asynchronicznego RS z dominującym wejściem S
- B. Blok przerzutnika asynchronicznego RS z dominującym wejściem R
- C. Blok przerzutnika synchronicznego RS z dominującym wejściem S
- D. Blok przerzutnika synchronicznego RS z dominującym wejściem R

Zadanie 26.

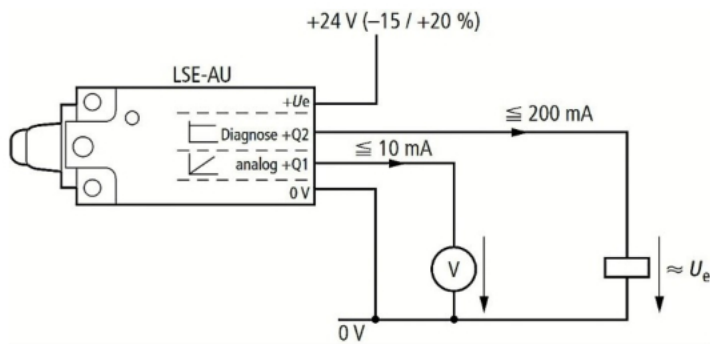
W sterowniku PLC wejścia cyfrowe oznaczane są symbolem literowym

- A. AQ
- B. AI
- C. Q
- D. I

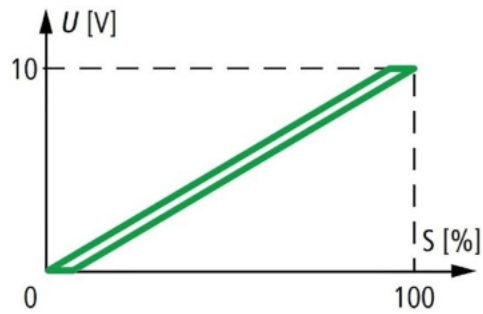
Zadanie 27.

Do pomiaru wartości podciśnienia w zautomatyzowanej instalacji pneumatycznej, w której stosowane są eżektory wraz z przyssawkami, należy zastosować

- A. barometr.
- B. manometr.
- C. wakuometr.
- D. manometr różnicowy.

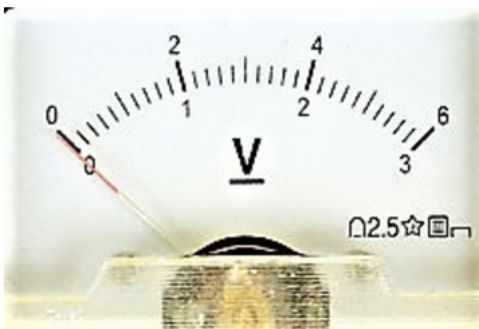
Zadanie 28.

Schemat układu pomiarowego

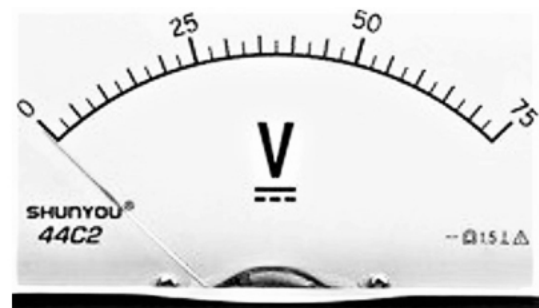


Charakterystyka przetwarzania

Którego z przedstawionych na rysunkach mierników należy użyć w celu sprawdzenia poprawności wskazań sygnału wyjściowego +Q1 analogowego łącznika krańcowego?



A.



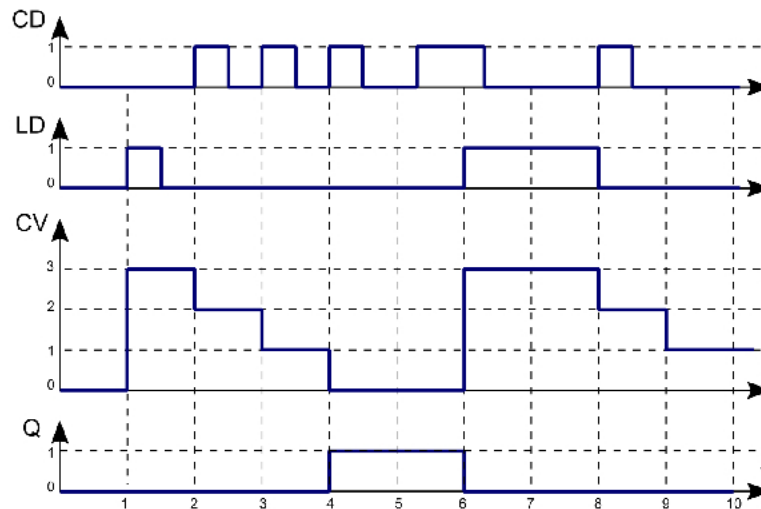
B.



C.

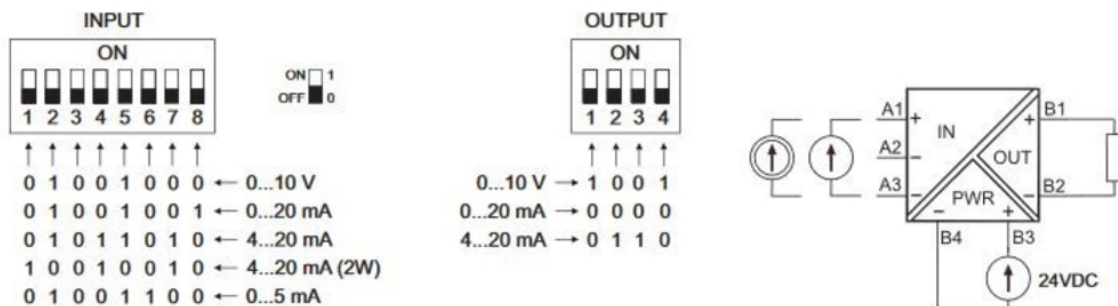


D.

Zadanie 29.

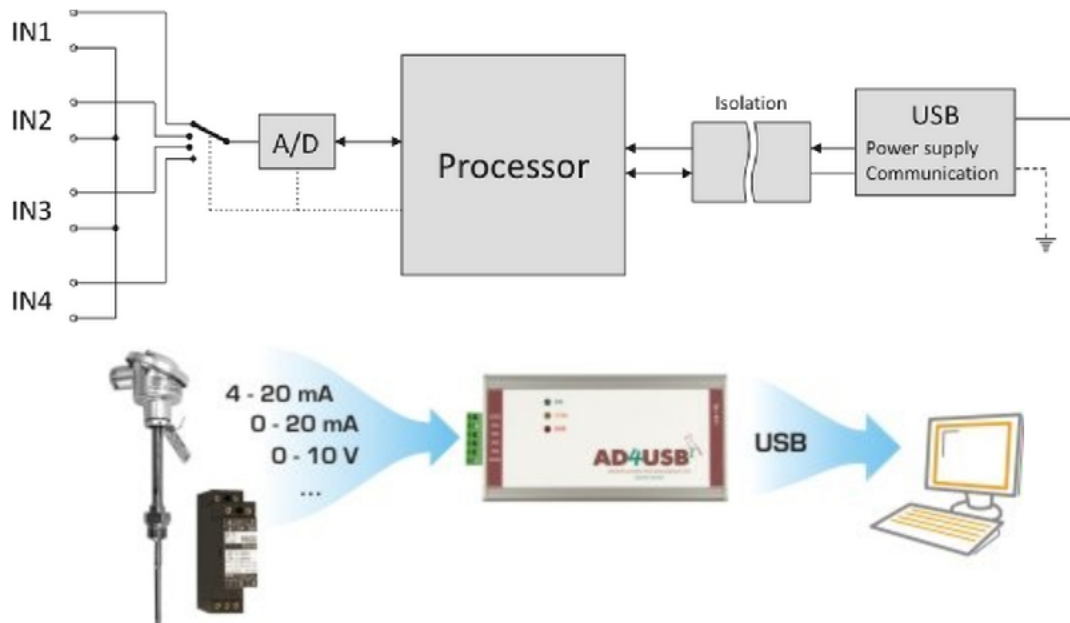
Na rysunku przedstawiono diagram działania jednego z bloków funkcjonalnych sterownika PLC. Jest to blok

- A. timera opóźniającego załączenie TON.
- B. timera opóźniającego wyłączenie TOF.
- C. licznika impulsów zliczającego w dół CTD.
- D. licznika impulsów zliczającego w górę CTU.

Zadanie 30.

W jaki sposób należy ustawić separator dla toru pomiarowego czujnika $0 \div 100^{\circ}\text{C}/0 \div 20 \text{ mA}$ dla wejścia sterownika PLC $0 \div 20 \text{ mA}$?

- A. INPUT - 01011010, OUTPUT - 1001
- B. INPUT - 10001100, OUTPUT - 0000
- C. INPUT - 01001001, OUTPUT - 0000
- D. INPUT - 01011010, OUTPUT - 0110

Zadanie 31.

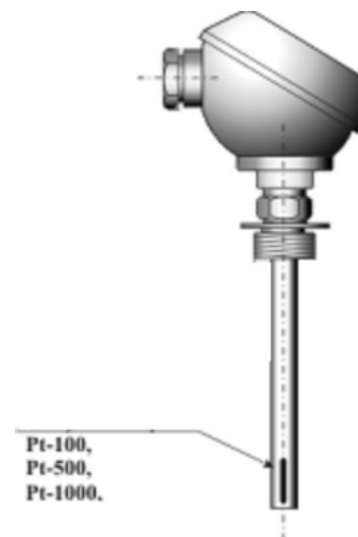
Przetwornik przedstawiony na rysunkach to

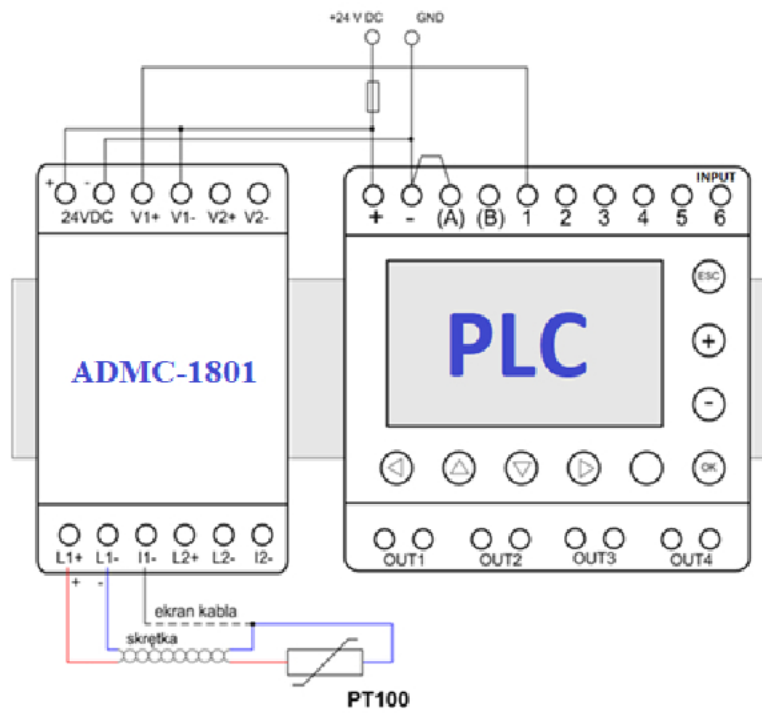
- A. przetwornik PWM.
- B. przetwornica napięcia.
- C. zadajnik cyfrowo-analogowy.
- D. analogowo-cyfrowy konwerter USB.

Zadanie 32.

Element przedstawiony na rysunku to

- A. pirometr.
- B. termometr rtęciowy.
- C. czujnik rezystancyjny.
- D. czujnik pojemnościowy.



Zadanie 33.

Urządzenie połączone ze sterownikiem PLC, oznaczone ADMC-1801, pełni w układzie przedstawionym na rysunku funkcję

- A. interfejsu komunikacyjnego.
- B. zasilacza sterownika PLC.
- C. modułu wejściowego.
- D. modułu wyjściowego.

Zadanie 34.

Kod przekaźnika	Napięcie zasilania	Wyjścia	Znamionowe obciążenie wyjścia
001	230 V AC	4 wyjścia przekaźnikowe	10 A/ 250 V AC
002	24 V DC	4 wyjścia przekaźnikowe	10 A/ 250 V AC
003	24 V DC	4 wyjścia tranzystorowe	0,5 A/ 24 V DC
004	12 V DC	4 wyjścia przekaźnikowe	10 A/ 250 V AC
005	220 V DC	4 wyjścia przekaźnikowe	10 A/ 250 V AC

Którym kodem oznaczony będzie przekaźnik programowalny dobrany do układu automatycznego sterowania, jeżeli zasilanie układu będzie wynosiło 24 V DC, a maksymalne wartości prądów obciążenia nie będą przekraczały 8 A przy napięciu nieprzekraczającym wartości 250 V AC?

- A. 002
- B. 003
- C. 004
- D. 005

Zadanie 35.**Oznakowanie przewodów elektrycznych**

Pozycja	Oznakowanie	Znaczenie oznakowania
1 Materiał powłoki zewnętrznej	Brak oznaczenia	Przewód jednożyłowy bez powłoki
	Gs	Guma silikonowa
	H	Materiał bezhalonowy
2 Materiał żyły	Y	Polwinit
	Brak oznaczenia	Miedź
	A	Aluminium
3 Budowa żyły	F	Stal
	D	Jednodrutowa (druć okrągły)
	Dc	Jednodrutowa ocynowana (druć okrągły)
	L	Wielodrutowa linka
	Lc	Wielodrutowa linka ocynowana
4 Materiał izolacji żył	Lg	Wielodrutowa o zwiększonej giętkości (linka giętka)
	Lgg	Wielodrutowa o specjalnej giętkości (linka bardzo giętka)
	G	Guma
	Gs	Guma silikonowa
	S	Guma silikonowa (w przewodach z żyłą Lgg)
5 Dodatkowe informacje o izolacji	Y	Polwinit
	Zb	Tworzywo fluoroorganiczne
	Brak oznaczenia	Izolacja zwykła
	c	Izolacja z polwinitu ciepłoodpornego
6 Dodatkowe informacje o przewodzie	d	Izolacja wzmocniona
	r	Izolacja z wzdłużnymi rowkami na powierzchni
	ek	Przewód ekranowany opłotem z drutów miedzianych
	ekf	Przewód ekranowany obwojem z folii aluminiowej
	M	Przewód wprowadzeniowy do maszyn i aparatów
	N	Przewód do zasilania rur jarzeniowych
	p	Przewód płaski
	pp	Przewód do przyklejania
t	Przewód wtynkowy	
u	Przewód uzbrojony drutami stalowymi	
w	Przewód na wysokie napięcie	

W celu wykonania połączeń wysokonapięciowych przewodem z jednodrutowymi żyłami miedzianymi w izolacji z polwinitu należy wybrać przewód oznaczony jako

- A. LY-w
- B. DG-w
- C. DS-w
- D. DY-w

Zadanie 36.

Którym z przedstawionych na rysunkach miernikiem należy się posłużyć przy testowaniu okablowania strukturalnego?



A.



B.



C.



D.

Zadanie 37.*Lista kontrolna procedury postępowania uruchomieniowego*

Lp.	Czynność uruchomieniowa	Ocena realizacji działania	
1	Polaryzacja łączy przewodów zasilających – poprawna?	<input type="checkbox"/> TAK	<input type="checkbox"/> NIE
2	Przewody ochronne – prawidłowo zainstalowane?	<input type="checkbox"/> TAK	<input type="checkbox"/> NIE
3	Ciągłość przewodów łączących zasilanie z elementami wejściowymi – poprawna?	<input type="checkbox"/> TAK	<input type="checkbox"/> NIE
4	Kolejność i jakość podłączeń elementów wejściowych do sterownika PLC – prawidłowa?	<input type="checkbox"/> TAK	<input type="checkbox"/> NIE
5	Ciągłość przewodów łączących elementy wejściowe z wejściami sterownika PLC – poprawna	<input type="checkbox"/> TAK	<input type="checkbox"/> NIE
6	Ciągłość przewodów łączących zasilanie z elementami wyjściowymi – poprawna?	<input type="checkbox"/> TAK	<input type="checkbox"/> NIE
7	Kolejność i jakość podłączeń elementów wyjściowych do sterownika PLC – prawidłowa?	<input type="checkbox"/> TAK	<input type="checkbox"/> NIE
8	Ciągłość przewodów łączących elementy wyjściowe z wyjściami sterownika PLC – poprawna	<input type="checkbox"/> TAK	<input type="checkbox"/> NIE
9	Przełącznik trybu pracy na sterowniku PLC – w pozycji STOP	<input type="checkbox"/> TAK	<input type="checkbox"/> NIE
10	Zasilanie 24 V DC – załączone	<input type="checkbox"/> TAK	<input type="checkbox"/> NIE

Na podstawie przedstawionej listy kontrolnej procedury postępowania uruchomieniowego przed załączeniem układu regulacji opartym na sterowniku PLC należy w pierwszej kolejności sprawdzić

- A. położenie przełącznika trybu pracy sterownika PLC.
- B. kolejność podłączeń elementów wejściowych do sterownika.
- C. kolejność podłączeń elementów wyjściowych do sterownika.
- D. prawidłowość podłączeń przewodów ochronnych w układzie.

Zadanie 38.

Do pomiaru temperatury w systemie automatyki użyto elementów oznaczonych jako Pt100 z przetwornikami pomiarowymi posiadającymi sygnał wyjściowy $4 \div 20$ mA. Oznacza to, że w urządzeniu pomiarowym zastosowano czujniki

- A. rezystancyjne półprzewodnikowe.
- B. rezystancyjne metalowe.
- C. termoelektryczne.
- D. bimetalowe.

Zadanie 39.

W celu wykonania połączenia między zasilaczem a sterownikiem punktów oznaczonych jako PE należy zastosować przewód którego izolacja ma kolor

- A. niebieski.
- B. czerwony.
- C. żółto-zielony.
- D. niebiesko-zielony.

Zadanie 40.

Według której zasady należy w układzie sterowania zaprojektować działanie umożliwiające wyłączenie zautomatyzowanego systemu sterowanego przez sterownik PLC?

- A. Zasady blokady sygnałów wyjściowych.
- B. Zasady blokady programowej sygnałów wejściowych.
- C. Zasady prądu roboczego - podanie stanu 1 na wejście sterownika.
- D. Zasady przerwy roboczej - podanie stanu 0 na wejście sterownika.