

Nazwa kwalifikacji: **Montaż, eksploatacja i konserwacja urządzeń i instalacji klimatyzacyjnych**

Oznaczenie kwalifikacji: **EE.16**

Wersja arkusza: **SG**

Czas trwania egzaminu: **60 minut**

EE.16-SG-21.06

EGZAMIN POTWIERDZAJĄCY KWALIFIKACJE W ZAWODZIE

Rok 2021

CZĘŚĆ PISEMNA

**PODSTAWA PROGRAMOWA
2017**

Instrukcja dla zdającego

1. Sprawdź, czy arkusz egzaminacyjny zawiera 16 stron. Ewentualny brak stron lub inne usterki zgłoś przewodniczącemu zespołu nadzorującego.
2. Do arkusza dołączona jest KARTA ODPOWIEDZI, na której w oznaczonych miejscach:
 - wpisz oznaczenie kwalifikacji,
 - zamaluj kratkę z oznaczeniem wersji arkusza,
 - wpisz swój numer PESEL*,
 - wpisz swoją datę urodzenia,
 - przyklej naklejkę ze swoim numerem PESEL.
3. Arkusz egzaminacyjny zawiera test składający się z 40 zadań.
4. Za każde poprawnie rozwiązane zadanie możesz uzyskać 1 punkt.
5. Aby zdać część pisemną egzaminu musisz uzyskać co najmniej 20 punktów.
6. Czytaj uważnie wszystkie zadania.
7. Rozwiązania zaznaczaj na KARCIE ODPOWIEDZI długopisem lub piórem z czarnym tuszem/atramentem.
8. Do każdego zadania podane są cztery możliwe odpowiedzi: A, B, C, D. Odpowiada im następujący układ krerek w KARCIE ODPOWIEDZI:

A	B	C	D
---	---	---	---

9. Tylko jedna odpowiedź jest poprawna.
10. Wybierz właściwą odpowiedź i zamaluj kratkę z odpowiadającą jej literą – np., gdy wybrałeś odpowiedź „A”:

<input checked="" type="checkbox"/>	B	C	D
-------------------------------------	---	---	---

11. Staraj się wyraźnie zaznaczać odpowiedzi. Jeżeli się pomylisz i błędnie zaznaczysz odpowiedź, otocz ją kółkiem i zaznacz odpowiedź, którą uważasz za poprawną, np.

<input checked="" type="checkbox"/>	B	C	<input checked="" type="checkbox"/>
-------------------------------------	---	---	-------------------------------------

12. Po rozwiązaniu testu sprawdź, czy zaznaczyłeś wszystkie odpowiedzi na KARCIE ODPOWIEDZI i wprowadziłeś wszystkie dane, o których mowa w punkcie 2 tej instrukcji.

Pamiętaj, że oddajesz przewodniczącemu zespołu nadzorującego tylko KARTĘ ODPOWIEDZI.

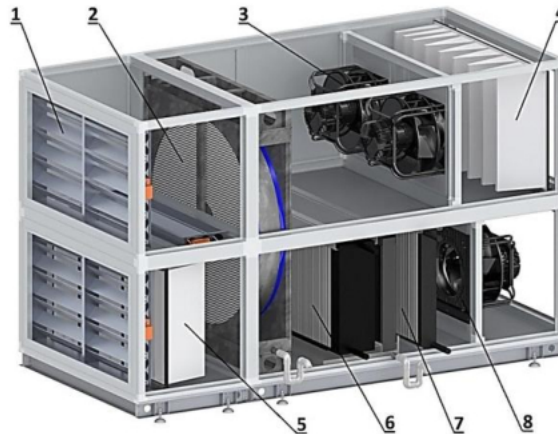
Powodzenia!

* w przypadku braku numeru PESEL – seria i numer paszportu lub innego dokumentu potwierdzającego tożsamość

Zadanie 1.

Na zamieszczonym rysunku centrali klimatyzacyjnej element służący do odzysku ciepła oznaczono cyfrą

- A. 1
- B. 2
- C. 6
- D. 7

**Zadanie 2.**

Przedstawiony na rysunku układ VAV reguluje

- A. ciśnienie.
- B. temperaturę.
- C. natężenie przepływu.
- D. wilgotność względną.

**Zadanie 3.**

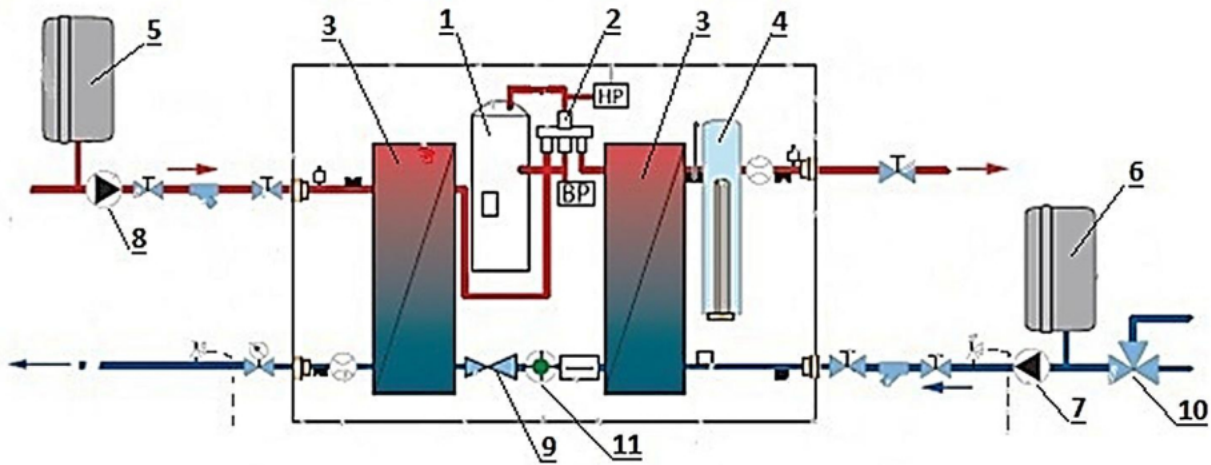
Wskaż dolne źródło ciepła, które nie jest oparte na naturalnych zasobach energii.

- A. Zbiornik ścieków.
- B. Warstwa gruntowa.
- C. Wody powierzchniowe.
- D. Powietrze atmosferyczne.

Zadanie 4.

Którym przewodem należy wykonać połączenie pomiędzy przetwornikiem częstotliwości a silnikiem elektrycznym?

- A. Ekranowanym.
- B. Jednożyłowym.
- C. Koncentrycznym.
- D. Światłowodowym.

Zadanie 5.

Element oznaczony na schemacie cyfrą 3 to





- A. wymiennik ciepła.
- B. rekuperator powietrza.
- C. zasobnik wody dolnego źródła ciepła.
- D. zbiornik cyrkulacji w obiegu wody użytkowej.

Zadanie 6.

Czym należy wypełnić swobodną przestrzeń między sondą gruntowej pompy ciepła a ścianami odwiertu?

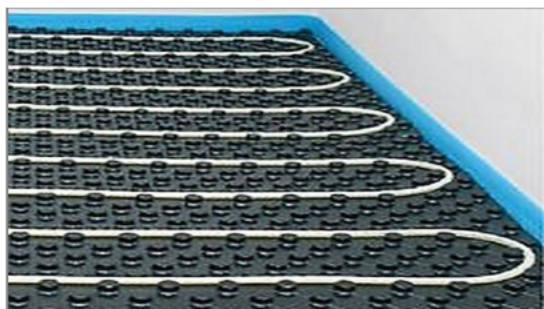
- A. Rozdrobnionym materiałem wypłukanym z odwiertu.
- B. Mieszaniną żwirowo-gipsowo-wapienną.
- C. Granulowanym żużlem paleniskowym.
- D. Zaprawą cementowo-wapienną.

Zadanie 7.

cechy manometru				
średnica manometru [mm]	80 mosiężny	80 w ochronie gumowej	80 w ochronie gumowej	80 mosiężny
przyłącze NPT	1/8"	1/8"	1/8"	3/8"
zakres [bar]	od -1 do 30	od 0 do 50	od -1 do 10	od -1 do 35
wyskalowany na czynniki chłodnicze	R134a, R507, R404A	R22, R407C R410A	R290, R600, R600A	R410A
oznaczenie manometru	I.	II.	III.	IV.

Na podstawie danych zamieszczonych w tabeli wskaż manometr, który należy zamontować na przyłączy 1/8" między sprężarką a skraplaczem układu chłodniczego pompy ciepła z czynnikiem chłodniczym R410A.

- A. I.
- B. II.
- C. III.
- D. IV.

Zadanie 8.

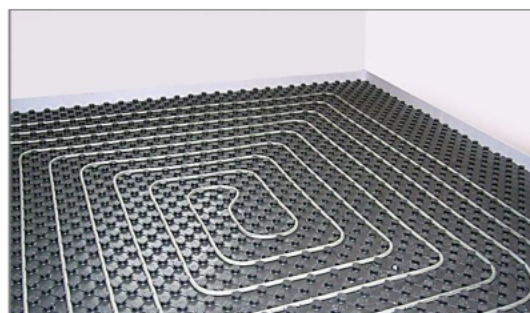
I.



II.



III.



IV.

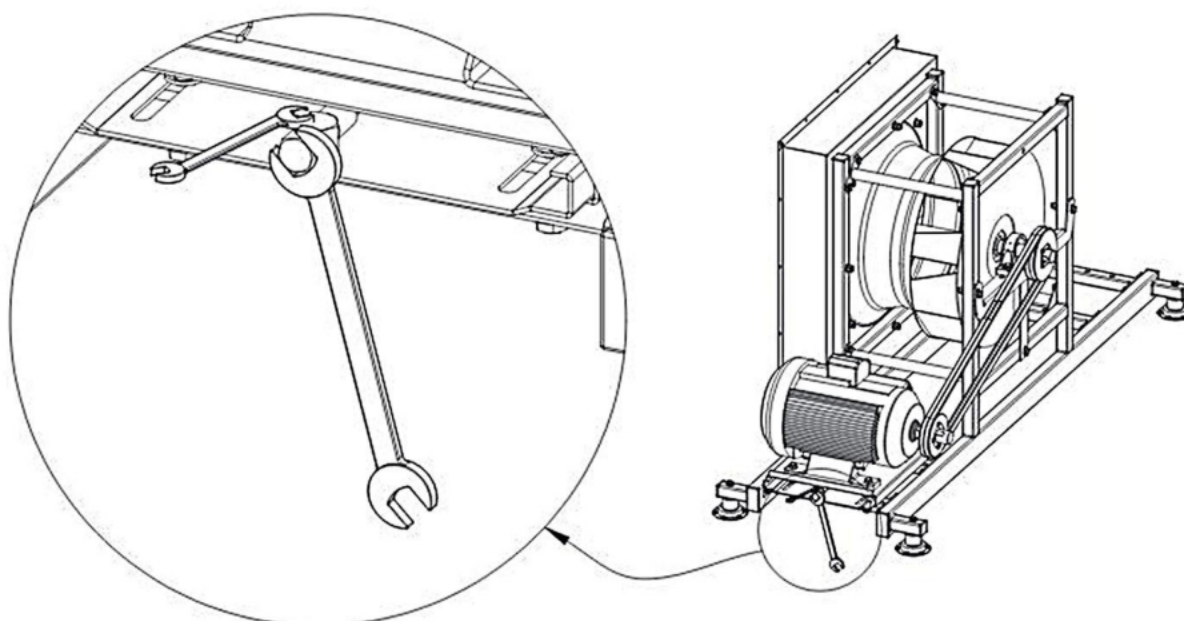
Na którym rysunku przedstawiono pętlę ogrzewania podłogowego w układzie ślimakowym?

- A. I.
- B. II.
- C. III.
- D. IV.

Zadanie 9.

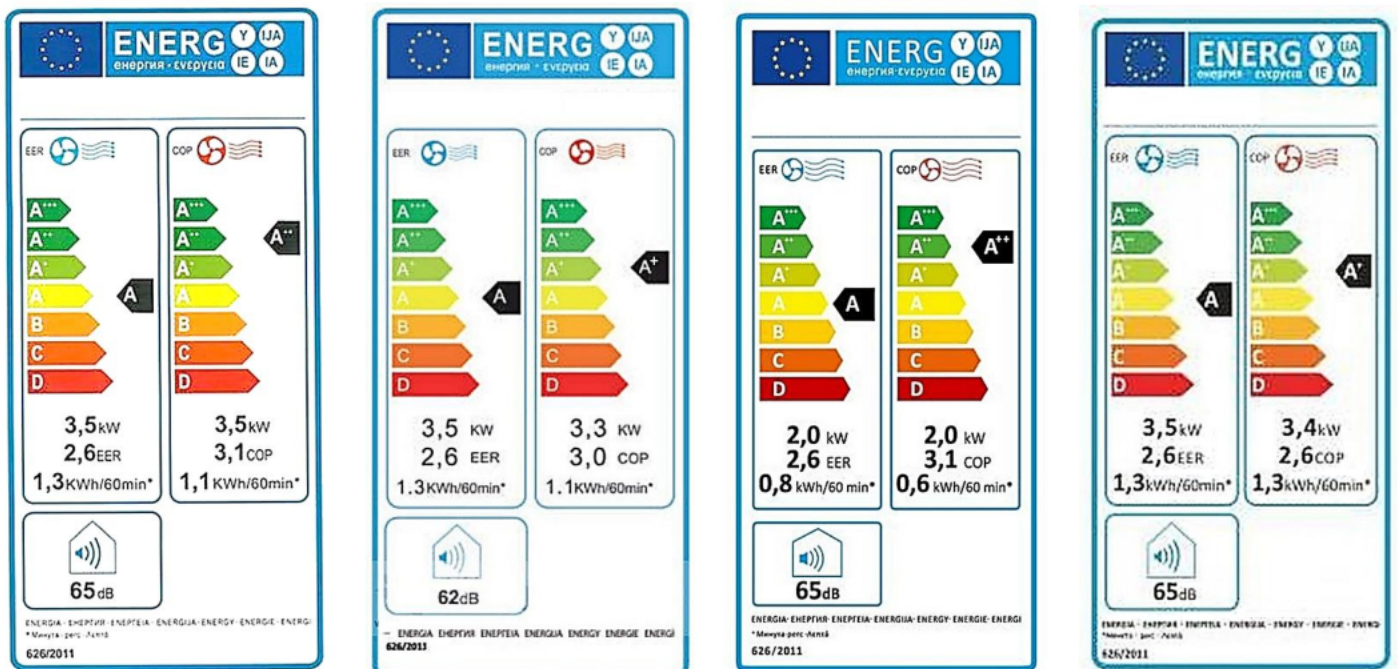
Element przedstawiony na rysunku montowany jest na instalacji w celu

- A. wykonania w instalacji połączenia rozłącznego rurociągów.
- B. połączenia rurociągów instalacji pod kątem mniejszym niż 90° .
- C. stłumienia pochodzących od sprężarki drgań instalacji chłodniczej.
- D. połączenia w instalacji rurociągów wykonanych w systemie metrycznym i calowym.

Zadanie 10.

Na rysunku przedstawiono

- A. osiowanie silnika elektrycznego względem osi wentylatora.
- B. regulację naciągu paska klinowego napędu wentylatora.
- C. montaż silnika elektrycznego do fundamentu.
- D. podłączanie silnika elektrycznego wentylatora.

Zadanie 11.

I.

II.

III.

IV.

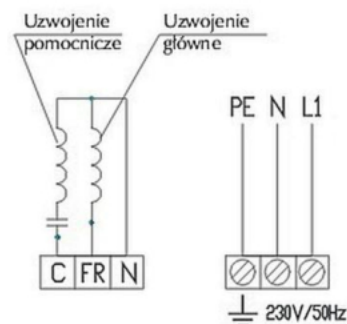
Która etykieta określa klimatyzator o najniższym współczynniku efektywności energetycznej dla funkcji ogrzewania?

- A. I.
- B. II.
- C. III.
- D. IV.

Zadanie 12.

Na schemacie przedstawiono podłączenie silnika

- A. trójfazowego w trójkąt.
- B. trójfazowego w gwiazdę.
- C. jednofazowego z rozruchem rezystorowym.
- D. jednofazowego z rozruchem kondensatorowym.



Zadanie 13.

W celu odgrzybiania antybakteryjnego należy w instalacji ciepłej wody użytkowej (c.w.u.) pompy ciepła

- użyć funkcji przegrzania sprężarki lub włączyć grzałkę zainstalowaną w układzie i podgrzać układ wymiennika cwu do 65°C. Utrzymać przegrzanie przez 1 godzinę.
- wyłączyć pompę obiegową. Do zasobnika cwu dodać koncentrat bakterioobójczy. Po 10 godzinach płukać zasobnik wodą z dodatkiem sody minimum dwukrotnie.
- zwiększyć ciśnienie sprężania o 1 bar w układzie chłodniczym. Wyłączyć pompę obiegową cwu do momentu, gdy temperatura wody w nim wzrośnie do 65°C.
- przejsć na sterowanie ręczne pracą pompy ciepła. Włączyć tryb pracy układu chłodniczego – odszranianie w czasie 1 godziny. Ponownie ustawić tryb auto.

Zadanie 14.

warunki pracy pompy ciepła wartości normatywne	01.02.2020 godz.12.00	01.03.2020 godz.24.00	01.05.2020 Godz.6.00	01.10.2020 Godz.20.00
Zasobnik ciepłej wody użytkowej +55°C (± 10°C)	45	65	65	52
Zasobnik ogrzewania podłogowego +35°C (± 5°C)	45	40	30	36
Zasobnik grzejników centralnego ogrzewania +55°C (± 2°C)	45	50	45	56

Na podstawie zamieszczonych w tabeli wyników pomiarów parametrów pracy pompy ciepła określ, w którym dniu parametry pracy pompy ciepła były zgodne z wartościami normatywnymi?

- 01.02.2020
- 01.03.2020
- 01.05.2020
- 01.10.2020

Zadanie 15.

Wzrost poboru energii elektrycznej przez silnik wentylatora centrali przy jednoczesnym spadku ciśnienia statycznego nadmuchiwanego powietrza wskazuje na

- zabrudzenie filtrów powietrza.
- wzrost temperatury zasysanego powietrza.
- spadek napięcia zasilania w instalacji elektrycznej.
- zamknięcie części kanałów rozprowadzających powietrze.

Zadanie 16.

Którego przyrządu należy użyć do pomiaru prędkości obrotowej silnika wentylatora?

- Tensometru.
- Tachometru.
- Higrometru.
- Pirometru.

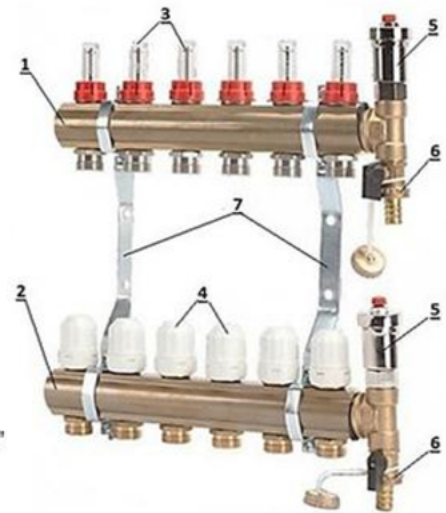
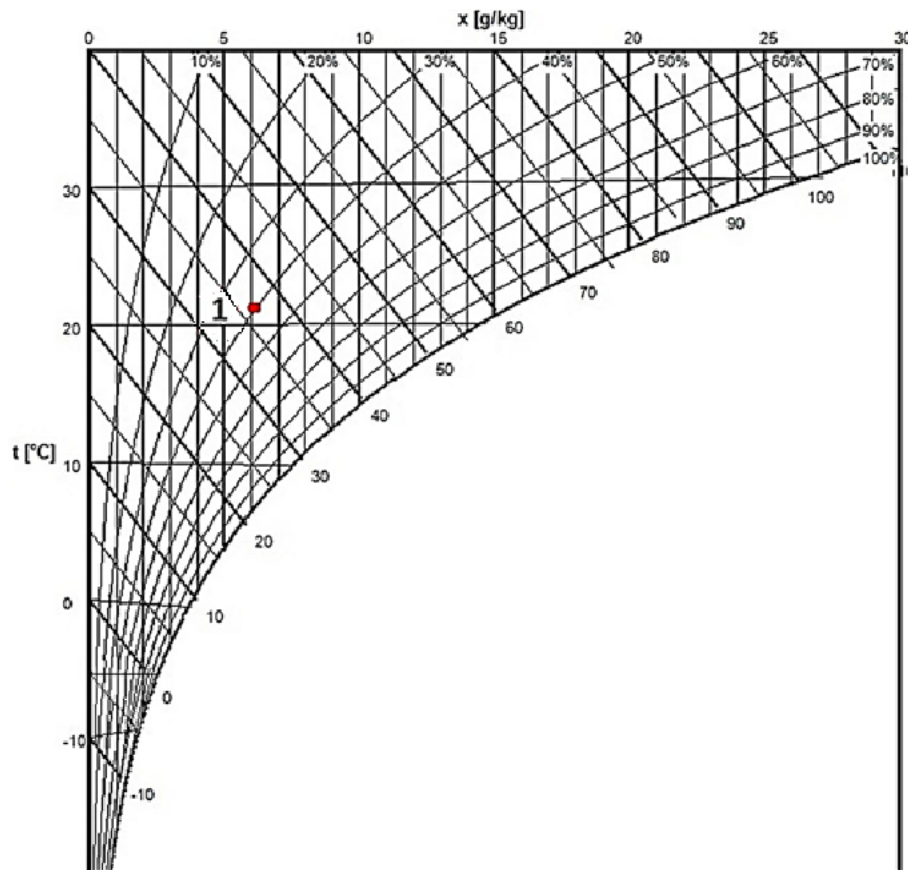
Zadanie 17.

Na rysunku elementy służące do regulacji natężenia przepływu wody grzewczej w poszczególnych pętlach ogrzewania podłogowego oznaczono cyfrą

- A. 3
- B. 4
- C. 5
- D. 6

Objaśnienia

1. belka wejść: 1"
2. belka wyjść: 1/2"
3. rotametry
4. zawory termostaticzne
5. odpowietrznik automatyczny 1/2"
6. zawór spustowy 1/2"
7. uchwyty montażowe

**Zadanie 18.**

Ile wynosi temperatura i wilgotność względna powietrza w punkcie oznaczonym na wykresie Moliera cyfrą 1?

- A. Temp. -5°C , wilgotność 90%
- B. Temp. 0°C , wilgotność 60%
- C. Temp. 21°C , wilgotność 40%
- D. Temp. 40°C , wilgotność 20%

Zadanie 19.

Który z wymienionych zestawów czynności należy wykonać podczas czyszczenia i dezynfekcji jednostki wewnętrznej klimatyzatora?

- A. Wymienić filtr siatkowy na nowy, parownik i wentylator przedmuchać strumieniem z wytwornicy ozonowej, rurkę odprowadzającą skropliny i tackę ociekową przepłukać roztworem denaturatu z wodą.
- B. Wyjąć i wyczyścić filtr siatkowy, parownik i wentylator splukać preparatem chemicznym od góry po tackę ociekową, następnie całość opłukać ciepłą wodą, osuszyć i spryskać środkiem grzybobójczym.
- C. Wymyć filtr siatkowy w ciepłej wodzie ze środkami pianiącymi, parownik i wentylator spryskać środkiem dezynfekującym w aerozolu, następnie przedmuchać sprężonym powietrzem, wymienić rurkę odprowadzającą skropliny.
- D. Odłączyć przewody elektryczne i rurki czynnika chłodniczego, całą jednostkę wewnętrzną zdjąć z uchwytów i umyć w wanience ciepłą wodą z mydłem, osuszyć w strudze ciepłego powietrza, podłączyć rurki czynnika chłodniczego.

Zadanie 20.

W układzie chłodniczym pompy ciepła odolejacz należy zamontować za

- A. sprężarką przed skraplaczem.
- B. parownikiem przed sprężarką.
- C. skraplaczem przed zaworem rozprężnym.
- D. zaworem rozprężnym przed parownikiem.

Zadanie 21.

Najbardziej prawdopodobną przyczyną przedstawionego na rysunku oszronienia korpusu sprężarki agregatu klimatyzatora jest

- A. wilgoć w układzie chłodniczym.
- B. zbyt mała ilość oleju w układzie.
- C. zapowietrzenie instalacji chłodniczej.
- D. zalewanie sprężarki ciekłym czynnikiem.

**Zadanie 22.**

W celu usunięcia niesprawności polegającej na tym, że w nawilżaczu parowym centrali klimatyzacyjnej część dysz nie pracuje lub generuje zbyt mały strumień pary, należy

- A. spryskać komorę parową środkiem dezynfekującym.
- B. zwiększyć ciśnienie wody zasilającej podgrzewacz.
- C. wywiercić w dyszach otwory o większej średnicy.
- D. przeczyszczyć dysze drucikiem kalibrowanym.

Zadanie 23.

Wahania ciśnienia solanki i odczuwalne „bulgotanie” w pompie obiegowej dolnego źródła ciepła gruntowej pompy ciepła wskazują na

- A. zapowietrzenie solanki układu dolnego źródła ciepła.
- B. niewłaściwe stężeniu solanki w dolnym źródle ciepła.
- C. wzrost gęstości solanki w obiegu dolnego źródła ciepła.
- D. parowanie solanki w wymienniku ciepła dolnego źródła ciepła.

Zadanie 24.

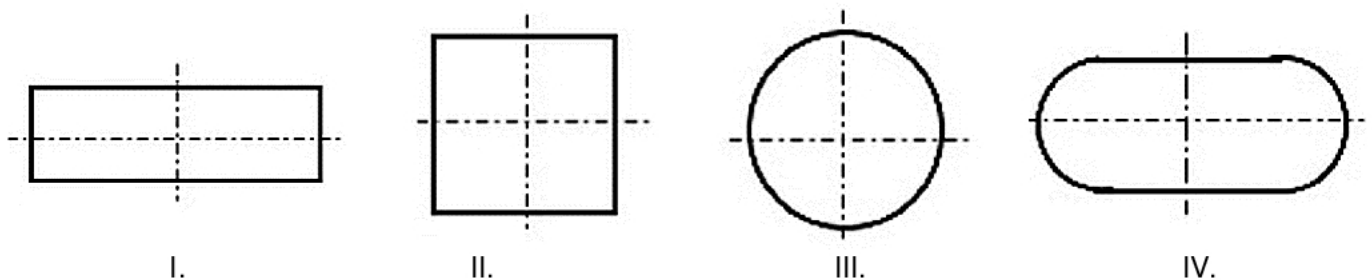
Element przedstawiony na rysunku w instalacji klimatyzacji spełnia funkcję

- A. czepni powietrza.
- B. zasuw przeciwpożarowej.
- C. kanałowego osuszacza powietrza.
- D. miejscowego nawilżacza powietrza.

**Zadanie 25.**

Ile wynosi koszt 1 godziny pracy klimatyzatora o mocy 4 kW i współczynniku EER = 4 schładzającego pomieszczenie o powierzchni 25 m², jeżeli jednostkowy koszt energii elektrycznej wynosi 0,6 zł/kWh, a klimatyzator pracuje przez cały czas z nominalną wydajnością?

- A. 0,40 zł
- B. 0,60 zł
- C. 0,80 zł
- D. 1,00 zł

Zadanie 26.

Który przekrój kanału wentylacyjnego ma najmniejsze jednostkowe opory przepływu powietrza, jeżeli pola przekroju poprzecznego i wydatki powietrza w każdym wariantcie są takie same?

- A. I.
- B. II.
- C. III.
- D. IV.

Zadanie 27.**Fragment instrukcji klimatyzatora**

E. dla długości rur połączeniowych 5 m nie przewiduje się konieczności uzupełnienia czynnika chłodniczego R410A F. rozprężanie – w jednostce zewnętrznej G. tryb pracy – grzanie i chłodzenie H. rura cieczowa – ϕ 1/4", rura gazowa – ϕ 1/2" I. dodatkowa ilość czynnika chłodniczego = przedłużona długość rury cieczowej x dodatkowa ilość czynnika podana w tabeli na metr długości rury			średnice rur miedzianych	
			1/4"	6,35 mm
			3/8"	9,52 mm
			1/2"	12,70 mm
			5/8"	15,88 mm
3/4"	19,05 mm			
średnice rur połączeniowych w [mm]		rozprężanie w jednostce wewnętrznej	rozprężanie w jednostce zewnętrznej	
rura cieczowa	rura gazowa	tylko chłodzenie [g/m]	tylko chłodzenie [g/m]	grzanie i chłodzenie [g/m]
4,2÷6	9,5-12	20	15	20
6÷9,5	12,1-19	50	15	50
12	19-22,2	100	30	120
16	25,4-31,8	170	60	120

Na podstawie zamieszczonego w tabeli fragmentu instrukcji montażu klimatyzatora określ ilość czynnika chłodniczego, o którą należy uzupełnić układ chłodniczy o długości rurociągów 10 m.

- A. 50 g
- B. 100 g
- C. 150 g
- D. 250 g

Zadanie 28.**Cennik materiałów do instalacji chłodniczych**

Lp.	Materiały dla chłodnictwa i klimatyzacji	Jednostka miary	Cena [zł]
1.	izolacja kauczukowa na rurki miedziane 1/4"	1 m	7,10
2.	izolacja kauczukowa na rurki miedziane 3/8"	1 m	9,25
3.	samoprzylepna mata kauczukowa g=13 mm	1 m ²	36,00
4.	rurka miedziana 1/4" w otulinie kauczukowej	1 m	12,50
5.	rurka miedziana 3/8" w otulinie kauczukowej	1 m	20,10
6.	rurka miedziana 1/4"	1 m	9,20
7.	rurka miedziana 3/8"	1 m	15,25

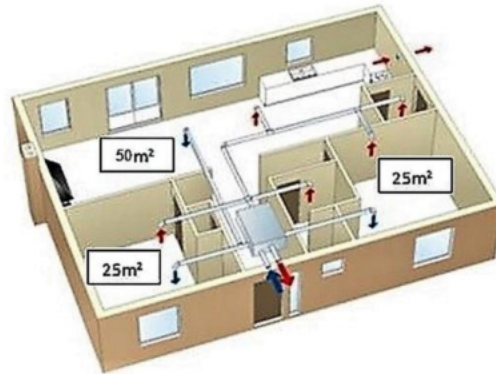
Do montażu klimatyzatora przygotowano 10 m rurociągu chłodniczego izolowanego o wymiarach 1/4" i 3/8". Na podstawie zamieszczonego cennika określ, w którym wariancie koszt rurociągu będzie najmniejszy.

- A. Rurka miedziana w otulinie kauczukowej.
- B. Rurka miedziana w izolacji kauczukowej.
- C. Rurka miedziana w otulinie kauczukowej owinięta samoprzylepną matą kauczukową.
- D. Rurka miedziana z nałożoną na nią izolacją kauczukową i owinięta samoprzylepną matą kauczukową.

Zadanie 29.

Określ wydajność wentylatora nawiewowego, który powinien zapewnić w ciągu godziny dwukrotną wymianę powietrza w pomieszczeniach o wysokości 3 m i powierzchni użytkowej zaznaczonej na planie kondygnacji budynku?

- A. 100 m³/h
- B. 300 m³/h
- C. 450 m³/h
- D. 600 m³/h

**Zadanie 30.**

W układzie chłodniczym, w którym agregat jest zamontowany zdecydowanie powyżej parownika (np. 5 m) w przypadku występujących problemów z powrotem oleju do sprężarki, należy

- A. wykonać syfon olejowy na rurociągu gazowym pomiędzy sprężarką a parownikiem.
- B. zamontować separator oleju na rurociągu cieczowym za agregatem.
- C. wykonać syfon olejowy na rurociągu cieczowym za agregatem.
- D. zamontować separator oleju za jednostką wewnętrzną.

Zadanie 31.

Element przedstawiony na rysunku służy do

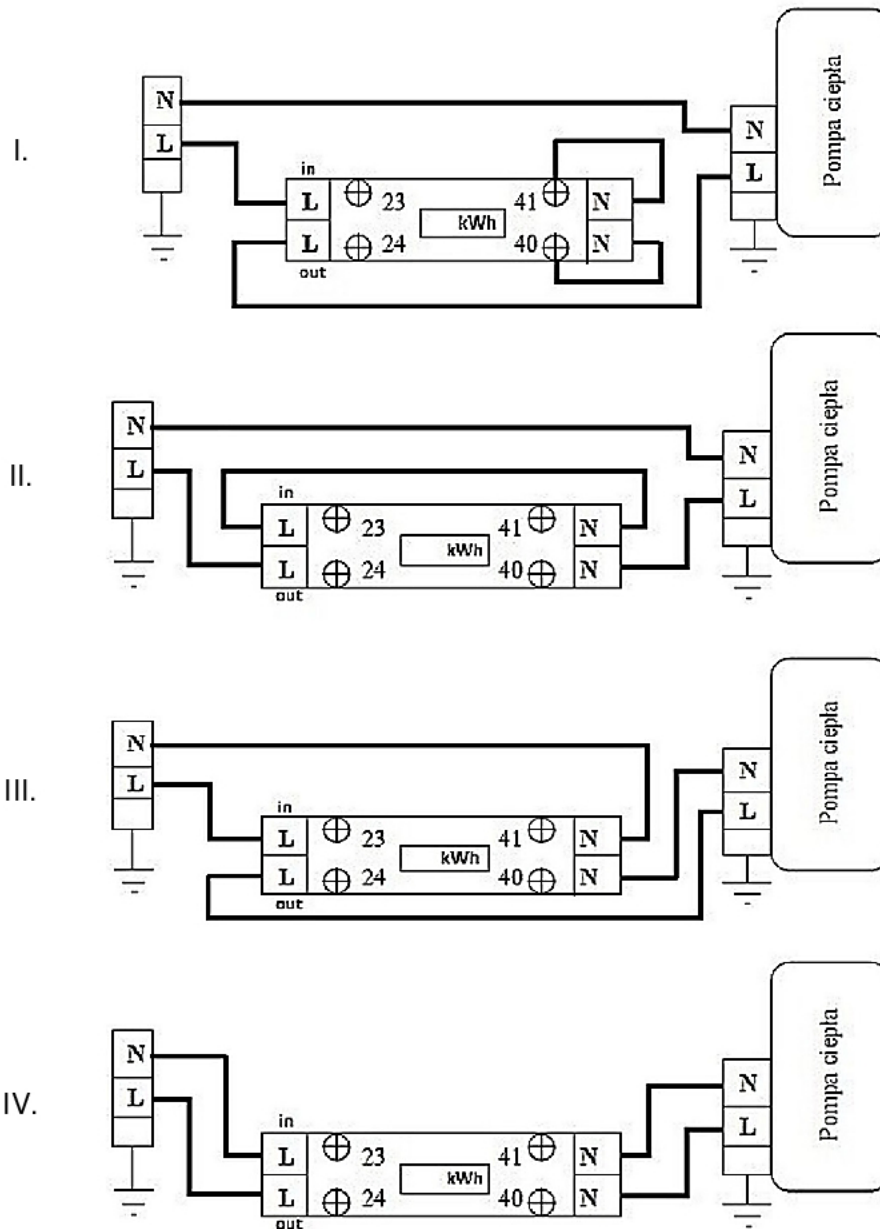
- A. łączenia rur stalowych z rurami miedzianymi.
- B. montowania manometrów na rurociągach stalowych.
- C. montowania wżerników na rurociągach miedzianych.
- D. łączenia rur stalowych z rurami z tworzyw sztucznych.

**Zadanie 32.**

Rurociągi klimatyzacyjne typu Spiro należy łączyć ze sobą,

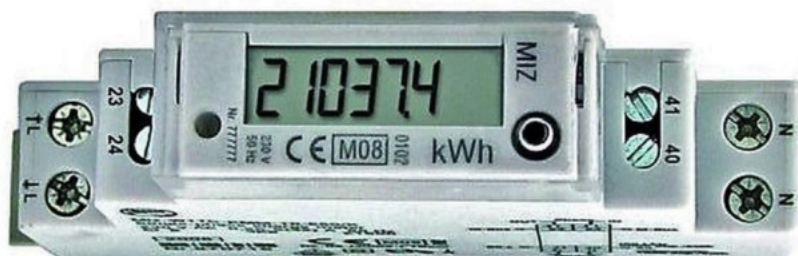
- A. spawając czołowo oba rurociągi.
- B. stosując łączniki o wymiarze nominalnym rurociągów.
- C. nakładając na oba rurociągi laminat z żywicy epoksydowej.
- D. owijając styk rurociągów samoprzylepną taśmą aluminiową.

Zadanie 33.



Wskaż poprawny sposób podłączenia przedstawionego na rysunku jednofazowego licznika energii elektrycznej do pompy ciepła.

- A. I.
- B. II.
- C. III.
- D. IV.



Zadanie 34.

Określ natężenie wypływu powietrza z anemostatu o przekroju 10×10 cm, jeżeli prędkość powietrza zmierzona areometrem skrzydełkowym wynosi 2 m/s.

- A. 20 m³/h
- B. 36 m³/h
- C. 72 m³/h
- D. 94 m³/h

Zadanie 35.

Podczas czyszczenia odcinka kanału wentylacyjnego, pozostałe nieczyszczone kanały należy zabezpieczyć

- A. demontując ich połączenia z odcinkiem czyszczonym.
- B. balonami ograniczającymi czyszczony odcinek kanału.
- C. filtrami klasy HP montowanymi na łącznikach rurociągów.
- D. wytwarzając nadciśnienie w kanałach niepodlegających czyszczeniu.

Zadanie 36.

Który zestaw wyposażenia jest niezbędny do właściwego zdemontowania niesprawnego klimatyzatora ściennego typu Split, napełnionego czynnikiem chłodniczym?

- A. Przecinarka do rurek miedzianych, zestaw narzędzi monterskich, giętarka do rur, zestaw manometrów.
- B. Pompa próżniowa, zestaw manometrów, butla na czynnik chłodniczy, zestaw narzędzi monterskich.
- C. Palnik gazowy do demontażu miedzianych rurociągów chłodniczych, przecinarka do rur miedzianych, zestaw narzędzi monterskich.
- D. Stacja do odzysku czynnika chłodniczego, butla na czynnik chłodniczy, którym jest napełniony klimatyzator, zestaw narzędzi monterskich.

Zadanie 37.

I.



II.



III.



IV.

Którego przyrządu należy użyć do lokalizacji nieszczelności w układzie chłodniczym po jego naprawie?

- A. I.
- B. II.
- C. III.
- D. IV.

Zadanie 38.

Po wymianie uszczelnień szczotkowych obrotowego wymiennika ciepła należy uruchomić wymiennik na 30 minut, aby szczotki się dotarły. Którą wielkość na pracującym wymienniku należy zmierzyć w pierwszej kolejności, aby ocenić proces docierania?

- A. Napięcie zasilania silnika w celu porównania z napięciem znamionowym.
- B. Pobór prądu przez silnik w celu porównania z prądem znamionowym.
- C. Temperaturę powietrza na dolocie do wymiennika.
- D. Moment obrotowy rotora wymiennika.

Zadanie 39.

Karty obsługi technicznej i naprawy urządzenia zawierającego powyżej 3 kg czynnika chłodniczego będącego substancją kontrolowaną **nie trzeba zakładać** dla urządzenia klimatyzacyjnego, w którym zastosowano czynnik chłodniczy

- A. R 134a
- B. R 407A
- C. R 410A
- D. R 600a

Zadanie 40.

Na balkonie budynku zamontowana jest jednostka zewnętrzna klimatyzatora ściennego typu Split, którą należy zdemontować. W tym celu monter w pierwszej kolejności odłączył zasilanie elektryczne, a następnie powinien

- A. odłączyć agregat od rurociągów.
- B. zabezpieczyć rurociągi chłodnicze.
- C. odessać za pomocą stacji odzysku, czynnik chłodniczy z rurociągów.
- D. zamknąć oba zawory czynnika chłodniczego w jednostce zewnętrznej.

