

Nazwa kwalifikacji: **Organizacja prac związanych z budową, montażem i konserwacją urządzeń dźwigowych**

Oznaczenie kwalifikacji: **EE.14**

Wersja arkusza: **SG**

Czas trwania egzaminu: **60 minut**

EE.14-SG-21.01

EGZAMIN POTWIERDZAJĄCY KWALIFIKACJE W ZAWODZIE

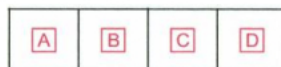
Rok 2021

CZĘŚĆ PISEMNA

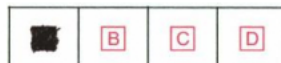
**PODSTAWA PROGRAMOWA
2017**

Instrukcja dla zdającego

1. Sprawdź, czy arkusz egzaminacyjny zawiera 13 stron. Ewentualny brak stron lub inne usterki zgłoś przewodniczącemu zespołu nadzorującego.
2. Do arkusza dołączona jest KARTA ODPOWIEDZI, na której w oznaczonych miejscach:
 - wpisz oznaczenie kwalifikacji,
 - zamaluj kratkę z oznaczeniem wersji arkusza,
 - wpisz swój numer PESEL*,
 - wpisz swoją datę urodzenia,
 - przyklej naklejkę ze swoim numerem PESEL.
3. Arkusz egzaminacyjny zawiera test składający się z 40 zadań.
4. Za każde poprawnie rozwiązane zadanie możesz uzyskać 1 punkt.
5. Aby zdać część pisemną egzaminu musisz uzyskać co najmniej 20 punktów.
6. Czytaj uważnie wszystkie zadania.
7. Rozwiązania zaznaczaj na KARCIE ODPOWIEDZI długopisem lub piórem z czarnym tuszem/atramentem.
8. Do każdego zadania podane są cztery możliwe odpowiedzi: A, B, C, D. Odpowiada im następujący układ kratek w KARCIE ODPOWIEDZI:



9. Tylko jedna odpowiedź jest poprawna.
10. Wybierz właściwą odpowiedź i zamaluj kratkę z odpowiadającą jej literą – np., gdy wybrałeś odpowiedź „A”:



11. Staraj się wyraźnie zaznaczać odpowiedzi. Jeżeli się pomylisz i błędnie zaznaczysz odpowiedź, otocz ją kółkiem i zaznacz odpowiedź, którą uważasz za poprawną, np.



12. Po rozwiązaniu testu sprawdź, czy zaznaczyłeś wszystkie odpowiedzi na KARCIE ODPOWIEDZI i wprowadziłeś wszystkie dane, o których mowa w punkcie 2 tej instrukcji.

Pamiętaj, że oddajesz przewodniczącemu zespołu nadzorującego tylko KARTĘ ODPOWIEDZI.

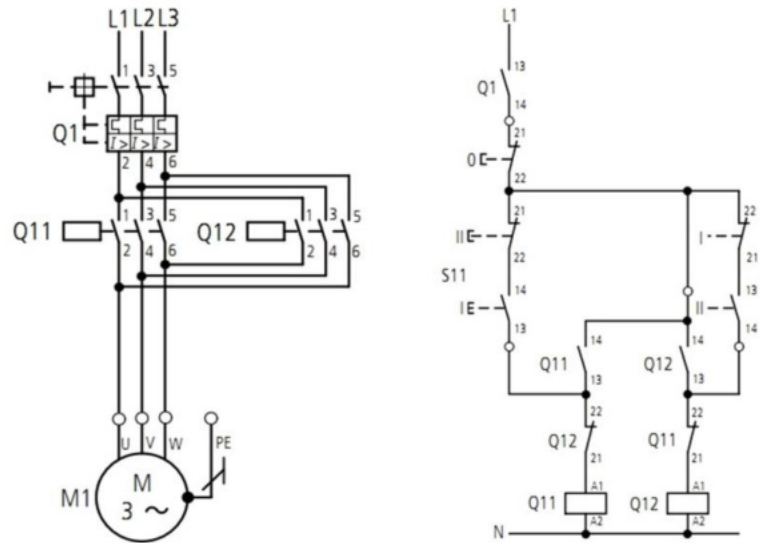
Powodzenia!

* w przypadku braku numeru PESEL – seria i numer paszportu lub innego dokumentu potwierdzającego tożsamość

Zadanie 1.

Na rysunku przedstawiono sterowanie

- A. pneumatyczne.
- B. hydrauliczne.
- C. mechaniczne.
- D. elektryczne.

**Zadanie 2.**

Na rysunku przedstawiającym tabliczkę znamionową dźwigu budowlanego ramką w kolorze czerwonym oznaczono

- A. masę.
- B. model.
- C. nośność maksymalną.
- D. materiał konstrukcyjny kabiny.

Type	PN 56	Prod. No.	4531
P.c.		Weight	750 kg
Material crane		Material winch	
Model	N335-R		
Maximal lifting weight		350 kg	

CE

Zadanie 3.

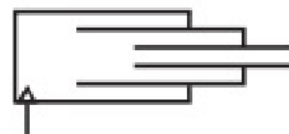
Do pomiaru rezystancji cewki przeznaczonej do zamontowania należy wykorzystać

- A. stoper.
- B. multimetr.
- C. mikrometr.
- D. woltomierz.

Zadanie 4.

Na rysunku przestawiono symbol graficzny siłownika

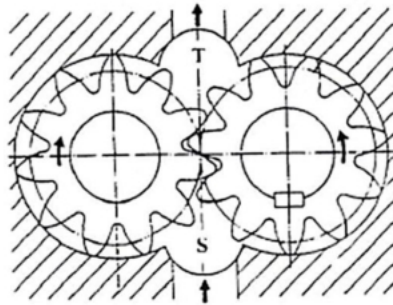
- A. wahliwego.
- B. teleskopowego.
- C. dwustronnego działania.
- D. jednostronnego działania ze sprężyną.



Zadanie 5.

Na rysunku przedstawiono zasadę pracy pompy

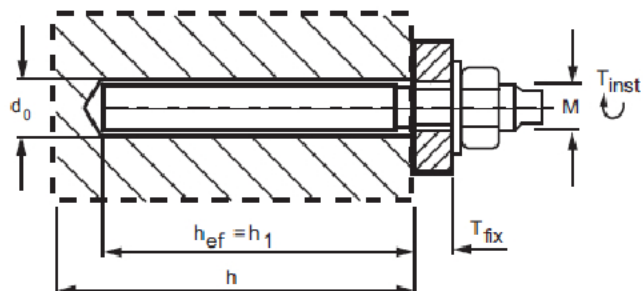
- A. zębatej.
- B. śrubowej.
- C. łopatkowej.
- D. geometrycznej.

**Zadanie 6.**

Zgodnie z informacjami podanymi w zamieszczonym szkicu montażowym moment dokręcania śruby M16 wynosi

- A. 40 Nm
- B. 80 Nm
- C. 110 Nm
- D. 140 Nm

Moc silnika		M12	M16
d_o	Średnica otworów wierconych [mm]	14	18
	Średnica otworu w stopie dźwigu [mm]	14	18
h	Minimalna grubość betonu [mm]	160	160
h_1	Głębokość otworów wierconych [mm]	110	125
T_{inst}	Moment dokręcenia [Nm]	40	80
	Wielkość klucza [mm]	19	24
	Wielkość klucza dla sześciokąta zewnętrznego [mm]	8	12

**Zadanie 7.**

W dzienniku konserwacji urządzenia dźwigowego **nie jest** odnotowywana przez konserwatora informacja dotycząca

- A. kosztu za wykonanie usługi.
- B. imienia i nazwiska konserwatora.
- C. daty przeprowadzenia przeglądu.
- D. numeru zaświadczenia kwalifikacyjnego.

Zadanie 8.

Kiedy organ właściwej jednostki dozoru technicznego przeprowadza czynności związane z badaniem doraźnym?

- A. Na życzenie konserwatora.
- B. Na życzenie użytkowników.
- C. Po zaniku zasilania elektrycznego.
- D. Po wystąpieniu sytuacji wypadkowej.

Zadanie 9.

Którą czynność należy wykonać przed rozpoczęciem prac montażowych urządzenia dźwigowego?

- A. Sprawdzenie księgi rewizyjnej.
- B. Przeprowadzenie badań doraźnych.
- C. Wyznaczenie strefy niebezpiecznej.
- D. Przeprowadzenie badania rezystancji.

Zadanie 10.**Instrukcja konserwacji schodów ruchomych**

*Sprawdzić łożyska pod względem szczelności - wycieków.
 Sprawdzić poziom oleju.
 Sprawdzić pod względem nienaturalnych odgłosów.
 Wyczyścić przekładnię.
 Wcisnąć cięgno hamulca do obudowy. Szczelina powietrzna między cięgnem a śrubą regulacyjną powinna wynosić 1,5 mm.
 Sprawdzić śruby i nakrętki.
 Wykładziny hamulca należy zmienić jeżeli odległość „s” między wskaźnikiem i dźwignią hamulca wynosi zero.*

Na podstawie *Instrukcji konserwacji schodów ruchomych* określ, którą czynność należy wykonać bezpośrednio przed wciśnięciem cięgna hamulca do obudowy?

- A. Sprawdzenie oleju.
- B. Czyszczenie przekładni.
- C. Sprawdzenie momentu dokręcenia śrub.
- D. Ustawienie wykładziny hamulców zgodnie z zaleceniami.

Zadanie 11.

Na ilustracji przedstawiono zabezpieczenie miejsca pracy podczas wykonywania prac konserwatorskich

- A. wyciągarki.
- B. dźwigu osobowego.
- C. dźwigu towarowego.
- D. schodów ruchomych.

**Zadanie 12.**

Na ilustracji przedstawiono środek ochrony indywidualnej niezbędny podczas wykonywania

- A. spawania gazowego.
- B. otworów w stropie z żelbetonu.
- C. połączeń elementów instalacji hydraulicznej.
- D. przecinania elementów szlifierką kątową.



Zadanie 13.

Przedstawiony na ilustracji znak jest przeznaczony do umieszczania w miejscach

- A. wykonywania prac na wysokości.
- B. bezpiecznego składowania narzędzi.
- C. zakazu używania narzędzi w czasie pracy na wysokości.
- D. gdzie nie ma możliwości wykonywania prac na wysokości.

**Zadanie 14.**

Od jakiej wysokości rozpoczynają się prace wykonywane na wysokości, podczas których pracownik musi być wyposażony w środki ochrony indywidualnej przeznaczone do tego typu prac?

- A. Od 1 m
- B. Od 2 m
- C. Od 3 m
- D. Od 4 m

Zadanie 15.

Pierwszą czynnością wykonywaną podczas prac montażowych urządzeń dźwigowych powinno być

- A. wyłączenie włącznika głównego urządzenia dźwigowego.
- B. utworzenie strefy bezpiecznej bez dostępu osób postronnych.
- C. sprawdzenie urządzenia chwytającego urządzenia dźwigowego.
- D. wyłączenie włącznika głównego oraz zabezpieczenie przed przypadkowym załączeniem.

Zadanie 16.

Jeżeli instrukcja eksploatacji urządzenia dźwigowego **nie podaje** terminów przeglądów konserwacyjnych, powinny być one wykonywane zgodnie z

- A. kolejnością zgłoszeń użytkowników urządzeń dźwigowych.
- B. planem pracy opracowanym przez konserwatora urządzeń dźwigowych.
- C. planem konserwacji urządzeń w budynku wyposażonym w urządzenia dźwigowe.
- D. przepisami prawa w zakresie warunków eksploatacji urządzeń transportu bliskiego.

Zadanie 17.

Dokumenty potrzebne do odbioru technicznego urządzenia dźwigowego przeprowadzanego przez przedstawiciela Urzędu Dozoru Technicznego składają się z poświadczenia prawidłowości wykonania części konstrukcyjno-budowlanej oraz

- A. karty gwarancyjnej urządzenia dźwigowego.
- B. instrukcji eksploatacji urządzenia dźwigowego.
- C. planu konserwacji opracowanego przez producenta.
- D. protokołu badań doraźnych i podpisanego wniosku o odbiór.

Zadanie 18.

Do obowiązków pracodawcy należy zapewnienie pracownikowi

- A. kursów językowych.
- B. godzinnej przerwy obiadowej.
- C. środków ochrony indywidualnej.
- D. dowozu na miejsce wykonywanej pracy.

Zadanie 19.

Na stanowisku pracy oznaczonym przestawionym na rysunku znakiem nakazu należy stosować środki ochrony indywidualnej w postaci

- A. czapki i okularów spawalniczych.
- B. kasku i okularów spawalniczych.
- C. czapki i okularów ochronnych.
- D. kasku i okularów ochronnych.

**Zadanie 20.**

Ile dzienników konserwacji powinien założyć i prowadzić właściciel budynku, w którym zamontowane są dwa ciągi schodów ruchomych i trzy dźwigi?

- A. 1 dziennik.
- B. 2 dzienniki.
- C. 3 dzienniki.
- D. 5 dzienników.

Zadanie 21.

**Wyciąg z Rozporządzenia Ministra Przedsiębiorczości i Technologii
z dnia 30 października 2018 r. (Dz.U. 2018 poz. 2176)**

2) pomiarów rezystancji uziemień roboczych i odgromowych, o ile są stosowane, oraz ochrony przeciwporażeniowej nie rzadziej niż:

a) raz w roku - dla urządzeń:

- pracujących na otwartym powietrzu lub w pomieszczeniach o dużej wilgotności, gorących lub z wylęgami żrącymi,
- służących do przemieszczania osób,

b) raz na dwa lata - dla urządzeń pracujących w warunkach innych niż wymienione w lit. a.

Zgodnie z informacjami zamieszczonymi w wyciągu z Rozporządzenia Dz.U. 2018 poz. 2176 w zakresie dokonywania pomiarów rezystancji, badaniu co dwa lata podlegają urządzenia pracujące

- A. w pomieszczeniach z wylęgami żrącymi.
- B. w pomieszczeniach o dużej wilgotności.
- C. w innych warunkach niż wymienione.
- D. na otwartym powietrzu.

Zadanie 22.

Dokument, w którym zapisywane są działania związane z eksploatacją dźwigu osobowego, to

- A. dziennik konserwacji.
- B. spis sytuacji awaryjnych.
- C. harmonogram konserwacji.
- D. kalendarium prac serwisowych.

Zadanie 23.

Lp.	Wykaz prac konserwacyjnych	Kwartał			
		I	II	III	IV
1	Czyszczenie progów drzwi szybowych	x	x	x	x
2	Czyszczenie i suszenie mechanizmu		x		x
3	Sprawdzenie korozji				x
4	Sprawdzenie belki górnej	x		x	
5	Sprawdzanie płynnego ruchu paneli		x		x

Na podstawie zamieszczonego harmonogramu określ, która czynność jest wykonywana raz w roku.

- A. Czyszczenie progów drzwi szybowych.
- B. Czyszczenie i suszenie mechanizmu.
- C. Sprawdzanie belki górnej.
- D. Sprawdzanie korozji.

Zadanie 24.**Wyciąg z instrukcji schodów ruchomych - przeprowadzanie testów przy uruchomieniu**

Testy podczas jazdy na schodach

Częstotliwość co 1 miesiąc.

Ogólne sprawdzenie charakterystyki jazdy.

Sprawdzić pracę przy odwróconym kierunku jazdy.

Zadania na górnej i dolnej stacji: Wystartować 2 X po 45 sekund: Sprawdzić zgranie stopni z wejściem grzebieni.

Sprawdzić naciąg poręczy.

Sprawdzić czystość poręczy i ich szczotki.

Zgodnie z informacjami zawartymi w zamieszczonym wyciągu z instrukcji podczas testów schodów ruchomych przy uruchomieniu należy sprawdzić

- A. łącznik kluczykowy.
- B. oświetlenia płyty grzebieniowej.
- C. wyłącznik „stop” na obu stacjach.
- D. pracę przy odwróconym kierunku jazdy.

Zadanie 25.

Instrukcja konserwacji schodów ruchomych (wyciąg)		
Punkt smarowania Numer - nazwa	Ilość [sztuk]	Czas smarowania
1. Łożyska zespołu napędowego	1	Ok.7200 g. min. 1 w roku
2. Łożyska napędu głównego	2	Ok.2200 g. min. co 2 lata
3. Łożyska karetki naciągającej	2	Wymienić smar
4. Łańcuch stopni	2	Ok.2200 g. co najmniej co 3 lata
		pierwsze uruchomienie
		po 1900 g. min co 3 miesiące
		każde 3600 g. dwa razy rocznie

Zgodnie z zamieszczonym wyciągiem z *Instrukcji konserwacji schodów ruchomych* smarowanie łożyska karetki naciągającej powinno być wykonywane

- A. co najmniej co 2 lata.
- B. co najmniej co 3 lata.
- C. minimum raz w roku.
- D. minimum dwa razy w roku.

Zadanie 26.

Punkt smarowania Numer - nazwa	Ilość	Środek smarujący	
		typ	poprzez
1. Łożyska zespołu napędowego	1	smar nr 12	prasa smarująca i smarowniczki
2. Łożyska napędu głównego	2		
3. Łożyska karetki naciągającej	2		
4. Łańcuch stopni	2	smar LO 10	
4+5. Łańcuch głównego napędu, łańcuch napędu poręczy	1	olej nr 39	smarowanie centralne
4+5+6. Łańcuchy stopni głównego napędu i poręczy	1		
7. Przekładnia ślimakowa	1	olej LO33A	zbiornik oleju

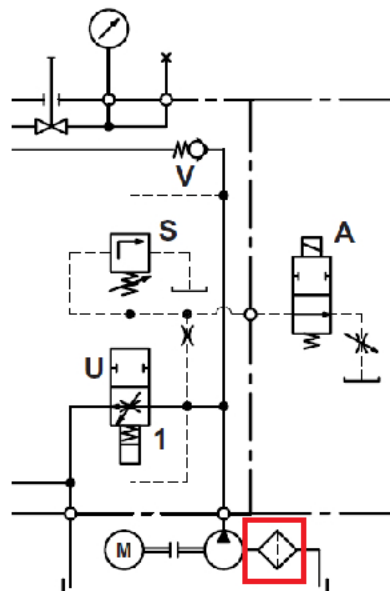
Na podstawie instrukcji konserwacji schodów ruchomych do smarowania łańcucha głównego napędu należy użyć

- A. oleju nr 39
- B. smaru nr 12
- C. smaru LO 19
- D. oleju LO 33A

Zadanie 27.

Podczas pracy dźwigu hydraulicznego stwierdzono trwałe uszkodzenie elementu zaznaczonego na schemacie czerwoną ramką. Który element należy wymienić w celu naprawy zaistniałego uszkodzenia?

- A. Pompę.
- B. Zawór.
- C. Silnik.
- D. Filtr.



Zadanie 28.

Do wymiany uszkodzonego przycisku awaryjnego zatrzymywania schodów ruchomych należy wybrać element zamieszczony na rysunku

- A. I.
- B. II.
- C. III.
- D. IV.



I.



II.



III.

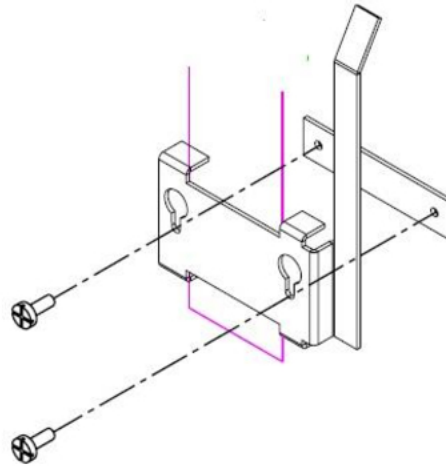


IV.

Zadanie 29.

Na podstawie zamieszczonego rysunku z instrukcji montażowej układu sterowania dźwigu osobowego określ, którego narzędzia należy użyć do przykręcenia elementu metalowego?

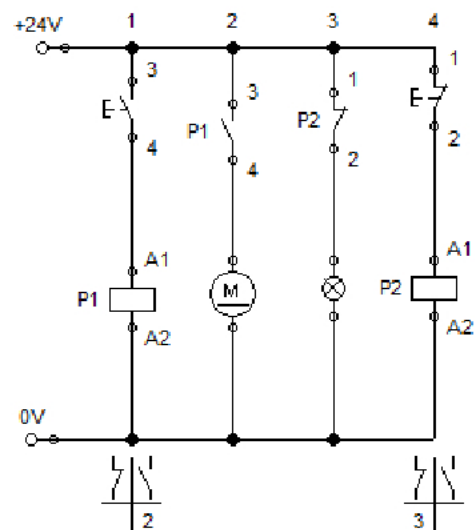
- A. Klucza płaskiego.
- B. Wkrętaka typu torx.
- C. Klucza imbusowego.
- D. Wkrętaka krzyżakowego.



Zadanie 30.

Do wykonania układu sterowania przedstawionego na rysunku należy wykorzystać

- A. dwa przyciski (NO) i dwa przyciski (NC)
- B. dwa przyciski (NO) i jeden przycisk (NC)
- C. jeden przycisk (NO) i dwa przyciski (NC)
- D. jeden przycisk (NO) i jeden przycisk (NC)

**Zadanie 31.**

Na ilustracji przedstawiono

- A. kabinę dźwigową.
- B. kasetę sterowniczą.
- C. obudowę szafy sterowniczej.
- D. obudowę maszynowni dźwigu.

**Zadanie 32.**

Na ilustracji przedstawiono maszynę przeznaczoną do

- A. smarowania stopni.
- B. frezowania schodów ruchomych.
- C. czyszczenia schodów ruchomych.
- D. kasowania luzów między stopniami.



Zadanie 33.**Harmonogram prac konserwacyjnych drzwi przesuwanych windy**

Lp.	Wykaz prac konserwacyjnych	Kwartał				Czas wykonania prac (min)
		I	II	III	IV	
2.1.	Sprawdzenie belki górnej	x		x		10
2.2.	Sprawdzenie płynnego ruchu paneli		x		x	10
2.3.	Sprawdzenie pionowości paneli	x	x	x	x	10
2.4.	Sprawdzenie szczelin między panelami drzwi	x	x	x	x	10
3.1.	Wymiana prowadników				x	20
3.2.	Wymiana górnych rolek	x		x		30
3.3.	Wymiana rolek dociskających				x	30

Zgodnie z zamieszczonym harmonogramem czas wykonania prac konserwacyjnych drzwi przesuwanych dźwigu w III kwartale wyniesie

- A. 40 minut.
- B. 60 minut.
- C. 90 minut.
- D. 120 minut.

Zadanie 34.

Usługa konserwacji dźwigu kosztuje netto 1000 zł. Ile wyniesie koszt brutto tej usługi, jeżeli wiadomo, że stawka VAT na wykonanie usługi wynosi 23%?

- A. 1 100,00 zł
- B. 1 130,00 zł
- C. 1 230,00 zł
- D. 1 330,00 zł

Zadanie 35.

Zgodnie z danymi zamieszczonymi w tabeli cena netto niezbędnej do prowadzenia modernizacji urządzenia dźwigowego liny stalowej o długości 8,5 m wyniesie

- A. 640,00 zł
- B. 680,00 zł
- C. 720,00 zł
- D. 760,00 zł

Lp.	Nazwa części	Jm.	Cena netto [zł]	Cena brutto [zł]
1	Prowadnik drzwi	1 szt.	25,00	30,75
2	Linia stalowa	1 m	80,00	98,40
3	Wkładka prowadnika	1 szt.	17,50	21,53

Zadanie 36.**Fragment instrukcji konserwacji schodów ruchomych - Sprawdzenie i smarowanie schodów**

Częstotliwość co 3 miesiące
 Sprawdzić szczelność systemu oliwienia.
 Sprawdzić i napełnić zbiornik oleju (jeżeli to konieczne).
 Sprawdzić łańcuch stopni.

Zgodnie z informacją zawartą we *Fragmentie instrukcji konserwacji schodów ruchomych* prace konserwacyjne należy wykonywać z częstotliwością

- A. co miesiąc.
- B. co 2 miesiące.
- C. co 3 miesiące.
- D. co 4 miesiące.

Zadanie 37.

Zgodnie z kontrolką zamieszczoną na rysunku przegląd dźwigu powinien odbyć się w

- A. kwietniu 2013 r.
- B. lipcu 2014 r.
- C. lipcu 2015 r.
- D. sierpniu 2015 r.

**Zadanie 38.****Wyciąg z dokumentacji modernizacji windy w budynku użyteczności publicznej**

		Przed modernizacją	Po modernizacji
15	Drzwi kabinowe	automatyczne, centralne, dwupanelowe z napędem falownikowym wymiary 1100x2000 mm wykonane ze stali malowanej zabezpieczone kurtyną świetlną	automatyczne, centralne, dwupanelowe z napędem falownikowym wymiary 1100x2000 mm wykonane ze stali malowanej zabezpieczone kurtyną świetlną
16	Drzwi szybowe	automatyczne, centralne, dwupanelowe wymiary 1100x2000 mm wykonane ze stali oklejanej	automatyczne, centralne, dwupanelowe wymiary 1100x2000 mm wykonane ze stali malowanej
17	Kasety: wezwań i dyspozycji	przyciski o wymiarach 38x38 mm pokrywy wykonane z aluminium kasety umieszczone na ścianie i na wysokości umożliwiającej obsługę przez osoby niepełnosprawne	przyciski o wymiarach części roboczej nie mniejszych niż 45x45 mm z grafiką Braille'a pokrywy wykonane ze stali malowanej - kolor kontrastowy do koloru powierzchni przycisków kasety umieszczone w ościeżnicy drzwi szybowych lub na ścianie na wysokości umożliwiającej obsługę przez osoby niepełnosprawne

Zgodnie z danymi zawartymi w *Wyciągu z dokumentacji modernizacji windy w budynku użyteczności publicznej* po przeprowadzonej modernizacji windy kaseca sterownicza będzie posiadała

- A. pokrywę wykonaną z aluminium.
- B. pokrywę wykonaną ze stali malowanej.
- C. przyciski o wymiarach nie mniejszych niż 44x44 mm.
- D. przyciski o wymiarach nie mniejszych niż 38x38 mm.

Zadanie 39.

Jeżeli w instrukcji eksploatacji nie podaje się innych terminów, to przeglądy konserwacyjne dźwigów osobowych należy przeprowadzać nie rzadziej niż co

- A. 15 dni.
- B. 30 dni.
- C. 60 dni.
- D. 90 dni.

Zadanie 40.

Pomiary rezystancji izolacji obwodów elektrycznych, ze szczególnym uwzględnieniem obwodów bezpieczeństwa i ochrony przeciwpożarowej dźwigów osobowych określonych w załączniku nr 2 do rozporządzenia Ministra Przemysłu i Technologii z dnia 30.10.2018 r., wykonuje się **nie rzadziej niż**

- A. raz na dwa miesiące.
- B. raz na sześć miesięcy.
- C. raz na cztery miesiące.
- D. raz na dwanaście miesięcy.