

Nazwa kwalifikacji: **Montaż i konserwacja urządzeń dźwigowych**
Oznaczenie kwalifikacji: **EE.13**
Numer zadania: **01**
Wersja arkusza: **SG**

Wypełnia zdający

Numer PESEL zdającego*

--	--	--	--	--	--	--	--	--	--	--	--	--	--	--	--	--	--	--	--

Miejsce na naklejkę z numerem
PESEL i z kodem ośrodka

Czas trwania egzaminu: **180** minut.

EE.13-01-21.01-SG

EGZAMIN POTWIERDZAJĄCY KWALIFIKACJE W ZAWODZIE

Rok 2021

CZĘŚĆ PRAKTYCZNA

**PODSTAWA PROGRAMOWA
2017**

Instrukcja dla zdającego

1. Na pierwszej stronie arkusza egzaminacyjnego wpisz w oznaczonym miejscu swój numer PESEL i naklej naklejkę z numerem PESEL i z kodem ośrodka.
2. Na KARCIE OCENY w oznaczonym miejscu przyklej naklejkę z numerem PESEL oraz wpisz:
 - swój numer PESEL*,
 - oznaczenie kwalifikacji,
 - numer zadania,
 - numer stanowiska.
3. KARTĘ OCENY przełącz zespołowi nadzorującemu.
4. Sprawdź, czy arkusz egzaminacyjny zawiera 4 strony i nie zawiera błędów. Ewentualny brak stron lub inne usterki zgłoś przez podniesienie ręki przewodniczącemu zespołu nadzorującego.
5. Zapoznaj się z treścią zadania oraz stanowiskiem egzaminacyjnym. Masz na to 10 minut. Czas ten nie jest wliczony do czasu trwania egzaminu.
6. Czas rozpoczęcia i zakończenia pracy zapisz w widocznym miejscu przewodniczący zespołu nadzorującego.
7. Wykonaj samodzielnie zadanie egzaminacyjne. Przestrzegaj zasad bezpieczeństwa i organizacji pracy.
8. Jeżeli w zadaniu egzaminacyjnym występuje polecenie „zgłoś gotowość do oceny przez podniesienie ręki”, to zastosuj się do polecenia i poczekaj na decyzję przewodniczącego zespołu nadzorującego.
9. Po zakończeniu wykonania zadania pozostaw rezultaty oraz arkusz egzaminacyjny na swoim stanowisku lub w miejscu wskazanym przez przewodniczącego zespołu nadzorującego.
10. Po uzyskaniu zgody zespołu nadzorującego możesz opuścić salę/miejsce przeprowadzania egzaminu.

Powodzenia!

* w przypadku braku numeru PESEL – seria i numer paszportu lub innego dokumentu potwierdzającego tożsamość

Zadanie egzaminacyjne

Na płycie montażowej zamontuj elementy układu zasilania i sterowania napędu jazdy awaryjnej wciągarki zgodnie z rysunkiem 1.

Wykonaj montaż układu zasilania i sterowania napędu jazdy awaryjnej wciągarki dźwigowej według rysunku 2.

Połączenia elektryczne układu zasilania wciągarki wykonaj przewodem LgY 2,5 mm² oraz przewodem OWY 4x2,5 mm² od styczników do silnika M. Połączenia elektryczne układu sterowania, przewodami LgY 1 mm².

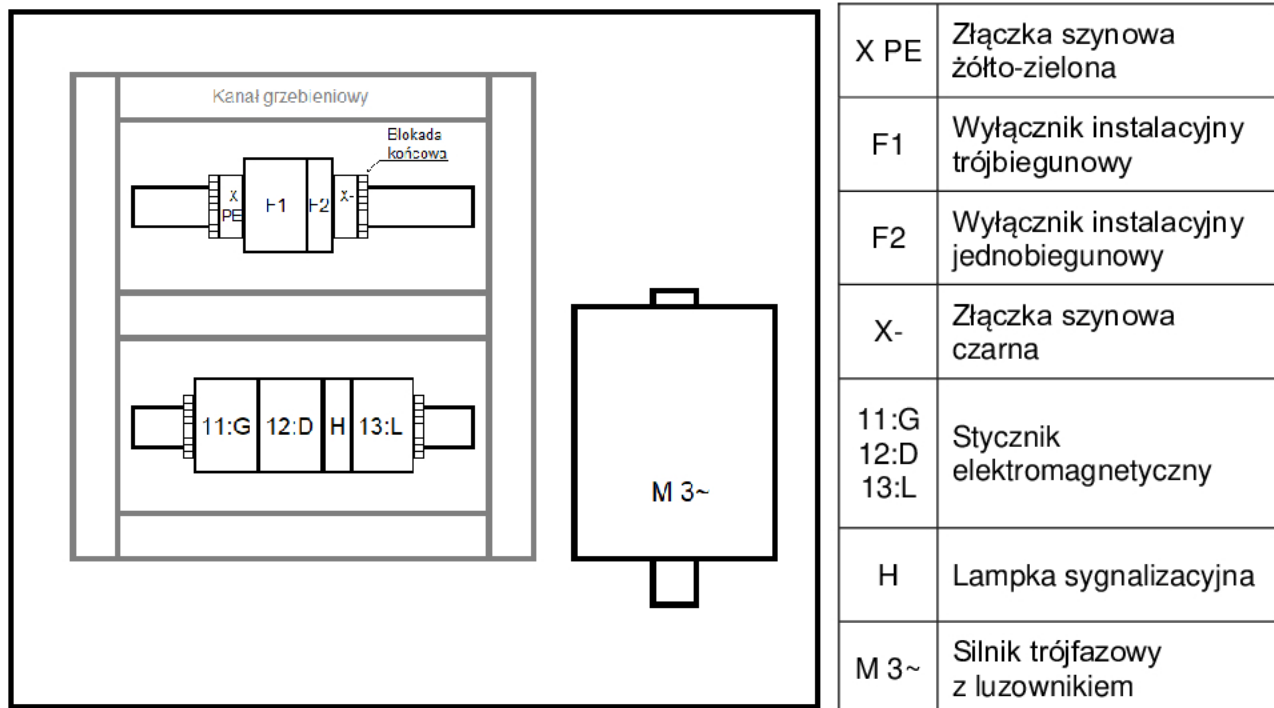
Układ sterowany jest za pomocą kasety jazdy awaryjnej, której przyciski sterownicze wyprowadzone są na kostkę łączeniową KŁ zgodnie z rysunkiem 3.

Uwaga: Po wykonaniu montażu układu elektrycznego zgłoś przez podniesienie ręki gotowość do podłączenia układu do źródła napięcia.

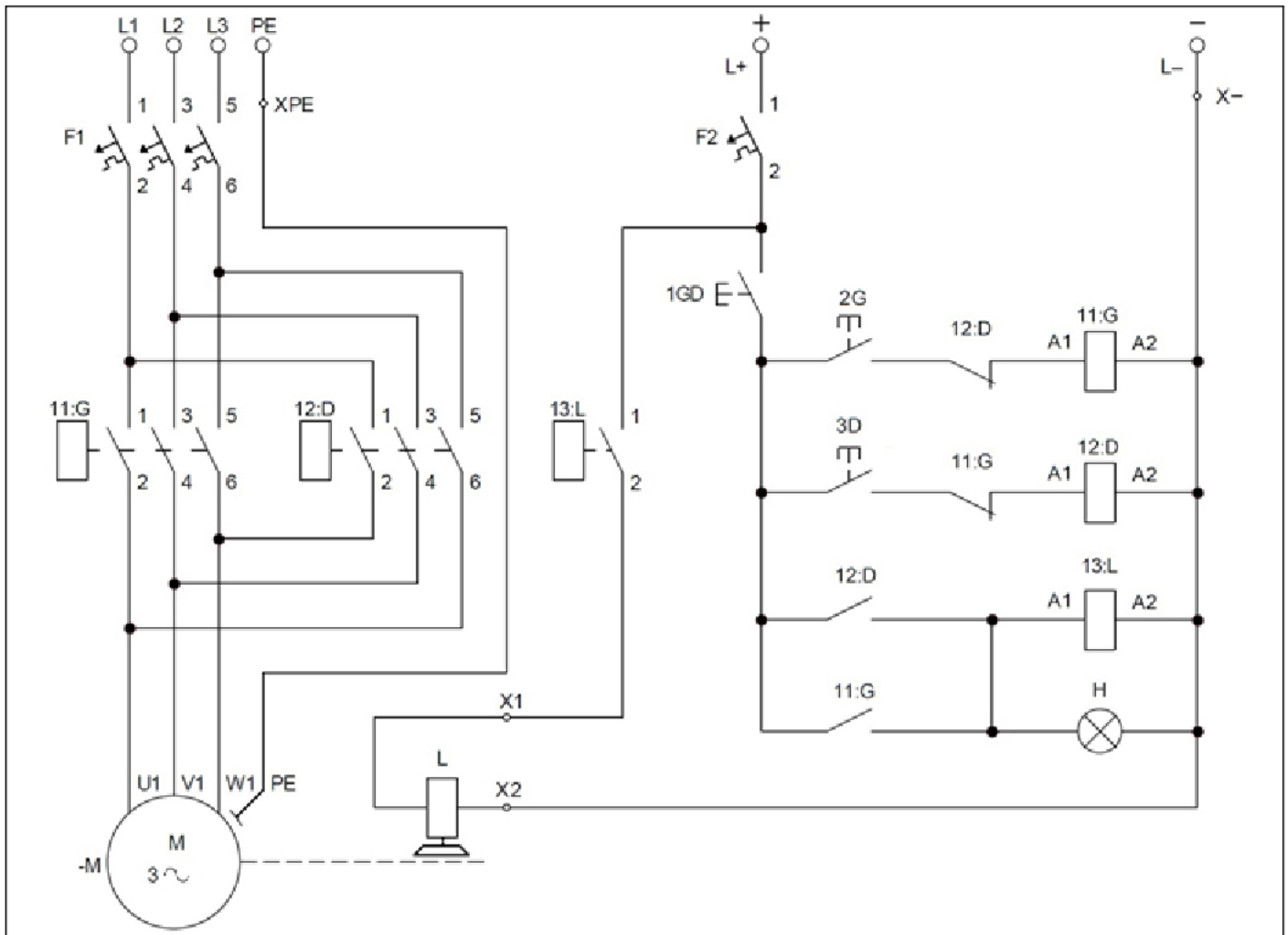
Po uzyskaniu zgody włącz napięcie zasilania i sprawdź działanie układu sterowania wciągarki (przy niezłączonym wyłączniku F1). W przypadku nieprawidłowego działania wprowadź niezbędne poprawki.

Zadanie wykonaj na przygotowanym stanowisku pracy wyposażonym w niezbędne materiały, narzędzia i sprzęt.

Rysunek 1. Widok płyty montażowej



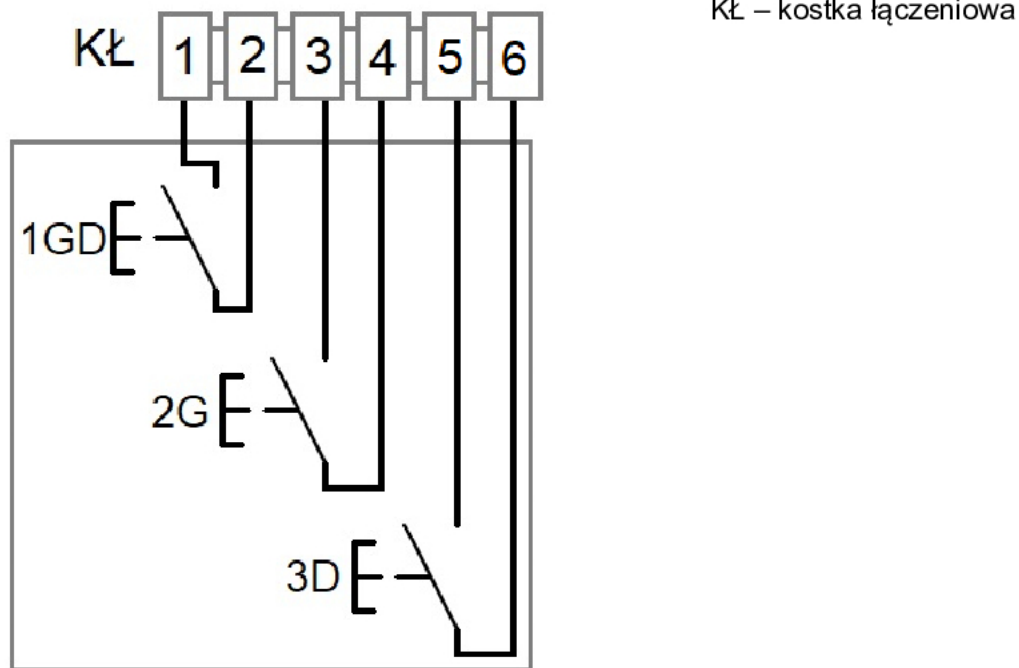
Rysunek 2. Schemat elektryczny układu zasilania i sterowania napędu jazdy awaryjnej



Specyfikacja elementów układu zasilania i sterowania

F1	Wyłącznik instalacyjny trójbiegunowy	F2	Wyłącznik instalacyjny jednobiegunowy
		1GD	Przycisk góra-dół kasety sterowniczej
11:G	Stycznik elektromagnetyczny jazdy góra	2G	Przycisk jazdy góra
		3D	Przycisk jazdy dół
12:D	Stycznik elektromagnetyczny jazdy dół	13:L	Stycznik elektromagnetyczny luzownika silnika wciągarki
XPE	Złączka szynowa żółto-zielona	H	Lampka sygnalizacyjna
M 3~	Silnik trójfazowy wciągarki	X-	Złączka szynowa czarna
L	Luzownik hamulca silnika wciągarki	X1, X2	Kostka łączeniowa luzownika hamulca silnika

Rysunek 3. Konfiguracja kasety jazdy rewizyjnej



Czas przeznaczony na wykonanie zadania wynosi 180 minut.

Ocenie podlegać będą 4 rezultaty:

- zamontowane elementy układu zasilania i sterowania napędu jazdy awaryjnej wciągarki,
- zmontowany układ zasilania i sterowania napędu jazdy awaryjnej wciągarki,
- działanie układu sterowania napędu jazdy awaryjnej wciągarki,
- działanie układu zasilania napędu jazdy awaryjnej wciągarki,

oraz

przebieg montażu układu zasilania i sterowania napędu jazdy awaryjnej wciągarki.

