

**EGZAMIN POTWIERDZAJĄCY KWALIFIKACJE W ZAWODZIE
Rok 2021
ZASADY OCENIANIA**

Arkusz zawiera informacje prawnie chronione
do momentu rozpoczęcia egzaminu

Nazwa kwalifikacji: **Montaż i konserwacja urządzeń dźwigowych**
 Oznaczenie arkusza: **EE.13-01-21.01-SG**
 Oznaczenie kwalifikacji: **EE.13**
 Numer zadania: **01**
 Wersja arkusza: **SG**

**PODSTAWA PROGRAMOWA
2017**

Wypełnia egzaminator

Kod ośrodka –

Kod egzaminatora

Data egzaminu
Dzień Miesiąc Rok

Godzina rozpoczęcia egzaminu :

Numer PESEL zdającego*											Numer stanowiska	

* w przypadku braku numeru *PESEL* – seria i numer paszportu lub innego dokumentu potwierdzającego tożsamość

Egzaminatorze!

- Oceniaj prace zdających rzetelnie i z zaangażowaniem. Dokumentuj wyniki oceny.
- Stosuj przyjęte zasady oceniania w sposób obiektywny.
- Jeżeli zdający, wykonując zadanie egzaminacyjne, uzyskuje inne rezultaty albo pożądane rezultaty uzyskuje w inny sposób niż uwzględniony w zasadach oceniania lub przedstawia nietypowe rozwiązanie, ale zgodnie ze sztuką w zawodzie, to nadal oceniaj zgodnie z kryteriami zawartymi w zasadach oceniania. Informacje o tym, że zasady oceniania nie przewidują zaistniałej sytuacji, prześlij niezwłocznie w formie pisemnej notatki do Przewodniczącego Zespołu Egzaminacyjnego z prośbą o przekazanie jej do Okręgowej Komisji Egzaminacyjnej. Notatka może być sporządzona odręcznie w trybie roboczym.
- Informuj przewodniczącego zespołu nadzorującego o wszystkich nieprawidłowościach zaistniałych w trakcie egzaminu, w tym w szczególności o naruszeniach przepisów bezpieczeństwa i higieny pracy i o podejrzeniach niesamodzielności w wykonaniu zadania przez zdającego.

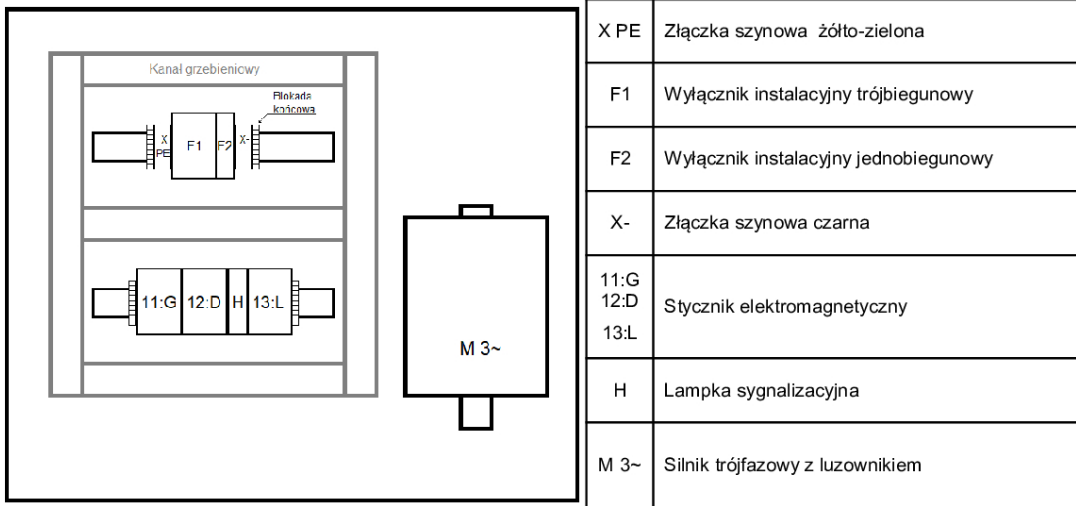
Rezultat 4: Działanie układu zasilania napędu jazdy awaryjnej wciągarki										
1	Załączenie wyłącznika F1 nie powoduje samoczynnego zadziałania układu ani zwarcia w układzie zasilania									
2	Wyłącznik F1 umożliwia wyłączenie napięcia w układzie zasilania w dowolnym momencie									
3	Załączenie stycznika 11:G powoduje załączenie silnika									
4	Załączenie stycznika 12:D powoduje załączenie silnika i obracanie jego wału w przeciwnym kierunku niż przy załączonym styczniku 11:G									
5	Silnik pracuje prawidłowo (zasilany z trzech faz)									
Przebieg 1: Montaż układu zasilania i sterowania napędu jazdy awaryjnej wciągarki										
1	Zdający posługiwał się zestawem narzędzi monterskich w sposób bezpieczny i zgodnie z przeznaczeniem									
2	Zdający utrzymywał porządek na stanowisku pracy									
3	Wszystkie prace montażowe i prace przy ewentualnej korekcie układu wykonywane były przy wyłączonych napięciach zasilających									

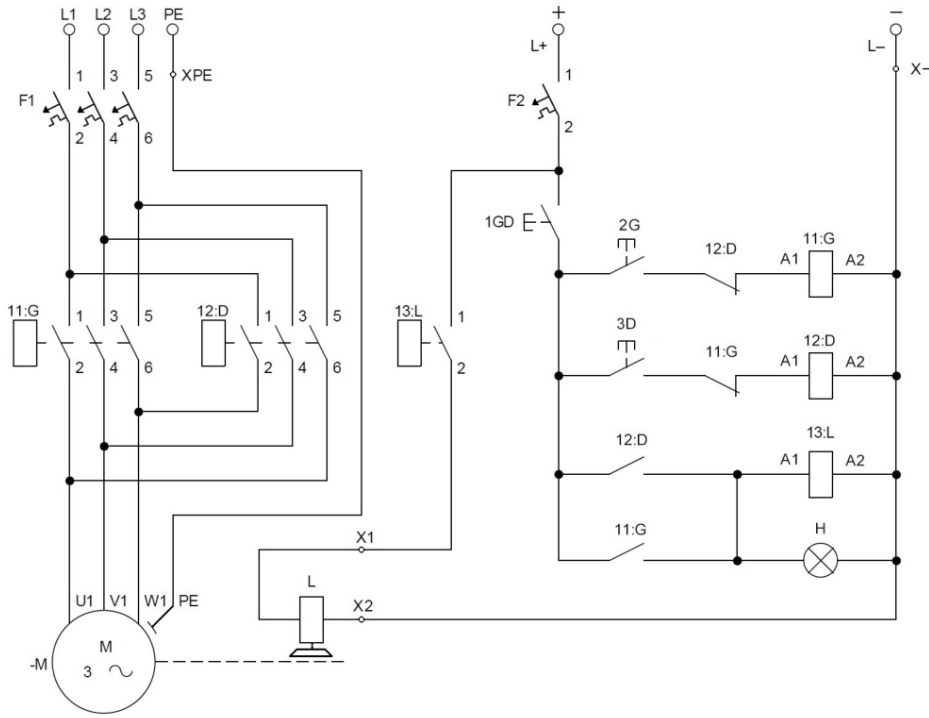
Egzaminator

imię i nazwisko

.....

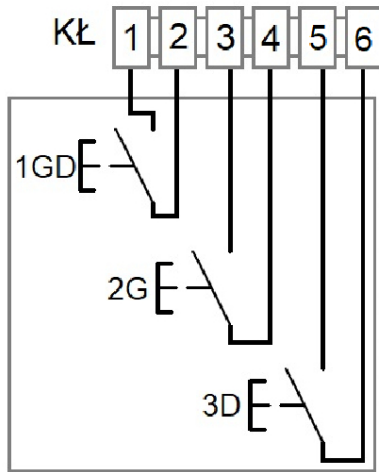
data i czytelny podpis





Pobrano z arkusze24.pl

Elementy układu zasilania i układu sterowania			
F1	Wyłącznik instalacyjny trójbiegunowy	F2	Wyłącznik instalacyjny jednobiegunowy
		1GD	Przycisk góra-dół kasety sterowniczej
11:G	Stycznik elektromagnetyczny jazdy góra	2G	Przycisk jazdy góra
		3D	Przycisk jazdy dół
12:D	Stycznik elektromagnetyczny jazdy dół	13:L	Stycznik elektromagnetyczny luzownika silnika wciągarki
XPE	Złączka szynowa żółto-zielona	H	Lampka sygnalizacyjna
M 3~	Silnik trójfazowy wciągarki	X-	Złączka szynowa czarna
L	Luzownik hamulca silnika wciągarki	X1, X2	Kostka łączeniowa luzownika hamulca silnika



KŁ – kostka łączeniowa