

**EGZAMIN POTWIERDZAJĄCY KWALIFIKACJE W ZAWODZIE
Rok 2021
ZASADY OCENIANIA**

Arkusz zawiera informacje prawnie chronione
do momentu rozpoczęcia egzaminu

Nazwa kwalifikacji: **Montaż i konserwacja urządzeń dźwigowych**
 Oznaczenie arkusza: **EE.13-01-21.06-SG**
 Oznaczenie kwalifikacji: **EE.13**
 Numer zadania: **01**
 Wersja arkusza: **SG**

**PODSTAWA PROGRAMOWA
2017**

Wypełnia egzaminator

Kod ośrodka –

Kod egzaminatora

Data egzaminu
Dzień Miesiąc Rok

Godzina rozpoczęcia egzaminu :

Numer PESEL zdającego*											Numer stanowiska	

* w przypadku braku numeru *PESEL* – seria i numer paszportu lub innego dokumentu potwierdzającego tożsamość

Egzaminatorze!

- Oceniaj prace zdających rzetelnie i z zaangażowaniem. Dokumentuj wyniki oceny.
- Stosuj przyjęte zasady oceniania w sposób obiektywny.
- Jeżeli zdający, wykonując zadanie egzaminacyjne, uzyskuje inne rezultaty albo pożądane rezultaty uzyskuje w inny sposób niż uwzględniony w zasadach oceniania lub przedstawia nietypowe rozwiązanie, ale zgodnie ze sztuką w zawodzie, to nadal oceniaj zgodnie z kryteriami zawartymi w zasadach oceniania. Informacje o tym, że zasady oceniania nie przewidują zaistniałej sytuacji, przełącz niezwłocznie w formie pisemnej notatki do Przewodniczącego Zespołu Egzaminacyjnego z prośbą o przekazanie jej do Okręgowej Komisji Egzaminacyjnej. Notatka może być sporządzona odręcznie w trybie roboczym.
- Informuj przewodniczącego zespołu nadzorującego o wszystkich nieprawidłowościach zaistniałych w trakcie egzaminu, w tym w szczególności o naruszeniach przepisów bezpieczeństwa i higieny pracy i o podejrzeniach niesamodzielności w wykonaniu zadania przez zdającego.

Elementy podlegające ocenie/kryteria oceny

Egzaminator wpisuje **T**,
jeżeli zdający spełnił
kryterium albo **N**, jeżeli
nie spełnił

Rezultat 1: Zamontowane elementy obwodów zasilania i sterowania silnika wciągarki dźwigu budowlanego

1	Aparaty na szynie Sz 1 zamontowane w kolejności od strony lewej: złączka szynowa ZPE żółto-zielona, wyłącznik nadprądowy trójbiegunowy F1, wyłącznik nadprądowy jednobiegunowy F2, złączka szynowa Z – czarna									
2	Wszystkie aparaty na szynie Sz 1 mają zamknięte zatrzaski									
3	Aparaty na szynie Sz 1 zabezpieczone blokadami końcowymi po obu stronach									
4	Aparaty na szynie Sz 2 zamontowane w kolejności od strony lewej: stycznik SG, stycznik SD, stycznik SH									
5	Wszystkie aparaty na szynie Sz 2 mają zamknięte zatrzaski									
6	Aparaty na szynie Sz 2 zabezpieczone blokadami końcowymi po obu stronach									
7	Kaseta sterownicza K1 zamontowana na płycie montażowej zgodnie z rysunkiem 1 Rozmieszczenie elementów na płycie montażowej									

Rezultat 2: Zmontowany obwód zasilania i sterowania silnika wciągarki dźwigu budowlanego									
1	Połączenie w układzie zasilania wykonane przewodem LgY 2,5 mm ²								
2	Połączenie w układzie sterowania wykonane przewodem LgY 1 mm ²								
3	Do połączenia przewodu ochronnego użyto złączki żółto-zielonej, a do „-” układu sterowania zasilania złączki czarnej								
4	Wszystkie przewody mają zaciśnięte końcówki tulejowe								
5	Końcówki tulejowe w całości pokrywają odizolowany przewód								
6	Wszystkie przewody zamontowane w zaciskach urządzeń tak, że przy próbie poruszenia ręką nie ma oznak ich poluzowania lub wypadnięcia								
7	Wszystkie przewody umieszczone w kanałach grzebieniowych, a kanały grzebieniowe zamknięte listwami								
8	Po otwarciu kanałów przewody mają długość dobraną do odległości pomiędzy elementami								
9	Przewody w kanałach grzebieniowych ułożone w sposób uporządkowany								

Rezultat 3: Działanie obwodu sterowania silnika wciągarki dźwigu budowlanego

Po informacji od przewodniczącego ZN należy sprawdzić poprawność montażu przez zdającego obwodów zgodnie z załączonymi rysunkami i ewentualnie wyrazić zgodę na wykonanie przez zdającego procedury sprawdzającej wyszczególnionej w kryteriach R.3.2-R.3.8.

Uwaga: Obwód sterowania należy sprawdzić bez zasilania obwodu zasilania (niezałączony wyłącznik F1). W przypadku gdy wszystkie elementy procedury są spełnione należy zezwolić zdającemu na sprawdzenie obwodów przy załączonym wyłączniku F1.

1	Wyłącznik instalacyjny F2 zamontowany tak, że można włączyć zasilanie w dowolnym momencie działania układu.																			
2	Wciśnięcie przycisku PG powoduje równoczesne załączenie styczników SG i SH z podtrzymaniem ich działania																			
3	Przy załączonych stycznikach SG i SH możliwe jest obracanie wału silnika (hamulec jest zwolniony)																			
4	Podczas działania styczników SG i SH nie jest możliwe uruchomienie stycznika SD																			
5	Wciśnięcie przycisku PW powoduje wyłączenie załączonych styczników (SG i SH lub SD i SH)																			
6	Wciśnięcie przycisku PD powoduje równoczesne załączenie styczników SD i SH z podtrzymaniem ich działania																			
7	Przy załączonych stycznikach SD i SH możliwe jest obracanie wału silnika (hamulec jest zwolniony)																			
8	Podczas działania stycznika SD i SH nie jest możliwe uruchomienie stycznika SG																			

Rezultat 4: Działanie obwodu zasilania silnika wciągarki dźwigu budowlanego

1	Uruchomienie silnika możliwe jest tylko po załączeniu wyłącznika F1								
2	Załączenie styczników SG i SH powoduje załączenie silnika								
3	Wciśnięcie przycisku PW przy załączonych stycznikach SG i SH powoduje natychmiastowe zahamowanie wirnika silnika – zadziałanie hamulca								
4	Załączenie styczników SD i SH powoduje załączenie silnika z przeciwnym kierunkiem obrotu wirnika, niż dla załączenia stycznika SG i SH								
5	Wciśnięcie przycisku PW przy załączonych stycznikach SD i SH powoduje natychmiastowe zahamowanie wirnika silnika – zadziałanie hamulca								
6	Silnik pracuje prawidłowo i nie powoduje zadziałania zabezpieczenia F1								

Przebieg 1: Montaż obwodu zasilania i sterowania silnika wciągarki dźwigu budowlanego

Zdający:

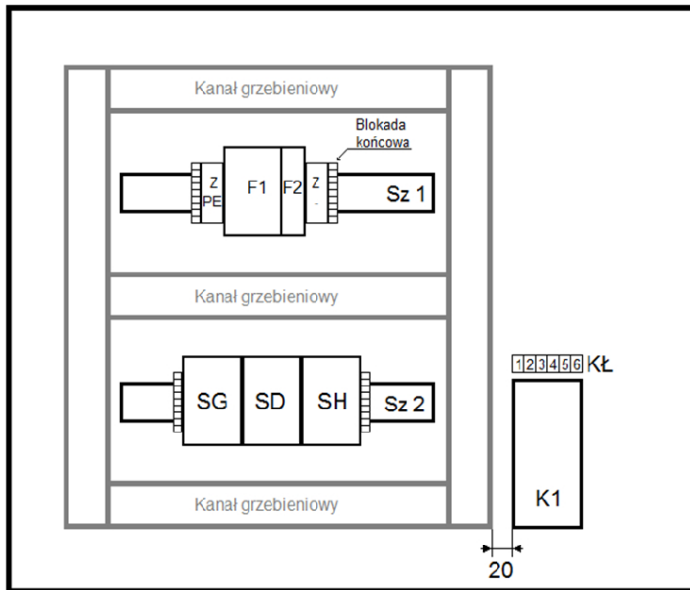
1	posługiwał się zestawem narzędzi monterskich w sposób bezpieczny i zgodnie z przeznaczeniem								
2	utrzymywał porządek na stanowisku pracy								
3	wszystkie prace montażowe i prace przy ewentualnej korekcie układu wykonywał przy wyłączonym napięciu zasilającym								

Egzaminator

imię i nazwisko

.....

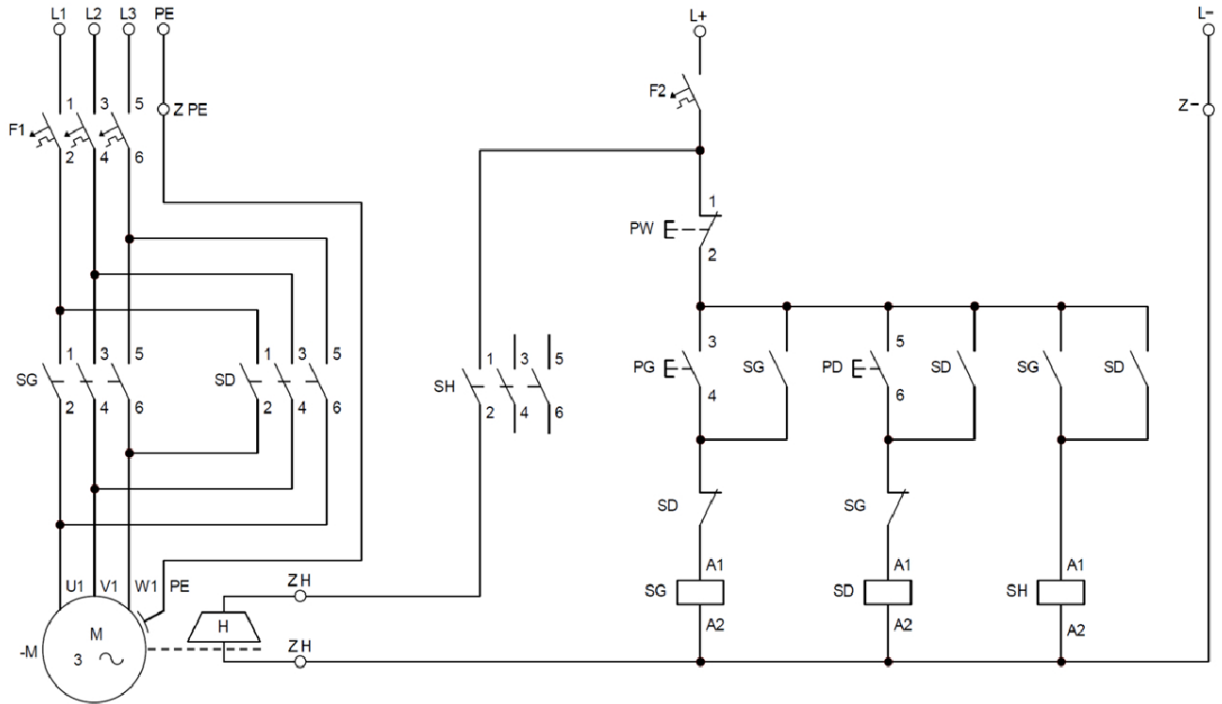
data i czytelny podpis



Elementy układu

F1	wyłącznik nadprądowy trójbiegunowy
Z PE	złączka śrubowa żółto-zielona,
SG	stycznik jazdy góra
SD	stycznik jazdy dół
M	trójfazowy silnik napędowy wciągarki
H	hamulec silnika napędowego wciągarki
F2	wyłącznik nadprądowy jednobiegunowy
Z -	złączka śrubowa czarna,
SH	stycznik hamulca silnika napędowego wciągarki
PW	przycisk wyłącz kasety sterowniczej
PG	przycisk jazdy góra kasety sterowniczej
PD	przycisk jazdy dół kasety sterowniczej

Rozmieszczenie elementów na płycie montażowej



Schemat elektryczny obwodu zasilania i sterowania silnika napędowego wciągarki dźwigowej