

Nazwa kwalifikacji: **Montaż i konserwacja urządzeń dźwigowych**
Oznaczenie kwalifikacji: **EE.13**
Numer zadania: **01**
Wersja arkusza: **SG**

Wypełnia zdający

Numer PESEL zdającego*

--	--	--	--	--	--	--	--	--	--	--	--	--	--	--	--	--	--	--	--

Miejsce na naklejkę z numerem
PESEL i z kodem ośrodka

Czas trwania egzaminu: **180 minut**

EE.13-01-20.06-SG

EGZAMIN POTWIERDZAJĄCY KWALIFIKACJE W ZAWODZIE

Rok 2020

CZĘŚĆ PRAKTYCZNA

**PODSTAWA PROGRAMOWA
2017**

Instrukcja dla zdającego

1. Na pierwszej stronie arkusza egzaminacyjnego wpisz w oznaczonym miejscu swój numer PESEL i naklej naklejkę z numerem PESEL i z kodem ośrodka.
2. Na **KARCIE OCENY** w oznaczonym miejscu przyklej naklejkę z numerem PESEL oraz wpisz:
 - swój numer PESEL*,
 - oznaczenie kwalifikacji,
 - numer zadania,
 - numer stanowiska.
3. **KARTE OCENY** przekaz zespołowi nadzorującemu.
4. Sprawdź, czy arkusz egzaminacyjny zawiera 4 strony i nie zawiera błędów. Ewentualny brak stron lub inne usterki zgłoś przez podniesienie ręki przewodniczącemu zespołu nadzorującego.
5. Zapoznaj się z treścią zadania oraz stanowiskiem egzaminacyjnym. Masz na to 10 minut. Czas ten nie jest wliczany do czasu trwania egzaminu.
6. Czas rozpoczęcia i zakończenia pracy zapisze w widocznym miejscu przewodniczący zespołu nadzorującego.
7. Wykonaj samodzielnie zadanie egzaminacyjne. Przestrzegaj zasad bezpieczeństwa i organizacji pracy.
8. Jeżeli w zadaniu egzaminacyjnym występuje polecenie „zgłoś gotowość do oceny przez podniesienie ręki”, to zastosuj się do polecenia i poczekaj na decyzję przewodniczącego zespołu nadzorującego.
9. Po zakończeniu wykonania zadania pozostaw rezultaty oraz arkusz egzaminacyjny na swoim stanowisku lub w miejscu wskazanym przez przewodniczącego zespołu nadzorującego.
10. Po uzyskaniu zgody zespołu nadzorującego możesz opuścić salę/miejsce przeprowadzania egzaminu.

Powodzenia!

* w przypadku braku numeru PESEL – seria i numer paszportu lub innego dokumentu potwierdzającego tożsamość

Zadanie egzaminacyjne

Zmontuj układu zasilania i sterowania silnika napędowego schodów ruchomych.

Montaż mechaniczny wykonaj zgodnie z rysunkiem 1. Silnik napędowy zamocuj do płyty montażowej wykorzystując płytę 300x300 mm do której silnik jest przytwierdzony.

W układzie zasilania połączenie pomiędzy wyłącznikiem F1 a stycznikiem KM należy wykonać przewodem LgY 2,5 mm², a pomiędzy stycznikiem KM a silnikiem wciągarki przewodem OWY 4x2,5 mm².

Do połączeń elektrycznych w układzie sterowania należy użyć przewodu LgY 1 mm². Montaż elektryczny wykonaj zgodnie z rysunkiem 2 z uwzględnieniem istniejących połączeń w elementach przedstawionych na rysunku 3.

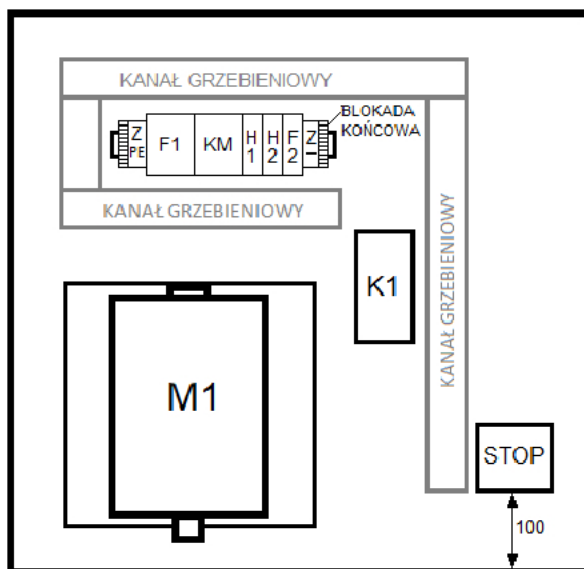
Połączenia w układzie sterowania od zacisku „-” kostki „X” do elementów wykonaj przewodem w izolacji koloru czarnego. Pozostałe połączenia w układzie sterowania wykonaj przewodem w izolacji koloru czerwonego. Przewody poprowadź w sposób uporządkowany i estetyczny.

Po zmontowaniu układu zasilania zmierz ciągłość przewodu ochronnego od złączki Z PE do silnika napędowego. Wynik pomiaru zapisz w tabeli *Pomiar ciągłości przewodu ochronnego PE*. Oceń ciągłość przewodu ochronnego na podstawie wyniku pomiaru.

Uwaga

Po zmontowaniu układu elektrycznego, zgłoś przez podniesienie ręki gotowość podłączenia układu sterowania do źródła napięcia zasilającego. Po uzyskaniu zgody włącz napięcie zasilania i sprawdź działanie układu. W przypadku nieprawidłowego działania, dokonaj niezbędnych modyfikacji.

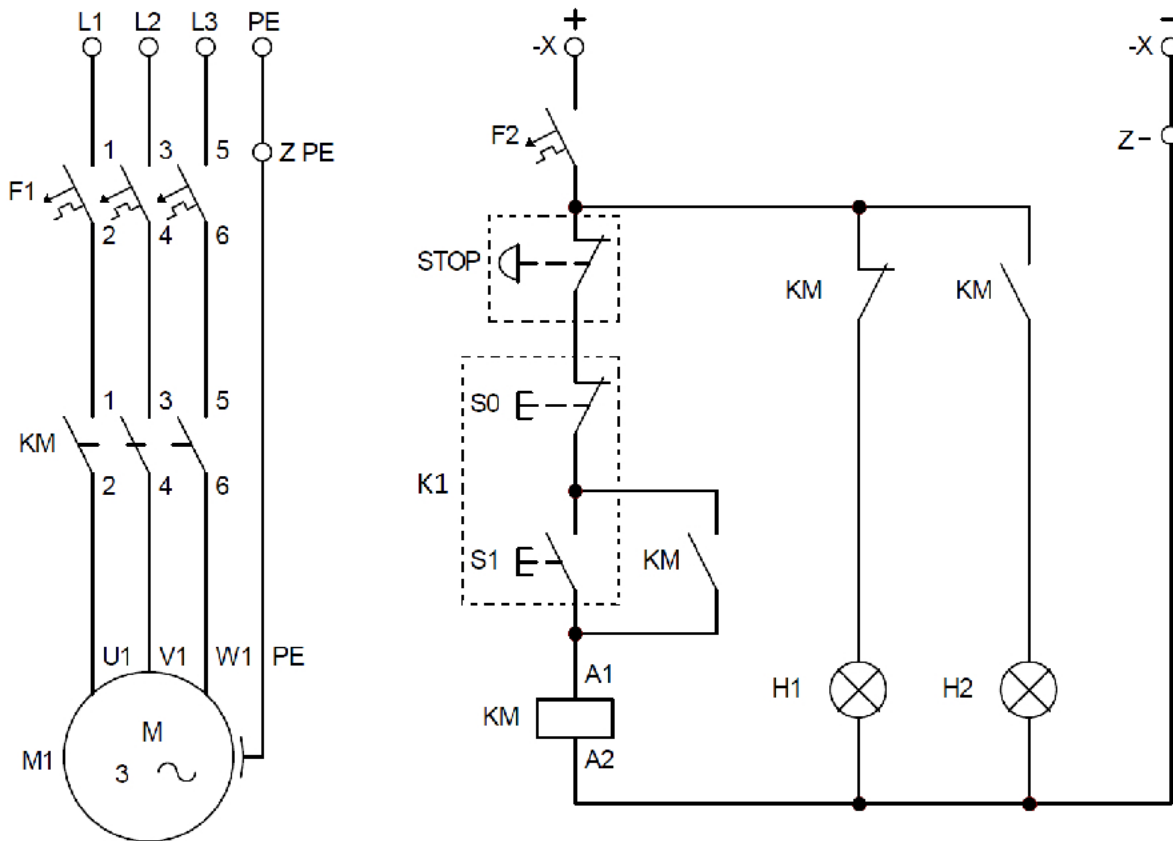
Zadanie wykonaj na przygotowanym stanowisku pracy wyposażonym w niezbędne materiały, narzędzia i sprzęt.



Specyfikacja:

Z PE	-	złączka szynowa żółto-zielona
F1	-	wyłącznik instalacyjny trójfazowy
KM	-	stycznik elektromagnetyczny
H1	-	lampka sygnalizacyjna zielona
H2	-	lampka sygnalizacyjna czerwona
F2	-	wyłącznik instalacyjny jednofazowy
Z	-	złączka szynowa czarna
K1	-	kasetka sterownicza
STOP	-	przycisk bezpieczeństwa
M1	-	silnik napędowy schodów ruchomych

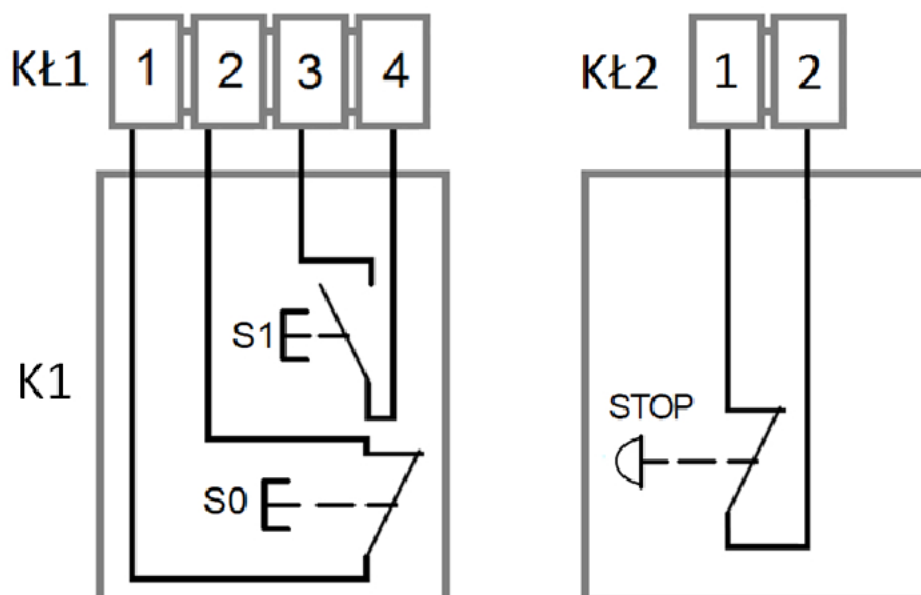
Rysunek 1. Rozmieszczenie elementów na płycie montażowej



Specyfikacja:

- Z PE - złączka szynowa żółto-zielona
- F1 - wyłącznik instalacyjny trójfazowy
- KM - stycznik elektromagnetyczny
- M1 - silnik napędowy schodów ruchomych
- F2 - wyłącznik instalacyjny jednofazowy
- Z - złączka szynowa czarna
- K1 - kasetta sterownicza
- STOP - przycisk bezpieczeństwa
- S0 - przycisk sterowniczy wyłącz
- S1 - przycisk sterowniczy załącz
- H1 - lampka sygnalizacyjna zielona
- H2 - Lampka sygnalizacyjna czerwona

Rysunek 2. Schemat elektryczny układu zasilania i sterowania silnika napędowego schodów ruchomych



Specyfikacja:

- KŁ1 - kostka łączeniowa 1
- KŁ2 - kostka łączeniowa 2
- S0 - przycisk sterowniczy wyłącz
- S1 - przycisk sterowniczy załącz
- STOP - przycisk bezpieczeństwa

Rysunek 3. Konfiguracja kasety sterowniczej K1 i przycisku bezpieczeństwa STOP

Czas przeznaczony na wykonanie zadania wynosi 180 minut.

Ocenie podlegać będą 4 rezultaty:

- zamontowane elementy zasilania i sterowania silnika napędowego schodów ruchomych,
 - zmontowany układ zasilania i układ sterowania silnika napędowego schodów ruchomych,
 - działanie układu sterowania silnika napędowego schodów ruchomych,
 - ciągłość przewodu ochronnego i działanie układu zasilania silnika napędowego schodów ruchomych.
- oraz

przebieg montażu układu zasilania i układu sterowania silnika napędowego schodów ruchomych.

Tabela: Pomiar ciągłości przewodu ochronnego PE

Punkty pomiaru	Zmierzona wartość	Jednostka	Ocena pomiaru Ciągłość/Brak ciągłości
Z PE – M1 PE			

