

Nazwa kwalifikacji: **Wykonywanie obsługi liniowej statków powietrznych i obsługi hangarowej
wyposażenia awionicznego**

Oznaczenie kwalifikacji: **EE.12**

Numer zadania: **01**

Wersja arkusza: **SG**

Wypełnia zdający

Numer PESEL zdającego*

--	--	--	--	--	--	--	--	--	--	--	--	--	--	--	--	--	--	--	--

Miejsce na naklejkę z numerem
PESEL i z kodem ośrodka

Czas trwania egzaminu: **180** minut.

EE.12-01-21.01-SG

EGZAMIN POTWIERDZAJĄCY KWALIFIKACJE W ZAWODZIE

Rok 2021

CZĘŚĆ PRAKTYCZNA

**PODSTAWA PROGRAMOWA
2017**

Instrukcja dla zdającego

1. Na pierwszej stronie arkusza egzaminacyjnego wpisz w oznaczonym miejscu swój numer PESEL i naklej naklejkę z numerem PESEL i z kodem ośrodka.
2. Na KARCIE OCENY w oznaczonym miejscu przyklej naklejkę z numerem PESEL oraz wpisz:
 - swój numer PESEL*,
 - oznaczenie kwalifikacji,
 - numer zadania,
 - numer stanowiska.
3. Sprawdź, czy arkusz egzaminacyjny zawiera 13 stron i nie zawiera błędów. Ewentualny brak stron lub inne usterki zgłoś przez podniesienie ręki przewodniczącemu zespołu nadzorującego.
4. Zapoznaj się z treścią zadania oraz stanowiskiem egzaminacyjnym. Masz na to 10 minut. Czas ten nie jest wliczany do czasu trwania egzaminu.
5. Czas rozpoczęcia i zakończenia pracy zapisze w widocznym miejscu przewodniczący zespołu nadzorującego.
6. Wykonaj samodzielnie zadanie egzaminacyjne. Przestrzegaj zasad bezpieczeństwa i organizacji pracy.
7. Po zakończeniu wykonania zadania pozostaw arkusz egzaminacyjny z rezultatami oraz KARTĘ OCENY na swoim stanowisku lub w miejscu wskazanym przez przewodniczącego zespołu nadzorującego.
8. Po uzyskaniu zgody zespołu nadzorującego możesz opuścić salę/miejsce przeprowadzania egzaminu.

Powodzenia!

* w przypadku braku numeru PESEL – seria i numer paszportu lub innego dokumentu potwierdzającego tożsamość

Zadanie egzaminacyjne

Organizacja obsługowa otrzymała zlecenie wykonania modyfikacji polegającej na zabudowie radiostacji XCOM-760 w jednomiejscowym szybowcu typu SZD-30 Pirat, w miejsce istniejącej radiostacji RS-6101/1.

Do Twoich zadań jako technika awionika należy:

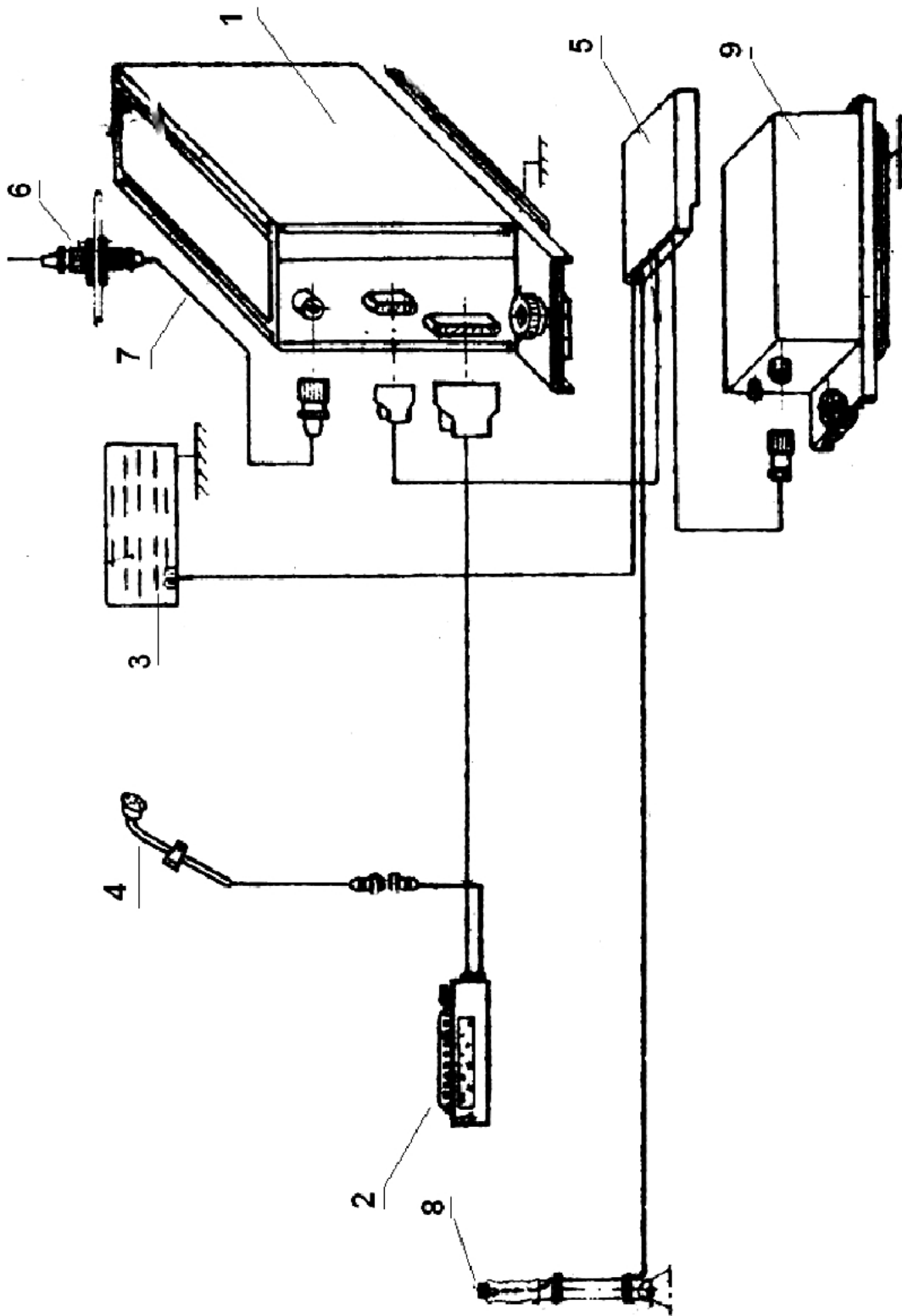
- sporządzenie opisu słownego działania układu radiostacji XCOM-760 – uzupełnij tabelę 3,
- określenie połączeń elektrycznych przycisku nadawania PTT ze złączem DB15 z uwzględnieniem listwy zaciskowej – uzupełnij tabelę 4,
- określenie połączeń elektrycznych gniazda mikrofonowego 29ZS14 ze złączem DB15 z uwzględnieniem listwy zaciskowej – uzupełnij tabelę 5,
- narysowanie schematu ideowego zasilania energią elektryczną radiostacji XCOM-760 – uzupełnij rysunek 10,
- obliczenie:
 - wartości bezpiecznika topikowego – uzupełnij tabele 6 i 7,
 - czasu pracy radiostacji przy zasilaniu akumulatorowym po którym należy doładować akumulator – uzupełnij tabele 8, 9 i 10.

Budowa i dane techniczne radiostacji RS-6101/1

Radiostacja RS 6101/1 jest 9 – kanałowym transceiverem przeznaczonym dla lekkich statków powietrznych, a w szczególności dla szybowców, motoszybowców i lekkich samolotów pracującą w systemie simpleks w paśmie VHF z modulacją amplitudy A3E. Radiostacja pozwala na utrzymywanie łączności pomiędzy pilotem i obsługą naziemną, pomiędzy pilotami statków powietrznych, jak również zawiera wbudowany system interkomu. Sztwna i zwarta konstrukcja zapewnia odporność na ekstremalne temperatury, wilgotność, wibracje i przeciążenia udarowe.

Urządzenia składowe wersji szybowcowej radiostacji RS-6101/1 (rysunek 1)

- blok nadawczo – odbiorczy o mocy nadajnika 1,5 W (1),
- wydzielony manipulator, który zawiera 9 przycisków klawiszowych dla wybierania kanałów, włączania radiostacji, blokady szumów odbiornika, jak również regulator siły głosu oraz wskaźnik napięcia akumulatora (2),
- głośnik 1,5 W (3),
- mikrofon węglowy lub dynamiczny (4),
- listwa zaciskowa dla przewodów łączących elementy radiostacji i zasilacz akumulatorowy (5),
- antena prętowa (6),
- przewód antenowy z wtykiem koncentrycznym (7),
- przycisk PTT „NADAWANIE” (8),
- zasilacz akumulatorowy 12 V / 3,5 Ah (9).



Rysunek 1. Wykaz elementów instalacji radiostacji RS-6101/1

1 – blok nadawczo – odbiorczy, 2 – wydzielony manipulator, 3 – głośnik, 4 – mikrofon, 5 – listwa zaciskowa, 6 – antena prętowa, 7 – przewód antenowy, 8 – przycisk PTT, 9 – zasilacz akumulatorowy

Budowa i dane techniczne radiostacji XCOM 760

Radiostacja XCOM 760 jest transceiverem przeznaczonym dla lekkich statków powietrznych, a w szczególności dla szybowców, motoszybowców i lekkich samolotów pracującą w systemie simpleks w paśmie VHF z modulacją amplitudy A3E. Moc wyjściowa nadajnika 5,9 W zapewnia dobrą słyszalność, funkcja podwójnego nasłuchu podnosi poziom bezpieczeństwa, pozwalając pilotowi na odsłuchiwanie częstotliwości rezerwowej przy stałe aktywnej częstotliwości podstawowej. XCOM-760 ma 99 komórek pamięci kanałów, duże pokrętła regulacji głośności i wyboru częstotliwości oraz ergonomicznie rozmieszczone elementy sterujące.

Urządzenia składowe wersji szybowcowej radiostacji XCOM-760

- blok nadawczo – odbiorczy XCOM-760,
- głośnik 3 W/8 Ω ,
- gniazdo mikrofonowe,
- listwa zaciskowa dla przewodów łączących elementy radiostacji i zasilacz akumulatorowy,
- główny przewód magistralny,
- antena prętowa,
- przewód antenowy z wtykiem koncentrycznym,
- przycisk PTT „NADAWANIE”,
- zasilacz akumulatorowy 12 V/3,5 Ah.

Dane techniczne XCOM-760

Zasilanie - U_N	13,8 VDC z sieci pokładowej (z sieci 28 VDC przy użyciu zewnętrznego zasilacza) lub z zasilacza akumulatorowego 12 VDC
Zasilanie (napięcie minimalne) - U_{MIN}	Voltage alert – migający na wyświetlaczu LCD komunikat LOW BATT przy wartości napięcia zasilającego ≤ 11 VDC
Pobór prądu - I_{NOM}	Odbiór: $I_O \leq 0,14$ A, Nadawanie: $I_N \leq 2,5$ A
Pojemność elektryczna Q zasilacza akumulatorowego	3,5 Ah
Wyjście akustyczne	Głośnik 3 W/8 Ω



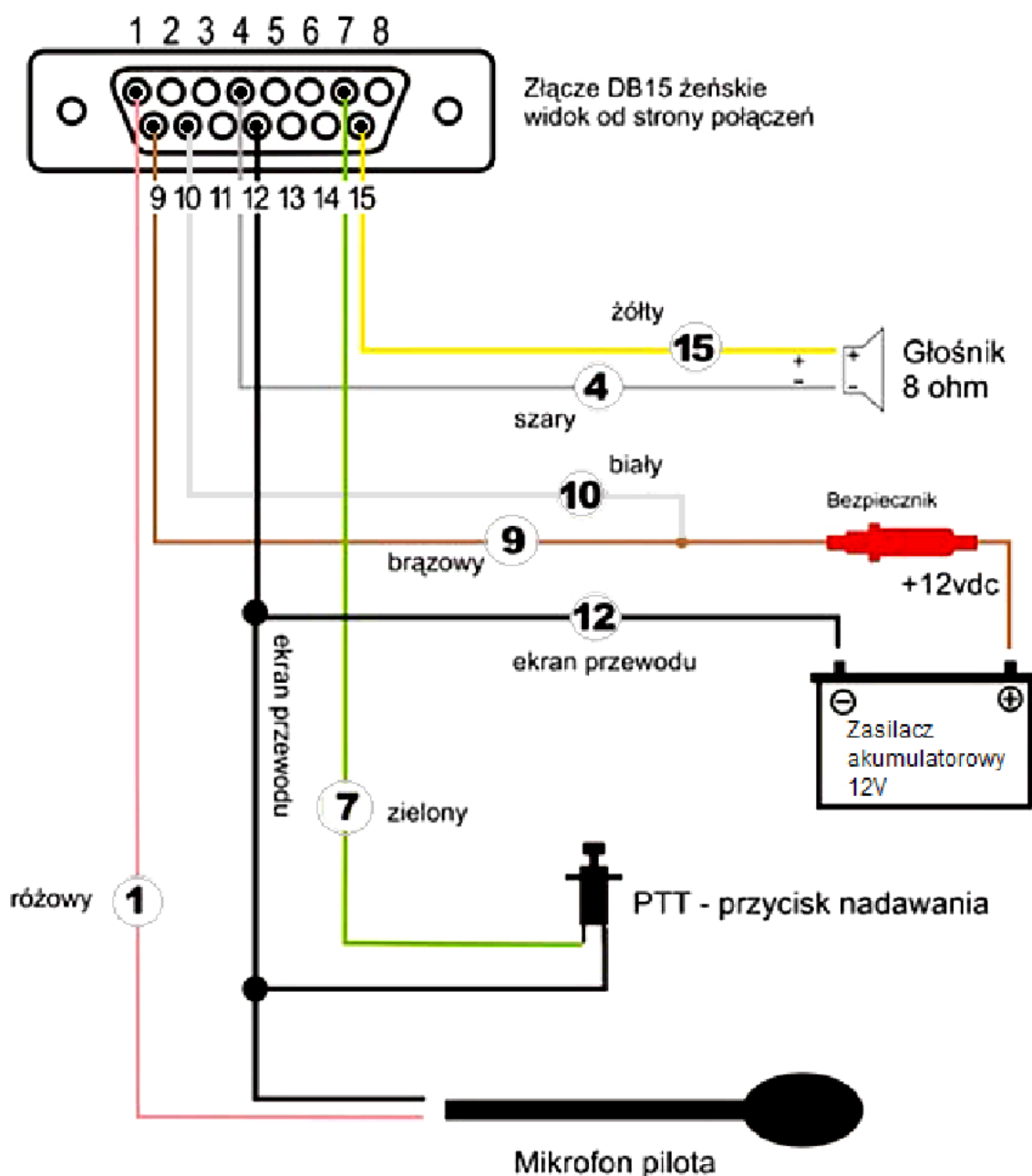
panel przedni



tył radiostacji

DB 15

Rysunek 2. Widok radiostacji XCOM-760



Rysunek 3. Schemat podłączeń elementów radiostacji do złącza DB 15 bloku nadawczo-odbiorczego radiostacji XCOM-760 (pominięto listwę zaciskową)

Instrukcja wykonania zabudowy radiostacji XCOM-760, w miejsce istniejącej radiostacji RS-6101/1.

Koncepcję zabudowy nowej radiostacji opracowano w taki sposób, aby ograniczyć do minimum zmiany w istniejącej instalacji elektrycznej. Założono przy tym również wykorzystanie niektórych elementów instalacji radiostacji RS-6101/1.

Pozostawiono bez zmiany:-

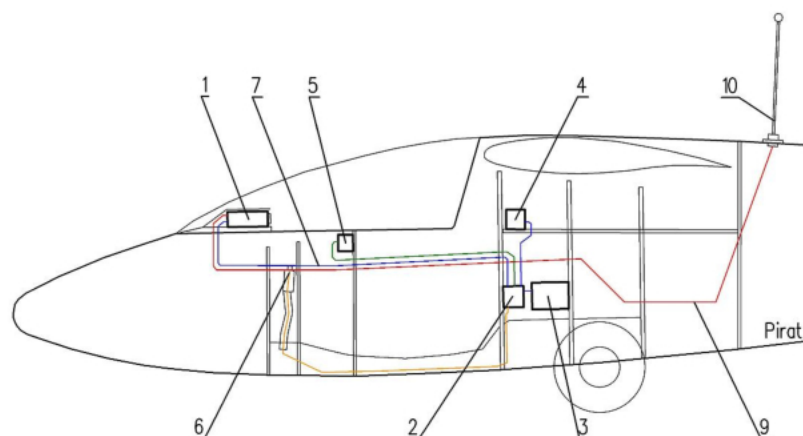
- instalację i elementy montażowe zasilacza akumulatorowego,
- antenę wraz z przeciwwagą,
- instalacja przycisku nadawania PTT,
- listwę zaciskową.

Wybudowano:

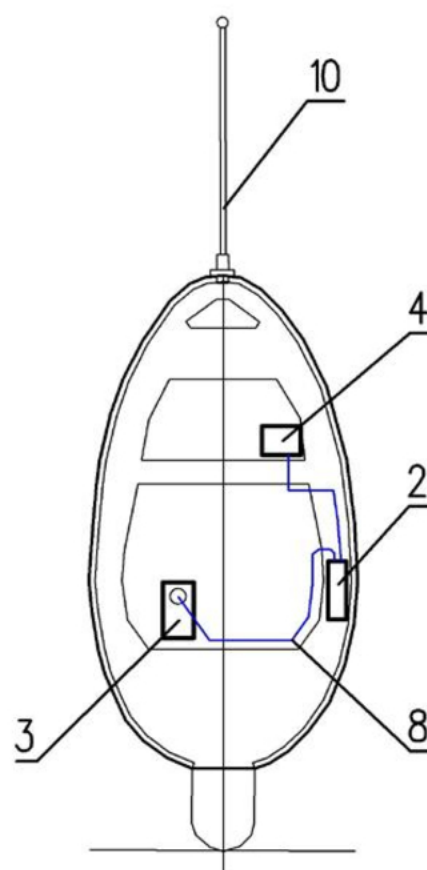
- blok nadawczo – odbiorczy radiostacji RS-6101/1,
- wydzielony manipulator,
- głośnik 1,5 W,
- mikrofon.

Zabudowano:

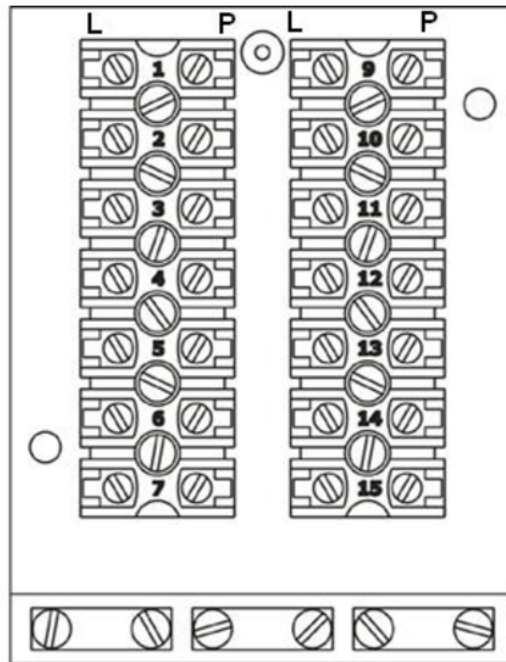
- blok nadawczo - odbiorczy XCOM-760 (1),
- przewód mikrofonowy LiYCY 3x0,5 mm² łączący gniazdo mikrofonowe z listwą zaciskową,
- gniazdo mikrofonowe typu 29ZS14 zamocowano do prawej burty w kabinie pilota w miejscu, gdzie poprzednio był zamocowany wydzielony manipulator radiostacji RS-6101/1 (5),
- przycisk nadawania PTT (6) połączony z listwą zaciskową (2) – wykorzystano istniejące połączenie elektryczne,
- przewód łączący głośnik (4) z listwą zaciskową (2),
- głośnik 8 Ω/3 W w miejsce głośnika 8 Ω/1,5 W,
- główny przewód magistralny (7) łączący blok nadawczo – odbiorczy (1) z listwą zaciskową (2) – zastosowano ekranowany przewód (LiYCY) 6x0,5 mm², od strony bloku radia zakończony gniazdem DB15 (żeńskie),
- koncentryczny przewód antenowy typu RG-58, o impedancji 50 Ω, łączący blok nadawczo – odbiorczy (1) z anteną (10).



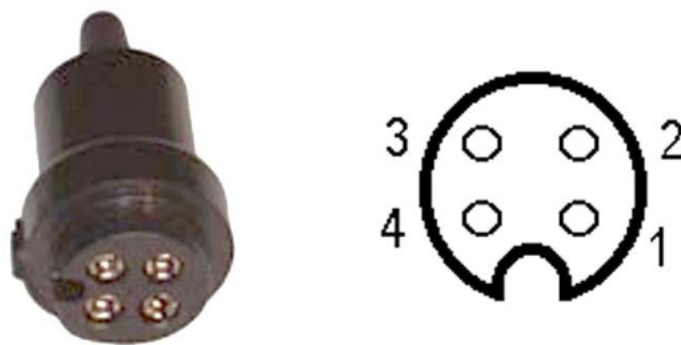
1. Blok nadawczo – odbiorczy
2. Listwa zaciskowa
3. Zasilacz akumulatorowy 12 V/3,5 Ah
4. Głośnik 3 W/8 Ω
5. Gniazdo mikrofonowe
6. Przycisk PTT
7. Główny przewód magistralny
8. Przewód zasilający 12 V
9. Przewód antenowy 50 Ω
10. Antena



Rysunek 4. Schemat zabudowy radiostacji XCOM-760 w szybowcu SZD-30 Pirat



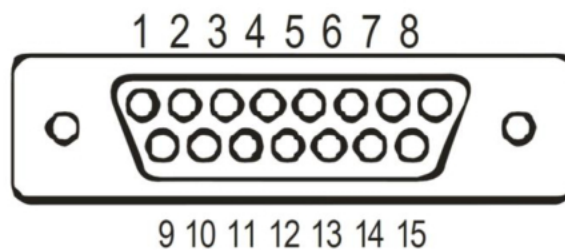
Rysunek 5. Listwa zaciskowa (2)



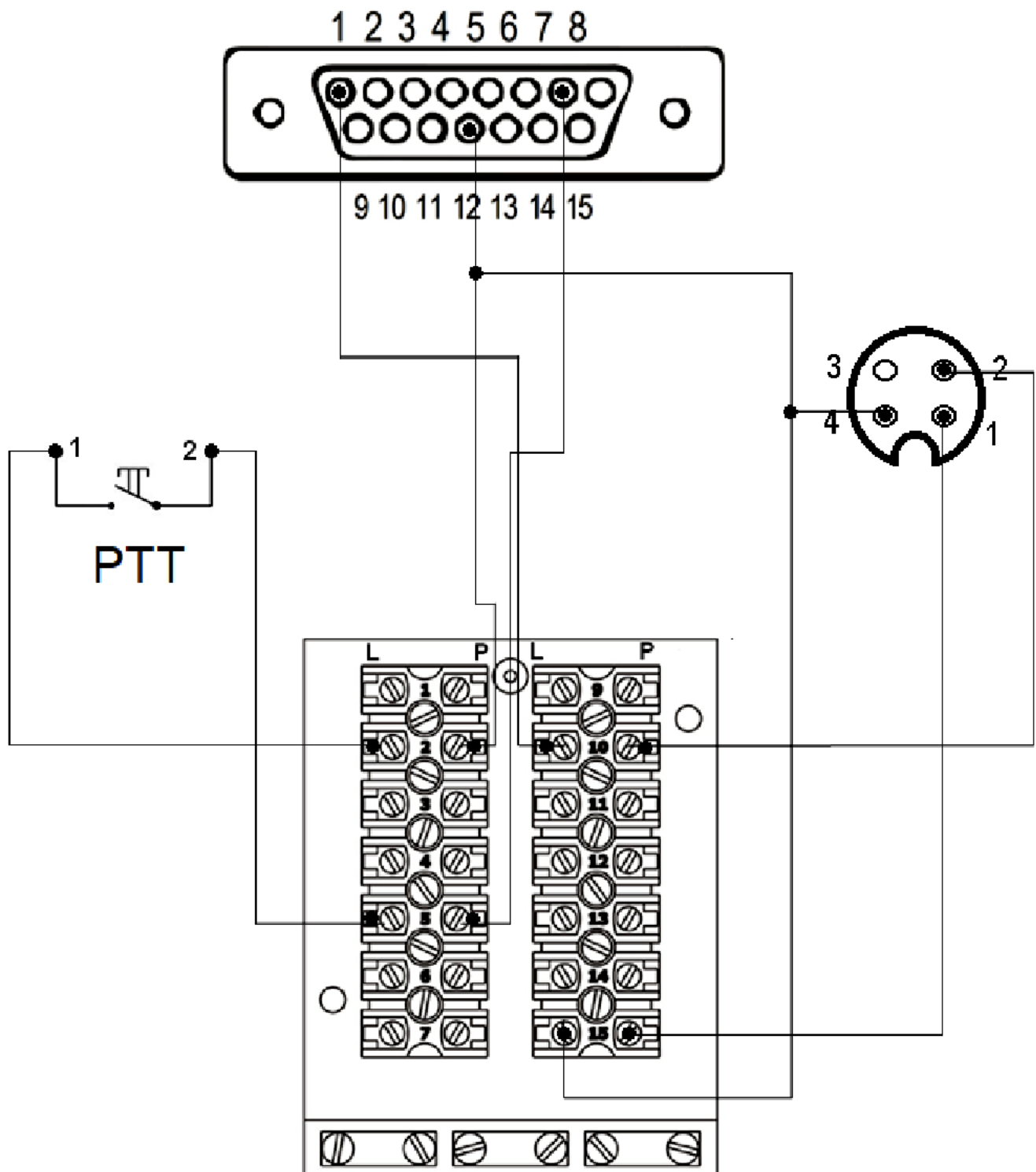
Rysunek 6. Gniazdo 29ZS14 stosowane do podłączenia mikrofonu



Rysunek 7. Złącze wtykowe SzP-3 stosowane do podłączenia instalacji elektrycznej radiostacji XCOM-760 do zasilacza akumulatorowego



Rysunek 8. Gniazdo DB15 w bloku nadawczo-odbiorczym



Rysunek 9. Schemat ideowy podłączenia przycisku nadawania PTT i gniazda mikrofonowego 29ZS14 do złącza DB15 bloku nadawczo – odbiorczego z uwzględnieniem listwy zaciskowej

Tabela 1. Połączenia elektryczne bloku nadawczo-odbiorczego (1) z listwą zaciskową (2) przewodem elektrycznym magistralnym LiYCY 6x0,5 mm²

Złącze DB15 żeńskie nr pinu	Kolor żyły w przewodzie LiYCY 6x0,5 mm ²	Listwa zaciskowa nr zacisku (L-lewy P-prawy)
10	biały	3 P
9	brązowy	3 P
7	zielony	5 P
1	różowy	10 L
15	żółty	13 L
4	szary	14 L
12 masa	ekran przewodu	15 L

Tabela 2. Połączenia elektryczne zasilacza akumulatorowego (3) z listwą zaciskową (2)

Gniazdo SzP-3 numer pinu	Listwa zaciskowa nr zacisku (L-lewy P-prawy)
W (masa)	1 L
A (+12V)	3 L

Czas przeznaczony na wykonanie zadania wynosi 180 minut.

Ocenię podlegać będzie 5 rezultatów:

- opis słowny działania układu radiostacji XCOM-760 – tabela 3,
- połączenia elektryczne przycisku nadawania PTT i gniazda mikrofonowego 29ZS14 ze złączem DB15 z uwzględnieniem listwy zaciskowej – tabele 4 i 5,
- schemat ideowy układu zasilania radiostacji XCOM-760 – rysunek 10,
- obliczenie wartości bezpiecznika topikowego – tabele 6 i 7,
- obliczenie czasu pracy radiostacji, po którym należy dokonać ładowania akumulatora w zasilaczu akumulatorowym – tabele 8, 9 i 10.

Tabela 3. Opis słowny działania układu radiostacji XCOM-760

L.p.	Opis słowny instalacji elektrycznej układu radiostacji XCOM-760	PRAWDA / FAŁSZ*
1	Radiostacja XCOM 760 pracuje w systemie simpleks w paśmie VHF z modulacją FM	
2	W zasilaczu akumulatorowym zastosowany jest akumulator 12 V/3,5 Ah	
3	Antena połączona jest z blokiem nadawczo – odbiorczym koncentrycznym przewodem antenowym o impedancji 75 Ω	
4	Wzmacniacz małej częstotliwości radiostacji XCOM-760 współpracuje z głośnikiem 3 W/16 Ω	
5	Przy spadku napięcia zasilającego blok nadawczo – odbiorczy radiostacji XCOM-760 poniżej 11V na wyświetlaczu pojawia się świecący światłem ciągłym komunikat LOW BATT	
6	Pobór prądu stałego przez radiostację pracującą w trybie NADAWANIA nie przekracza wartości 2 A	
7	Do podłączenia mikrofonu do instalacji elektrycznej radiostacji XCOM-760 jest stosowane gniazdo 29ZS14	
8	Pobór prądu stałego przez radiostację pracującą w trybie ODBIORU nie przekracza wartości 0,14 A	
9	Główny przewód magistralny łączący blok nadawczo - odbiorczy z listwą zaciskową wykonany jest ekranowanym przewodem (LiYCY) 6x5 mm ²	
10	Przycisk nadawania PPT połączony jest z zaciskiem 7 i 12 złącza DB15	

Wpisz „PRAWDA” lub „FAŁSZ”

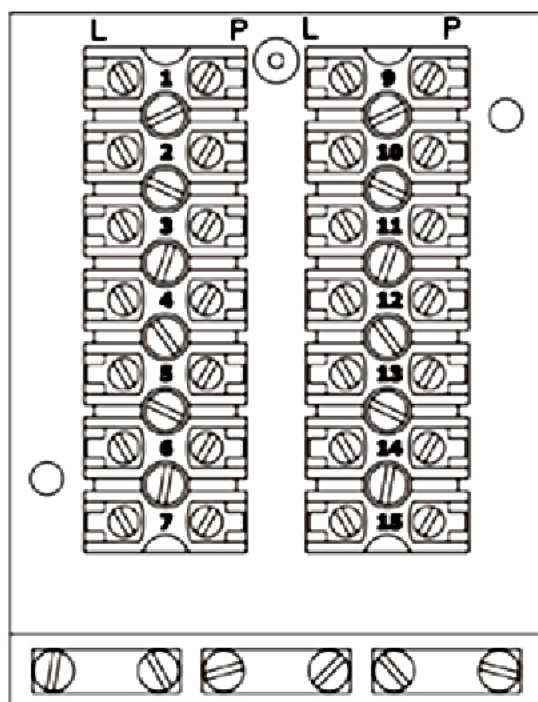
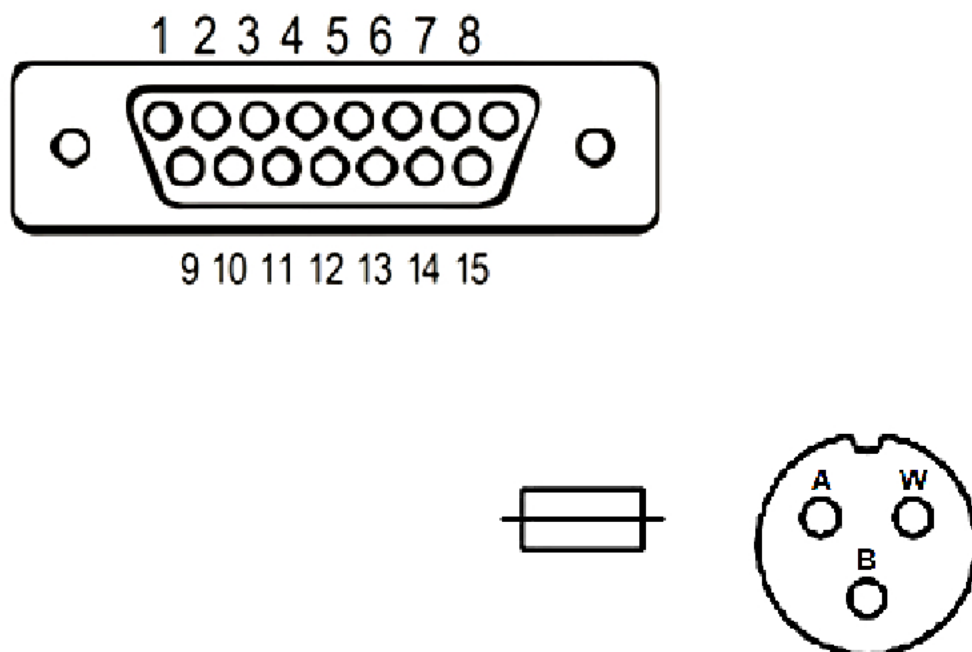
Wskazówka: Przy wypełnianiu tabel 4 i 5 wykorzystaj rysunek 9 oraz tabele 1 i 2.

Tabela 4. Połączenia elektryczne przycisku nadawania PTT ze złączem DB15 z uwzględnieniem listwy zaciskowej

Przycisk PTT nr zacisku	Listwa zaciskowa nr zacisku (L-lewy P-prawy)	Listwa zaciskowa nr zacisku (L-lewy P-prawy)	Złącze DB15 żeńskie nr pinu

Tabela 5. Połączenia elektryczne gniazda mikrofonowego 29ZS14 ze złączem DB15 z uwzględnieniem listwy zaciskowej

Gniazdo 29ZS14 nr pinu	Listwa zaciskowa nr zacisku (L-lewy P-prawy)	Listwa zaciskowa nr zacisku (L-lewy P-prawy)	Złącze DB15 żeńskie nr pinu



Rysunek 10. Schemat ideowy układu zasilania radiostacji XCOM-760 z uwzględnieniem listwy zaciskowej i zabezpieczenia bezpiecznikiem topikowym

Obliczenie wartości bezpiecznika topikowego zabezpieczającego układ zasilania radiostacji XCOM 760 przed przeciążeniem prądowym

Przy obliczeniach należy uwzględnić, że różnica ΔI między minimalną wartością natężenia prądu powodującą zadziałanie bezpiecznika I_{bezp} , a wartością maksymalną I_{max} pobieraną podczas pracy przez radiostację wynosi 20% wartości maksymalnej I_{max} .

Obliczenia należy wykonać z dokładnością do dwóch miejsc po przecinku.

Tabela 6. Wartość różnicy pomiędzy minimalną wartością natężenia prądu powodującą zadziałanie bezpiecznika I_{bezp} , a jego wartością maksymalną I_{max}

Wzór	$\Delta I =$
Wartości liczbowe podstawione do wzoru	$\Delta I =$
Wynik obliczeń [A]	$\Delta I =$

Tabela 7. Wartość natężenia prądu powodująca zadziałanie bezpiecznika

Wzór	$I_{bezp} =$
Wartości liczbowe podstawione do wzoru	$I_{bezp} =$
Wynik obliczeń [A]	$I_{bezp} =$

Obliczenie czasu pracy radiostacji, po którym należy doładować akumulator w zasilaczu akumulatorowym

Należy uwzględnić, że radiostacja w trybie ODBIÓR pracuje przez czas t_O równy 80% łącznego czasu pracy radiostacji t_T , przy czym $t_T = t_O + t_N$ gdzie t_N oznacza czas pracy w trybie NADAWANIE.

Przy obliczaniu wielkości ładunku pobieranego z akumulatora należy przyjąć maksymalne wartości natężenia prądu w poszczególnych trybach pracy.

Obliczenia należy wykonać z dokładnością do dwóch miejsc po przecinku.

Wskazówka: Wykorzystać zależność $Q = I \cdot t$ gdzie Q oznacza wielkość ładunku elektrycznego.

Tabela 8. Czas pracy radiostacji w trybach NADAWANIE i ODBIÓR w zależności od czasu t_T

Wzór	$t_N =$
	$t_O =$

Tabela 9. Wielkość pobieranych z akumulatora ładunków elektrycznych Q_N i Q_O podczas pracy radiostacji odpowiednio w trybach NADAWANIE i ODBIÓR

Wzór	$Q_N =$
	$Q_O =$
Wartości liczbowe podstawione do wzoru [A·h]	$Q_N =$
	$Q_O =$

Tabela 10. Łączny czas pracy radiostacji t_T , po którym należy przeprowadzić ładowanie akumulatora

Wzór	$Q = Q_N + Q_O =$ $t_T =$
Wartości liczbowe podstawione do wzoru	$Q =$ $t_T =$
Wynik obliczeń [h]	$t_T =$