

Nazwa kwalifikacji: **Wykonywanie obsługi liniowej statków powietrznych i obsługi hangarowej wyposażenia awionicznego**

Oznaczenie kwalifikacji: **EE.12**

Numer zadania: **01**

Wersja arkusza: **SG**

Wypełnia zdający

Numer PESEL zdającego*

--	--	--	--	--	--	--	--	--	--	--	--	--	--	--	--	--	--	--	--

Miejsce na naklejkę z numerem
PESEL i z kodem ośrodka

Czas trwania egzaminu: **180** minut.

EE.12-01-21.06-SG

EGZAMIN POTWIERDZAJĄCY KWALIFIKACJE W ZAWODZIE

Rok 2021

CZĘŚĆ PRAKTYCZNA

**PODSTAWA PROGRAMOWA
2017**

Instrukcja dla zdającego

1. Na pierwszej stronie arkusza egzaminacyjnego wpisz w oznaczonym miejscu swój numer PESEL i naklej naklejkę z numerem PESEL i z kodem ośrodka.
2. Na KARCIE OCENY w oznaczonym miejscu przyklej naklejkę z numerem PESEL oraz wpisz:
 - swój numer PESEL*,
 - oznaczenie kwalifikacji,
 - numer zadania,
 - numer stanowiska.
3. Sprawdź, czy arkusz egzaminacyjny zawiera 19 stron i nie zawiera błędów. Ewentualny brak stron lub inne usterki zgłoś przez podniesienie ręki przewodniczącemu zespołu nadzorującego.
4. Zapoznaj się z treścią zadania oraz stanowiskiem egzaminacyjnym. Masz na to 10 minut. Czas ten nie jest wliczany do czasu trwania egzaminu.
5. Czas rozpoczęcia i zakończenia pracy zapisze w widocznym miejscu przewodniczący zespołu nadzorującego.
6. Wykonaj samodzielnie zadanie egzaminacyjne. Przestrzegaj zasad bezpieczeństwa i organizacji pracy.
7. Po zakończeniu wykonania zadania pozostaw arkusz egzaminacyjny z rezultatami oraz KARTĘ OCENY na swoim stanowisku lub w miejscu wskazanym przez przewodniczącego zespołu nadzorującego.
8. Po uzyskaniu zgody zespołu nadzorującego możesz opuścić salę/miejsce przeprowadzania egzaminu.

Powodzenia!

* w przypadku braku numeru PESEL – seria i numer paszportu lub innego dokumentu potwierdzającego tożsamość

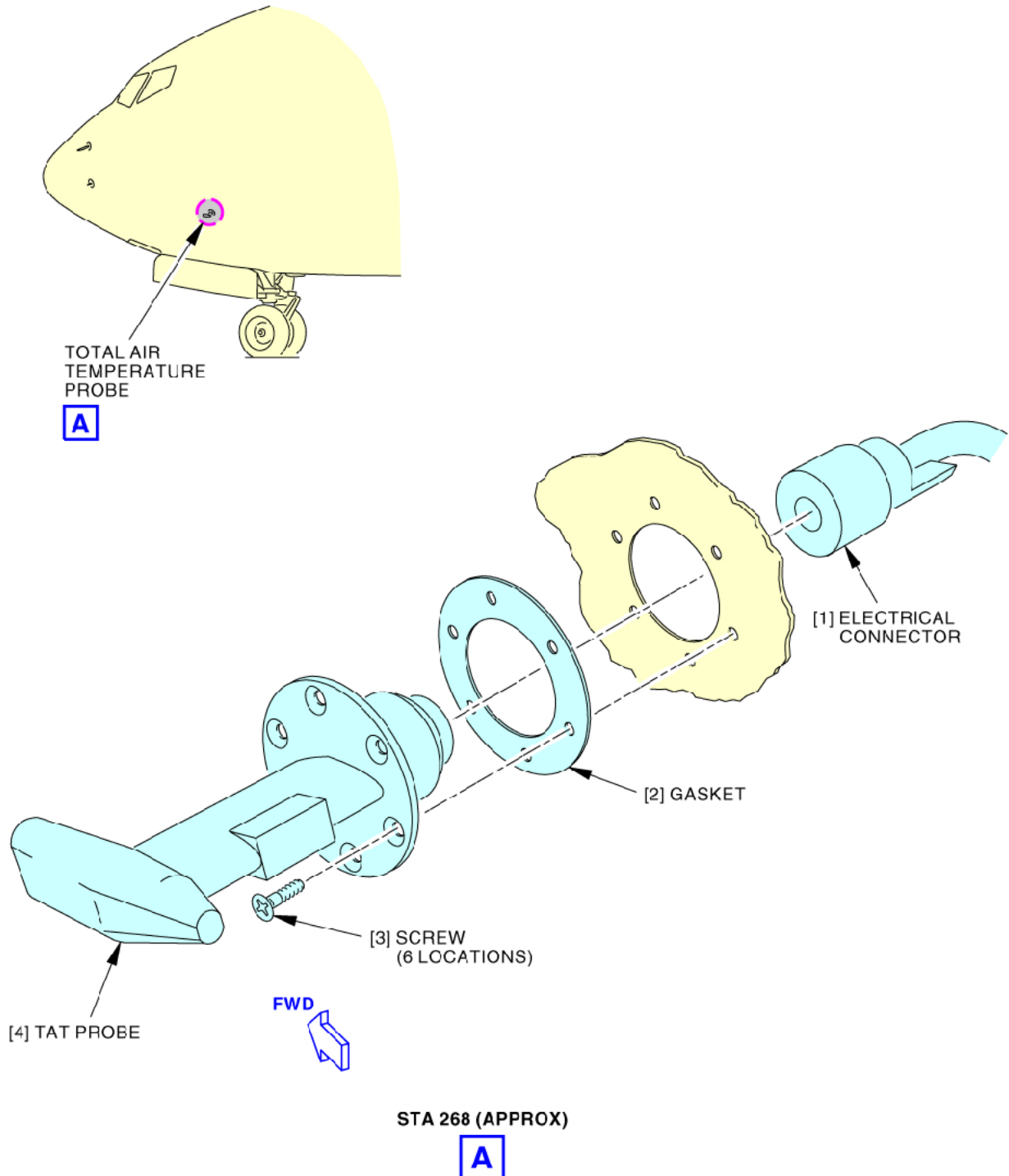
Zadanie egzaminacyjne

Po lądowaniu załoga samolotu Boeing 737-800 zgłosiła obsłudze technicznej fakt zderzenia z ptakiem. Po wykonaniu przeglądu zgodnie z AMM 05-51-18 zm. maj/18 stwierdzono ślady zderzenia w okolicy czujnika temperatury TAT. Oględziny wykazały uszkodzenie czujnika pokazane na rys. 5. Posiadając upoważnienie do wykonania obsługi liniowej dokonaj analizy usterki, podejmij właściwe działania oraz dokonaj wpisu w *Pokładowym dzienniku technicznym*. W tym celu:

1. Korzystając z załączonej dokumentacji sporządź wykaz czynności wykonywanych podczas inspekcji czujnika TAT – wypełnij tabelę 1.
2. Zwymiaruj na rysunku 5 głębokości widocznych uszkodzeń czujnika TAT oraz uzupełnij kartę pomiarową – tabela 2.
3. Sporządź w miejscu wskazanym w arkuszu egzaminacyjnym wykaz czynności związanych z montażem czujnika TAT do momentu pomiaru oporu elektrycznego między czujnikiem a kadłubem.
4. Wskaż, którą z przedstawionych metod należy zastosować do pomiaru rezystancji między czujnikiem TAT a kadłubem statku powietrznego. Określ poprawność montażu czujnika TAT dla danych wskazań woltomierza i amperomierza – wypełnij tabelę 3 i tabelę 4.
5. Wyznacz rzeczywistą prędkość lotu samolotu, wykorzystując wartość temperatury określoną przez sygnał na wyjściu czujnika TAT. Wynik obliczeń wpisz do tabeli 5.
6. Wypełnij *Pokładowy dziennik techniczny* po wykonaniu obsługi czujnika TAT – tabela 6.

Opis obsługi czujnika TAT na podstawie AMM 34-21-06 zm. maj/18, Boeing 737-800

Zadaniem czujnika TAT jest pomiar temperatury strug powietrza opływających samolot poprzez wylapanie ich oraz wyhamowanie. Uzyskany pomiar TAT umożliwia wyliczenie statycznej temperatury powietrza SAT, która odzwierciedla rzeczywistą temperaturę na zewnątrz samolotu. Do pomiaru TAT służy czujnik przedstawiony na rys. 1.



Rysunek 1. Umiejscowienie i montaż czujnika TAT

Czujnik Total Air Temperature (TAT) – Inspekcja / Sprawdzenie

AMM 34-21-06 zm. maj/18

Procedura zawiera zadania do wykonania w celu sprawdzenia czujnika na obecność uszkodzeń klasyfikujących czujnik do wymiany.

1. Przygotowanie do inspekcji

/1/ Wyciągnij bezpiecznik i zabezpiecz go.

CAPT Electrical System Panel, P18-3

<u>Row</u>	<u>Col</u>	<u>Number</u>	<u>Name</u>
C	2	C00238	HEATERS TEMP PROBE

UWAGA. Upewnij się, że ogrzewanie czujnika jest wyłączone. Czujnik jest gorący, gdy ogrzewanie jest włączone i może spowodować obrażenia.

2. Inspekcja czujnika TAT

/1/ Wizualnie oceń czujnik TAT na obecność uszkodzeń takich jak pęknięcia, złamania, oddzielenia części trzonowej od czerpaka/główki (rys. 2).

/a/ W przypadku obecności pęknięć lub widocznego oddzielenia wymień czujnik TAT.

/2/ Sprawdź trzon czujnika na obecność wcięć, wyszczerbień większych niż 0,08 in. (2,03 mm) głębokości mierzonej od krawędzi natarcia trzonu czujnika. Mierzac od strony krawędzi spływu, każdy pomiar szerokości trzonu mniejszy niż 1,57 in. (39,88 mm) jest nieakceptowalny (rys. 3).

/3/ Sprawdź główkę czujnika na obecność wcięć, wyszczerbień większych niż 0,04 in. (1,02 mm) głębokości mierzonej od przodu główki. Mierzac od końca główki, każdy pomiar długości główki mniejszy niż 3,46 in. (87,88 mm) jest nieakceptowalny (rys. 3).

/4/ Wizualnie sprawdź wlot główki czujnika, czy znajduje się w nim garb? Czujnik jest sprawny bez względu na stan techniczny garbu, tak długo, jak tylko się tam znajduje (rys. 4).

/a/ W przypadku braku garbu wymień czujnik TAT.

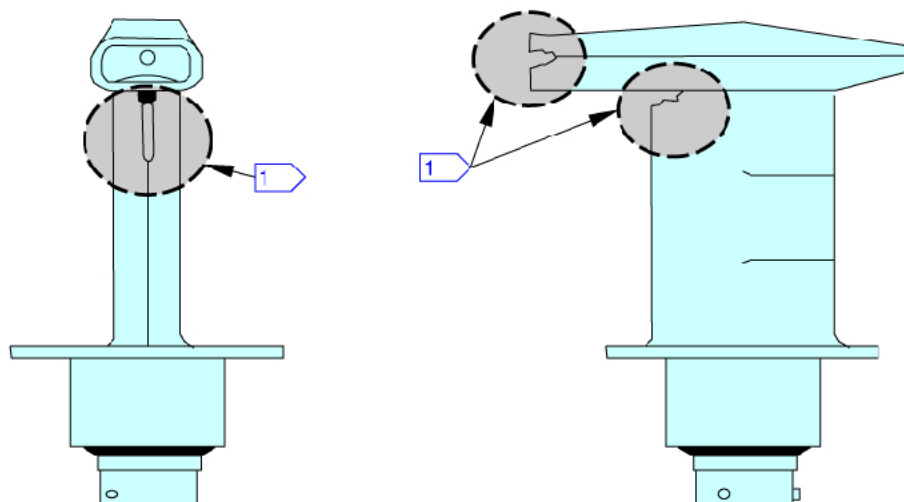
3. Zakończenie inspekcji

/1/ Odbezpiecz i wciśnij bezpiecznik.

CAPT Electrical System Panel, P18-3

<u>Row</u>	<u>Col</u>	<u>Number</u>	<u>Name</u>
C	2	C00238	HEATERS TEMP PROBE

----- KONIEC PROCEDURY -----

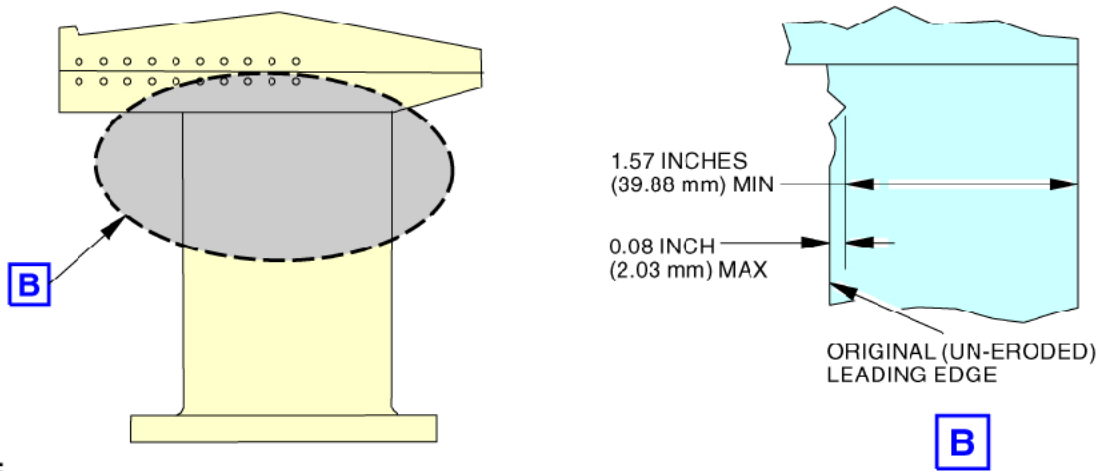


TOTAL AIR TEMPERATURE PROBE

A

1 REJECT: CRACKING AND/OR SEPARATION VISIBLE

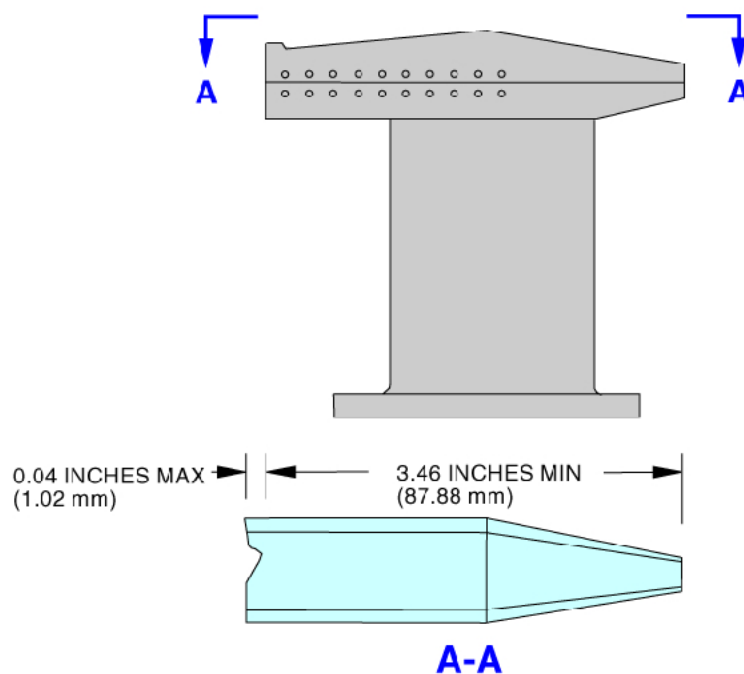
Rysunek 2. Ocena czujnika TAT na obecność uszkodzeń



NOTE:

DIMENSIONS ARE STRAIGHT LINE (NOT ALONG CURVED SURFACES).

REJECT: WEAR/INDENTATION EXCEEDING 0.08 INCH (2.03 mm) DEEP FROM FRONT OR MEASURING LESS THAN 1.57 INCHES (39.88 mm) FROM BACK.

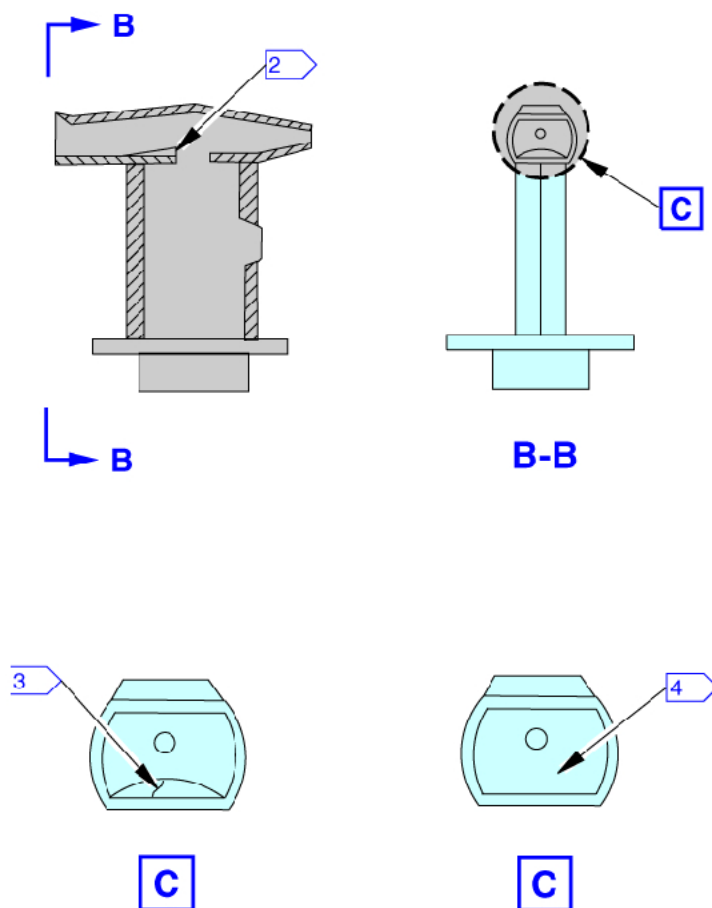


NOTE:

DIMENSIONS ARE STRAIGHT LINE (NOT ALONG CURVED SURFACES).

REJECT: WEAR/INDENTATION EXCEEDING 0.04 INCH (1.02 mm) DEEP FROM FRONT OR MEASURING LESS THAN 3.46 INCHES (87.88 mm) FROM BACK.

Rysunek 3. Ocena czujnika na obecność wcięć, wyszczerbień



- 2 AIRBUMP FEATURE
- 3 ACCEPTABLE AIRBUMP PRESENT REGARDLESS OF CONDITION
- 4 REJECT: AIRBUMP MISSING

Rysunek 4. Ocena wlotu główki czujnika na obecność garbu

Czujnik Total Air Temperature (TAT) – Demontaż / Montaż

AMM 34-21-06 zm. maj/18

Procedura wymiany czujnika TAT zawiera następujące zadania:

- /1/ Demontaż czujnika TAT
- /2/ Montaż czujnika TAT
- /3/ Test systemu TAT

1. Demontaż czujnika TAT

- /1/ Wyciągnij bezpiecznik i zabezpiecz go.

CAPT Electrical System Panel, P18-3

<u>Row</u>	<u>Col</u>	<u>Number</u>	<u>Name</u>
C	2	C00238	HEATERS TEMP PROBE

UWAGA. Upewnij się, że ogrzewanie czujnika jest wyłączone. Czujnik jest gorący, gdy ogrzewanie jest włączone i może spowodować obrażenia.

- /2/ Za pomocą skrobaka usuń uszczelniacz znajdujący się dookoła czujnika.

- /3/ Usuń 6 wkrętów mocujących czujnik.

UWAGA. Nie wyciągaj czujnika z dużą siłą, gdyż możesz uszkodzić przewody elektryczne.

- /4/ Łagodnie wyciągnij czujnik z kadłuba, aby mieć dostęp do złączki elektrycznej.

- /5/ Ostrożnie rozłącz przewód elektryczny od czujnika.

UWAGA. Upewnij się, że złączka nie wpadnie do otworu kadłuba.

- /6/ Nałóż osłonkę na złączkę elektryczną.

- /7/ Usuń i wyrzuć podkładkę czujnika.

2. Montaż czujnika TAT

- /1/ Upewnij się, że bezpiecznik jest wyciągnięty i zabezpieczony.

CAPT Electrical System Panel, P18-3

<u>Row</u>	<u>Col</u>	<u>Number</u>	<u>Name</u>
C	2	C00238	HEATERS TEMP PROBE

- /2/ Oczyszczyć i przygotować miejsce montażu czujnika.

- /3/ Umieścić nową podkładkę w miejscu montażu.

- /4/ Usuń osłonkę złączki elektrycznej.

- /5/ Sprawdzić złączkę pod względem uszkodzeń.

- /6/ Połączyć złączkę z czujnikiem TAT.

- /7/ Ostrożnie umieścić czujnik na swoim miejscu, większym otworem do przodu.

- /8/ Wkręcić wkręty mocujące czujnik.

- /9/ Dokręcić wkręty siłą 18 – 22 in·lb (2 – 2,5 N·m).

- /10/ Użyć miernika COM-614 do pomiaru oporu elektrycznego między czujnikiem a kadłubem.

- /11/ Upewnij się, że wartość oporu jest mniejsza od 0,010 om.
- /12/ Jeśli wartość oporu jest większa niż 0,010 om, to wykonaj następujące czynności:
- /a/ Zdemontuj czujnik.
 - /b/ Oczyszczyć powierzchnię czujnika.
 - /c/ Zastąpić wkręty nowymi wkrętami.
 - /d/ Zamontuj czujnik.
 - /e/ Zmierz wartość oporu elektrycznego między czujnikiem a kadłubem urządzeniem COM-614.
 - /f/ Jeśli wartość oporu jest wyższa od 0,010 om, to:
 - a. zdemontuj czujnik,
 - b. wymień łączące nakrętki i nity,
 - c. zamontuj czujnik i upewnij się, że opór jest mniejszy niż 0,010 om.
- /13/ Zastosuj uszczelniacz A00247 wokół mocowania czujnika.
- /14/ Odbezpiecz i wciśnij bezpiecznik.

CAPT Electrical System Panel, P18-3

<u>Row</u>	<u>Col</u>	<u>Number</u>	<u>Name</u>
C	2	C00238	HEATERS TEMP PROBE

3. Test systemu TAT

/1/ Wykonaj te czynności, aby uzyskać dostęp do ADIRS na CDU:

UWAGA. CDU posiada 12 przycisków „Line-select-keys”. 6 przycisków po każdej stronie wyświetlacza. Od 1L do 6L po lewej stronie oraz od 1R do 6R po prawej stronie.

/a/ Naciśnij przycisk INIT REF.

Upewnij się, że CDU wyświetla stronę INIT REF INDEX 1/1.

/b/ Naciśnij LSK 6R oznaczony jako MAINT> na wyświetlaczu CDU.

Upewnij się, że CDU wyświetla stronę MAINT BITE INDEX 1/1.

/c/ Naciśnij LSK 4L oznaczony jako <ADIRS na wyświetlaczu CDU.

Upewnij się, że CDU wyświetla stronę ADIRS BITE INDEX 1/1.

/2/ Wykonaj te czynności, aby uzyskać dostęp do błędów lewego ADIRS.

/a/ Ustaw lewy przełącznik IRS MSU w pozycję NAV.

/b/ Naciśnij LSK 1L oznaczony jako <ADIRS L na wyświetlaczu CDU.

Upewnij się, że CDU wyświetla stronę ADIRS L BITE MAIN MENU.

/c/ Naciśnij LSK 1L oznaczony jako <CURRENT STATUS na wyświetlaczu CDU.

Upewnij się, że CDU wyświetla stronę ADIRS L BITE CURRENT FAULTS.

Upewnij się, że CDU nie wyświetla wiadomości TAT PROBE SIGNAL FAIL.

UWAGA. Jeśli wyświetlana jest wiadomość o błędzie, wykonaj FIM 34-21 TASK 813.

/3/ Wykonaj te czynności, aby uzyskać dostęp do błędów prawego ADIRS.

/a/ Ustaw prawy przełącznik IRS MSU w pozycję NAV.

/b/ Naciśnij LSK 2L oznaczony jako <ADIRS R na wyświetlaczu CDU.

Upewnij się, że CDU wyświetla stronę ADIRS R BITE MAIN MENU.

/c/ Naciśnij LSK 1L oznaczony jako <CURRENT STATUS na wyświetlaczu CDU.

Upewnij się, że CDU wyświetla stronę ADIRS R BITE CURRENT FAULTS.

Upewnij się, że CDU nie wyświetla wiadomości TAT PROBE SIGNAL FAIL.

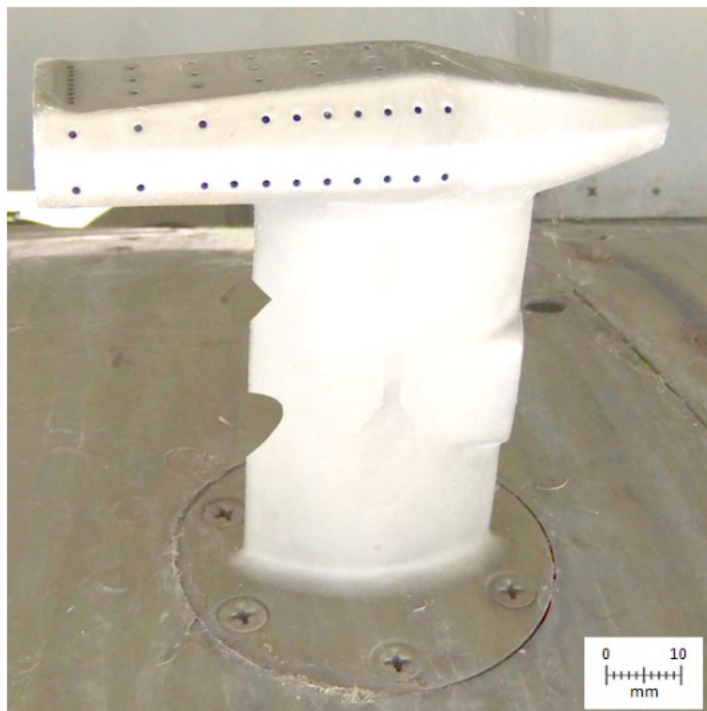
UWAGA. Jeśli wyświetlana jest wiadomość o błędzie, wykonaj FIM 34-21 TASK 813.

----- KONIEC PROCEDURY -----

Czas przeznaczony na wykonanie zadania wynosi 180 minut.

Ocenie podlegać będzie 6 rezultatów:

- wykaz czynności wykonywanych podczas inspekcji czujnika TAT – tabela 1,
- zwymiarowane głębokości uszkodzeń czujnika TAT oraz ocena uszkodzeń – rysunek 5 oraz tabela 2,
- wykaz czynności związanych z montażem czujnika TAT,
- układ wybrany do pomiaru wartości rezystancji między czujnikiem a kadłubem oraz ocena poprawności montażu czujnika TAT – tabela 3 i tabela 4,
- wartość rzeczywistej prędkości lotu samolotu oraz etapy prowadzące do jej wyznaczenia – tabela 5,
- Wypełniony *Pokładowy dziennik techniczny* – tabela 6.



Rysunek 5. Uszkodzenia czujnika TAT

Tabela 2. Karta pomiarowa czujnika TAT

Miejsce uszkodzenia		
Rodzaj uszkodzenia		
Wymiary według AMM [mm]		
Całkowita długość główki		
Całkowita szerokość trzonu		
Pomiary uszkodzeń [mm]		
Głębokość uszkodzenia nr 1		
Głębokość uszkodzenia nr 2		
Zdatny do eksploatacji*	TAK	NIE
Powód wymiany		

*Zakreśl kółkiem właściwą odpowiedź

Techniczne metody pomiaru rezystancji

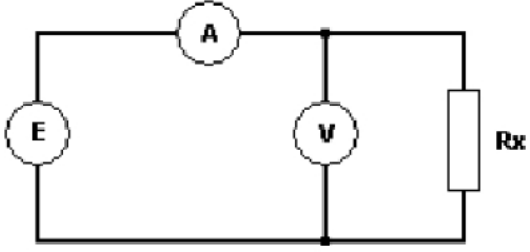
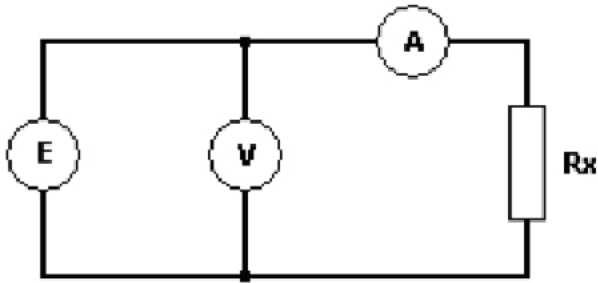
 <p style="text-align: center;">Układ poprawnego pomiaru napięcia</p>	 <p style="text-align: center;">Układ poprawnego pomiaru natężenia prądu</p>
Błąd względny metody $\delta R_s = \frac{-R_x}{R_x + R_v} \cdot 100\%$	Błąd względny metody $\delta R_s = \frac{R_A}{R_x} \cdot 100\%$

Tabela 3. Przydatność układu pomiarowego dla pomiaru rezystancji między czujnikiem TAT a kadłubem samolotu wyznaczona dla $R_v = 20 \text{ M}\Omega$ i $R_A = 0,006 \Omega$

Nazwa układu pomiarowego	Wartość mierzonej rezystancji* [Ω]	Wartość błędu względnego pomiaru [%]	Przydatność układu do pomiaru rezystancji między czujnikiem a kadłubem samolotu**
Układ poprawnego pomiaru napięcia			
Układ poprawnego pomiaru natężenia prądu			

* *przyjmij maksymalną wartość dopuszczalną zgodnie z AMM*

** *wpisz TAK lub NIE*

Tabela 4. Ocena poprawności montażu czujnika TAT dla określonych wskazań woltomierza i amperomierza

Wskazanie woltomierza [mv]	Wskazanie amperomierza [A]	Rezystancja między czujnikiem TAT a kadłubem [Ω]	Poprawność montażu czujnika TAT*
5	1,00		

* *wpisz TAK lub NIE*

Brudnopis
(nie podlega ocenie)

