

Nazwa kwalifikacji: **Montaż, uruchamianie oraz utrzymanie urządzeń i sieci teleinformatycznych**  
Oznaczenie kwalifikacji: **EE.10**  
Wersja arkusza: **SG**  
Czas trwania egzaminu: **60 minut**

EE.10-SG-20.01

## **EGZAMIN POTWIERDZAJĄCY KWALIFIKACJE W ZAWODZIE**

**Rok 2020**

**CZĘŚĆ PISEMNA**

**PODSTAWA PROGRAMOWA  
2017**

### **Instrukcja dla zdającego**

1. Sprawdź, czy arkusz egzaminacyjny zawiera 13 stron. Ewentualny brak stron lub inne usterki zgłoś przewodniczącemu zespołu nadzorującego.
2. Do arkusza dołączona jest KARTA ODPOWIEDZI, na której w oznaczonych miejscach:
  - wpisz oznaczenie kwalifikacji,
  - zamaluj kratkę z oznaczeniem wersji arkusza,
  - wpisz swój numer PESEL\*,
  - wpisz swoją datę urodzenia,
  - przyklej naklejkę ze swoim numerem PESEL.
3. Arkusz egzaminacyjny zawiera test składający się z 40 zadań.
4. Za każde poprawnie rozwiązane zadanie możesz uzyskać 1 punkt.
5. Aby zdać część pisemną egzaminu musisz uzyskać co najmniej 20 punktów.
6. Czytaj uważnie wszystkie zadania.
7. Rozwiązania zaznaczaj na KARCIE ODPOWIEDZI długopisem lub piórem z czarnym tuszem/atramentem.
8. Do każdego zadania podane są cztery możliwe odpowiedzi: A, B, C, D. Odpowiada im następujący układ krater w KARCIE ODPOWIEDZI:

A	B	C	D
---	---	---	---

9. Tylko jedna odpowiedź jest poprawna.
10. Wybierz właściwą odpowiedź i zamaluj kratkę z odpowiadającą jej literą – np., gdy wybrałeś odpowiedź „A”:

<input checked="" type="checkbox"/>	B	C	D
-------------------------------------	---	---	---

11. Staraj się wyraźnie zaznaczać odpowiedzi. Jeżeli się pomylisz i błędnie zaznaczysz odpowiedź, otocz ją kółkiem i zaznacz odpowiedź, którą uważasz za poprawną, np.

<input checked="" type="checkbox"/>	B	C	<input checked="" type="checkbox"/>
-------------------------------------	---	---	-------------------------------------

12. Po rozwiązaniu testu sprawdź, czy zaznaczyłeś wszystkie odpowiedzi na KARCIE ODPOWIEDZI i wprowadziłeś wszystkie dane, o których mowa w punkcie 2 tej instrukcji.

**Pamiętaj, że oddajesz przewodniczącemu zespołu nadzorującego tylko KARTĘ ODPOWIEDZI.**

***Powodzenia!***

\* w przypadku braku numeru PESEL – seria i numer paszportu lub innego dokumentu potwierdzającego tożsamość

**Zadanie 1.**

Jaka jest prawdopodobna przyczyna usterki, jeśli podczas uruchamiania się komputera pojawia się komunikat o błędzie CPU *Fan Error*?

- A. Niewłaściwa kolejność bootowania.
- B. Niewłaściwe chłodzenie procesora.
- C. Uszkodzona pamięć RAM.
- D. Uszkodzony dysk.

**Zadanie 2.**

Plik Windows6.1-KB4054518-x86.msu zawiera

- A. sterowniki kontrolera USB.
- B. aktualizacje systemu Windows.
- C. kopię bezpieczeństwa systemu Windows.
- D. bazę wirusów dla programu antywirusowego.

**Zadanie 3.**

Jaki adres jest właściwy dla hosta, którego adres rozgłoszeniowy to 192.168.250.255/24?

- A. 192.168.0.1/24
- B. 192.168.255.1/24
- C. 192.168.250.1/24
- D. 192.168.0.255/24

**Zadanie 4.**

Jaki jest adres sieci dla hostów o adresach 172.17.250.23/16 oraz 172.17.125.20/16?

- A. 172.17.0.0/16
- B. 172.17.125.0/16
- C. 172.17.250.0/16
- D. 172.17.255.255/16

**Zadanie 5.**

Który z poniższych adresów jest adresem stacji roboczej?

- A. 172.16.24.1/24
- B. 192.168.24.0/24
- C. 192.168.24.255/24
- D. 224.244.244.244/24

**Zadanie 6.**

Które polecenie systemu Windows należy zapisać w pliku wsadowym \*.bat, aby usunąć katalog pusty?

- A. mkdir
- B. rmdir
- C. rm
- D. del

**Zadanie 7.**

Zapasowa kopia przyrostowa polega na utworzeniu kopii

- A. tylko plików systemowych.
- B. wszystkich danych ze wskazanego dysku.
- C. wszystkich danych ze wskazanej partycji dysku.
- D. danych, które zostały zmienione lub dodane od czasu ostatniej kopii zapasowej.

**Zadanie 8.**

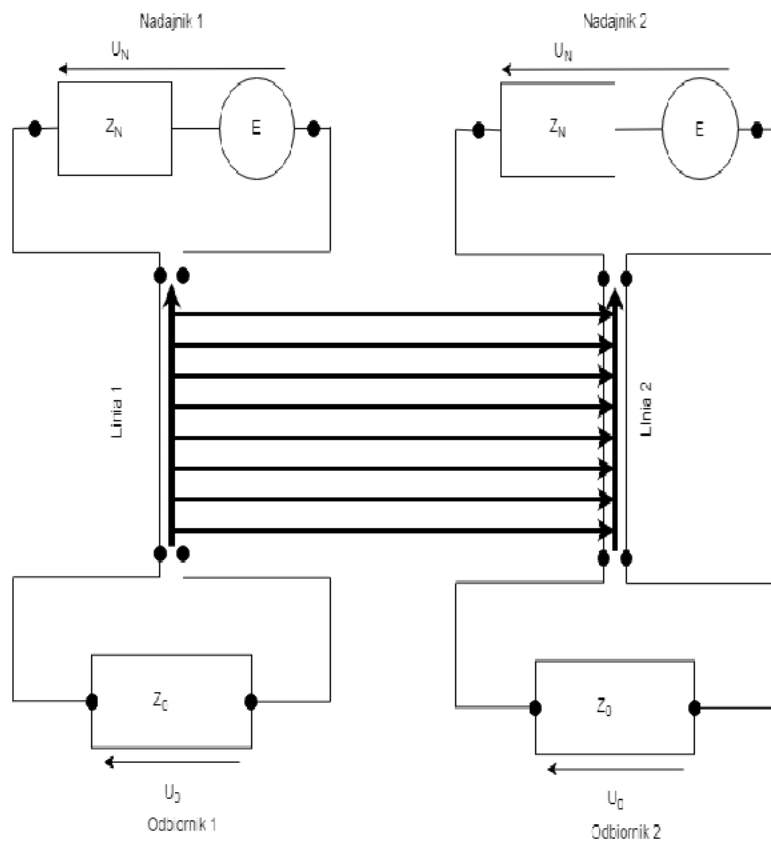
Zadaniem bramy domyślnej jest

- A. zapewnienie komunikacji poza sieć LAN.
- B. zablokowanie komunikacji z siecią WAN.
- C. filtrowanie sygnału na podstawie adresu IP.
- D. filtrowanie sygnału na podstawie adresu MAC.

**Zadanie 9.**

Zjawisko przedstawione na rysunku nakładania się sygnałów między torami transmisji to

- A. przenik.
- B. odbicie.
- C. tłumienie.
- D. dyskretyzacja.

**Zadanie 10.**

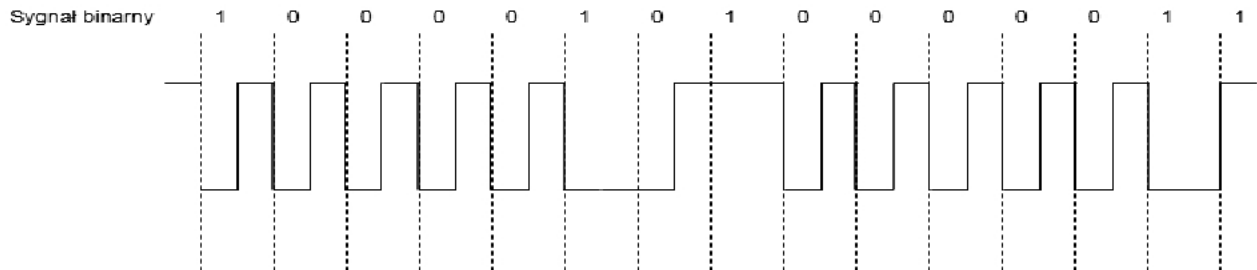
Jaka jest wartość współczynnika odbicia dla modelu linii długiej w przypadku dopasowania linii  $Z_{obc}=Z_f$ , gdzie  $Z_{obc}$  – impedancja obciążenia,  $Z_f$  – impedancja falowa?

- A. -1
- B. 0
- C. 1
- D.  $\infty$

**Zadanie 11.**

Który typ modulacji jest wykorzystywany w standardzie 802.11n?

- A. OFDM (*Orthogonal Frequency-Division Multiplexing*)
- B. ASK (*Amplitude-Shift Keying*)
- C. AM (*Amplitude Modulation*)
- D. PM (*Phase Modulation*)

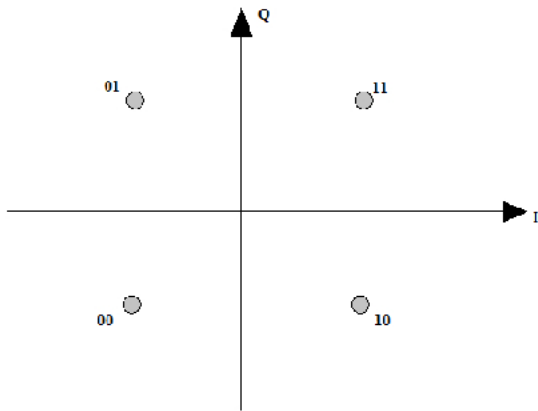
**Zadanie 12.**

Kod dwuwartościowy zalecany do kodowania sygnałów o przepływności 140 Mbit/s, będący modyfikacją kodu Manchester, to kod

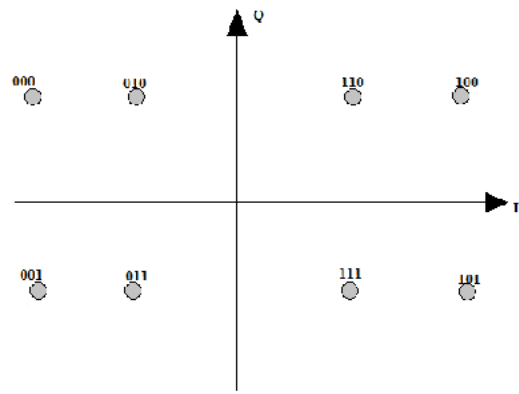
- A. NRZ (*Return to Zero*)
- B. CMI (*Coded Mark Inversion*)
- C. AMI (*Alternate Mark Inversion*)
- D. NRZI (*Non Return to Zero Inverted*)

### Zadanie 13.

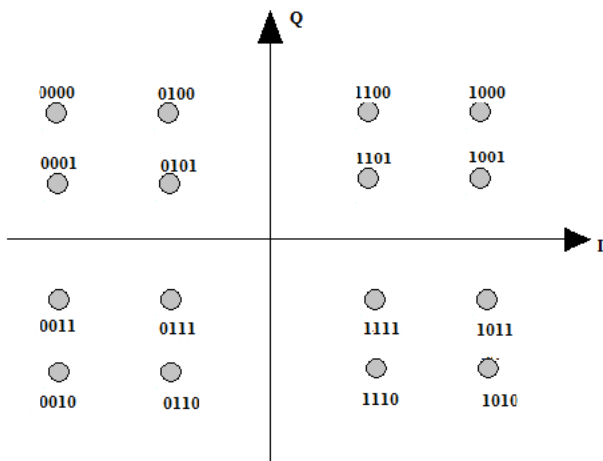
Który z diagramów przedstawia modulację 16QAM?



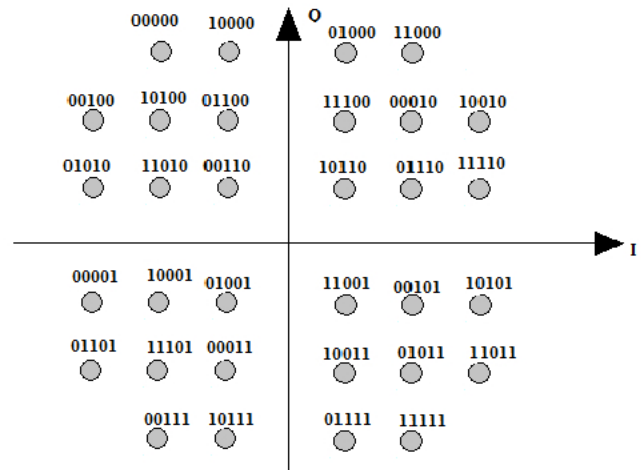
A.



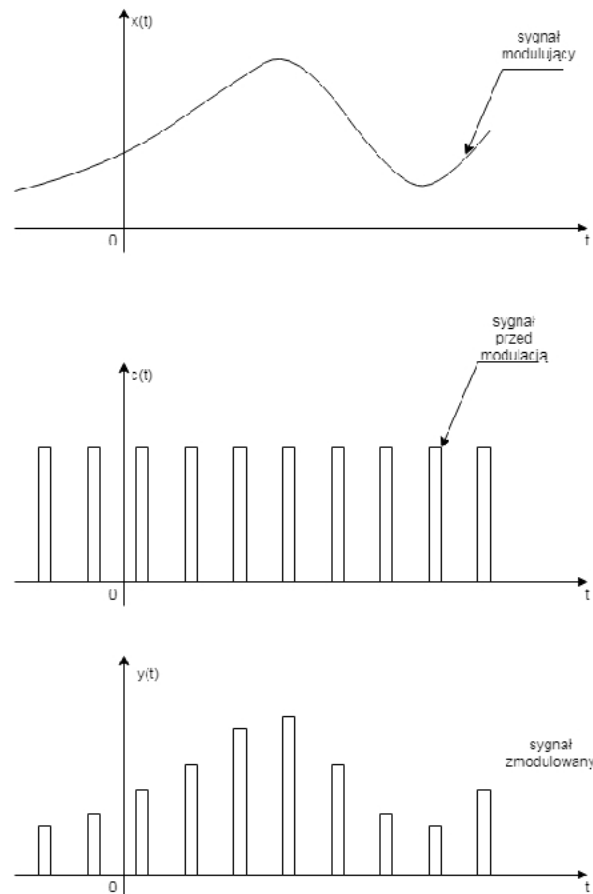
B.



C.



D.

**Zadanie 14.**

Rysunek przedstawia modulację

- A. QAM (*Quadrature Amplitude Modulation*)
- B. PAM (*Pulse Amplitude Modulation*)
- C. FSK (*Frequency-Shift Keying*)
- D. AM (*Amplitude Modulation*)

**Zadanie 15.**

Stosunek dewiacji częstotliwości do częstotliwości sygnału nośnego  $m_f = \Delta f / f_m$  określa modulację

- A. FM (*Frequency Modulation*)
- B. AM (*Amplitude Modulation*)
- C. ASK (*Amplitude-Shift Keying*)
- D. FSK (*Frequency-Shift Keying*)

**Zadanie 16.**

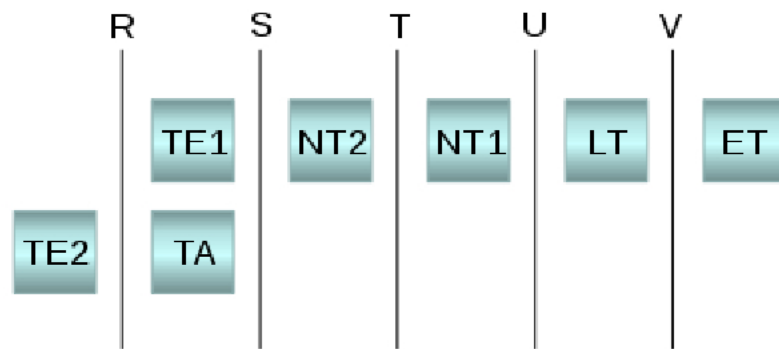
Przekształcenie wartości chwilowych sygnału  $x(t)$ , przyjmowanych z nieskończonego zbioru do jego skończonego podzbioru, to

- A. modulacja.
- B. kodowanie.
- C. kwantyzacja.
- D. próbkowanie.

**Zadanie 17.**

Które styki sieci cyfrowej ISDN są objęte standaryzacją międzynarodową?

- A. R, S, T
- B. S, T, U
- C. T, U, V
- D. U, V, R

**Zadanie 18.**

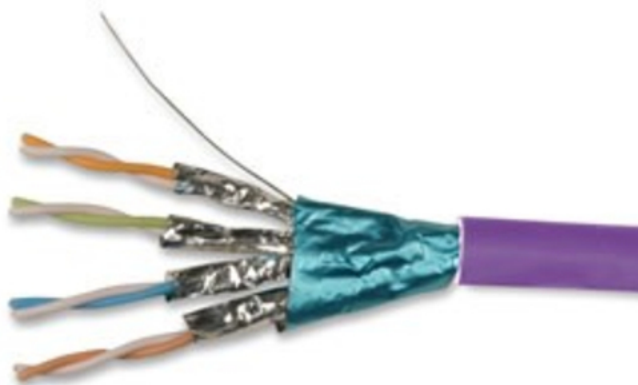
Jak nazywa się jednostka zajętości łącza stosowana w telekomunikacji?

- A. Decybel
- B. Erlang
- C. Bajt
- D. Bod

**Zadanie 19.**

Które oznaczenie zgodnie z normą ISO/IEC 11801:2002 ma skrętka przedstawiona na zdjęciu?

- A. F/FTP
- B. F/UTP
- C. S/FTP
- D. S/UTP

**Zadanie 20.**

Jakie jest maksymalne pasmo przenoszenia dla przewodu kat. 6 z końcówkami RJ45 według standardu EN 50173 oraz normy TIA/EIA 568A?

- A. Do 100 kHz
- B. Do 100 MHz
- C. Do 250 MHz
- D. Do 1024 MHz

### Zadanie 21.

Symbol G50 oznacza światłowód

- A. jednomodowy z przesuniętą dyspersją.
- B. jednomodowy niezerową dyspersją.
- C. wielomodowy gradientowy.
- D. wielomodowy skokowy.

### Zadanie 22.

Który rysunek przedstawia pigtail?



A.



B.



C.



D.



**Zadanie 23.**

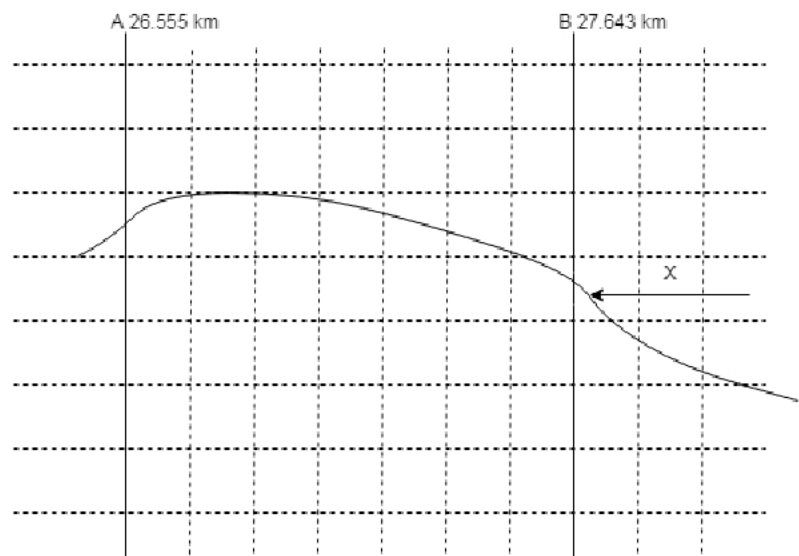
Który przyrząd diagnostyczny został przedstawiony na rysunku?

- A. Tester sieci.
- B. Miernik mocy.
- C. Analizator widma.
- D. Szukacz okablowania.

**Zadanie 24.**

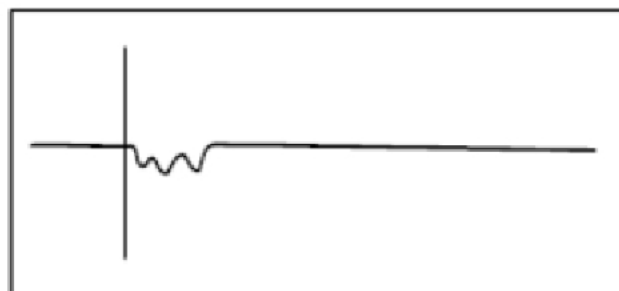
Które zdarzenie zostało wskazane na przedstawionym fragmencie reflektogramu symbolem x?

- A. Spaw.
- B. Odbicie.
- C. Strefa martwa.
- D. Spaw ze wzmocnieniem.

**Zadanie 25.**

Rysunek przedstawia przykładowy obraz reflektogramu kabla miedzianego, który

- A. jest zwarty.
- B. jest rozwarty.
- C. ma niepełną przerwę.
- D. ma zawilgocony odcinek.



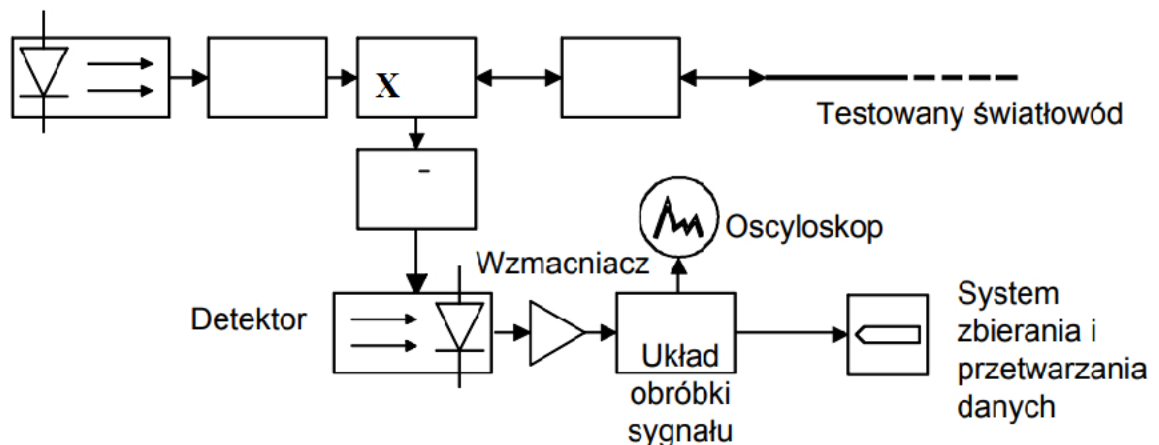
**Zadanie 26.**

Metoda pomiarowa LSA (*Least Square Approximation*) polega na wyznaczeniu

- mocy optycznej w dwóch ściśle określonych punktach światłowodu, odległych od siebie o znaną wartość.
- strat mocy światłowodu wstawionego do układu pomiarowego pomiędzy źródłem światła a miernikiem mocy optycznej, które wcześniej były ze sobą połączone tworząc tzw. układ odniesienia.
- poziomów mocy optycznej PA i PB, które są określone na reflektogramie przez punkty przecięcia kursorów z przebiegiem reflektogramu wskazujących spadek tłumienia oraz obliczeniu  $A_w = P_A - P_B$ .
- poziomów mocy optycznej PA i PB, które są określone na reflektogramie punktami przecięcia odcinków aproksymacyjnych z kursorem ustawionym w miejscu badanego zdarzenia na reflektoragmie oraz obliczeniu  $A_w = P_A - P_B$ .

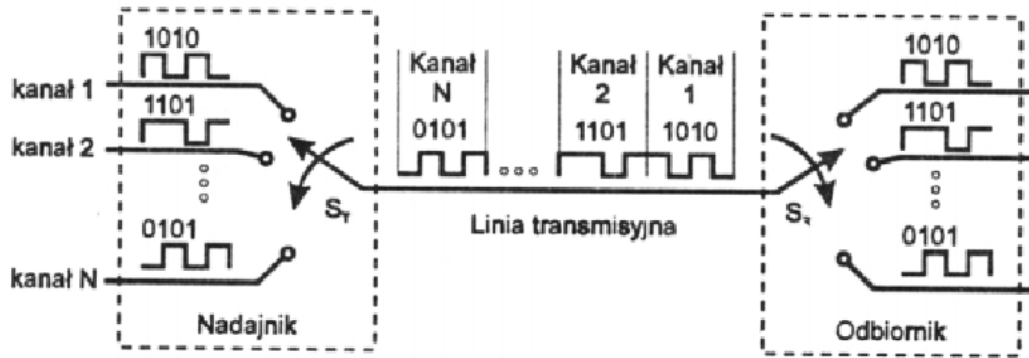
**Zadanie 27.**

Źródło światła



Które urządzenie oznaczone na schemacie przedstawionym na rysunku symbolem X należy zastosować w układzie pomiarowym tłumienności światłowodu metodą rozpraszania wstecznego?

- Układ obróbki sygnału.
- Sprzęgacz optyczny.
- Wzmacniacz.
- Detektor.

**Zadanie 28.**

Który rodzaj zwielokrotnienia został przedstawiony na rysunku?

- A. WDM (*Wavelength Division Multiplexing*)
- B. FDM (*Frequency Division Multiplexing*)
- C. CDM (*Code Division Multiplexing*)
- D. TDM (*Time Division Multiplexing*)

**Zadanie 29.**

W sieciach optycznych stosuje się zwielokrotnienie

- A. falowe.
- B. fazowe.
- C. kodowe.
- D. częstotliwościowe.

**Zadanie 30.**

Jak jest oznaczana przepływność o wartości 2,048 Mb/s w systemie PDH standardu europejskiego?

- A. E1
- B. E2
- C. J1
- D. J2

**Zadanie 31.**

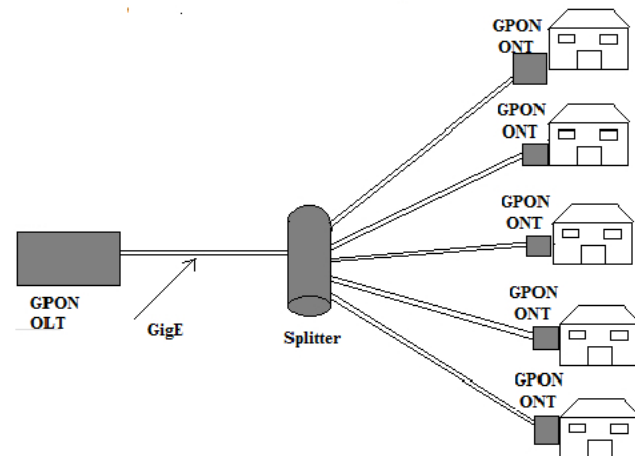
W telekomunikacji których krajów symbol J1 oznacza system zwielokrotnienia kanałów cyfrowych (64 kb/s)?

- A. Wszystkich europejskich i Japonii.
- B. Wszystkich europejskich.
- C. USA i Japonii.
- D. Tylko Japonii.

**Zadanie 32.**

Którą konfigurację sieci optycznej przedstawia rysunek, gdzie światłowód poprowadzony jest od centrali aż do mieszkania?

- A. FTTB (*Fiber To The Building*)
- B. FTTC (*Fiber To The Curb*)
- C. FTTH (*Fiber to the Home*)
- D. FTTN (*Fiber to the Node*)

**Zadanie 33.**

Jaką rolę pełni tabela LCR w serwerach telekomunikacyjnych?

- A. Określa zasady łączenia się z siecią nadrzędną.
- B. Określa hasła logowania do serwera telekomunikacyjnego.
- C. Odpowiada za ustawianie czasu w serwerze telekomunikacyjnym.
- D. Odpowiada za blokowanie użytkowników w ruchu wewnętrznym.

**Zadanie 34.**

Która z funkcji serwera telekomunikacyjnego odpowiada za komunikację aparatów telefonicznych abonentów A i B ze sterowaniem centrali oraz między zespołami centrali?

- A. Wybór drogi.
- B. Przegląd łączy.
- C. Obsługa sygnalizacji.
- D. Administracja i utrzymanie.

**Zadanie 35.**

Jak nazywa się układ realizujący funkcje określone jako BORSCHT?

- A. Pole komutacyjne.
- B. Zespół obsługowy.
- C. Przełącznica główna.
- D. Abonencki zespół liniowy.

**Zadanie 36.**

Ile wynosi maksymalna wartość natężenia prądu pobieranego przez urządzenie abonenckie zasilane z linii w stanie otwartej pętli?

- A. 0,2 mA
- B. 0,4 mA
- C. 0,6 mA
- D. 0,8 mA

**Zadanie 37.**

Jak nazywa się parametr konfigurowany w telefonach IP, pozwalający na zidentyfikowanie urządzenia, w którym rejestruje się abonent VoIP?

- A. Serwer Proxy
- B. Serwer Domeny
- C. Serwer Redirect
- D. Serwer Registrar

**Zadanie 38.**

Sygnał o częstotliwości  $400 \div 450$  Hz, przerywany w rytmie 500 ms sygnał / 500 ms przerwa, jest sygnałem

- A. informujący o oczekującym połączeniu.
- B. zajętości abonenta wywoływanego.
- C. zwrotnym wywołania.
- D. zgłoszenia centrali.

**Zadanie 39.**

Protokół SIP jest protokołem przeznaczonym do

- A. kodowania.
- B. szyfrowania.
- C. tunelowania.
- D. zestawiania połączeń.

**Zadanie 40.**

Technologia HSCSD (*High Speed Circuit Switched Data*) jest stosowana w sieciach

- A. GSM (*Global System for Mobile Communications*)
- B. PSTN (*Public Switched Telephone Network*)
- C. PON (*Passive Optical Network*)
- D. LAN (*Local Area Network*)