

Nazwa kwalifikacji: **Montaż i eksploatacja systemów komputerowych, urządzeń peryferyjnych i sieci**

Oznaczenie kwalifikacji: **EE.08**

Wersja arkusza: **SG**

Czas trwania egzaminu: **60 minut**

EE.08-SG-21.06

EGZAMIN POTWIERDZAJĄCY KWALIFIKACJE W ZAWODZIE

Rok 2021

CZĘŚĆ PISEMNA

**PODSTAWA PROGRAMOWA
2017**

Instrukcja dla zdającego

1. Sprawdź, czy arkusz egzaminacyjny zawiera 12 stron. Ewentualny brak stron lub inne usterki zgłoś przewodniczącemu zespołu nadzorującego.
2. Do arkusza dołączona jest KARTA ODPOWIEDZI, na której w oznaczonych miejscach:
 - wpisz oznaczenie kwalifikacji,
 - zamaluj kratkę z oznaczeniem wersji arkusza,
 - wpisz swój numer PESEL*,
 - wpisz swoją datę urodzenia,
 - przyklej naklejkę ze swoim numerem PESEL.
3. Arkusz egzaminacyjny zawiera test składający się z 40 zadań.
4. Za każde poprawnie rozwiązane zadanie możesz uzyskać 1 punkt.
5. Aby zdać część pisemną egzaminu musisz uzyskać co najmniej 20 punktów.
6. Czytaj uważnie wszystkie zadania.
7. Rozwiązania zaznaczaj na KARCIE ODPOWIEDZI długopisem lub piórem z czarnym tuszem/atramentem.
8. Do każdego zadania podane są cztery możliwe odpowiedzi: A, B, C, D. Odpowiada im następujący układ krerek w KARCIE ODPOWIEDZI:

A	B	C	D
---	---	---	---

9. Tylko jedna odpowiedź jest poprawna.
10. Wybierz właściwą odpowiedź i zamaluj kratkę z odpowiadającą jej literą – np., gdy wybrałeś odpowiedź „A”:

<input checked="" type="checkbox"/>	B	C	D
-------------------------------------	---	---	---

11. Staraj się wyraźnie zaznaczać odpowiedzi. Jeżeli się pomylisz i błędnie zaznaczysz odpowiedź, otocz ją kółkiem i zaznacz odpowiedź, którą uważasz za poprawną, np.

<input checked="" type="checkbox"/>	B	C	<input checked="" type="checkbox"/>
-------------------------------------	---	---	-------------------------------------

12. Po rozwiązaniu testu sprawdź, czy zaznaczyłeś wszystkie odpowiedzi na KARCIE ODPOWIEDZI i wprowadziłeś wszystkie dane, o których mowa w punkcie 2 tej instrukcji.

Pamiętaj, że oddajesz przewodniczącemu zespołu nadzorującego tylko KARTĘ ODPOWIEDZI.

Powodzenia!

* w przypadku braku numeru PESEL – seria i numer paszportu lub innego dokumentu potwierdzającego tożsamość

Zadanie 1.

Stosunek ładunku zgromadzonego na przewodniku do potencjału tego przewodnika określa jego

- A. moc.
- B. rezystancję.
- C. indukcyjność.
- D. pojemność elektryczną.

Zadanie 2.

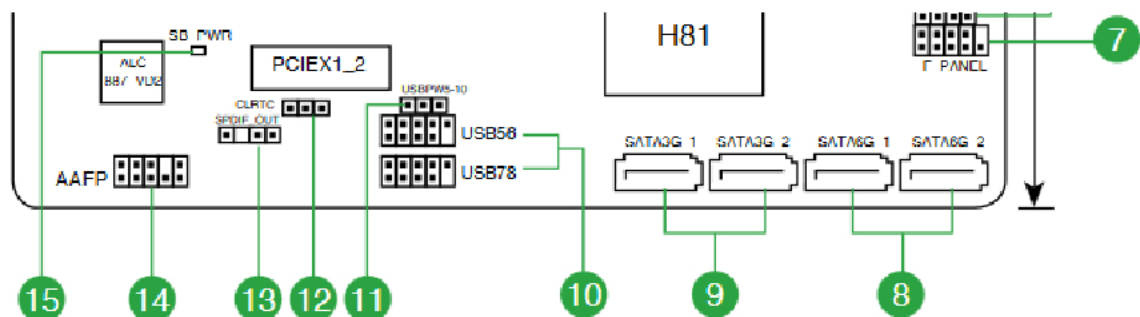
Czynnym elementem elektronicznym jest

- A. cewka.
- B. rezystor.
- C. tranzystor.
- D. kondensator.

Zadanie 3.

Wskaż element, który dopasowuje poziom napięcia z sieci energetycznej przy użyciu transformatora przenoszącego energię z jednego obwodu elektrycznego do drugiego z wykorzystaniem zjawiska indukcji magnetycznej.

- A. Rejestr szeregowy.
- B. Rezonator kwarcowy.
- C. Przerzutnik synchroniczny.
- D. Zasilacz transformatorowy.

Zadanie 4.

Na schemacie płyty głównej, znajdującym się w dokumentacji laptopa, numerami 8 i 9 oznaczono złącza

- A. M.2
- B. USB 3.0
- C. Serial ATA
- D. cyfrowe audio

Zadanie 5.

Przedstawiona karta przechwytyjąca wideo będzie współpracowała z płytą główną wyposażoną w port

- A. AGP
- B. PCI-e
- C. 1-Wire
- D. eSATA

Zadanie 6.

Podczas instalacji systemu Windows, tuż po uruchomieniu instalatora w trybie graficznym, możliwe jest uruchomienie Wiersza poleceń (konsoli) za pomocą kombinacji przycisków

- A. ALT + F4
- B. CTRL + Z
- C. SHIFT + F10
- D. CTRL + SHIFT

Zadanie 7.

Po zainstalowaniu systemu Windows 10, aby skonfigurować połączenie internetowe z limitem danych, w ustawieniach sieci i Internetu należy ustawić połączenie

- A. taryfowe.
- B. przewodowe.
- C. bezprzewodowe.
- D. szerokopasmowe.

Zadanie 8.

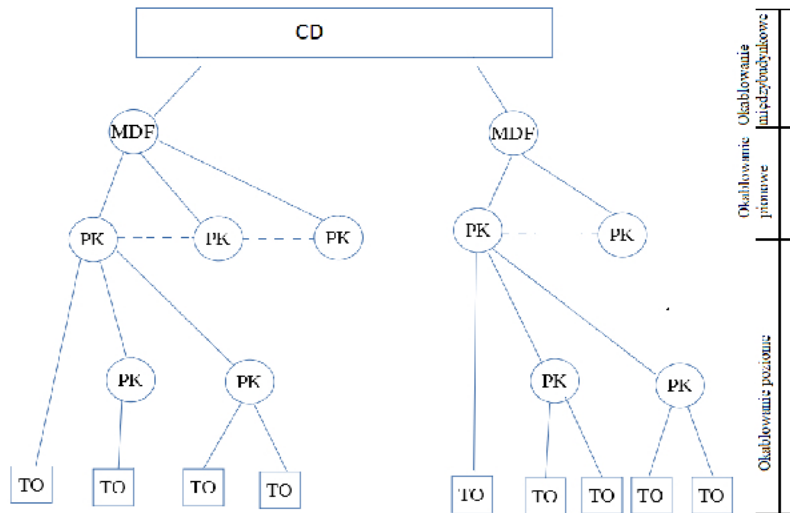
Licencja dostępową w systemie Windows Server, umożliwiającą użytkownikom stacji roboczych korzystanie z usług serwera to licencja

- A. BOX
- B. CAL
- C. OEM
- D. MOLP

Zadanie 9.

Cechą charakterystyczną topologii gwiazdy jest

- A. małe zużycie kabla.
- B. centralne zarządzanie siecią.
- C. trudna lokalizacja uszkodzeń.
- D. blokada sieci w wyniku awarii terminala.

Zadanie 10.

Na przedstawionym schemacie logicznym sieci ujęto

- A. 7 budynkowych punktów dystrybucyjnych.
- B. 2 kampusowe punkty dystrybucyjne.
- C. 4 kondygnacyjne punkty dostępowe.
- D. 9 gniazd telekomunikacyjnych.

Zadanie 11.

Co można powiedzieć o budowie skrętki S/FTP?

- A. Każda para przewodów jest foliowana i dodatkowo całość w ekranie z siatki.
- B. Każda para przewodów jest w osobnym ekranie z folii, całość jest nieekranowana.
- C. Każda para przewodów jest foliowana i dodatkowo całość w ekranie z folii i siatki.
- D. Każda para przewodów jest w osobnym ekranie z folii i dodatkowo całość w ekranie z folii.

Zadanie 12.

Przedstawione narzędzie jest stosowane do

- A. lokalizacji uszkodzeń włókien światłowodowych.
- B. spawania przewodów światłowodowych.
- C. zdejmowania izolacji okablowania.
- D. zaciskania wtyków RJ11 i RJ45.



Zadanie 13.

Testowanie okablowania strukturalnego światłowodowego można wykonać za pomocą

- A. sondy logicznej.
- B. stacji lutowniczej.
- C. odsysacza próżniowego.
- D. reflektometru optycznego.

Zadanie 14.

Adresem rozgłoszeniowym w podsieci o adresie IPv4 192.168.0.0/20 jest

- A. 192.168.255.255
- B. 192.168.255.254
- C. 192.168.15.255
- D. 192.168.15.254

Zadanie 15.

W adresacji IPv6 adres ff00::/8 określa

- A. adres nieokreślony.
- B. pulę adresów testowej sieci 6bone.
- C. adres wskazujący na lokalnego hosta.
- D. pulę adresów używanych do komunikacji multicast.

Zadanie 16.

Wskaż maksymalną liczbę adresów hostów, którą można użyć w każdej z 8 równych podsieci, wydzielonych z sieci komputerowej o adresie 10.10.10.0/24.

- A. 14
- B. 16
- C. 30
- D. 62

Zadanie 17.

```

=====
Interface List
10...ec 8e b5 9f 18 7a .....Intel(R) Ethernet Connection I219-LM
13...e4 b3 18 5c df 01 .....Microsoft Wi-Fi Direct Virtual Adapter
8...e6 b3 18 5c df 00 .....Microsoft Wi-Fi Direct Virtual Adapter #2
14...e4 b3 18 5c df 00 .....Intel(R) Dual Band Wireless-AC 8260
12...e4 b3 18 5c df 01 .....Bluetooth Device (Personal Area Network)
1.....Software Loopback Interface 1
=====

IPv4 Route Table
=====
Active Routes:
Network Destination          Netmask          Gateway          Interface        Metric
0.0.0.0                      0.0.0.0          192.168.1.1     192.168.1.5      40
127.0.0.0                    255.0.0.0        On-link         127.0.0.1        331
127.0.0.1                    255.255.255.255 On-link         127.0.0.1        331
127.255.255.255             255.255.255.255 On-link         127.0.0.1        331
192.168.1.0                  255.255.255.0   On-link         192.168.1.5      296
192.168.1.5                  255.255.255.255 On-link         192.168.1.5      296
192.168.1.255               255.255.255.255 On-link         192.168.1.5      296
224.0.0.0                    240.0.0.0        On-link         127.0.0.1        331
224.0.0.0                    240.0.0.0        On-link         192.168.1.5      296
255.255.255.255             255.255.255.255 On-link         127.0.0.1        331
255.255.255.255             255.255.255.255 On-link         192.168.1.5      296
-----
Persistent Routes:
None

IPv6 Route Table
-----
Active Routes:
If Metric Network Destination      Gateway
1    331  ::1/128                On-link
14   296  fe80::/64              On-link
14   296  fe80::dff:fc20:bf50:27c/128
                                On-link
1    331  ff00::/8               On-link
14   296  ff00::/8               On-link
-----
Persistent Routes:
None

```

Informacje przedstawione na wydruku zostały wyświetlone w wyniku wywołania

- A. netstat -r
- B. route change
- C. ipconfig /all
- D. traceroute -src

Zadanie 18.

Urządzeniem sieciowym pracującym w drugiej warstwie modelu OSI, w którym sygnał na podstawie analizy adresu MAC nadawcy i odbiorcy jest przesyłany do portu połączonego z urządzeniem odbierającym dane, jest

- A. modem.
- B. terminator.
- C. przełącznik.
- D. wzmacniak.

Zadanie 19.

Gniazdo tablicy interaktywnej jest oznaczone za pomocą przedstawionego symbolu. Którego złącza należy użyć do podłączenia tablicy do komputera?

- A. HDMI
- B. USB A-A
- C. FireWire
- D. D-SUB VGA

**Zadanie 20.**

Aby w systemie Windows zmienić port zainstalowanej drukarki, należy wykorzystać funkcję

- A. Menedżer zadań.
- B. Właściwości drukarki.
- C. Preferencje drukowania.
- D. Ostatnia znana dobra konfiguracja.

Zadanie 21.

Wskaż czynność konserwacyjną, którą należy wykonać, jeśli na wydruku drukarki atramentowej widoczne są smugi, kolory wydruku są niewłaściwe lub brakuje niektórych kolorów.

- A. Wymiana taśmy barwiącej.
- B. Kalibrowanie przesuwu papieru.
- C. Czyszczenie głowicy drukującej.
- D. Aktualizacja oprogramowania drukarki.

Zadanie 22.

```

C:\Windows\system32\cmd.exe
C:\Users\egzamin>nmap localhost
Starting Nmap 7.80 ( https://nmap.org ) at 2019-11-26 20:23 ?rodkowoeuropejski c
zas stand.
Nmap scan report for localhost (127.0.0.1)
Host is up (0.00s latency).
Other addresses for localhost (not scanned): ::1
Not shown: 988 closed ports
PORT      STATE SERVICE
135/tcp   open  msrpc
445/tcp   open  microsoft-ds
1025/tcp  open  NFS-or-IIS
1026/tcp  open  LSA-or-nterm
1027/tcp  open  IIS
1029/tcp  open  ms-isa
1030/tcp  open  iad1
1031/tcp  open  iad2
1044/tcp  open  dcutility
1234/tcp  open  hotline
2869/tcp  open  icslap
16992/tcp open  amt-soap-http
Nmap done: 1 IP address (1 host up) scanned in 0.94 seconds
  
```

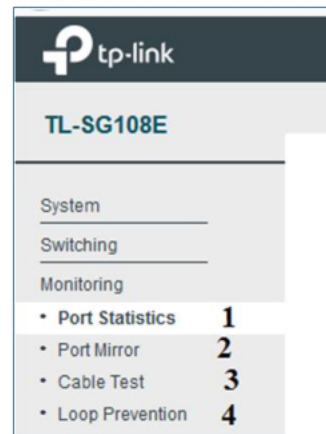
Przedstawione narzędzie służące do monitorowania sieci LAN to

- A. konfigurator IP.
- B. skaner portów.
- C. zapora sieciowa.
- D. konfigurator sieci.

Zadanie 23.

Do sprawdzenia stanu podłączonego kabla i zdiagnozowania odległości od miejsca awarii sieci należy wykorzystać funkcję przełącznika oznaczoną numerem

- A. 1
- B. 2
- C. 3
- D. 4

**Zadanie 24.**

Podczas konfiguracji routera, aby wprowadzić parametry połączenia dostarczone przez dostawcę internetowego należy wybrać obszar oznaczony numerem

- A. 4
- B. 3
- C. 2
- D. 1

Zadanie 25.

Do czyszczenia układów optycznych w sprzęcie komputerowym należy użyć

- A. smaru.
- B. żywicy.
- C. izopropanolu.
- D. oleju wazelinowego.

Zadanie 26.

Matę antystatyczną i opaskę stosuje się podczas montażu podzespołu w celu

- A. ułatwienia jego naprawy.
- B. poprawy higieny serwisanta.
- C. oczyszczenia jego zabrudzeń.
- D. neutralizacji ładunków elektrostatycznych.

Zadanie 27.

W systemie Windows Server udostępnienie folderu jako zasobu sieciowego, widocznego na stacji roboczej w postaci dysku oznaczonego literą, jest możliwe dzięki wykonaniu operacji

- A. zerowania.
- B. mapowania.
- C. oczyszczania.
- D. defragmentacji.

Zadanie 28.

```
/dev/sda:
Timing cached reads: 18100 MB in 2.00 seconds = 9056.95 MB/sec
```

Przedstawiony wynik działania polecenia systemu Linux służy do diagnostyki

- A. karty graficznej.
- B. dysku twardego.
- C. karty sieciowej.
- D. pamięci RAM.

Zadanie 29.

Do identyfikacji rozmiaru wolnej i zajętej pamięci fizycznej w systemie Linux można użyć polecenia

- A. `cat /proc/meminfo`
- B. `lspci | grep -i raid`
- C. `dmidecode -t baseboard`
- D. `tail -n 10 /var/log/messages`

Zadanie 30.

LP	Wykonana usługa	Cena usługi netto w zł	Stawka podatku VAT
1.	Instalacja/ konfiguracja programu	10,00	23%
2.	Wymiana zasilacza	40,00	
3.	Tworzenie kopii zapasowej i archiwizacja danych	40,00	
4.	Konfiguracja przełącznika	25,00	
5.	Instalacja i konfiguracja skanera	45,00	

Wskaż koszt brutto wykonanych przez serwisanta usług, jeśli do rachunku doliczony jest również koszt dojazdu w wysokości 55,00 zł netto.

- A. 160,00 zł
- B. 196,80 zł
- C. 215,00 zł
- D. 264,45 zł

Zadanie 31.

System Linux Ubuntu zainstalowano na dysku obok systemu Windows. Aby skonfigurować kolejność uruchamianych systemów operacyjnych, należy zmodyfikować zawartość

- A. */etc/grub.d*
- B. */etc/inittab*
- C. *boot.ini*
- D. *bcdedit*

Zadanie 32.

Użycie polecenia `ipconfig /renew` podczas konfiguracji interfejsów sieciowych spowoduje

- A. wyświetlenie identyfikatora klasy DHCP dla kart sieciowych.
- B. wyczyszczenie bufora programu rozpoznającego DNS.
- C. odnowienie wszystkich dzierżaw adresów IP z DHCP.
- D. zwolnienie wszystkich dzierżaw adresów IP z DHCP.

Zadanie 33.

Do harmonogramowania zadań w systemie Linux służy polecenie

- A. `top`
- B. `cron`
- C. `shred`
- D. `taskschd`

Zadanie 34.

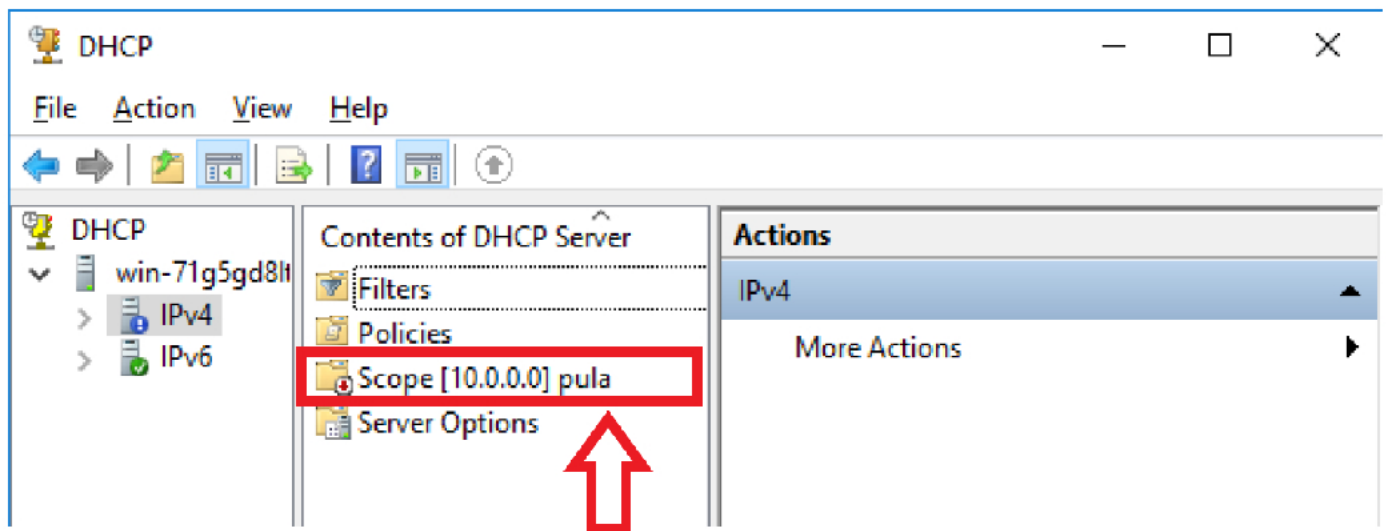
Wykonanie polecenia `dxdiag` w systemie Windows umożliwi

- A. wykonanie konfiguracji klawiatury, aby spełniała wymagania języka polskiego.
- B. uruchomienie maszyny wirtualnej z zainstalowanym systemem Windows 10.
- C. wykonanie kompresji wskazanych na dysku twardym danych.
- D. uruchomienie narzędzia diagnostycznego DirectX.

Zadanie 35.

AppLocker to narzędzie w systemach Windows Server służące do

- A. szyfrowania partycji systemowej, z wyjątkiem partycji rozruchowej.
- B. nadawania uprawnień do plików i katalogów zawierających dane użytkownika.
- C. tworzenia reguł kontrolujących uruchamianie aplikacji dla użytkowników lub grup.
- D. zarządzania partycjami dysków twardych przy użyciu interpretera poleceń PowerShell.

Zadanie 36.

W systemie serwerowym Windows widoczny jest zakres adresów IPv4. Wskazana ikona znajdująca się przy jego nazwie oznacza, że

- A. zakres ten jest aktywny.
- B. zakres ten jest nieaktywny.
- C. pula adresów w tym zakresie jest wyczerpana w 100%.
- D. pula adresów w tym zakresie jest wyczerpana na poziomie bliskim 100%.

Zadanie 37.

Wskaż polecenie systemu Linux służące do wyświetlenia numeru identyfikacyjnego użytkownika.

- A. whoami
- B. users
- C. who
- D. id

Zadanie 38.

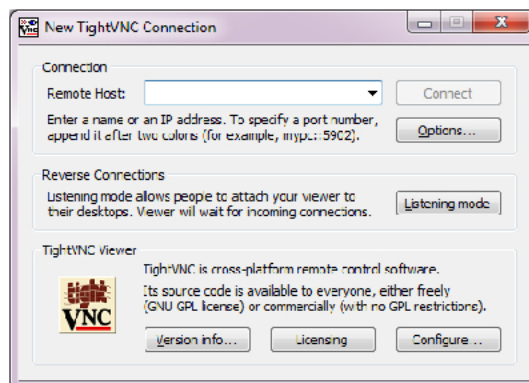
Za pomocą którego polecenia systemu Linux możliwa jest zmiana domyślnej powłoki użytkownika *egzamin* na *sh*

- A. `usermod -s /bin/sh egzamin`
- B. `vi /etc/passwd -sh egzamin`
- C. `chmod egzamin /etc/shadow sh`
- D. `groupmod /users/egzamin /bin/sh`

Zadanie 39.

Narzędziem usług katalogowych w systemach z rodziny Windows Server, służącym do przekierowania komputerów do jednostki organizacyjnej określonej przez administratora, jest polecenie

- A. `dsrm`
- B. `dcdiag`
- C. `redircmp`
- D. `redirusr`

Zadanie 40.

Po zainstalowaniu programu VNC, wykorzystywanego do podglądu pulpitu wybranego komputera, oprócz numeru portu należy podać jego

- A. adres rozgłoszeniowy.
- B. bramę domyślną.
- C. adres MAC.
- D. adres IP.

