

*Arkusze zawiera informacje prawnie chronione  
do momentu rozpoczęcia egzaminu*

Nazwa kwalifikacji: **Montaż i eksploatacja systemów komputerowych, urządzeń peryferyjnych i sieci**  
Oznaczenie arkusza: **EE.08-01-20.06-SG**  
Oznaczenie kwalifikacji: **EE.08**  
Numer zadania: **01**  
Wersja arkusza: **SG**

**PODSTAWA PROGRAMOWA  
2017**

*Wypełnia egzaminator*

Kod ośrodka           –

Kod egzaminatora

Data egzaminu            
*Dzień Miesiąc Rok*

Godzina rozpoczęcia egzaminu   :

Numer PESEL zdającego*											Numer stanowiska	

\* w przypadku braku numeru PESEL – seria i numer paszportu lub innego dokumentu potwierdzającego tożsamość

### **Egzaminatorze!**

- Oceniaj prace zdających rzetelnie i z zaangażowaniem. Dokumentuj wyniki oceny.
- Stosuj przyjęte zasady oceniania w sposób obiektywny.
- Jeżeli zdający, wykonując zadanie egzaminacyjne, uzyskuje inne rezultaty albo pożądane rezultaty uzyskuje w inny sposób niż uwzględniony w zasadach oceniania lub przedstawia nietypowe rozwiązanie, ale zgodnie ze sztuką w zawodzie, to nadal oceniaj zgodnie z kryteriami zawartymi w zasadach oceniania. Informacje o tym, że zasady oceniania nie przewidują zaistniałej sytuacji, przekaz niezwłocznie w formie pisemnej notatki do Przewodniczącego Zespołu Egzaminacyjnego z prośbą o przekazanie jej do Okręgowej Komisji Egzaminacyjnej. Notatka może być sporządzona odręcznie w trybie roboczym.
- Informuj przewodniczącego zespołu nadzorującego o wszystkich nieprawidłowościach zaistniałych w trakcie egzaminu, w tym w szczególności o naruszeniach przepisów bezpieczeństwa i higieny pracy i o podejrzeniach niesamodzielności w wykonaniu zadania przez zdającego.


## Elementy podlegające ocenie/kryteria oceny

Egzaminator wpisuje T,  
jeżeli zdający spełnił  
kryterium albo N, jeżeli  
nie spełnił**Rezultat 1: Montaż okablowania i podzespołów oraz połączenie fizyczne urządzeń**

UWAGA: Oceny kryteriów 1.1 - 1.3 należy dokonać po informacji od przewodniczącego ZN o gotowości zdającego do oceny montażu okablowania. Oceny kryteriów 1.4 - 1.5 należy dokonać po informacji od przewodniczącego ZN o gotowości zdającego do oceny montażu podzespołu. Obserwację należy zakończyć po dokonaniu oceny wykonania okablowania sieciowego lub wymiany karty graficznej. Przebieg montażu należy ocenić zgodnie z kryteriami zapisanymi w Przebiegu 1

1	Wtyki RJ45 zaciśnięte zgodnie z sekwencją T568B								
2	Wtyki RJ45 zaciśnięte poprawnie, zatzask na koszulce								
3	Przeprowadzono w obecności egzaminatora test wykonania kabla połączeniowego prostego za pomocą testera okablowania oraz test potwierdził poprawność jego wykonania								
4	Zdemontowano kartę graficzną na stacji roboczej bez uszkodzenia płyty głównej lub w przypadku karty zintegrowanej wyłączono w BIOS lub Menedżerze urządzeń oraz zamontowano zapasową kartę graficzną na stacji roboczej w sposób trwały. Do zamocowania zostały użyte wszystkie wkręty. Po montażu karty uruchamia się system operacyjny								
5	Zamontowano dysk twardej na serwerze w sposób trwały. Po montażu dysku uruchamia się system Windows Server								
6	Podłączono urządzenia sieciowe, stację roboczą, drukarkę oraz serwer zgodnie ze schematem umieszczonym w Załączniku 1								

**Rezultat 2: Diagnostyka i specyfikacja podzespołów**

UWAGA: Pliki graficzne Test\_karty1 oraz Test\_karty2 są zapisane na nośniku USB opisanym EGZAMIN. Zapisy parametrów kart znajdują się w arkuszu egzaminacyjnym w Tabeli 1. W przypadku niemożności identyfikacji przez program parametrów podzespołu i takim też zapisie w Tabeli 1 arkusza, należy uznać kryteria 2.3 i 2.4 za spełnione. W przypadku niemożności identyfikacji podzespołów kryterium 2.5 należy uznać za spełnione jeśli w tabeli widnieje zapis, że wybór jest niemożliwy z powodu braku identyfikacji parametrów

1	Sprawdzono parametry zainstalowanej karty graficznej na stacji roboczej w programie GPU-Z, co udokumentowano w pliku graficznym Test_karty1								
2	Sprawdzono parametry zapasowej karty graficznej na stacji roboczej w programie GPU-Z, co udokumentowano w pliku graficznym Test_karty2								
3	Zanotowano parametry zainstalowanej karty graficznej w Tabeli 1 w kolumnie Zainstalowana karta graficzna (minimum 5 z 6 parametrów) oraz zapisy są zgodne ze zrzutami umieszczonymi w pliku Test_karty1								
4	Zanotowano parametry zapasowej karty graficznej w Tabeli 1 w kolumnie Zapasowa karta graficzna (minimum 5 z 6 parametrów) oraz zapisy są zgodne ze zrzutami umieszczonymi w pliku Test_karty2								
5	Dokonano wyboru karty graficznej zapewniającej lepszą wydajność podczas obróbki grafiki 3D (pamięć karty graficznej min. 2 GB i 16 bitowa głębia kolorów) lub w przypadku tych samych parametrów obu kart zapisano ten fakt. Wybór uzasadniono w oparciu o parametry kart graficznych oraz zapisy są zgodne ze stanem faktycznym								

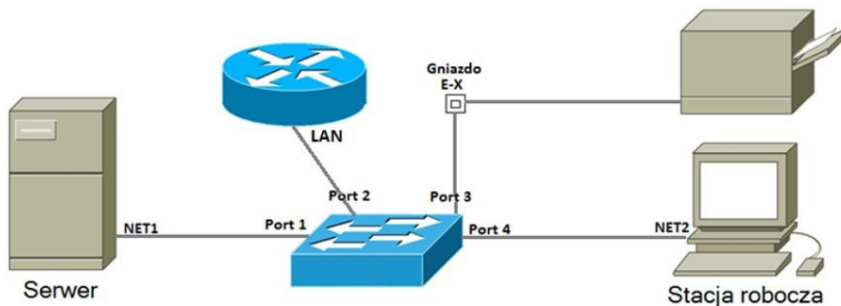



<b>Rezultat 5: Skonfigurowana stacja robocza</b>									
<i>UWAGA: Stacja robocza została skonfigurowana w systemie Linux konto <b>administrator</b> z hasłem <b>ZAQ!2wsx</b> (konto z uprawnieniami użytkownika root)</i>									
1	Ustawiono nazwę interfejsu sieciowego stacji roboczej podłączonego do przełącznika na NET2, DNS: localhost oraz adres IP interfejsu 192.168.100.26 uzyskano automatycznie								
2	Utworzono grupę użytkowników o nazwie <b>Dzial-HR</b>								
3	Utworzono konto użytkownika o nazwie <b>Kadrowa</b> z hasłem <b>K@drow@1</b>								
4	Dodano konto użytkownika <b>Kadrowa</b> do grupy użytkowników <b>Dzial-HR</b>								
5	Utworzono katalog o nazwie <i>Pobory</i> w katalogu domowym użytkownika <b>administrator</b>								
6	Zmieniono właściciela katalogu <i>Pobory</i> na użytkownika <b>Kadrowa</b>								
7	Wyodrębniono plik <i>obiekt.jpg</i> z archiwum <i>Z1.7z</i> i ustawiony jako tapeta na pulpicie użytkownika <b>administrator</b>								
<b>Rezultat 6: Zainstalowana i skonfigurowana drukarka sieciowa</b>									
<i>UWAGA: Kryterium 6.2 należy ocenić po informacji od przewodniczącego ZN</i>									
1	Zainstalowano drukarkę na porcie TCP/IP 192.168.100.250								
2	Wydrukowano z serwera stronę testową drukarki								
3	Udostępniono drukarkę pod nazwą <b>Drukarka-X</b> , gdzie <b>X</b> oznacza numer stanowiska egzaminacyjnego								
7	Skonfigurowano drukarkę: dostępność w godzinach 7:00 - 20:00 oraz preferencje wydruku: liczba stron na arkusz: 2, orientacja: pozioma								


**Przebieg 1: montażu i podłączenia urządzeń sieciowych**

Zdający:

1	wykonywał montaż podzespołów z odłączonym zasilaniem jednostki centralnej, a podłączenie zasilania nastąpiło dopiero po założeniu obudowy komputera						
2	stosował podczas montażu okablowania i podzespołów odpowiednie narzędzia, zgodnie z zasadami BHP						
3	zostawił uporządkowane stanowisko po zakończeniu wszystkich prac						



**Schemat połączenia urządzeń**

Egzaminator .....

*imię i nazwisko*

.....

*data i czytelny podpis*