

Nazwa kwalifikacji: **Montaż, uruchamianie i konserwacja instalacji, maszyn i urządzeń elektrycznych**  
Oznaczenie kwalifikacji: **EE.05**  
Numer zadania: **01**  
Wersja arkusza: **SG**

Wypełnia zdający

Numer PESEL zdającego\*

--	--	--	--	--	--	--	--	--	--	--	--	--	--	--	--	--	--	--	--

Miejsce na naklejkę z numerem  
PESEL i z kodem ośrodka

Czas trwania egzaminu: **180** minut.

EE.05-01-21.06-SG

## **EGZAMIN POTWIERDZAJĄCY KWALIFIKACJE W ZAWODZIE**

**Rok 2021**

**CZĘŚĆ PRAKTYCZNA**

**PODSTAWA PROGRAMOWA  
2017**

### **Instrukcja dla zdającego**

1. Na pierwszej stronie arkusza egzaminacyjnego wpisz w oznaczonym miejscu swój numer PESEL i naklej naklejkę z numerem PESEL i z kodem ośrodka.
2. Na KARCIE OCENY w oznaczonym miejscu przyklej naklejkę z numerem PESEL oraz wpisz:
  - swój numer PESEL\*,
  - oznaczenie kwalifikacji,
  - numer zadania,
  - numer stanowiska.
3. KARTĘ OCENY przełącz zespołowi nadzorującemu.
4. Sprawdź, czy arkusz egzaminacyjny zawiera 3 strony i nie zawiera błędów. Ewentualny brak stron lub inne usterki zgłoś przez podniesienie ręki przewodniczącemu zespołu nadzorującego.
5. Zapoznaj się z treścią zadania oraz stanowiskiem egzaminacyjnym. Masz na to 10 minut. Czas ten nie jest wliczany do czasu trwania egzaminu.
6. Czas rozpoczęcia i zakończenia pracy zapisz w widocznym miejscu przewodniczący zespołu nadzorującego.
7. Wykonaj samodzielnie zadanie egzaminacyjne. Przestrzegaj zasad bezpieczeństwa i organizacji pracy.
8. Jeżeli w zadaniu egzaminacyjnym występuje polecenie „zgłoś gotowość do oceny przez podniesienie ręki”, to zastosuj się do polecenia i poczekaj na decyzję przewodniczącego zespołu nadzorującego.
9. Po zakończeniu wykonania zadania pozostaw rezultaty oraz arkusz egzaminacyjny na swoim stanowisku lub w miejscu wskazanym przez przewodniczącego zespołu nadzorującego.
10. Po uzyskaniu zgody zespołu nadzorującego możesz opuścić salę/miejsce przeprowadzania egzaminu.

**Powodzenia!**

\* w przypadku braku numeru PESEL – seria i numer paszportu lub innego dokumentu potwierdzającego tożsamość

## Zadanie egzaminacyjne

Na ścianie montażowej zamontuj rozdzielnicę oraz kasetę sterującą, zgodnie z Rys. 1. *Rozmieszczenie elementów instalacji elektrycznej na ścianie montażowej.* Aparaty i urządzenia elektryczne zamontuj w rozdzielnicy w następującej kolejności od lewej: wyłącznik nadprądowy, czujnik kolejności i zaniku faz, stycznik K1, stycznik K2.

Podłącz kasetę sterującą. Zmontuj instalację elektryczną na ścianie oraz podłącz silnik indukcyjny, zgodnie z Rys. 2. *Schemat obwodu głównego i obwodu sterowania silnika indukcyjnego.*

Połączenie rozdzielnicy z puszką zasilającą wykonaj przewodem YLYżo  $5 \times 2,5 \text{ mm}^2$ .

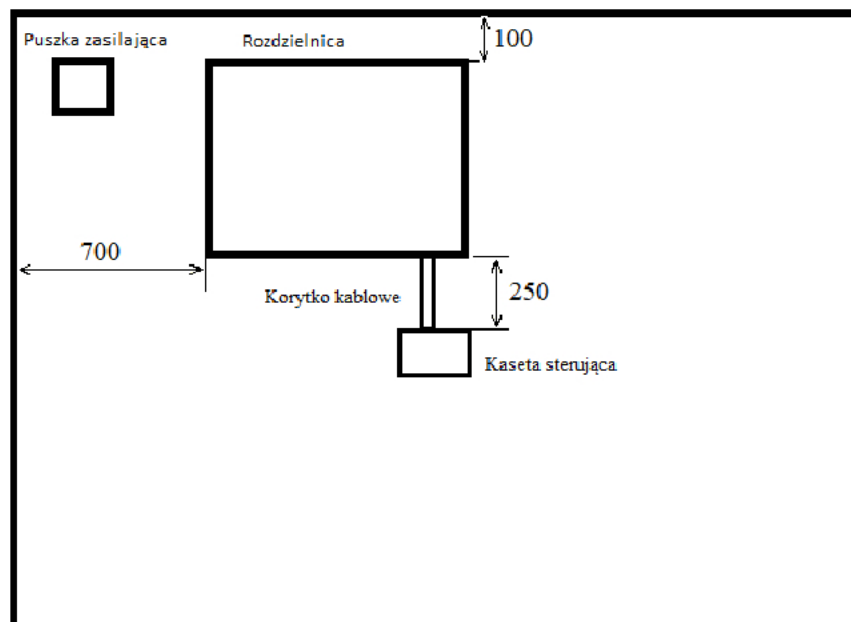
Obwód sterowania wykonaj przewodami DY  $1,5 \text{ mm}^2$ . Połączenia obwodu głównego między stykami głównymi styczników wykonaj przewodami LY  $2,5 \text{ mm}^2$ . Przewody łączące rozdzielnicę z kasetą sterującą umieść w korytku kablowym. Silnik podłącz przewodem YLYżo  $4 \times 2,5 \text{ mm}^2$ .

Przed próbnym uruchomieniem silnika sprawdź ciągłość przewodu ochronnego w wykonanym układzie.

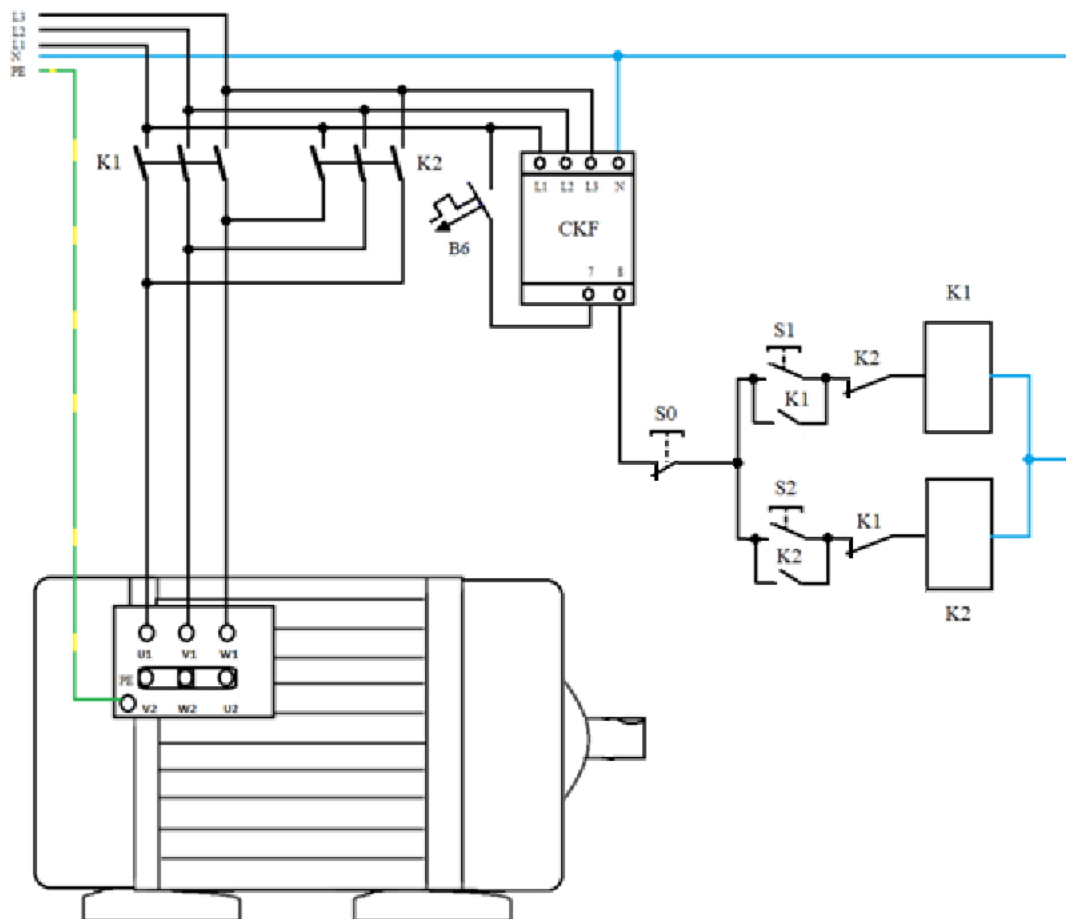
Zadanie wykonaj na przygotowanym stanowisku pracy, wyposażonym w niezbędne materiały, narzędzia i sprzęt.

### **Uwaga!**

Zgłoś przez podniesienie ręki gotowość do sprawdzenia wykonanego zadania. Po uzyskaniu zgody Przewodniczącego Zespołu Nadzorującego załącz napięcie zasilania i sprawdź poprawność wykonanego zadania. Po załączeniu stycznika K1 wał silnika ma obracać się w prawo.



**Rys.1. Rozmieszczenie elementów instalacji elektrycznej na ścianie montażowej**



Rys. 2. Schemat obwodu głównego i obwodu sterowania silnika indukcyjnego

Czas przeznaczony na wykonanie zadania wynosi 180 minut.

Ocenie podlegać będą 3 rezultaty:

- elementy instalacji elektrycznej rozmieszczone na ścianie montażowej,
  - połączenia elektryczne instalacji elektrycznej i silnika indukcyjnego,
  - instalacja elektryczna na ścianie montażowej oraz podłączony silnik indukcyjny,
- oraz
- przebieg wykonania instalacji elektrycznej na ścianie montażowej i podłączenia silnika indukcyjnego.