



## **Egzaminatorze!**

- Oceniaj prace zdających rzetelnie i z zaangażowaniem. Dokumentuj wyniki oceny.
- Stosuj przyjęte zasady oceniania w sposób obiektywny.
- Jeżeli zdający, wykonując zadanie egzaminacyjne, uzyskuje inne rezultaty albo pożądane rezultaty uzyskuje w inny sposób niż uwzględniony w zasadach oceniania lub przedstawia nietypowe rozwiązanie, ale zgodnie ze sztuką w zawodzie, to nadal oceniaj zgodnie z kryteriami zawartymi w zasadach oceniania. Informacje o tym, że zasady oceniania nie przewidują zaistniałej sytuacji, przełącz niezwłocznie w formie pisemnej notatki do Przewodniczącego Zespołu Egzaminacyjnego z prośbą o przekazanie jej do Okręgowej Komisji Egzaminacyjnej. Notatka może być sporządzona odręcznie w trybie roboczym.
- Informuj przewodniczącego zespołu nadzorującego o wszystkich nieprawidłowościach zaistniałych w trakcie egzaminu, w tym w szczególności o naruszeniach przepisów bezpieczeństwa i higieny pracy i o podejrzeniach niesamodzielności w wykonaniu zadania przez zdającego.

|  |  |  |  |  |  |  |  |  |  |
|--|--|--|--|--|--|--|--|--|--|
|  |  |  |  |  |  |  |  |  |  |
|  |  |  |  |  |  |  |  |  |  |
|  |  |  |  |  |  |  |  |  |  |

**Elementy podlegające ocenie/kryteria oceny**

*Egzaminator wpisuje T,  
jeżeli zdający spełnił  
kryterium albo N, jeżeli  
nie spełnił*

**Rezultat 1: Elementy instalacji elektrycznej rozmieszczone na ścianie montażowej**

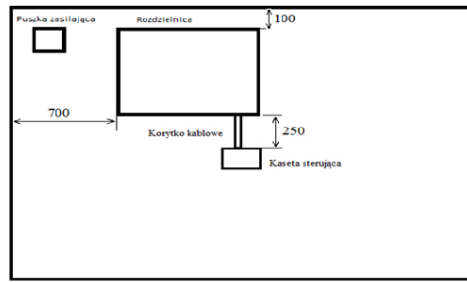
|   |  |  |  |  |  |  |  |  |  |
|---|--|--|--|--|--|--|--|--|--|
| 1 | Rozdzielnica jest zamontowana, zgodnie z wymiarami na rys.1, $\pm 10$ mm i nie porusza się przy próbie pociągnięcia ręką.      |  |  |  |  |  |  |  |  |
| 2 | Aparaty i urządzenia elektryczne w rozdzielniczy zamontowane według następującej kolejności od lewej: B6, CKF, K1, K2.         |  |  |  |  |  |  |  |  |
| 3 | Kaseta sterująca jest zamontowana, zgodnie z wymiarami na rys. 1, $\pm 10$ mm i nie porusza się przy próbie pociągnięcia ręką. |  |  |  |  |  |  |  |  |
| 4 | Korytka kablowe jest zamontowane pionowo i nie porusza się przy próbie pociągnięcia ręką.                                      |  |  |  |  |  |  |  |  |
| 5 | Końce korytka kablowego przylegają bez szczelin do rozdzielniczy i kasety sterującej.  |  |  |  |  |  |  |  |  |

|  |  |  |  |  |  |  |  |  |  |
|--|--|--|--|--|--|--|--|--|--|
|  |  |  |  |  |  |  |  |  |  |
|  |  |  |  |  |  |  |  |  |  |
|  |  |  |  |  |  |  |  |  |  |

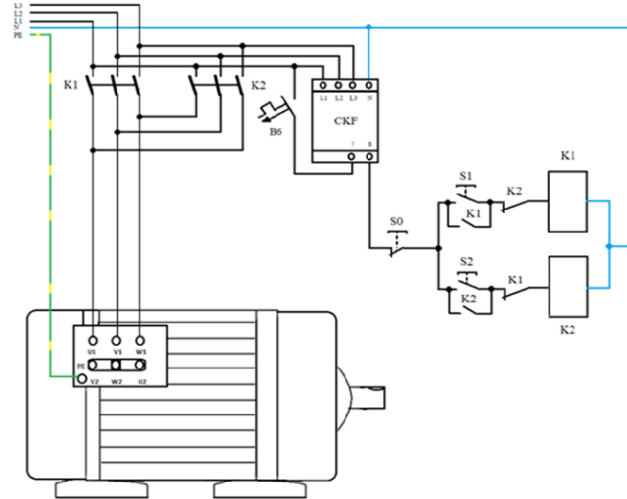
| Rezultat 2: Połączenia elektryczne instalacji elektrycznej i silnika indukcyjnego |  |  |  |  |  |  |  |  |  |
|---|--|--|--|--|--|--|--|--|--|
| 1   | Połączenie rozdzielnic z puszką zasilającą jest wykonane przewodem YLYżo 5×2,5 mm <sup>2</sup>     |  |  |  |  |  |  |  |  |
| 2   | Połączenia obwodu sterowania są wykonane przewodami DY 1,5 mm <sup>2</sup>                         |  |  |  |  |  |  |  |  |
| 3   | Przewody łączące rozdzielnicę z kasetą sterującą są umieszczone w korytkach kablowych.             |  |  |  |  |  |  |  |  |
| 4   | Podłączenie silnika wykonane jest przewodem YLYżo 4×2,5 mm <sup>2</sup>                            |  |  |  |  |  |  |  |  |
| 5   | Połączenia obwodu głównego w rozdzielnicę są wykonane przewodami LY 2,5 mm <sup>2</sup>            |  |  |  |  |  |  |  |  |
| 6   | Na wszystkich żyłach wielodrutowych przewodów zaciśnięte są końcówki tulejkowe lub oczkowe.        |  |  |  |  |  |  |  |  |
| 7   | Uzwojenia silnika są skojarzone w gwiazdę.   |  |  |  |  |  |  |  |  |
| 8   | W połączeniach jest zachowana wymagana kolorystyka przewodów.                                      |  |  |  |  |  |  |  |  |
| 9   | Przewód ochronny jest połączony z zaciskiem PE silnika.  |  |  |  |  |  |  |  |  |
| 10  | Wszystkie przewody w tabliczce zaciskowej silnika nie poruszają się przy próbie pociągnięcia ręką. |  |  |  |  |  |  |  |  |







Rys.1. Rozmieszczenie elementów instalacji elektrycznej na ścianie montażowej



Rys. 2. Schemat obwodu głównego i obwodu sterowania silnika indukcyjnego