

Nazwa kwalifikacji: **Montaż, uruchamianie i konserwacja instalacji, maszyn i urządzeń elektrycznych**
Oznaczenie kwalifikacji: **EE.05**
Numer zadania: **01**
Wersja arkusza: **SG**

Wypełnia zdający

Numer PESEL zdającego*

--	--	--	--	--	--	--	--	--	--	--	--	--	--	--	--	--	--	--	--

Miejsce na naklejkę z numerem
PESEL i z kodem ośrodka

Czas trwania egzaminu: **180 minut**

EE.05-01-20.01-SG

EGZAMIN POTWIERDZAJĄCY KWALIFIKACJE W ZAWODZIE

Rok 2020

CZEŚĆ PRAKTYCZNA

**PODSTAWA PROGRAMOWA
2017**

Instrukcja dla zdającego

1. Na pierwszej stronie arkusza egzaminacyjnego wpisz w oznaczonym miejscu swój numer PESEL i naklej naklejkę z numerem PESEL i z kodem ośrodka.
2. Na **KARCIE OCENY** w oznaczonym miejscu przyklej naklejkę z numerem PESEL oraz wpisz:
 - swój numer PESEL*,
 - oznaczenie kwalifikacji,
 - numer zadania,
 - numer stanowiska.
3. **KARTE OCENY** przekaz zespołowi nadzorującemu.
4. Sprawdź, czy arkusz egzaminacyjny zawiera 3 strony i nie zawiera błędów. Ewentualny brak stron lub inne usterki zgłoś przez podniesienie ręki przewodniczącemu zespołu nadzorującego.
5. Zapoznaj się z treścią zadania oraz stanowiskiem egzaminacyjnym. Masz na to 10 minut. Czas ten nie jest wliczany do czasu trwania egzaminu.
6. Czas rozpoczęcia i zakończenia pracy zapisze w widocznym miejscu przewodniczący zespołu nadzorującego.
7. Wykonaj samodzielnie zadanie egzaminacyjne. Przestrzegaj zasad bezpieczeństwa i organizacji pracy.
8. Jeżeli w zadaniu egzaminacyjnym występuje polecenie „zgłoś gotowość do oceny przez podniesienie ręki”, to zastosuj się do polecenia i poczekaj na decyzję przewodniczącego zespołu nadzorującego.
9. Po zakończeniu wykonania zadania pozostaw rezultaty oraz arkusz egzaminacyjny na swoim stanowisku lub w miejscu wskazanym przez przewodniczącego zespołu nadzorującego.
10. Po uzyskaniu zgody zespołu nadzorującego możesz opuścić salę/miejsce przeprowadzania egzaminu.

Powodzenia!

* w przypadku braku numeru PESEL – seria i numer paszportu lub innego dokumentu potwierdzającego tożsamość

Zadanie egzaminacyjne

Na płycie montażowej wykonaj instalację elektryczną zgodną:

- ze schematem ideowym (Rys. 1.),
- ze schematem rozmieszczenia elementów instalacji elektrycznej (Rys. 2.),
- z uzupełnionym schematem montażowym (druk samokopiujący – Rys. 3.).

Zadanie rozpocznij od uzupełnienia schematu montażowego instalacji elektrycznej. Zgłoś przez podniesienie ręki zakończenie tej części zadania i przekaz Przewodniczącemu ZN wypełniony oryginał druku samokopiującego, a kopię pozostaw na stanowisku egzaminacyjnym.

Instalację wykonaj w listwach elektroizolacyjnych, stosując przewody LY 1,5 mm².

Listwy i rozdzielnice rozmieść z dokładnością ± 20 mm.

Elementy instalacji elektrycznej w rozdzielnicach R1 i R2 zainstaluj zgodnie z kolejnością przedstawioną na Rys. 2. Przez podniesienie ręki zgłoś gotowość załączenia napięcia zasilającego. Po uzyskaniu zgody Przewodniczącego ZN załącz napięcie, wykonaj test wyłącznika różnicowoprądowego i sprawdź działanie instalacji elektrycznej.

Opis działania instalacji:

Przy załączonym zasilaniu i zamkniętych wyłącznikach F1 i F2

1. Łącznik schodowy S3 – zwarte zestyki 2 - 3

- krótkotrwałe wciśnięcie przycisku S1 lub S2 powoduje zadziałanie przekaźnika bistabilnego i zaświecenie się żarówki Z1 oraz lampki kontrolnej Z2,
- kolejne krótkotrwałe wciśnięcie przycisku S1 lub S2 powoduje zadziałanie przekaźnika bistabilnego i wyłączenie żarówki Z1 oraz lampki kontrolnej Z2.

Lampki kontrolne Z3 i Z4 nie świecą się, co oznacza że obydwa przyciski S1 i S2 są aktywne.

2. Łącznik schodowy S3 – zwarte zestyki 1 - 2

Załączania i wyłączania żarówki Z1 i lampki kontrolnej Z2 można dokonać wyłącznie za pomocą przycisku S2. Przycisk S1 jest nieaktywny. Taki stan jest sygnalizowany świecącymi się lampkami kontrolnymi Z3 i Z4.

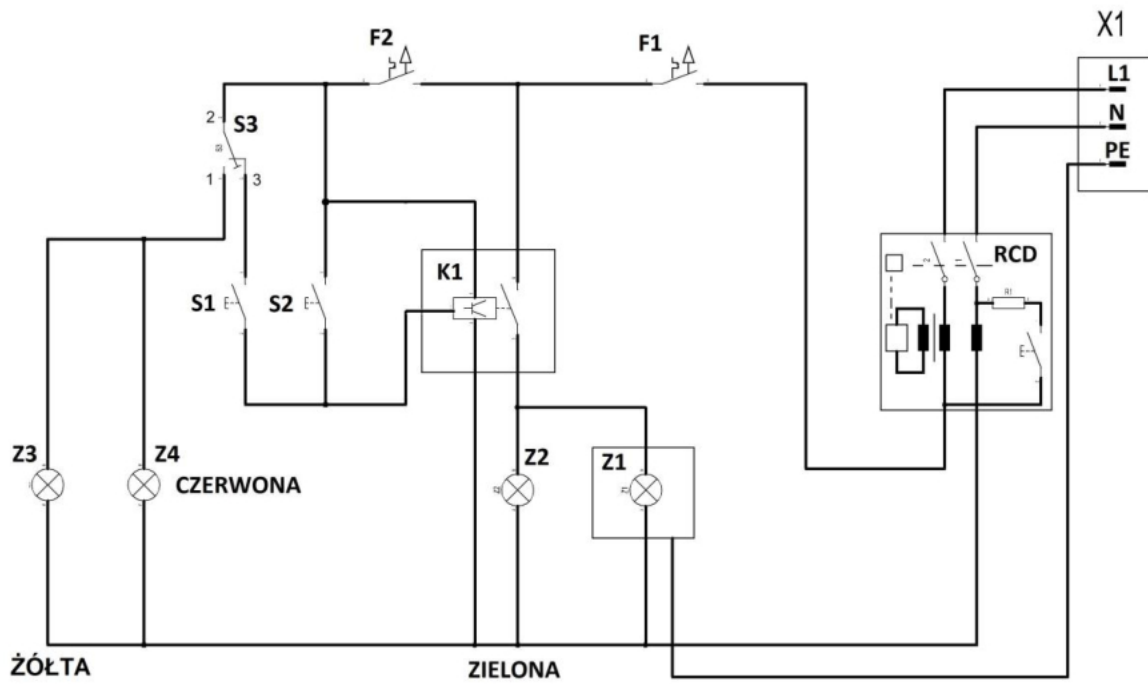
Czas przeznaczony na wykonanie zadania wynosi 180 minut.

Ocenie podlegać będą 4 rezultaty:

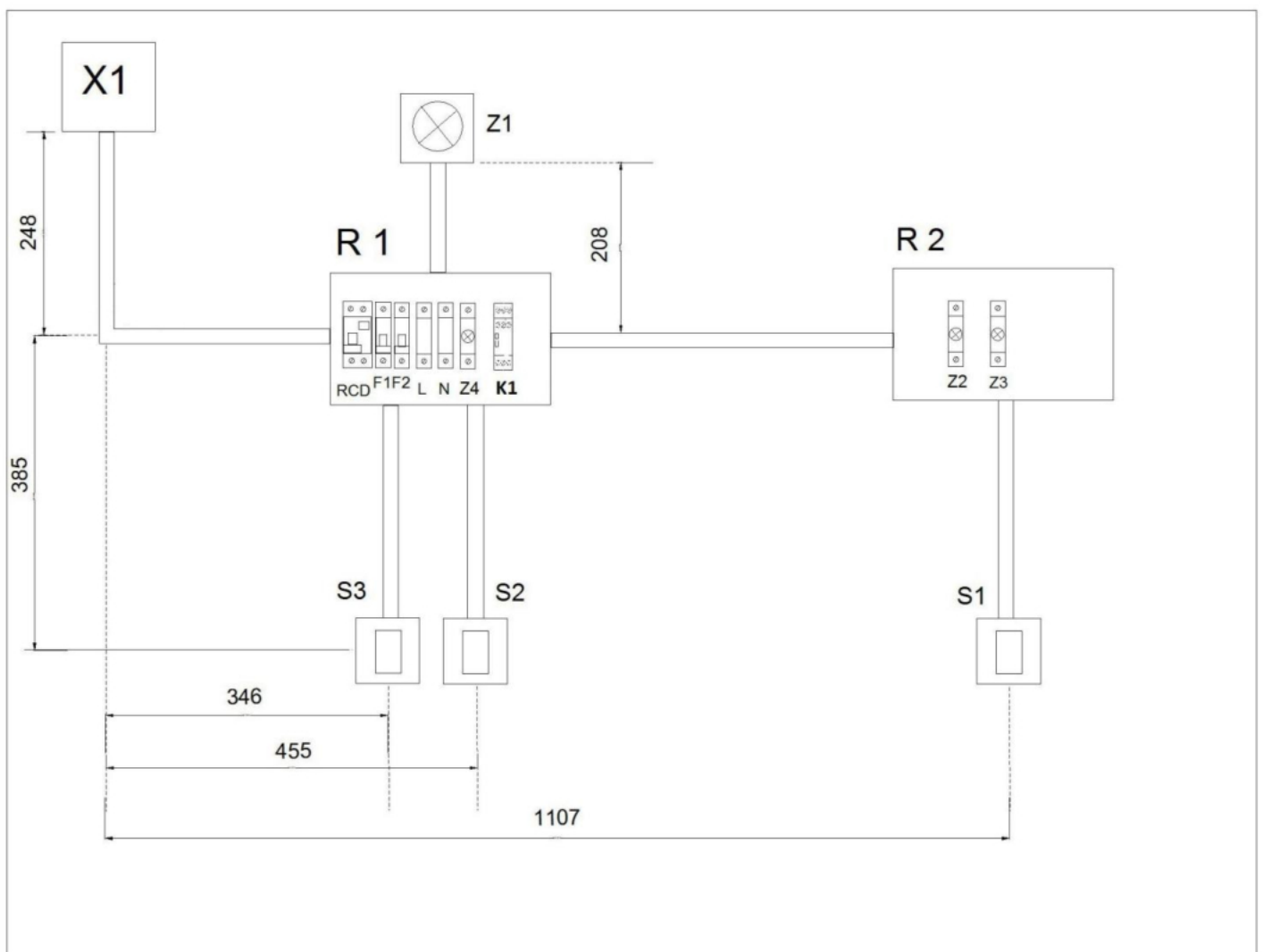
- schemat montażowy instalacji elektrycznej (druk samokopiujący),
- zamontowane elementy instalacji elektrycznej,
- połączenia elektryczne instalacji elektrycznej,
- działanie instalacji elektrycznej

oraz

przebieg wykonania instalacji elektrycznej.



Rys. 1. Schemat ideowy instalacji elektrycznej



Rys. 2. Schemat rozmieszczenia elementów instalacji elektrycznej