

*Arkusze zawiera informacje prawnie chronione
do momentu rozpoczęcia egzaminu*

Nazwa kwalifikacji: **Montaż, uruchamianie i konserwacja instalacji, maszyn i urządzeń elektrycznych**
Oznaczenie arkusza: **EE.05-01-20.01-SG**
Oznaczenie kwalifikacji: **EE.05**
Numer zadania: **01**
Wersja arkusza: **SG**

**PODSTAWA PROGRAMOWA
2017**

Wypełnia egzaminator

Kod ośrodka –

Kod egzaminatora

Data egzaminu
Dzień Miesiąc Rok

Godzina rozpoczęcia egzaminu :

Numer PESEL zdającego*											Numer stanowiska	

* w przypadku braku numeru PESEL – seria i numer paszportu lub innego dokumentu potwierdzającego tożsamość

Egzaminatorze!

- Oceniaj prace zdających rzetelnie i z zaangażowaniem. Dokumentuj wyniki oceny.
- Stosuj przyjęte zasady oceniania w sposób obiektywny.
- Jeżeli zdający, wykonując zadanie egzaminacyjne, uzyskuje inne rezultaty albo pożądane rezultaty uzyskuje w inny sposób niż uwzględniony w zasadach oceniania lub przedstawia nietypowe rozwiązanie, ale zgodnie ze sztuką w zawodzie, to nadal oceniaj zgodnie z kryteriami zawartymi w zasadach oceniania. Informacje o tym, że zasady oceniania nie przewidują zaistniałej sytuacji, przekaz niezwłocznie w formie pisemnej notatki do Przewodniczącego Zespołu Egzaminacyjnego z prośbą o przekazanie jej do Okręgowej Komisji Egzaminacyjnej. Notatka może być sporządzona odrębnie w trybie roboczym.
- Informuj przewodniczącego zespołu nadzorującego o wszystkich nieprawidłowościach zaistniałych w trakcie egzaminu, w tym w szczególności o naruszeniach przepisów bezpieczeństwa i higieny pracy i o podejrzeniach niesamodzielności w wykonaniu zadania przez zdającego.

Elementy podlegające ocenie/kryteria oceny

*Egzaminator wpisuje T,
jeżeli zdający spełnił
kryterium albo N, jeżeli
nie spełnił*

Rezultat 1: Schemat montażowy instalacji elektrycznej

Na druku samokopiującym narysowane są połączenia:

1	wszystkich przewodów wyłącznie na zaciskach łączników lub listew zaciskowych																			
2	przewodu ochronnego PE do styków ochronnych oprawy żarówki Z1																			
3	przycisków S1, S2 i S3 oraz wyłączników F1 i F2 zgodne ze schematem ideowym																			
4	lampek kontrolnych Z2, Z3 i Z4 oraz żarówki Z1 zgodnie ze schematem ideowym																			
5	wyłącznika różnicowoprądowego RCD zgodne ze schematem ideowym																			
6	przełącznika bistabilnego zgodne ze schematem ideowym																			

Rezultat 2: Zamontowane elementy instalacji elektrycznej

1	Elementy instalacji rozmieszczone są zgodnie ze schematem rozmieszczenia elementów (z tolerancją ±20 mm)																			
2	Listwy są przycięte na odpowiednią długość: brak przerw pomiędzy listwami a rozdzielnicami i łącznikami																			
3	Listwy przymocowane są stabilnie, nie odstają od podłoża przy zdejmowaniu pokryw z zachowaniem pionu i poziomu																			
4	Rozdzielnice, oprawa Z1 i przyciski S1, S2 i S3 przymocowane są stabilnie																			
5	Lampki kontrolne i przełącznik bistabilny w rozdzielnicach są zamocowane w kolejności zgodnej ze schematem rozmieszczenia elementów																			
6	Wszystkie założone pokrywy listew są bez uszkodzeń mechanicznych i zabrudzeń																			
7	Założone pokrywy rozdzielnic są bez uszkodzeń mechanicznych i zabrudzeń																			

Rezultat 3. Połączenia elektryczne instalacji elektrycznej									
1	Przewody o odpowiedniej długości, zapewniające prawidłowe połączenie elementów czyli nie są naprężone i nie są zbyt długie								
2	Każdy odcinek przewodu odizolowany na końcach o długościach zapewniających prawidłowe umieszczenie końcówek tulejkowych								
3	Wszystkie końcówki tulejkowe zaprasowane								
4	Wszystkie przewody instalacyjne umieszczone są w listwach								
5	Połączenia w rozdzielniczy R1 są zgodne ze schematem ideowym								
6	Połączenia w rozdzielniczy R2 są zgodne ze schematem ideowym								
7	Połączenia pomiędzy rozdzielnicami a przyciskami S1, S2, S3, oprawą Z1 oraz przyłączem X1 są zgodne ze schematem ideowym								
Rezultat 4: Działanie instalacji elektrycznej									
1	Przy załączonym zasilaniu i zamkniętych wyłącznikach F1 i F2, zwartych zestykach 2-3 wyłącznika schodowego S3 krótkotrwałe wciśnięcie przycisku S1 powoduje zadziałanie przekaźnika bistabilnego i zaświecenie się żarówki Z1 oraz lampki kontrolnej Z2								
2	Przy załączonym zasilaniu i zamkniętych wyłącznikach F1 i F2, zwartych zestykach 2-3 wyłącznika schodowego S3 kolejne krótkotrwałe wciśnięcie przycisku S1 powoduje zadziałanie przekaźnika bistabilnego i wyłączenie żarówki Z1 oraz lampki kontrolnej Z2								
3	Przy załączonym zasilaniu i zamkniętych wyłącznikach F1 i F2, zwartych zestykach 2-3 wyłącznika schodowego S3 krótkotrwałe wciśnięcie przycisku S2 powoduje zadziałanie przekaźnika bistabilnego i zaświecenie się żarówki Z1 oraz lampki kontrolnej Z2								
4	Przy załączonym zasilaniu i zamkniętych wyłącznikach F1 i F2, zwartych zestykach 2-3 wyłącznika schodowego S3 kolejne krótkotrwałe wciśnięcie przycisku S2 powoduje zadziałanie przekaźnika bistabilnego i wyłączenie żarówki Z1 oraz lampki kontrolnej Z2								
5	Przy załączonym zasilaniu i zamkniętych wyłącznikach F1 i F2, zwartych zestykach 1-2 wyłącznika schodowego S3 żarówka Z1 i lampka kontrolna Z2 załączane i wyłączane są wyłącznie za pomocą przycisku S2. Przycisk S1 jest nieaktywny. Lampki Z3 i Z4 świecą się								

Przebieg 1: Przebieg wykonania instalacji elektrycznej

(Uwaga: kryterium P1.1. należy ocenić po uzyskaniu informacji od przewodniczącego ZN o zgłoszeniu przez zdającego gotowości do załączenia napięcia zasilającego)

Zdający:

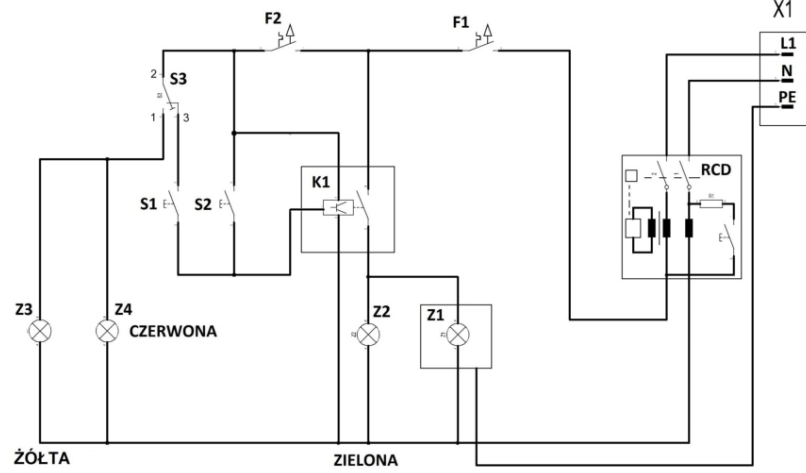
1	wykonał test poprzez krótkotrwałe wciśnięcie przycisku TEST na obudowie wyłącznika różnicowoprądowego								
2	używał do cięcia przewodów oraz listew narzędzi zgodnie z ich przeznaczeniem								
3	załączył zasilanie za zgodą Przewodniczącego ZN								
4	po zakończeniu pracy uporządkował stanowisko								

Egzaminator

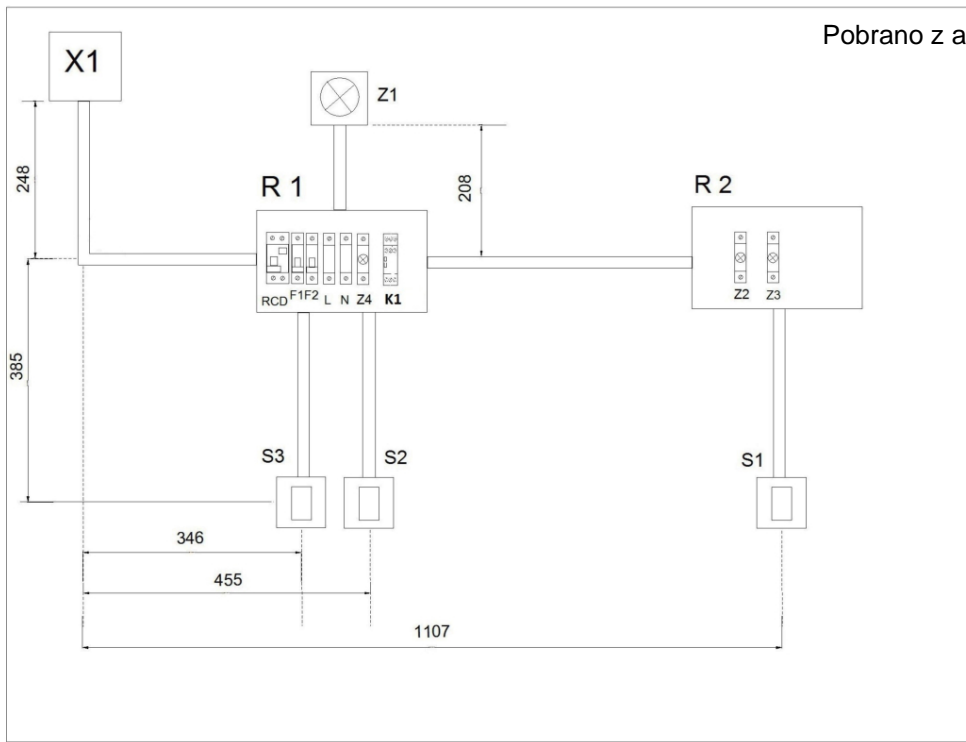
imię i nazwisko

.....

data i czytelny podpis



Rys. 1. Schemat ideowy instalacji elektrycznej



Rys. 2. Schemat rozmieszczenia elementów instalacji elektrycznej