

Nazwa kwalifikacji: **Montaż, uruchamianie i konserwacja instalacji, maszyn i urządzeń elektrycznych**
Oznaczenie kwalifikacji: **EE.05**
Wersja arkusza: **X**
Czas trwania egzaminu: **60 minut**

EE.05-X-19.01

EGZAMIN POTWIERDZAJĄCY KWALIFIKACJE W ZAWODZIE
Rok 2019
CZĘŚĆ PISEMNA

**PODSTAWA PROGRAMOWA
2017**

Instrukcja dla zdającego

1. Sprawdź, czy arkusz egzaminacyjny zawiera 15 stron. Ewentualny brak stron lub inne usterki zgłoś przewodniczącemu zespołu nadzorującego.
2. Do arkusza dołączona jest KARTA ODPOWIEDZI, na której w oznaczonych miejscach:
 - wpisz oznaczenie kwalifikacji,
 - zamaluj kratkę z oznaczeniem wersji arkusza,
 - wpisz swój numer PESEL*,
 - wpisz swoją datę urodzenia,
 - przyklej naklejkę ze swoim numerem PESEL.
3. Arkusz egzaminacyjny zawiera test składający się z 40 zadań.
4. Za każde poprawnie rozwiązane zadanie możesz uzyskać 1 punkt.
5. Aby zdać część pisemną egzaminu musisz uzyskać co najmniej 20 punktów.
6. Czytaj uważnie wszystkie zadania.
7. Rozwiązania zaznaczaj na KARCIE ODPOWIEDZI długopisem lub piórem z czarnym tuszem/atramentem.
8. Do każdego zadania podane są cztery możliwe odpowiedzi: A, B, C, D. Odpowiada im następujący układ kratek w KARCIE ODPOWIEDZI:

A	B	C	D
---	---	---	---

9. Tylko jedna odpowiedź jest poprawna.
10. Wybierz właściwą odpowiedź i zamaluj kratkę z odpowiadającą jej literą – np., gdy wybrałeś odpowiedź „A”:

<input checked="" type="checkbox"/>	B	C	D
-------------------------------------	---	---	---

11. Staraj się wyraźnie zaznaczać odpowiedzi. Jeżeli się pomylisz i błędnie zaznaczysz odpowiedź, otocz ją kółkiem i zaznacz odpowiedź, którą uważasz za poprawną, np.

<input checked="" type="checkbox"/>	B	C	<input checked="" type="checkbox"/>
-------------------------------------	---	---	-------------------------------------

12. Po rozwiązaniu testu sprawdź, czy zaznaczyłeś wszystkie odpowiedzi na KARCIE ODPOWIEDZI i wprowadziłeś wszystkie dane, o których mowa w punkcie 2 tej instrukcji.

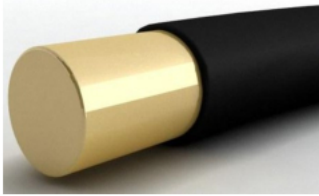
Pamiętaj, że oddajesz przewodniczącemu zespołu nadzorującego tylko KARTĘ ODPOWIEDZI.

Powodzenia!

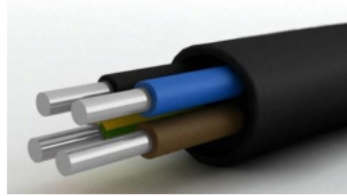
* w przypadku braku numeru PESEL – seria i numer paszportu lub innego dokumentu potwierdzającego tożsamość

Zadanie 1.

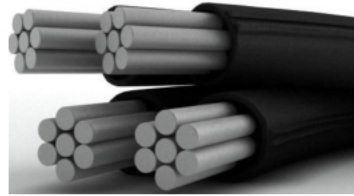
Na którym rysunku przedstawiono przewód elektroenergetyczny stosowany do wykonywania napowietrznych przyłączy budynków mieszkalnych?



A.



B.



C.

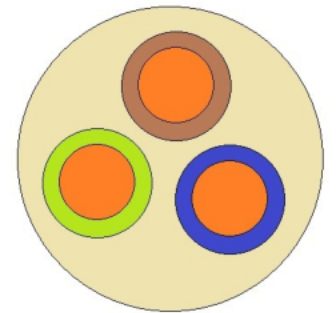


D.

Zadanie 2.

Które oznaczenie literowe ma przewód o przekroju przedstawionym na rysunku?

- A. YDYp
- B. YDY
- C. LgY
- D. DY

**Zadanie 3.**

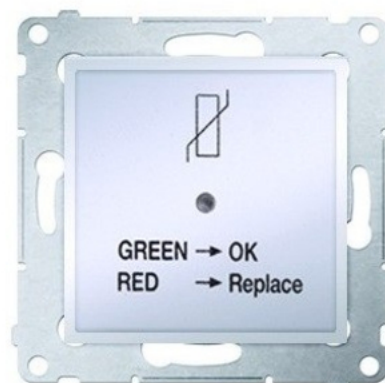
Jaki rodzaj złączki stosowanej w instalacjach elektrycznych przedstawiono na rysunku?

- A. Skrętną.
- B. Śrubową.
- C. Gwintową.
- D. Samozaciskową.

**Zadanie 4.**

Której klasy ogranicznik przepięciowy przedstawiono na rysunku?

- A. Klasy A
- B. Klasy B
- C. Klasy C
- D. Klasy D



Zadanie 5.

Który z przedstawionych wyłączników różnicowoprądowych umożliwia monitorowanie prądu upływu w instalacji elektrycznej?



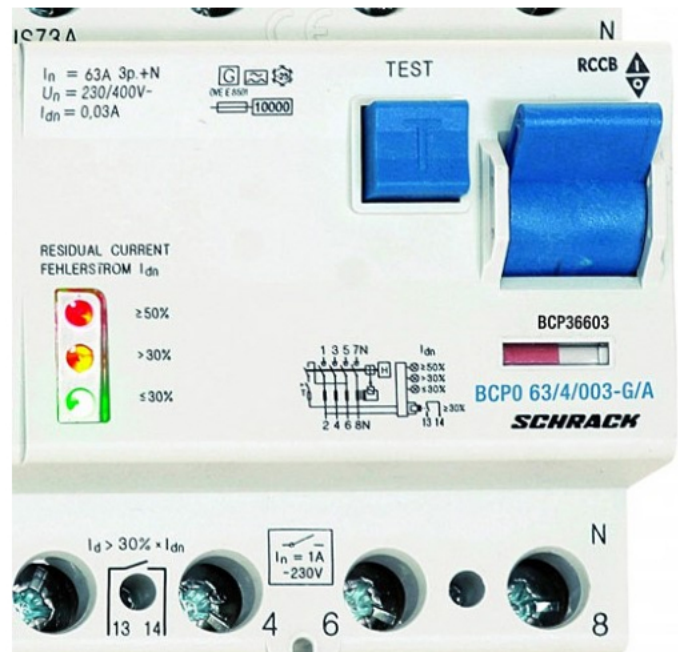
A.



B.



C.



D.

Zadanie 6.

Które urządzenie stosowane w instalacjach elektrycznych przedstawiono na rysunku?

- A. Wyłącznik przepięciowy.
- B. Odłącznik bezpiecznikowy.
- C. Rozłącznik bezpiecznikowy.
- D. Wyłącznik nadmiarowoprądowy.

**Zadanie 7.**

Które z wymienionych oznaczeń opisuje wyłącznik silnikowy?

- A. SM 25-40
- B. Z-MS-16/3
- C. FRCdM-63/4/03
- D. Ex9BP-N 4P C10

Zadanie 8.

Na którym rysunku przedstawiono oprawę oświetleniową rastrową?



A.



B.



C.



D.

Zadanie 9.

Na którym rysunku przedstawiono świetlówkę kompaktową?



A.



B.



C.

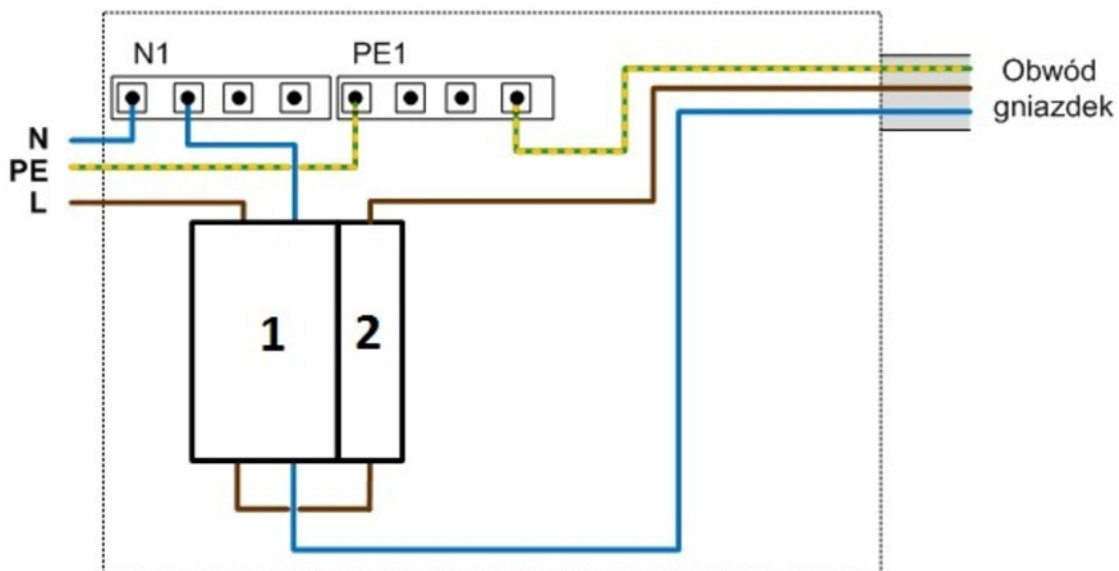


D.

Zadanie 10.

Jaka jest krotność prądu znamionowego zadziałania wyzwalaczy zwarciovych w wyłącznikach instalacyjnych nadprądowych typu Z?

- A. 2 do 3
- B. 3 do 5
- C. 5 do 10
- D. 10 do 20

Zadanie 11.

Które aparaty oznaczono na schemacie cyframi 1 i 2?

- A. 1 – wyłącznik różnicowoprądowy; 2 – wyłącznik nadprądowy.
- B. 1 – wyłącznik różnicowoprądowy; 2 – odłącznik instalacyjny.
- C. 1 – wyłącznik nadprądowy; 2 – wyłącznik nadprądowy.
- D. 1 – wyłącznik nadprądowy; 2 – odłącznik instalacyjny.

Zadanie 12.

Jaką minimalną wartość napięcia znamionowego izolacji powinien mieć przewód zastosowany do montażu instalacji trójfazowej 230/400 V, prowadzonej w rurkach stalowych?

- A. 300/300 V
- B. 300/500 V
- C. 450/750 V
- D. 600/1000 V

Zadanie 13.

Który z wymienionych układów należy zamontować w instalacji elektrycznej zasilającej ważne odbiory niskiego napięcia, aby w przypadku zaniku zasilania nastąpiło automatyczne przełączenie pomiędzy źródłem podstawowym a rezerwowym źródłem zasilania?

- A. SPZ
- B. SZR
- C. SRN
- D. SCO

Zadanie 14.

Którym symbolem graficznym oznacza się na planie instalacji elektrycznej sposób prowadzenia przewodów przedstawiony na zdjęciu?



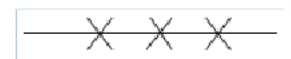
A.



B.



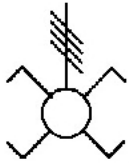
C.



D.

Zadanie 15.

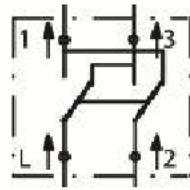
Który z symboli przedstawionych na rysunkach jest stosowany na schematach montażowych?



A.



B.



C.



D.

Zadanie 16.

Który zestaw narzędzi jest niezbędny do wytrasowania drogi ułożenia przewodów natynkowej instalacji elektrycznej?

- A. Kątownik, młotek, punktak.
- B. Ołówek traserski, przymiar kreskowy, rysik.
- C. Kątownik, ołówek traserski, sznurek traserski.
- D. Ołówek traserski, poziomnica, przymiar taśmowy.

Zadanie 17.

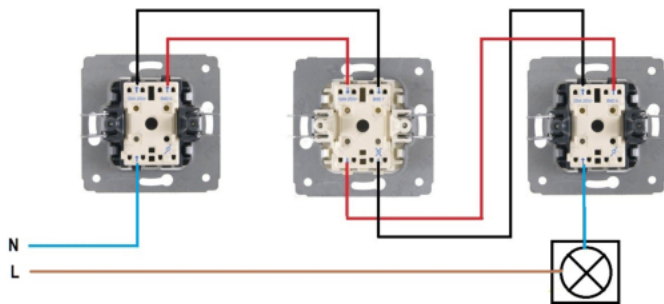
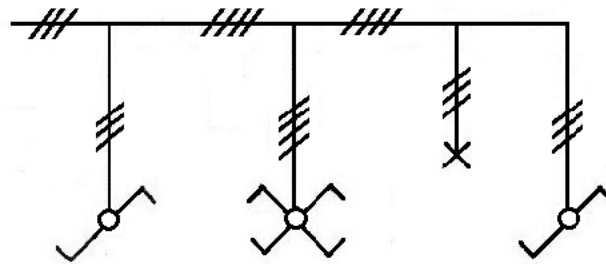
Elektronarzędzie przedstawione na rysunku jest stosowane przy wykonywaniu instalacji elektrycznej

- A. natynkowej.
- B. podtynkowej.
- C. prefabrykowanej.
- D. prowadzonej w tynku.

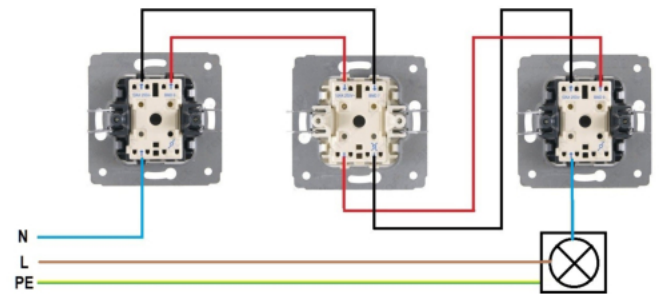


Zadanie 18.

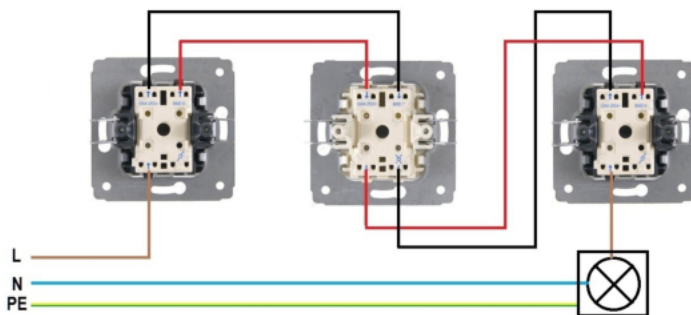
Na którym rysunku przedstawiono zgodne ze schematem połączenie układu sterowania oświetleniem?



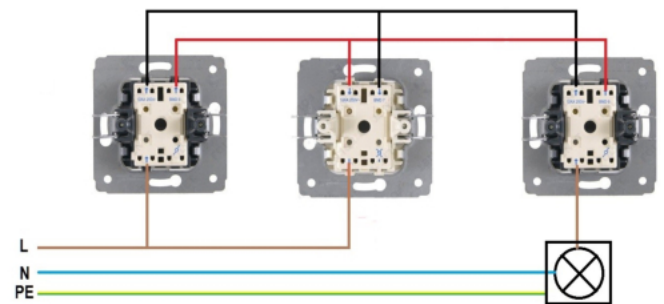
A.



B.



C.

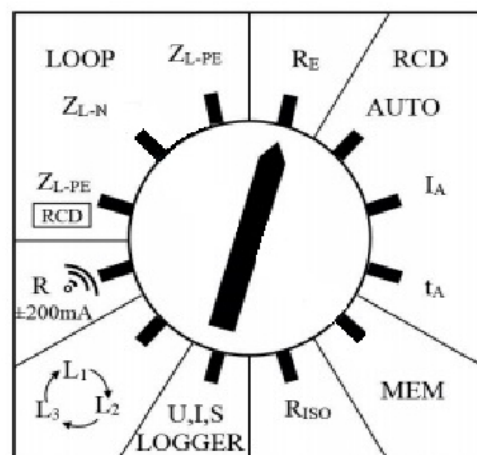


D.

Zadanie 19.

Przedstawiony na rysunku przełącznik funkcji przyrządu do pomiaru parametrów instalacji elektrycznych ustawiono na pomiar

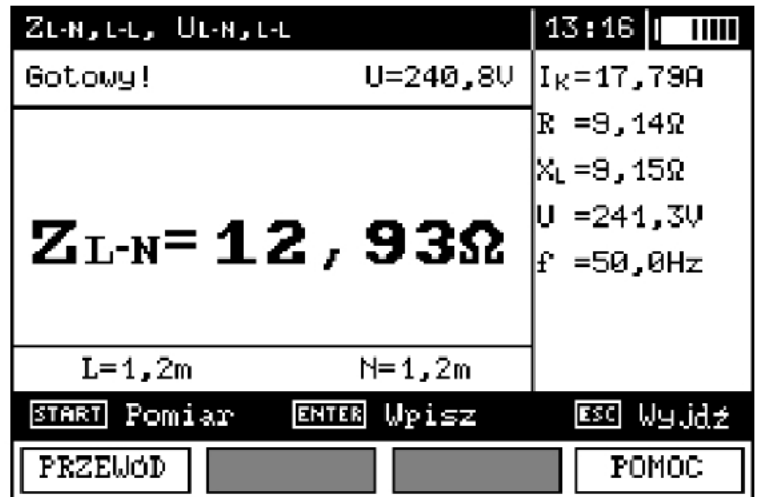
- A. rezystancji izolacji.
- B. ciągłości przewodów.
- C. rezystancji uziemienia.
- D. impedancji pętli zwarcia.



Zadanie 20.

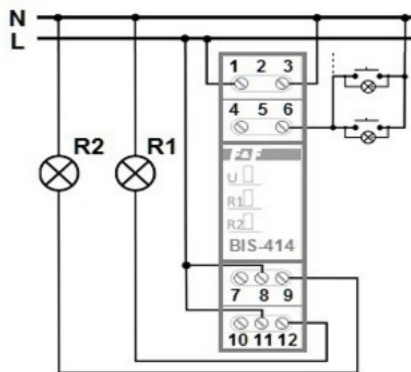
Przedstawiony na rysunku zrzut ekranu miernika zawiera między innymi wyświetlaną w trakcie pomiaru wartość

- A. spodziewanego prądu zwarcia.
- B. znamionowego prądu instalacji.
- C. maksymalnego prądu obciążenia.
- D. prądu zadziałania zabezpieczenia.



Zadanie 21.

Na rysunku przedstawiono schemat układu sterowania oświetleniem oraz diagram działania zastosowanego przekaźnika. Który opis działania układu jest prawidłowy?



Sekwencja	Efekt działania układu
0	Zgaszone są obie żarówki
1	Świeci tylko żarówka R1
2	Świeci tylko żarówka R2
3	Świeci tylko żarówka R1
4	Zgaszone są obie żarówki

A.

Sekwencja	Efekt działania układu
0	Zgaszone są obie żarówki
1	Świeci tylko żarówka R1
2	Świeci tylko żarówka R2
3	Świeci tylko żarówka R1
4	Świecą obie żarówki

B.

Sekwencja	Efekt działania układu
0	Zgaszone są obie żarówki
1	Świeci tylko żarówka R1
2	Świeci tylko żarówka R2
3	Świecą obie żarówki
4	Zgaszone są obie żarówki

C.

Sekwencja	Efekt działania układu
0	Świecą obie żarówki
1	Świeci tylko żarówka R1
2	Świeci tylko żarówka R2
3	Zgaszone są obie żarówki
4	Świecą obie żarówki

D.

Zadanie 22.

Który z wymienionych czynników ma wpływ na wymaganą częstotliwość okresowych kontroli instalacji elektrycznej?

- A. Sposób montażu instalacji.
- B. Kształt przestrzenny budynku.
- C. Liczba odbiorników zasilanych z instalacji.
- D. Warunki zewnętrzne, na jakie jest narażona instalacja.

Zadanie 23.

Która z wymienionych czynności wchodzi w zakres prac konserwacyjnych instalacji elektrycznych mieszkań i budynków użyteczności publicznej?

- A. Montaż nowych wypustów oświetleniowych.
- B. Wymiana uszkodzonych gniazd wtyczkowych.
- C. Wymiana odbiorników energii elektrycznej na nowe.
- D. Zmiana miejsc zamontowania opraw oświetleniowych.

Zadanie 24.

Które prace, związane z konserwacją instalacji elektrycznych, powinny być zgodnie z przepisami BHP wykonywane przez co najmniej dwuosobowy zespół?

- A. Przeprowadzane w wykopach o głębokości do 2 m podczas modernizacji lub konserwacji linii kablowych.
- B. Wykonywane przy urządzeniach elektroenergetycznych wyłączonych spod napięcia i uziemionych w widoczny sposób.
- C. Przeprowadzane stale przez upoważnione osoby w ustalonych miejscach podczas prób i pomiarów urządzeń znajdujących się pod napięciem.
- D. Wykonywane na wysokości powyżej 2 m w przypadkach, w których wymagane jest zastosowanie środków ochrony indywidualnej przed upadkiem z wysokości.

Zadanie 25.

W którym z wymienionych przypadków instalacja elektryczna w pomieszczeniu biurowym musi być poddawana naprawie?

- A. Przy wymianie zwykłych żarówek na energooszczędne.
- B. Gdy zmierzone natężenie oświetlenia w miejscu pracy jest niższe od wymaganego.
- C. Podczas przeprowadzania prac konserwacyjnych w pomieszczeniu, np. malowanie ścian.
- D. Gdy wartości jej parametrów nie mieszczą się w granicach określonych w instrukcji eksploatacji.

Zadanie 26.

Która z wymienionych awarii urządzenia II klasy ochronności stwarza zagrożenie porażenia prądem?

- A. Uszkodzenie przewodu ochronnego PE.
- B. Przepalenie bezpiecznika wewnątrz urządzenia.
- C. Uszkodzenie izolacji przewodu zasilającego urządzenie.
- D. Przerwa w uzwojeniach silnika zainstalowanego w urządzeniu.

Zadanie 30.

Którego z przedstawionych narzędzi należy użyć przy wymianie uszkodzonej wkładki bezpiecznika mocy typu NH?



A.



B.



C.



D.

Zadanie 31.

Którego z przedstawionych przyrządów pomiarowych należy użyć w celu wyznaczenia tras ułożenia przewodów elektrycznych w instalacjach podtynkowych?



A.



B.



C.



D.

Zadanie 32.

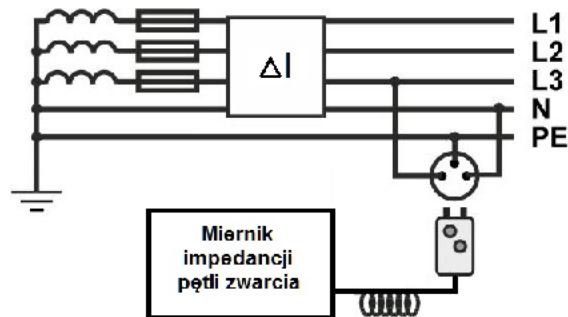
Pomiar ciągłości elektrycznej przewodów ochronnych w połączeniach wyrównawczych głównych i dodatkowych oraz przewodów czynnych w przypadku pierścieniowych obwodów odbiorczych powinien być wykonany prądem o wartości co najmniej

- A. 100 mA
- B. 150 mA
- C. 200 mA
- D. 500 mA

Zadanie 33.

Którą funkcję pomiarową powinien posiadać miernik, aby można było wyznaczyć impedancję pętli zwarcia w układzie przedstawionym na rysunku?

- A. Z_{L-L}
- B. Z_{L-N}
- C. Z_{L-PE}
- D. $Z_{L-PE RCD}$

**Zadanie 34.**

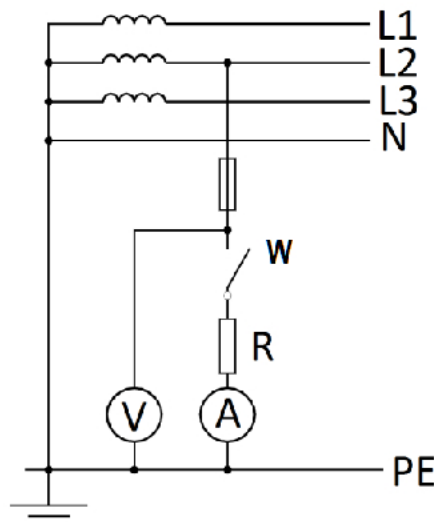
Którego miernika należy użyć, aby zmierzyć moc bierną w układzie?

- A. Watomierza.
- B. Waromierza.
- C. Woltomierza.
- D. Reflektometru.

Zadanie 35.

Ile wynosi wartość impedancji pętli zwarcia wyznaczonej w układzie pomiarowym przedstawionym na rysunku, jeśli przy otwartym wyłączniku W woltomierz wskazywał napięcie 228 V, a przy zamkniętym wyłączniku W woltomierz wskazywał 218 V, a amperomierz wskazał prąd 4 A?

- A. 1,25 Ω
- B. 1,50 Ω
- C. 2,50 Ω
- D. 2,75 Ω



Zadanie 36.

Oblicz, jaki jest całkowity względny błąd pomiaru rezystancji izolacji przewodów, jeżeli miernik wskazał wynik 200,0 MΩ, a jego niedokładność wynosi $\pm (3\% \text{ w.w.} + 8 \text{ cyfr})$

- A. 3,0%
- B. 3,4%
- C. 6,8%
- D. 8,3%

Zadanie 37.

Która zależność musi być spełniona podczas wymiany uszkodzonych przewodów instalacji elektrycznej i ewentualnej zmiany ich zabezpieczeń nadprądowych?

- A. $I_z \leq I_N \leq I_B$
- B. $I_B \leq I_z \leq I_N$
- C. $I_B \leq I_N \leq I_z$
- D. $I_N \leq I_B \leq I_z$

I_z – prąd obciążalności długotrwałej przewodu
 I_N – prąd znamionowy zabezpieczenia przeciążeniowego
 I_B – prąd wynikający z przewidywanej mocy przesyłanej przewodem

Zadanie 38.

Która z wymienionych czynności sprawdza skuteczność ochrony uzupełniającej przed porażeniem prądem elektrycznym?

- A. Badanie stanu izolacji podłóg.
- B. Pomiar impedancji pętli zwarciowej.
- C. Pomiar rezystancji izolacji przewodów.
- D. Badanie wyłącznika różnicowoprądowego.

Zadanie 39.

Który z przedstawionych wyłączników **nie zapewni** skutecznej ochrony przeciwporażeniowej w obwodzie zasilanym z sieci TN-S 230/400 V, w którym zmierzona wartość impedancji zwarcia L-PE wynosi 1Ω ?



A.



B.



C.



D.

Zadanie 40.

Która z wymienionych zasad **nie musi** być zawsze przestrzegana w czasie napraw i konserwacji instalacji elektrycznych o napięciu znamionowym do 1 kV?

- Wszelkie prace remontowe należy wykonywać po wyłączeniu napięcia.
- Wszelkie prace można wykonywać tylko w obecności osoby asekurującej.
- Pod napięciem można wymieniać tylko bezpieczniki lub żarówki (światłówki) o nieuszkodzonej oprawie.
- Bez wyłączenia napięcia wolno wykonywać pomiary i próby pod warunkiem zastosowania odpowiednich środków zabezpieczających.