

Nazwa kwalifikacji: **Montaż oraz instalowanie układów i urządzeń elektronicznych**  
Oznaczenie kwalifikacji: **EE.03**  
Numer zadania: **01**  
Wersja arkusza: **SG**

Wypełnia zdający

Numer PESEL zdającego\*

--	--	--	--	--	--	--	--	--	--	--	--	--	--	--	--	--	--	--	--

Miejsce na naklejkę z numerem  
PESEL i z kodem ośrodka

Czas trwania egzaminu: **180** minut.

EE.03-01-21-01-SG

## **EGZAMIN POTWIERDZAJĄCY KWALIFIKACJE W ZAWODZIE**

**Rok 2021**

**CZĘŚĆ PRAKTYCZNA**

**PODSTAWA PROGRAMOWA  
2017**

### **Instrukcja dla zdającego**

1. Na pierwszej stronie arkusza egzaminacyjnego wpisz w oznaczonym miejscu swój numer PESEL i naklej naklejkę z numerem PESEL i z kodem ośrodka.
2. Na KARCIE OCENY w oznaczonym miejscu przyklej naklejkę z numerem PESEL oraz wpisz:
  - swój numer PESEL\*,
  - oznaczenie kwalifikacji,
  - numer zadania,
  - numer stanowiska.
3. KARTĘ OCENY przekaz zespołowi nadzorującemu.
4. Sprawdź, czy arkusz egzaminacyjny zawiera 3 strony i nie zawiera błędów. Ewentualny brak stron lub inne usterki zgłoś przez podniesienie ręki przewodniczącemu zespołu nadzorującego.
5. Zapoznaj się z treścią zadania oraz stanowiskiem egzaminacyjnym. Masz na to 10 minut. Czas ten nie jest wliczany do czasu trwania egzaminu.
6. Czas rozpoczęcia i zakończenia pracy zapisze w widocznym miejscu przewodniczący zespołu nadzorującego.
7. Wykonaj samodzielnie zadanie egzaminacyjne. Przestrzegaj zasad bezpieczeństwa i organizacji pracy.
8. Jeżeli w zadaniu egzaminacyjnym występuje polecenie „zgłoś gotowość do oceny przez podniesienie ręki”, to zastosuj się do polecenia i poczekaj na decyzję przewodniczącego zespołu nadzorującego.
9. Po zakończeniu wykonania zadania pozostaw rezultaty oraz arkusz egzaminacyjny na swoim stanowisku lub w miejscu wskazanym przez przewodniczącego zespołu nadzorującego.
10. Po uzyskaniu zgody zespołu nadzorującego możesz opuścić salę/miejsce przeprowadzania egzaminu.

***Powodzenia!***

\* w przypadku braku numeru PESEL – seria i numer paszportu lub innego dokumentu potwierdzającego tożsamość

## Zadanie egzaminacyjne

Wykonaj instalację systemu kontroli dostępu składającą się z zamka szyfrowego z modułem zbliżeniowym, elektrozaczełu zgodnie ze schematem montażowym przedstawionym na rysunku 1.

Zamek szyfrowy z wyprowadzoną kostką 4-torową zamontowany jest na płycie. Pozostałe elementy układu zamocuj na płycie montażowej zgodnie ze schematem rozmieszczenia elementów zestawu systemu kontroli dostępu przedstawianym na rysunku 2. Przewody instalacyjne pomiędzy urządzeniami poprowadź w korytkach kablowych przymocowanych trwale do podłoża. Załamania trasy korytek należy wykonać pod kątem  $90^\circ$ . Przygotuj przewody łączące poszczególne elementy zgodnie ze specyfikacją:

- połączenie elektrozaczełu z puszką łączeniową wykonaj przewodami  $LY1 \times 0,5\text{mm}^2$  zakończonymi z obu stron końcówkami pobielonymi (zacynowanymi),
- połączenie zamka szyfrowego z puszką łączeniową wykonaj przewodami  $LY1 \times 0,5\text{mm}^2$  zakończonymi z obu stron tulejkami kablowymi,
- połączenie zasilacza z puszką łączeniową wykonaj przewodami  $LY1 \times 0,5\text{mm}^2$  zakończonymi z obu stron tulejkami kablowymi.

Wykonaj połączenia elektryczne pomiędzy urządzeniami w puszcze instalacyjnej, wykorzystaj w tym celu zaciskowe kostki elektryczne.

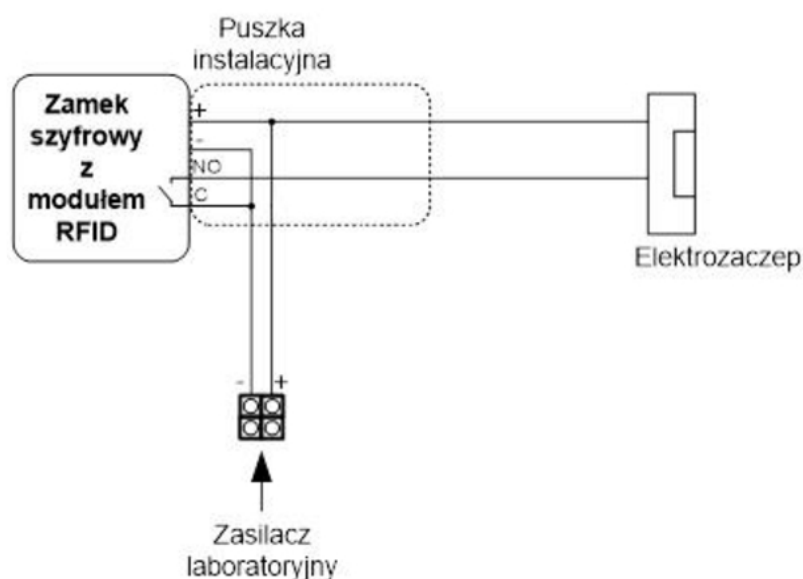
*Uwaga! Przez podniesienie ręki zgłoś gotowość do uruchomienia instalacji. Napięcie możesz załączyć tylko po uzyskaniu zgody.*

Po otrzymaniu zgody uruchom instalację systemu kontroli dostępu i sprawdź jej działanie. Do zasilania urządzeń wykorzystaj zasilacz laboratoryjny, podłączony do kostki zaciskowej. Na zasilaczu ustaw napięcie zgodnie z wymaganiami zapisanymi w instrukcji obsługi zamka szyfrowego i elektrozaczełu.

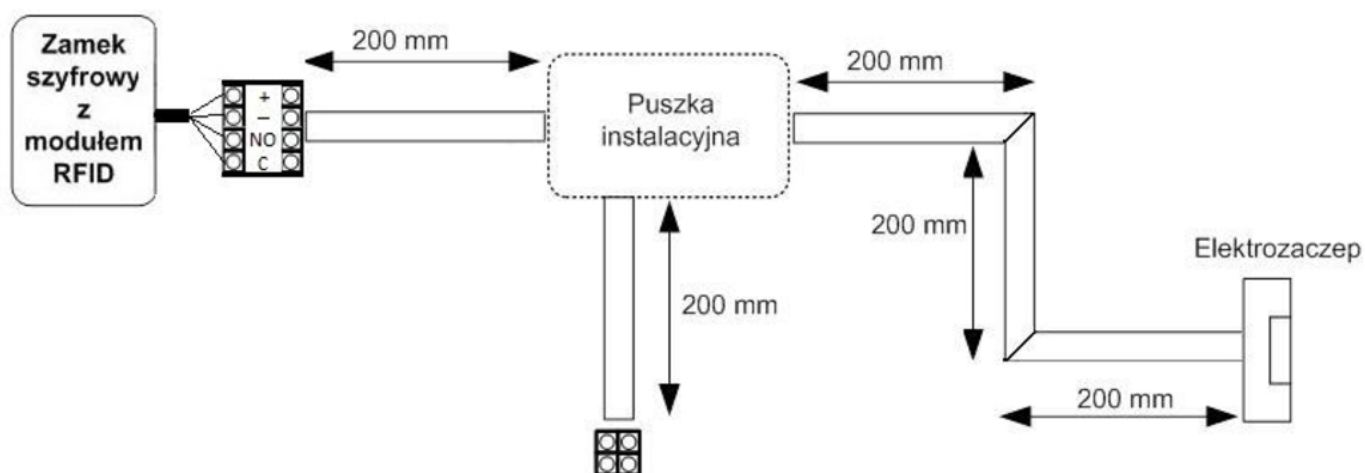
Zaprogramuj zamek szyfrowy do pracy w następujący sposób:

- po przyłożeniu transpondera (breloka) do urządzenia uruchamiany jest elektrozaczep,
- po wprowadzeniu kodu PIN 1212 na klawiaturze uruchamiany jest elektrozaczep,
- czas załączenia elektrozaczełu – 3 sekundy,

Uporządkuj stanowisko zachowując zasady segregacji odpadów, rezultaty wykonania pozostaw na stanowisku egzaminacyjnym.



**Rysunek 1. Schemat montażowy instalacji systemu kontroli dostępu**



Rysunek 2. Schemat rozmieszczenia elementów zestawu systemu kontroli dostępu

**Czas przeznaczony na wykonanie zadania wynosi 180 minut.**

**Ocenie podlegać będą 3 rezultaty:**

- montaż mechaniczny instalacji systemu kontroli dostępu,
- montaż elektryczny instalacji systemu kontroli dostępu,
- zaprogramowany zamek szyfrowy

oraz

przebieg wykonania instalacji systemu kontroli dostępu.